



SUOMI-FINLAND

(FI)

Patentti- ja rekisterihallitus
Patent- och registerstyrelsen

[B] (11) KUULUTUSJULKAISU
UTLÄGGNINGSSKRIFT 62702

C (45) Patentti myönnetty 10.02.1983
Patent meddelat

(51) Kv.lk.³/Int.Cl.³ E 06 B 1/56

(86) Kv. hakemus - Int. ansökan

(21) Patentihakemus - Patentansöknng 811364

(22) Hakemispäivä - Ansökningsdag 30.04.81

(23) Aikupäivä - Giltighetsdag 30.04.81

(41) Tulnut julkiseksi - Blivt offentlig

(44) Nähtävaksipanon ja kuuljulkaisun pvm. -
Ansökan utlagd och utskriften publicerad 29.10.82

(32)(33)(31) Pyydetty etuoikeus - Begärd prioritet

(71)(72) Martti Leppälä, 07800 Lapinjärvi, Suomi-Finland(FI)

(74) Papula Rein Lahtela Oy

(54) Karmirakenne - Karmkonstruktion

(57) TIIVISTELMÄ

Karmirakenne karmien liittämiseksi seinärakennepalkkien muodostamaan aukkoon tarkoituksena yksinkertaisen, helposti asennettavan, halvan ja esteettisesti miellyttävän karmirakenteen luominen. Rakenteessa aukon (3) alapuoleisen palkin (2) aukon puoleinen sivu (4) ja karmi (1) muodostavat ruodeuraliitoksen (5, 6) siten, että mainitun palkin sivun ja karmien muodostamien ruoteen ja uran väliin muodostuu välitila (7) tiivistettävä varten. Aukon (3) yläpuoleisen palkin (2') aukon puoleinen sivu (10) ja karmi muodostavat edullisesti myös ruodeuraliitoksen (5, 6). Karmi (1) on sovitettu aukkoon (3) ja ruode (5) on sovitettu uraan (6) siten, että kiillamainen ruode lukitsee karmien aukon reunaan liikkumattomasti seinämää vastaan kohtisuorassa suunnassa.

(57) SAMMANDRAG

Karmkonstruktion för fästning av karmar vid en öppning bildad av väggelementbalkar med avsikt att skapa en enkel, lätt installerad, billig och estetiskt andenäma karmkonstruktion. I konstruktionen bildar den på öppningens (3) undre sida belägna balkens (2) på öppningens sida belägna sida (4) och karmen (1) en spontfogning (5, 6) så, att emellan sponten och falsen, vilka bildas av den nämnda balkens sida och karmen, bildas ett mellanrum (7) för en tätning. Den på öppningens (3) övre sida belägna balkens (2') på öppningens sida belägna sida (10) och karmen bildar en spontfogning (5, 6). Karmen (1) har placerats på öppningen (3) och sponten (5) har placerats på falsen (6) så, att den kilformiga sponten låser karmen på öppningens sida orörligt i vinkelrät riktning mot väggen. (Fig 1)

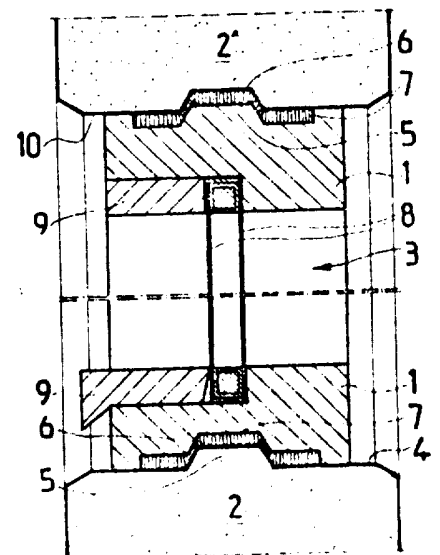


Fig.1

5

10

15

KARMIRAKENNE - KARMKONSTRUKTION

20 Keksinnön kohteena on karmirakenne karmien liittämiseksi seinärakennepalkkien muodostamaan aukkoon, jossa rakenteessa aukon alapuoleisen palkin aukon puoleinen sivu ja karmi muodostavat ruodeuraliitoksen siten, että mainitun palkin sivun ja karmien muodostamien ruoteen ja uran väliin muodostuu välitila 25 tiivistettä varten.

Nykyisin ikkuna-, ja ovikarmit liitetään seinärakenteen ikkuna- ja vastaavasti oviaukkoihin kiilaamalla. Karmi sijoitetaan karmin ulkomittoja jonkin verran, esim. muutamia senttimetrejä suurempaan seinään muodostettuun aukkoon, aukon 30 sivujen ja karmin väliin asennetaan kiilat, joilla karmi sovitetaan ja tiukataan paikalleen. Lopuksi karmi kiinnitetään aukon sivuihin kiinnittimien, kuten kiinnitysruuviavulla. Kiinnityksen jälkeen aukon sivujen ja karmien väliset raot tiivistetään tiivistäineellä, kuten vuorivillalla, polyuretaan- 35 nivaahdolla jne. Yleensä seinämäaukon ja karmin välinen rako joudutaan peittämään peitelistalla ulkonäkösyiden vuoksi. Kaiken kaikkiaan karmin asennus, tiivistys ja listoitus on hankalaa, ja nämä toimenpiteet aiheuttavat huomattavia kustannuksia.

Aikaisemmin on tunnettua liittää karmi alaosastaan sen alapuoleiseen palkkiin ruodeuraliitoksen avulla. Tällaisessa rakenteessa ei kuitenkaan ole ratkaistu epäkohtia, jotka liittyvät karmin kiinnittämiseen aukon muihin sivuihin.

5 Esillä olevan keksinnön tarkoituksena on poistaa edellä mainitut epäkohdat. Erityisesti keksinnön tarkoituksena on tuoda esiin karmirakenne, jota hyväksi käyttäen karmi voidaan asentaa seinärakenteen muodostamaan aukkoon nopeasti, yksinkertaisesti ja huomattavasti aiempaa halvemmallalla tavalla. Edelleen tarkoituksena on tuoda esiin karmirakenne, joka mahdollistaa aiempia karmirakenteita paremman ja helpomman karmin ja 10 ao. aukon välisen raon tiivistyksen. Edelleen keksinnön tarkoituksena on tuoda esiin karmirakenne, joka antaa esteettisesti aiempia karmirakenteita paremman lopputuloksen. Lisäksi 15 keksinnön tarkoituksena on tuoda esiin erityisesti seinärakennepalkkien yhteydessä käytettävä, aiempia karmirakenteita halvempi, symmetrinen ja karminkeskittävä karmirakenne.

Keksinnölle tunnusomaisten seikkojen osalta viitataan vaatimusosaan.

20 Keksintöä selostetaan seuraavassa yksityiskohtaisesti suoritus-esimerkkien avulla viitaten oheiseen piirustukseen, jossa

kuva 1 esittää erästä keksinnön mukaista ikkunakarmia pystysuuntaisena leikkauksena, osa ikkunasta ja osia seinärakenteesta poistettuna, 25

kuva 2 esittää vaakasuuntaisena leikkauksena keksinnön erään toisen sovellutuksen mukaisen ikkunakarmin pystypuitetta kiinnitettynä seinärakenteen muodostavan aukon sivuun, ja

kuva 3 esittää suurennettuna kuvan 1 mukaisen karmin ja aukon alapuoleisen sivun rakennetta. 30

Kuvassa 1 ikkunakarmi 1 on liitetty seinärakennepalkkien 2, 2', kuten betonipalkkien tai esim. "Siporex^R"-palkkien muodostamaan aukkoon 3. Aukkoa rajoittavat alhaalta ja ylhäältä vaakatasoiset, alapuoleinen seinärakennepalkki 2 ja yläpuoleinen seinärakennepalkki 2' ja sivusuunnassa aukkoon rajoittuvien seinärakennepalkkien päiden muodostamat pystyt aukon sivut. Aukko 3 on suorakaiteen tai neliön muotoinen. Aukon alapuoleisen palkin 2 aukon puoleinen sivu 4 ja karmin 1 alapuoleinen sivu

muodostavat ruodeuraliitoksen 5, 6 siten, että karmin alapuoleisen sivun ja aukon sivun väliin, ruoteen ja uran väliin muodostuu välitila 7 tiivistettä varten.

Keksinnön mukaan aukon 3 yläpuoleisen palkin 2' aukon 5 puoleinen sivu 10 ja karmi muodostavat ruodeuraliitoksen 5, 6. Tällöin mainittujen palkin sivun ja karmin muodostamien uran ja ruoteen väliin muodostuu välitila 7 tiivistettä varten. Esitetyssä sovellutuksessa aukon 3 alapuoleisen palkin 2 sivu 4 muodostaa ylöspäin kiilamaisesti 10 kapenevan ruoteen 5 ja karmin palkin puoleinen sivu muodostaa ruodetta vastaavan uran 6, jolloin karmi 1 on sovitettu aukkoon 3 ja ruode on sovitettu uraan siten, että kiilamainen ruode lukitsee karmin aukon reunaan liikkumattomasti seinämää vastaan kohtisuorassa suunnassa. Lisäksi karmin aukon yläpuolei- 15 nen sivu muodostaa ylöspäin kiilamaisesti kapenevan ruoteen 5 ja aukon ylöpuoleisen palkin karmin puoleinen sivu muodostaa ruodetta vastaavan uran, jolloin ruode on sovitettu uraan siten, että kiilamainen ruode lukitsee karmin aukon reunaan liikkumattomasti seinää vastaan kohtisuorassa suunnassa. Esitetyssä 20 sovellutuksessa karmin 1 yläpuoleinen ruode 5 ja vastaava palkin 2' alapinnalla oleva ura 6 vastaavat muodoltaan olennaisesti aukon alapuoleisen palkin 2 ruoteen 5 ja karmin uran 6 muotoa; karmin ja aukon ylä- ja vastaavasti alareunojen väliin muodostuvat välitilat vastaavat muodoltaan toisiaan. Muodostettaessa 25 keksinnön mukainen karmirakenne aukon 3 alapuoleiset seinärakennepalkit 2 asennetaan paikalleen tavanomaiseen tapaan samoin kuin aukon sivuja rajoittavat rakennepalkit. Tämän jälkeen karmi 1 asennetaan paikalleen siten, että aukon alapuoleisen palkin 2 ruode työntyy karmin 1 alasivun uraan 6 30 tiivisteeseen, esim. vaahtomuovia tai mineraalikuituja ollessa asennettu välitilaan 7. Tämän jälkeen aukon 3 yläpuoleinen palkki 2' asennetaan paikalleen, jolloin karmin yläpuoleisen sivun ruode 5 työntyy aukon yläpuoleisen palkin 2' uraan 6 tiivisteeseen ollessa asennettu paikalleen välitilaan 7. Karmi 1 35 on sovitettu aukkoon 3, so. alapuoleisen palkin 2 yläpuoleisen palkin 2' muodostamaan väliin siten, että ko. ruodeuraliitokset lukitsevat karmin aukon reunaan liikkumattomasti seinämää vastaan kohtisuorassa suunnassa ja siten, että karmin ylä- ja

alapuoliset sivut painuvat olennaisesti tiiviisti vastaavia aukon sivuja 10, 4 vasten.

Kuvassa 2 näkyy karmin sivupuitteiden rakenne. Karmin 1 ja aukkoa 3 sivuttaissuunnassa rajoittavan palkin 2 väliin 5 muodostuu uramainen välitila tiivistettä 7 varten. Välitila muodostuu karmin sivuun muodostetusta urasta ja vastaavalle kohdalle palkkiin 2 muodostetusta urasta. Välitilaan on asennettu tiiviste. Haluttaessa karmin sivun ja aukon sivun välinen liitos voi muodostaa ruode-uraliitoksen esim. kuvassa 1 10 esitettyyn tapaan, jolloin vastaavat ruoteet ja urat toimivat johteina asennettaessa karmi paikalleen seinärakenteen aukkoon ylhäältä päin.

Kuvassa 3 näkyy kuvan 1 mukaisen karmirakenteen alareunan liitos suurennettuna. Aukon alapuoleisen palkin ruode on muo- 15 doltaan kulmikas; ruoteen kiillamaiset sivut 12 muodostavat sivuille viettävät kaltevat pinnat ja ruoteen kärki muodostaa vaakatasoisen, tasaisen pinnan 13. Uran sivut 14 muodostavat sivuille päin kaltevat tasot ja uran pohja 15 muodostaa tasaisen pinnan. Välitila 7 rajoittuu toisaalta palkkiin 2 ja ruo- 20 teeseen 5, toisaalta karmiin 1 työstettyyn uraan 6 ja uran kummallekin sivulle tämän kanssa yhteyteen työstettyihin, vaakatasoisten pintojen 16 ja vastaavasti pystyjen pintojen 17 rajoittamiin huulloksiin.

Kuvassa 1 karmi 1 on varustettu eristyslaselementillä 25 8 kiinnitettynä karmiin listojen 9 avulla. Haluttaessa voidaan käyttää minkälaista tahansa sinänsä tunnettua ikkunarakennetta. Edelleen keksinnön mukaiseen rakenteeseen kuuluvien ruoteiden ja urien muoto voi vaihdella; haluttaessa voidaan käyttää tasaisten, suorakulmaisten, pyöreiden, kaarevien tai minkä 30 muotoisten pintojen tahansa rajoittamia uria ja ruoteita. Edelleen karmin ja seinärakennepalkin välinen liitos voi käsittää useampia kuin yksi, esim. kaksi tai kolme rinnakkaista ruodetta tai uraa.

Suoritus-esimerkit on tarkoitettu keksinnön havainnollis- 35 tamiseksi rajoittamatta tätä millään tavoin.

PATENTTIVAATIMUKSET

1. Karmirakenne karmien (1) liittämiseksi seinärakennepalkkien (2, 2') muodostamaan aukkoon (3), jossa rakenteessa aukon alapuoleisen palkin (2) aukon puoleinen sivu (4) ja karmi muodostavat ruodeuralliitoksen (5, 6) siten, että mainitun palkin sivun ja karmin muodostamien ruoteen ja uran väliin muodostuu välitila (7) tiivistettä varten, t u n n e t t u siitä, että aukon (3) yläpuoleisen palkin (2') aukon puoleinen sivu (10) ja karmi muodostavat ruodeuralliitoksen (5, 6).

2. Patenttivaatimuksen 1 mukainen karmirakenne, jossa alapuoleisen palkin (2) sivu (4) muodostaa ylöspäin kiillamaisesti kapean ruoteen (5) ja karmin palkin puoleinen sivu muodostaa ruodetta vastaavan uran (6), t u n n e t t u siitä, että karmi (1) on sovitettu aukkoon (3) ja ruode (5) on sovitettu uraan (6) siten, että kiillamainen ruode lukitsee karmin aukon (3) reunaan liikku-

15 mattomasti seinämää vastaan kohtisuorassa suunnassa.

3. Patenttivaatimuksen 1 tai 2 mukainen karmirakenne, t u n n e t t u siitä, että karmi (1) ja aukkoa (3) sivuttaissuunnassa rajoittava palkki (2) muodostavat väliinsä välitilan (7) tiivistettä varten.

20 4. Jonkin patenttivaatimuksista 1-3 mukainen karmirakenne, t u n n e t t u siitä, että karmi (1) on sovitettu aukkoon (3) siten, että karmi painuu olennaisesti tiiviisti aukon sivuja (10, 4) vasten.

1. Karmkonstruktion för fästning av karmar (1) vid en öppning (3) bildad av väggelementbalkar (2, 2'), i vilken konstruktion den på öppningens undre sida belägna balkens (2) på öppningens sida belägna sida (4) och karmen bildar en spontfogning (5, 6) så, att emellan sponten och falsen, vilka bildas av den nämnda balkens sida och karmen, bildas ett mellanrum (7) för en tätning, k ä n n e t e c k n a d av, att den på öppningens (3) övre sida belägna balkens (2') på öppningens sida belägna sida (10) och karmen bildar en spontfogning (5, 6).
2. Karmkonstruktion enligt patentkrav 1, i vilken konstruktion den på undre sidan belägna balkens (2) sida (4) bildar en uppåt kilformigt avsmalnande spont (5) och den på balkens sida belägna sidan av karmen bildar en fals (6), som motsvarar sponten, k ä n n e t e c k n a d av, att karmen (1) har placerats på öppningen (3) och sponten (5) har placerats på falsen (6) så, att den kilformiga sponten låser karmen på öppningens (3) sida orörligt i vinkelrät riktning mot väggen.
3. Karmkonstruktion enligt patentkrav 1 eller 2, k ä n n e t e c k n a d av, att karmen (1) och balken (2), som begränsar öppningen (3) i sidriktning, bildar mellan sig ett mellanrum (7) för en tätning.
4. Karmkonstruktion enligt något av patentkraven 1-3, k ä n n e t e c k n a d av, att karmen (1) har placerats på öppningen (3) så, att karmen trycks väsentligt tätt mot öppningens sidor (10, 4).

Viitejulkaisuja-Anförda publikationer

Patenttijulkaisuja:-Patentskrifter: Suomi-Finland(FI) 25 573 (E 06 b 1/04).
 Iso-Britannia-Storbritannien(GB) 1 112 916 (E 04 f 1/60). Sveitsi-Schweiz(CH)
 455 225 (E 06 b 1/06).

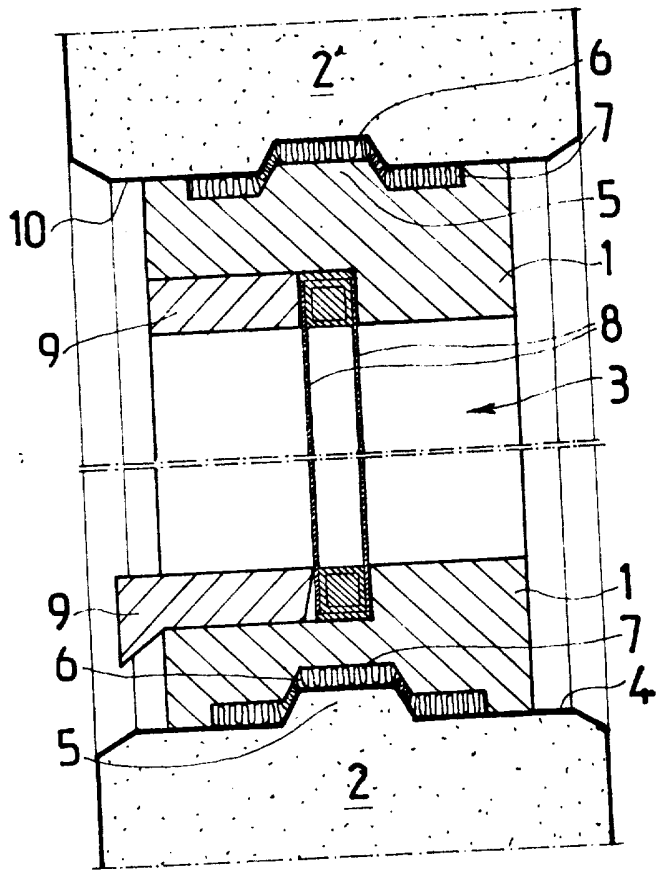


Fig. 1

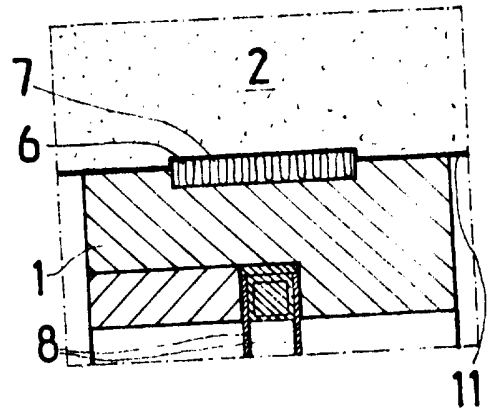


Fig. 2

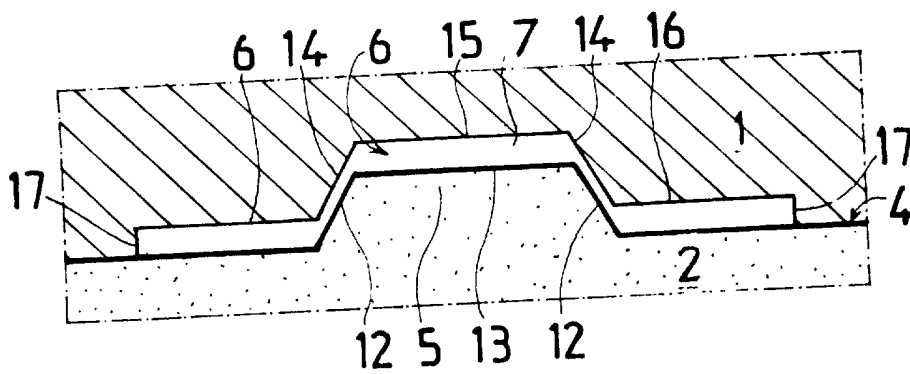


Fig. 3