



(12)实用新型专利

(10)授权公告号 CN 207285936 U

(45)授权公告日 2018.05.01

(21)申请号 201720401853.5

(22)申请日 2017.04.14

(66)本国优先权数据

201710172629.8 2017.03.21 CN

(73)专利权人 佛山市顺德区悍高五金制品有限公司

地址 528300 广东省佛山市顺德区杏坛镇东村杏龙路21号

(72)发明人 尼古拉斯·汤肯士

(74)专利代理机构 广州圣理华知识产权代理有限公司 44302

代理人 顿海舟 刘伟强

(51)Int.Cl.

A47J 37/06(2006.01)

(ESM)同样的发明创造已同日申请发明专利

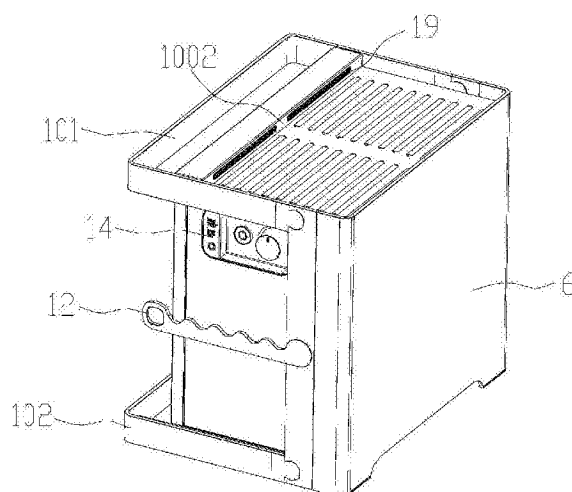
权利要求书1页 说明书8页 附图7页

(54)实用新型名称

一种可收纳开放式烧烤设备

(57)摘要

本实用新型提供一种可收纳开放式烧烤设备,其包括主机和烤架,主机前方设有烧烤区以及烤架承托机构,主机前侧设有加热器,加热器向所述烧烤区提供烧烤所需的热量,烤架承托机构设有两个,其相对地设于所述主机两侧,烤架承托机构向烧烤区一侧延伸,烤架承托机构上设有放置烤架的烤架放置部,所述烤架通过烤架承托机构的烤架放置部放置在烧烤区内;还包括收纳机构,所述烤架承托机构通过所述收纳机构与主机连接,烤架承托机构通过该收纳机构可向烧烤区一侧拉出,或者向主机一侧推送进行收纳。与现有技术相比,本实用新型提供的烧烤设备收纳方便、体积小、占用空间少,方便了用户的携带和存放,且工作时便于用户观察食物烧烤进度,增强了用户体验。



1. 一种可收纳开放式烧烤设备,其包括主机和烤架,其特征在于:所述主机前方设有烧烤区以及烤架承托机构,所述主机前侧设有加热器,所述加热器向所述烧烤区提供烧烤所需的热量,所述烤架承托机构设有两个,其相对地设于所述主机两侧,所述烤架承托机构向所述烧烤区一侧延伸,所述烤架承托机构上设有放置所述烤架的烤架放置部,所述烤架通过烤架承托机构的烤架放置部放置在烧烤区内;还包括收纳机构,所述烤架承托机构通过所述收纳机构与主机的两侧连接,所述烤架承托机构通过该收纳机构可向烧烤区一侧拉出,或者向主机一侧推送进行收纳。

2. 根据权利要求1所述的收纳开放式烧烤设备,其特征在于:所述主机的两侧设有活动架,所述烤架承托机构的内端与活动架连接,所述活动架通过所述收纳机构与主机连接。

3. 根据权利要求2所述的收纳开放式烧烤设备,其特征在于:所述收纳机构为滑轨机构。

4. 根据权利要求3所述的收纳开放式烧烤设备,其特征在于:所述烧烤区上方设有上盘放置架,所述烧烤区下方设有下盘放置架,所述活动架上下两端分别延伸至主机的上部和下部,所述上盘放置架包括相对设于两侧的上盘放置架侧部,以及连接上盘放置架侧部前端的上盘放置架前部,上盘放置架侧部的后端与活动架的上端连接,所述上盘放置架侧部、上盘放置架前部以及主机前侧之前的空间形成上盘放置区;所述下盘放置架包括相对设于两侧的下盘放置架侧部,以及连接下盘放置架侧部前端的下盘放置架前部,下盘放置架侧部的后端与活动架的下端连接,所述下盘放置架侧部、下盘放置架前部以及主机前侧之前的空间形成下盘放置区;所述收纳机构包括设于所述主机下端两侧的轨道,以及设于下盘放置架侧部朝向烧烤区一侧的滑动部件,所述滑动部件与所述轨道滑动配合。

5. 根据权利要求1所述的收纳开放式烧烤设备,其特征在于:所述烤架放置部沿烤架承托机构长度方向间隔设有两个以上,烤架放置在不同位置的烤架放置部,以调整烤架相对加热器的距离。

6. 根据权利要求1或5所述的收纳开放式烧烤设备,其特征在于:所述烤架承托机构为长条形板状,所述烤架放置部为形成在烤架承托机构上侧的圆弧凹槽。

7. 根据权利要求1所述的收纳开放式烧烤设备,其特征在于:还包括烧烤盘,所述两个烤架承托机构前端相对地设置有烧烤盘安装孔,所述烧烤盘两端设有安装凸起,所述烧烤盘通过所述安装凸起和烧烤盘安装孔放置在所述烤架承托机构上。

8. 根据权利要求4所述的收纳开放式烧烤设备,其特征在于:还包括盘,所述盘至少设有两个,其中一个放置在所述上盘放置架上;其中另一个放置在下盘放置架上,其用于接收烧烤时食物产生的油液。

9. 根据权利要求8所述的收纳开放式烧烤设备,其特征在于:所述主机上则设有盘存放区,所述盘可放置在盘存放区内。

10. 根据权利要求1所述的收纳开放式烧烤设备,其特征在于:所述加热器包括燃气式加热器和燃气罐,燃气罐通过输气管与燃气式加热器连接,所述燃气式加热器前侧设有热辐射板,主机前侧设有与热辐射板相适配的热辐射板安装口,燃气式加热器产生的热量通过热辐射板和热辐射板安装口向烧烤区提供烧烤所需热量。

一种可收纳开放式烧烤设备

技术领域

[0001] 本实用新型涉及烧烤装置领域,主要涉及一种可收纳开放式烧烤设备。

背景技术

[0002] 烧烤设备是一种烧烤设备,可以用来做羊肉串、烤肉等。烧烤设备分为3种,碳烤机、燃气烤机和自动烧烤设备,其中燃气烤机和自动烧烤设备以无油烟、对产品无污染而备受欢迎。烧烤设备的最大特点就是可以同时烧烤和煎炸食物,也可单独使用其一项功能,设计精巧,安装简易,为欧美流行款式,适合多人野外或家庭聚会使用,增添情趣。

[0003] 目前市场上绝大部分可收纳展开的烧烤设备都是采用折叠的方式对烧烤设备进行收纳,采用这种折叠的收纳方式使得整个收纳过程复杂,且这种折叠式的烧烤设备在折叠后仍然具有较大的体积,占据着比较大的空间,不方便用户携带或者存放。此外,目前市场上的开放式烧烤设备大都是采用热源水平设置的方式,一种是采用热源上置方式,该种方式会影响用户观察食物的烧烤进度,影响了用户体验;另一种是采用热源下置的方式,该种方式会导致食物在烧烤过程中所产生的油液滴落在热源位置上,不方便用户进行清洁,也影响了用户体验。

实用新型内容

[0004] 本实用新型的目的在于克服现有技术的不足,提供一种携带方便的可收纳开放式烧烤设备。

[0005] 为了解决上述技术问题,本实用新型采用以下技术方案:

[0006] 一种可收纳开放式烧烤设备,其包括主机和烤架,所述主机前方设有烧烤区以及烤架承托机构,所述主机前侧设有加热器,所述加热器向所述烧烤区提供烧烤所需的热量,所述烤架承托机构设有两个,其相对地设于所述主机两侧,所述烤架承托机构向所述烧烤区一侧延伸,所述烤架承托机构上设有放置所述烤架的烤架放置部,所述烤架通过烤架承托机构的烤架放置部放置在烧烤区内;还包括收纳机构,所述烤架承托机构通过所述收纳机构与主机连接,所述烤架承托机构通过该收纳机构可向烧烤区一侧拉出,或者向主机一侧推送进行收纳。

[0007] 与现有技术相比,本实用新型所提供的可收纳开放式烧烤设备,其设计收纳机构完成对烧烤设备的拉出或收纳,简化了用户收纳烧烤设备的过程,并且减小了整个烧烤设备的体积,进而减小了烧烤设备的占用空间,方便了用户的携带移动或者存放;同时本实用新型所设计的开放式的加热方式,其采用热源竖直设置,使得用户能够更加清晰明了地观察食物的状态,同时使得食物产生的油液滴落位置与热源位置分开,方便用户清洁,增强了用户体验。

[0008] 进一步的,所述主机的两侧设有活动架,所述烤架承托机构的内端与活动架连接,所述活动架通过所述收纳机构与主机连接,所述烤架承托机构随活动架的移动实现拉出或收纳。

[0009] 优选的,所述收纳机构为滑轨机构。

[0010] 进一步的,所述烧烤区上方设有上盘放置架,所述烧烤区下方设有下盘放置架,所述活动架上下两端分别延伸至主机的上部和下部,所述上盘放置架包括相对设于两侧的上盘放置架侧部,以及连接上盘放置架侧部前端的上盘放置架前部,上盘放置架侧部的后端与活动架的上端连接,所述上盘放置架侧部、上盘放置架前部以及主机前侧之前的空间形成上盘放置区;所述下盘放置架包括相对设于两侧的下盘放置架侧部,以及连接下盘放置架侧部前端的下盘放置架前部,下盘放置架侧部的后端与活动架的下端连接,所述下盘放置架侧部、下盘放置架前部以及主机前侧之前的空间形成下盘放置区;所述收纳机构设于活动架的下端与主机侧部之间,所述收纳机构包括设于所述主机下端两侧的轨道,以及设于下盘放置架侧部朝向烧烤区一侧的滑动部件,所述滑动部件与所述轨道滑动配合,所述上盘放置架和下盘放置架能有效防止用户不经意将手伸入到烧烤区范围内,提高了烧烤设备的安全性。

[0011] 进一步的,还包括盘,所述盘至少设有两个,其中一个放置在所述上盘放置架上,其可接收烧烤区内向上扩散的热量,以对盘里的食物进行加热;另一个放置在下盘放置架上,其用于接收烧烤时食物产生的油液。

[0012] 优选的,所述烤架放置部沿烤架承托机构长度方向间隔设有两个以上,烤架放置在不同位置的烤架放置部,以调整烤架相对加热器的距离,从而保证了食物烧烤出来的质量。

[0013] 进一步的,所述烤架承托机构为长条形板状,所述烤架放置部为形成在烤架承托机构上侧的圆弧凹槽,所述圆弧凹槽与烤架两端相适配使得烤架稳固放置在烤架放置部上。

[0014] 进一步的,还包括烧烤盘,所述两个烤架承托机构前端相对地设置有烧烤盘安装孔,所述烧烤盘两端设有安装凸起,所述烧烤盘通过所述安装凸起和烧烤盘安装孔放置在所述烤架承托机构上,用户可以通过类似“炒菜”的方式,通过加热器对烧烤盘中的食物加热或者烹饪;当活动框架处于收纳状态时,所述烧烤盘可以面向主机竖直固定在烧烤承托机构上。

[0015] 优选的,所述主机上设有盘存放区,所述盘可放置在盘存放区内。

[0016] 优选的,所述加热器包括燃气式加热器和燃气罐,燃气罐通过输气管与燃气式加热器连接,所述燃气式加热器前侧设有热辐射板,主机前侧设有与热辐射板相适配的热辐射板安装口,燃气式加热器产生的热量通过热辐射板和热辐射板安装口向烧烤区提供烧烤所需热量。

附图说明

[0017] 图1是本实用新型收纳状态的示意图;

[0018] 图2是本实用新型伸展状态的示意图;

[0019] 图3是本实用新型设置两个盘的伸展状态的示意图;

[0020] 图4是本实用新型设置三个盘的伸展状态的示意图;

[0021] 图5是本实用新型装上烤架后的示意图;

[0022] 图6是本实用新型设置三个盘和烧烤盘的伸展状态的示意图;

- [0023] 图7是本实用新型设置烧烤盘的收纳状态的示意图；
- [0024] 图8是本实用新型的后剖视图；
- [0025] 图9是本实用新型烧烤盘的示意图；
- [0026] 图10是本实用新型的烤架展开状态的示意图；
- [0027] 图11是本实用新型的烤架折叠状态的示意图；
- [0028] 图12是本实用新型的烤架的正视图1；
- [0029] 图13是本实用新型的烤架的正视图2；
- [0030] 图14是本实用新型的烤架的侧视图；
- [0031] 图15是本实用新型的烤架握持部的剖视示意图；
- [0032] 图16是本实用新型的烤架温度探测装置的示意图。

具体实施方式

[0033] 以下结合附图说明本实用新型的一种优选的具体实施方式。

[0034] 参见图1至图8,一种可收纳开放式烧烤设备,其包括主机1和烤架2,所述主机1前方设有烧烤区11以及烤架承托机构12,所述主机1前侧设有加热器13,所述加热器13向所述烧烤区11提供烧烤所需的热量,所述主机1一侧设有控制区14,控制区14可以是控制面板或控制旋钮,也可是其它现有的控制机构;所述烤架承托机构12设有两个,其相对地设于所述主机1的两侧,所述烤架承托机构12向所述烧烤区11一侧延伸,所述烤架承托机构12上设有放置所述烤架2的烤架放置部15,所述烤架2通过烤架承托机构12的烤架放置部15放置在烧烤区11内;还包括收纳机构3,所述烤架承托机构12通过所述收纳机构3与主机1连接,所述烤架承托机构12通过该收纳机构3可向烧烤区11一侧拉出,或者向主机1一侧推送进行收纳,烤架承托机构12拉出时可用于放置烤架2,烤架承托机构12收纳时,烤架承托机构12收纳到主机1上,减少占用的空间。

[0035] 与现有技术相比,本实用新型所提供的可收纳开放式烧烤设备,其设计收纳机构3完成对烧烤设备的拉出或收纳,简化了用户收纳烧烤设备的过程,并且减小了整个烧烤设备的体积,进而减小了烧烤设备的占用空间,方便了用户的携带移动或者存放;同时本实用新型所设计的开放式的加热方式,其采用热源竖直设置,使得用户能够更加清晰明了地观察食物的状态,同时使得食物产生的油液滴落位置与热源位置分开,方便用户清洁,增强了用户体验。

[0036] 参见图3,作为优选方案,所述主机1的两侧设有活动架16,所述烤架承托机构12的内端与活动架16连接,所述活动架16通过所述收纳机构3与主机1连接,所述烤架承托机构12随活动架16的移动实现拉出或收纳。采用这种设计,烤架承托机构12收纳时,烤架承托机构12收纳到主机1的两侧,这种收纳结构简便,巧妙地利用了主机1的两侧的空间。活动架16优选采用金属材料,如铝合金等材料。活动架16采用板状结构,这样可以减少活动架16的体积,而且可以更贴合主机1的两侧,使结构更紧凑。控制区14内凹设置,即控制区14略低于主机1的侧面,以防止对活动架16形成干涉。

[0037] 参见图2,优选的,主机1的形状为方形,主机1与活动架16配合的两侧为平面,这样设计可以使主机1与活动架16配合更贴合,整体的结构更紧凑。

[0038] 参见图1,作为改进方案,所述烧烤区11上方设有上盘放置架101,所述烧烤区11下

方设有下盘放置架102,所述活动架16上下两端分别延伸至主机1的上部和下部,所述上盘放置架101包括相对设于两侧的上盘放置架侧部1011,以及连接上盘放置架侧部1011前端的上盘放置架前部1012,上盘放置架侧部1011的后端与对应一侧的活动架16的上端连接,所述上盘放置架侧部1011、上盘放置架前部1012以及主机1前侧之前的空间形成上盘放置区103,上盘放置架侧部1011、上盘放置架前部1012作为放置盘的台阶;所述下盘放置架102包括相对设于两侧的下盘放置架侧部1021,以及连接下盘放置架侧部1021前端的下盘放置架前部1022,下盘放置架侧部1021的后端与对应一侧的活动架16的下端连接,所述下盘放置架侧部1021、下盘放置架前部1022以及主机1前侧之前的空间形成下盘放置区104,下盘放置架侧部1021、下盘放置架前部1022作为放置盘的台阶;所述收纳机构3 设于活动架16的下端与主机1侧部之间。

[0039] 参见图3至图6,本实用新型的烧烤设备还包括盘4,所述盘4至少设有两个,其中一个放置在所述上盘放置架101上,其可接收烧烤区11内向上扩散的热量,以对盘4里的食物进行加热;另一个放置在下盘放置架102上,其用于接收烧烤时食物产生的油液,保证了烧烤设备的洁净性,方便用户清洁;或者,在不烧烤食物时,下盘放置架102上的盘4 可以用于加热食物,其加热温度比烧烤区11的加热温度低;或者,下盘放置架102上可放一些调味料,供用户使用。本实用新型中,上盘放置架侧部1011和下盘放置架前部1022 与主机1侧面相平行,在烤架承托机构收纳或拉出时,上盘放置架侧部1011和下盘放置架前部1022可以贴在主机1侧面外侧活动;优选的,上盘放置架前部1012与上盘放置架侧部1011垂直连接,以使上盘放置架前部1012与主机1的前侧平行,这样设计的好处是在收纳状态时,上盘放置架前部1012可以更靠近主机1的前侧,使结构更紧凑;类似地,下盘放置架前部1022与下盘放置架侧部1021垂直连接,以使下盘放置架前部1022与主机1 的前侧平行,这样设计的好处是在收纳状态时,下盘放置架前部1022可以更靠近主机1的前侧,使结构更紧凑。

[0040] 作为改进方案,所述上盘放置架侧部1011、上盘放置架前部1012为一体结构,例如由钣金冲压、铸造而成,当然也可以由三者通过焊接等现有技术连接而成,上盘放置架侧部1011 的后端与对应一侧的活动架16的上端可采用现有的连接技术连接,如焊接、螺钉连接等;类似地,下盘放置架侧部1021和下盘放置架前部1022为一体结构,例如由钣金冲压、铸造而成,当然也可以由三者通过焊接等现有技术连接而成,下盘放置架侧部1012的后端与对应一侧的活动架16的下端可采用现有的连接技术连接,如焊接、螺钉连接等。

[0041] 作为其它实现方式,上盘放置架侧部1011、上盘放置架前部1012、活动架16、烤架承托机构12、下盘放置架侧部1021和下盘放置架前部1022为一体结构,例如由钣金冲压、铸造而成。为了获得更好的使用性能,上盘放置架侧部1011、上盘放置架前部1012、活动架16、烤架承托机构12、下盘放置架侧部1021和下盘放置架前部1022采用金属材料,例如常用的铝合金。

[0042] 另外,所述上盘放置架101和下盘放置架102能有效防止用户不经意将手伸入到烧烤区11范围内,提高了烧烤设备的安全性。

[0043] 作为一种优先方案,上盘放置架侧部1011、上盘放置架前部1012、下盘放置架侧部1021 和下盘放置架前部1022采用扁平结构,这种设计的好处一是可以减少横向的尺寸,当烤架承托机构12收纳时可以更贴近主机1,二是可以提高结构强度。

[0044] 参见图1,作为优选方案,所述收纳机构3为滑轨结构,其包括轨道301和滑动部件302,所述轨道301设置在主机1底部的两侧,所述滑动部件302对应所述轨道301的位置设置

在下盘放置架侧部1021靠近烧烤区11的一侧,所述滑动部件302与所述轨道301配合。所述活动架16通过滑动部件302在轨道301上滑动完成烧烤设备的展开或者收纳;所述主机1底部的两侧的设有轨道安装凹位(图中未标示),所述轨道301安装在对应侧的轨道安装凹位;轨道301安装到轨道安装凹位后可避免收纳机构302凸出到主机3外侧,保持了烧烤设备的美观性和紧凑性;优选的,所述轨道301为凹轨,所述的滑动部件302可以为滑块、滑条等,但优选滑条,滑条的长度与盘放置架侧部1021长度大致相同,这种设计可以使烤架承托机构12在拉出或收纳时,滑条保持与滑轨连接,避免与滑条与滑轨脱离。

[0045] 参见图1,作为优选方案,所述烤架放置部15沿烤架承托机构12长度方向间隔设有两个以上,用户可根据食物所需的热量的高低,将烤架2放置在不同位置的烤架放置部15上,以调整烤架2相对加热器13的距离,从而保证了食物烧烤出来的质量。

[0046] 作为优选方案,所述烤架放置部15为形成在烤架承托机构12上侧的圆弧凹槽,所述圆弧凹槽与烤架2两端对应配合使得烤架2可稳固地放置在烤架放置部15上。

[0047] 作为改进方案,所述烤架承托机构12为长条形板状,圆弧凹槽形成在所烤架承托机构12的上侧。

[0048] 作为优选方案,烤架承托机构12采用金属材料,如铝合金材料,其具有强度高重量轻的特点;烤架承托机构12的内端与活动架16可以采用焊接或螺钉连接,或者也可以采用其它现有的方式连接。

[0049] 参见图6,图7和图9,作为改进方案,还包括烧烤盘5,所述两个烤架承托机构12前端相对地设置有烧烤盘安装孔17,所述烧烤盘5两端设有与所述烧烤盘安装孔17相适配的安装凸起501,安装凸起501与烧烤盘安装孔17周向固定,即两者不可相对旋转配合,所述烧烤盘5通过所述安装凸起501和烧烤盘安装孔17水平放置在所述烤架承托机构12上,用户可以通过类似“炒菜”的方式,通过加热器13对烧烤盘5中的食物加热或者烹饪。

[0050] 优选的,所述烧烤盘安装孔17为D形或多边形;本实用新型中优选为方形,安装凸起501对应地设计为方形,采用这种结构的好处是当烧烤设备处于收纳状态时,所述烧烤盘5可以面向主机1竖直固定在烧烤承托机构12上。

[0051] 参见图1、图2、图6和图7,作为优选方案,所述主机1上侧设有盘存放区18,所述盘4可放置在盘存放区18内。作为优选方案,所述主机1前侧上部设有连通所述烧烤区11和盘存放区18的热量流道19;所述热量流道19可以设计为圆孔网状通道,所述加热器13产生的部分热量通过热量流道19对所述盘存放区上的盘4进行加热,用户可把熟食放在该盘4中进行加热;或者用户可以把冷冻的生食物放在该盘4中进行解冻。当烧烤设备设有两个盘4时,在烧烤设备处于展开状态下,将放置在上盘放置区103内的盘4可以移放到所述盘存放区18内;当烧烤设备设有三个盘4时,可将三个盘4分别置于上盘放置区103、下盘放置区104和盘存放区18中;当烤架承托机构12收纳时,可以将所有的盘4放置在盘存放区18内。参见图1至图6,所述盘存放区18为形成于主机1上侧的放置槽,主机1的后侧向上延伸形成后挡壁1001,主机1的前侧向上延伸形成前挡壁1002,前挡壁1002和后挡壁1001以及主体1上侧之间的空间形成所述盘存放区18;优选盘存放区18的大小设置在与盘4相适配,使盘4可以的边沿架设在前挡壁1002和后挡壁1001的上侧实现固定;为了防止盘4向两侧滑出,可以在主机1两侧设置阻挡结构,优选阻挡结构为与后挡壁1001连接的折弯部1003,阻挡结构设置在主机1两侧靠近后侧的位置,可以避免阻挡结构干涉活动架16的活动。

[0052] 参见图8,作为优选方案,所述加热器13包括燃气式加热器(图中未标示)和燃气罐1301,燃气罐1301通过输气管1302与燃气式加热器连接,燃气式加热器优选采用燃气红外加热器,安全性更好;所述燃气式加热器前侧设有热辐射板1303,主机1前侧设有与热辐射板1303相适配的热辐射板安装口(图中未标示),燃气式加热器产生的热量通过热辐射板1303和热辐射板安装口向烧烤区11提供烧烤所需热量。优选的,主机1前侧设有凹部,所述热辐射板安装口设置在凹部内,通过这样设置可以防止热辐射板外露在主机1的前侧,提供设备的安全性。

[0053] 参见图2,图3,图5和图6,作为优选方案,还包括后挡板6,所述后挡板6的一侧与主机1后部的一侧铰接,所述后挡板6的另一侧与主机1后部的另一侧通过锁紧装置(图中未标示)连接,当一瓶燃气罐1302用完时,用户可以打开后挡板6,将输气管1303接到新的燃气罐1301上,当两瓶燃气罐1302都用完时,用户也可以通过打开后挡板进行置换。

[0054] 作为优选方案,所述主机1还设有隔热板(图中未标示),所述隔热板设于所述燃气式加热器与燃气罐1301之间,防止燃气式加热器的热量引起燃气罐1301的膨胀而发生爆炸。

[0055] 参见图10至图16,作为优选方案,所述烤架2包括手柄21和与手柄21连接的食物夹持装置22,所述手柄21包括连接部2101、握持部2102和滑动套件2103,所述握持部2102通过所述连接部2101与所述食物夹持装置22连接,所述食物夹持装置22包括第一食物夹持装置2201和第二食物夹持装置2202,所述第一食物夹持装置2201的首端与所述连接部2101固定连接,所述第二食物夹持装置2202相对地设置在所述第一食物夹持装置2201的一侧,所述第一食物夹持装置2201和第二食物夹持装置2202之间为食物夹持空间,所述第二食物夹持装置2202的末端与所述第一食物夹持装置2201的末端活动连接,以使所述第二食物夹持装置2202可绕其与第一食物夹持装置2201连接的连接部2101翻转打开或关闭上述的食物夹持空间;所述滑动套件2103套设于连接部2101外侧,并可沿连接部2101轴向活动,所述滑动套件2103接近食物夹持装置的一端设有锁紧卡槽2131,所述滑动套件外侧设有驱动凸沿2132,方便用户接触滑动套件2103并驱动其移动;所述滑动套件2103向食物夹持装置22方向移动使锁紧卡槽2131卡入第二食物夹持装置2202端部边沿,实现对第二食物夹持装置2202的锁紧,所述滑动套件2103向握持部2102方向移动使锁紧卡槽2131脱离第二食物夹持装置2202端部,实现对第二食物夹持装置2202的解锁,使得用户可通过移动滑动套件2103来实现直接对食物夹持装置22端部的锁紧与松开,方便了用户的快速放置食物锁紧或解锁卸下食物,使得烤架2更高效。

[0056] 参见图10和图12,作为优选方案,所述的第一食物夹持装置2201和第二食物夹持装置2202的大小相适应,所述锁紧卡槽2131设于滑动套件2103一端的中部,所述锁紧卡槽2131与第二食物夹持装置2202端部配合时,所述卡槽相适配的卡入第一食物夹持装置2201和第二食物夹持装置2202端部边沿;所述第一食物夹持装置2201和第二食物夹持装置2202为烤网,所述烤网包括外框和设于外框内的弹性金属网,所述锁紧卡槽2131与第二食物夹持装置2202端部配合时,所述第一食物夹持装置2201的外框和第二食物夹持装置2202的外框卡入所述锁紧卡槽2131内。

[0057] 参见图13,作为改进方案,所述连接部2101包括第一连接部2111和第二连接部2112,所述第二连接部2112的末端与第一食物夹持装置2201的首端固定连接,第二连接部

2112 的首端与第一连接部2111的末端铰接,所述握持部2102与所述第一连接部2111的首端连接;移动滑动套件2103使其套设于第一连接部2111和第二连接部2112铰接处外侧,实现第一连接部2111和第二连接部2112的锁定,将滑动套件2103向握持部2102一侧移动,使其脱离第一连接部2111和第二连接部2112的铰接处,可实现第一连接部2111和第二连接部2112的折叠;第一连接部2111和第二连接部2112采用铰接的方案,并通过滑动套件 2103在第一连接部2111和第二连接部2112的铰接处位置前后移动实现烤架2的折叠与伸展,使得用户在使用完烤架2时可将烤架2折叠起来,进而缩小烤架2的长度,便于用户携带和存放。

[0058] 作为改进方案,所述滑动套件2103与所述握持部2102之间设置有使滑动套件2103向食物夹持装置一侧复位的弹性复位装置(图中未标示);用户用力将滑动套件2103往握持部2102方向移动,然后向下移动握持部2102以完成对烤架的折叠,此时所述弹性复位装置受压,在折叠状态下,由于第二连接部2112的阻挡,使得弹性复位装置不会自动复位;当用户向上移动握持部2102使其与连接部同轴线完成烤架2的展开时,所述滑动套件2103 会因为弹性复变装置的弹性自动复位到第一连接部2111与第二连接部2112的铰接处外侧;采用弹性复位装置进一步地强化烤架2的功能。

[0059] 参见图15,作为优选方案,所述握持部2102接近第一连接部2111的一端中部设有凹槽2121,所述凹槽用于弹性复位装置的弹簧2122的嵌入安装。

[0060] 作为优选方案,所述第二食物夹持装置2202的末端与所述第一食物夹持装置2201的末端通过连接装置2203连接,所述第一食物夹持装置2201的末端与所述连接装置固定连接,所述第二食物夹持装置2202的末端通过所述连接装置与所述第一食物夹持装置2201的末端铰接。

[0061] 参见图11和图14,作为优选方案,所述连接装置的外侧设置有烤架轴凸2231,所述烤架轴凸用于支撑烤架2,所述烤架2通过烤架轴凸2231和滑动套件2103放置在上述烧烤设备上,由于一般肉类食品在70-75摄氏度时最为鲜嫩,因此为了掌控好食物的温度,保证食物的质量和口感,所述烤架轴凸2231中部设有连通烤架轴凸2231外端以及食物夹持空间的温度探测孔2232。

[0062] 参见图16,作为优选方案,还包括温度探测装置,温度探测装置包括探针2233,所述探针2233的长度至少可以延伸到食物夹持空间的中心位置,探针2233可通过所述温度探测孔2232检测食物的温度,这种温度检测方式可以检索到食物的中心位置的温度,对整块食物的温度检测更准确;以肉排为例,采用探针2233穿过温度探测孔2232进而穿透整块肉排,能清楚地了解到整块肉排中心位置的温度的温度,方便用户更好地掌控食材烧烤时的温度,保证食物的烧烤质量。

[0063] 参见图10至图14,作为优选方案,所述滑动套件2103中部设有贯穿整个滑动套件2103 的通孔(图中未标示),所述第一连接部2111穿过所述通孔与所述握持部2102连接,所述滑动套件2103包括滑动部2201与固定部2202,所述滑动部2231套设在所述固定部2202外围并可沿固定部2202移动,所述烤架轴凸2231和固定部2202共同作用,使烤架2受力平衡地水平放置在上述烧烤设备上。

[0064] 下面根据图1至图8说明本实用新型的工作原理:

[0065] 用户需要用到烧烤设备时,可把活动架16从主机往烧烤区11方向拉伸,使烧烤设备处于展开状态,往下盘放置架102上放上盘4;用户通过控制区14打开加热器13,加热器13

开始往烧烤区11提供热量,同时,用户把待烤食物固定在烤架2上,并将其放置在烤架放置部15上进行加热烧烤,烧烤过程中,食物所分泌出来的油液会滴落到下盘放置架102的盘4上,用户可通过直接清洗下盘放置架102上的盘4对油渍进行清洗,保证了烧烤设备的洁净;在烧烤食物的同时,用户可以往上盘放置架101或者盘存放区18上放置盘4,此时,烧烤区11的热量可对盘4中食物进行加热。烧烤完毕后,用户把烧烤设备清理干净后,可把活动架16从烧烤区11往主机1方向推动,以完成对烧烤设备的收纳,整个过程简单方便,大大提升了用户体验。

[0066] 根据上述说明书的揭示和教导,本实用新型所属领域的技术人员还可以对上述实施方式进行了变更和修改。因此,本实用新型并不局限于上面揭示和描述的具体实施方式,对本实用新型的一些修改和变更也应当落入本实用新型的权利要求的保护范围内。此外,尽管本说明书中使用了一些特定的术语,但这些术语只是为了方便说明,并不对本实用新型构成任何限制。

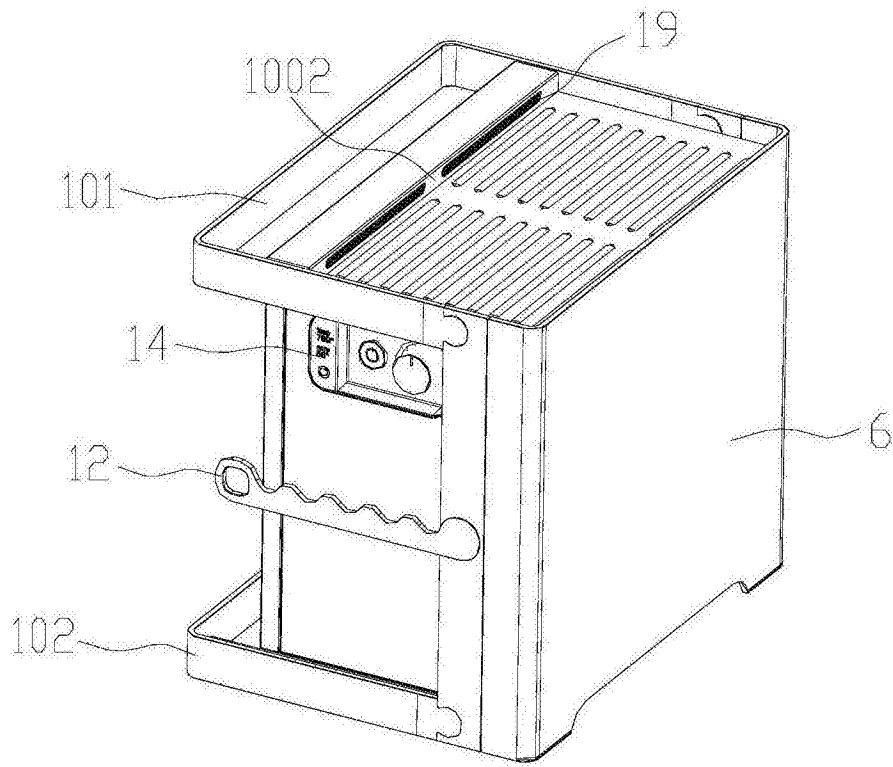


图1

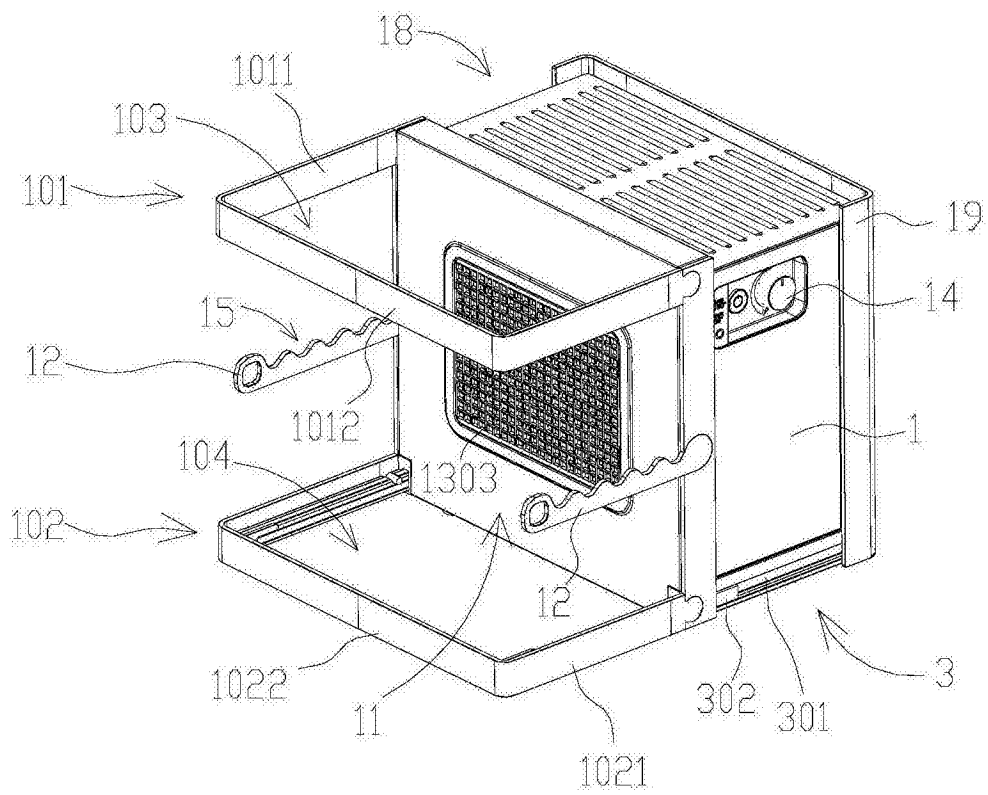


图2

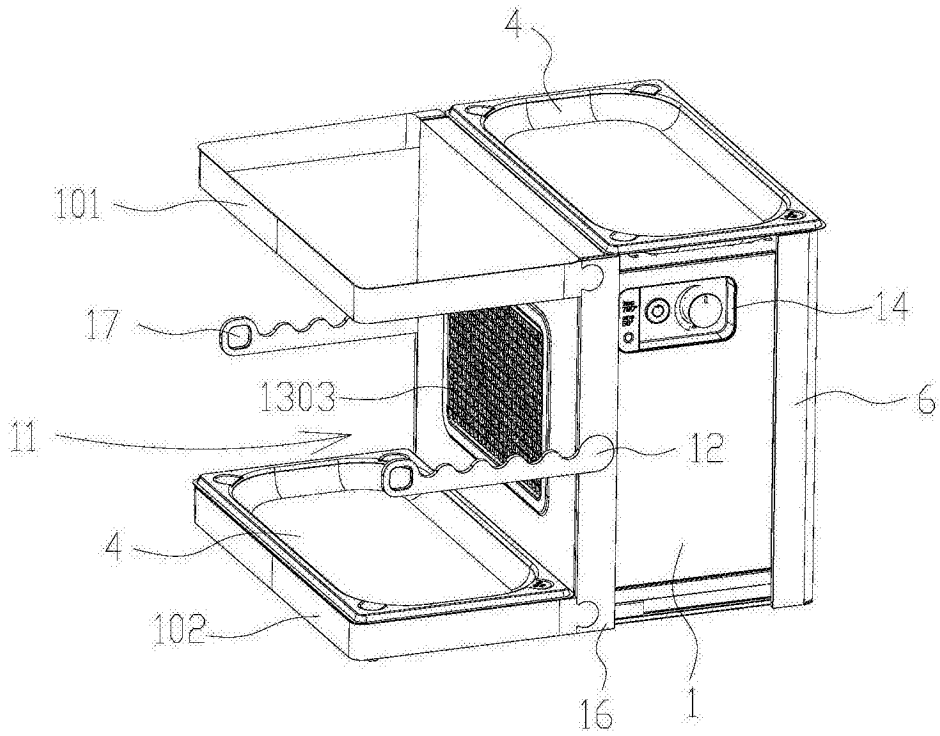


图3

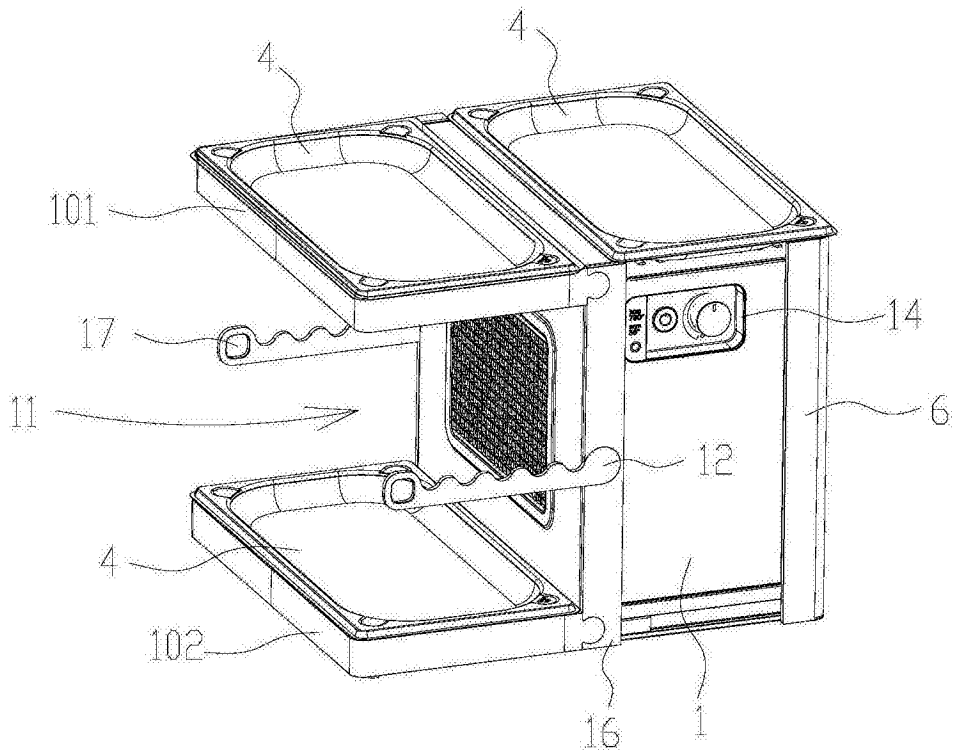


图4

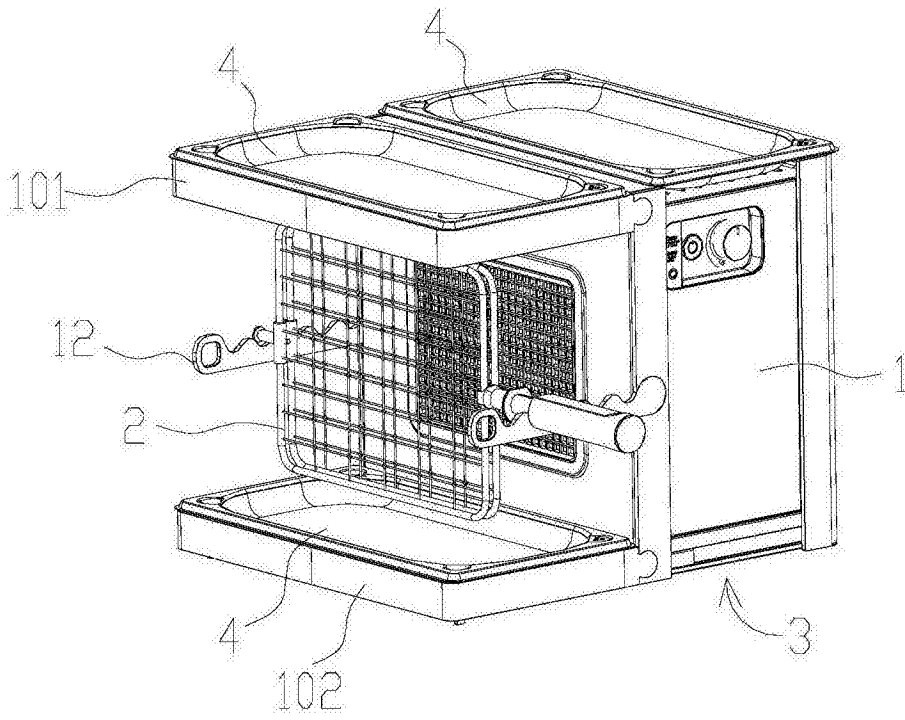


图5

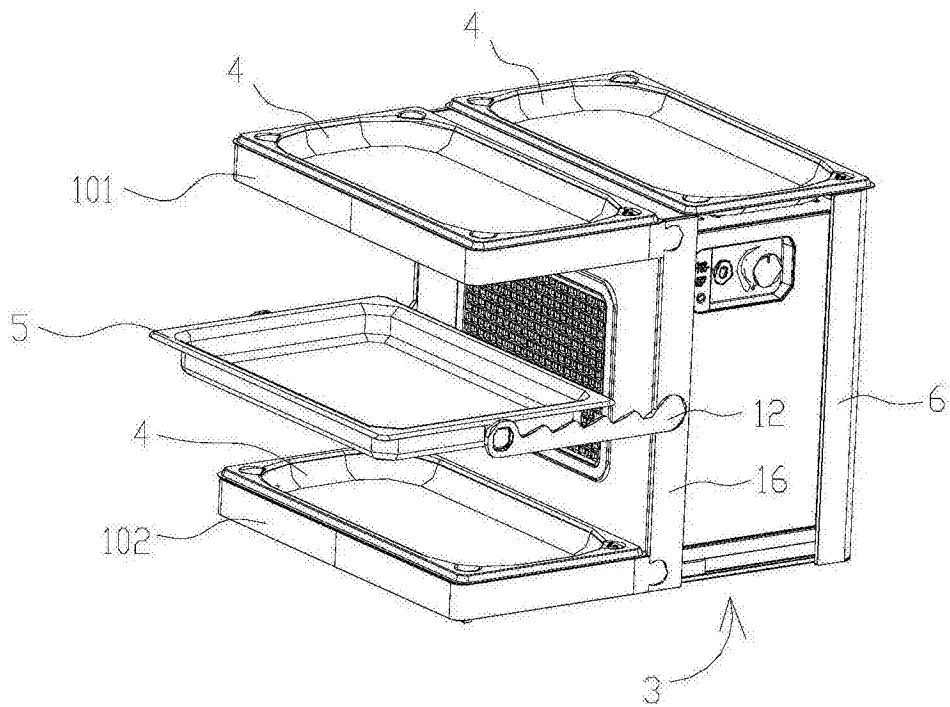


图6

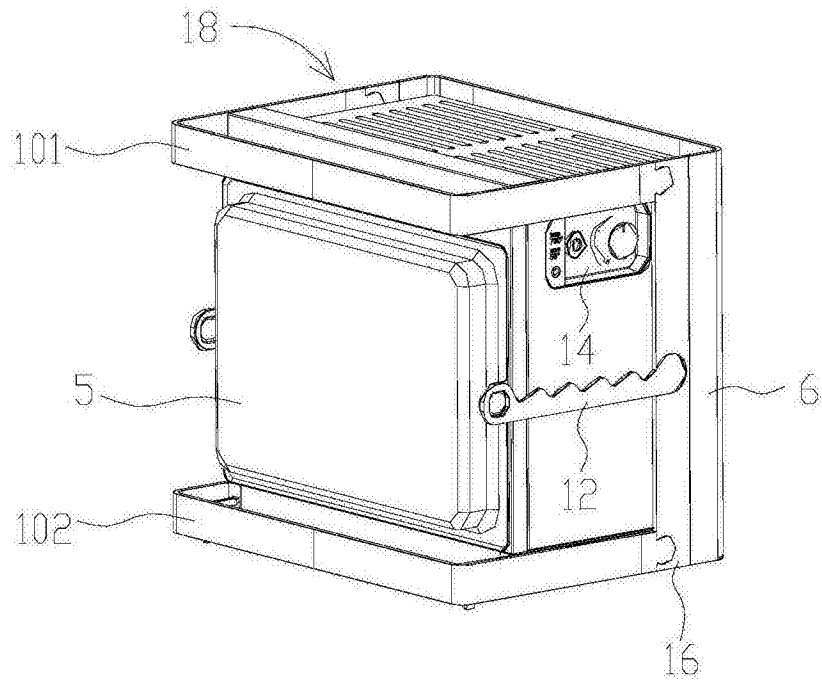


图7

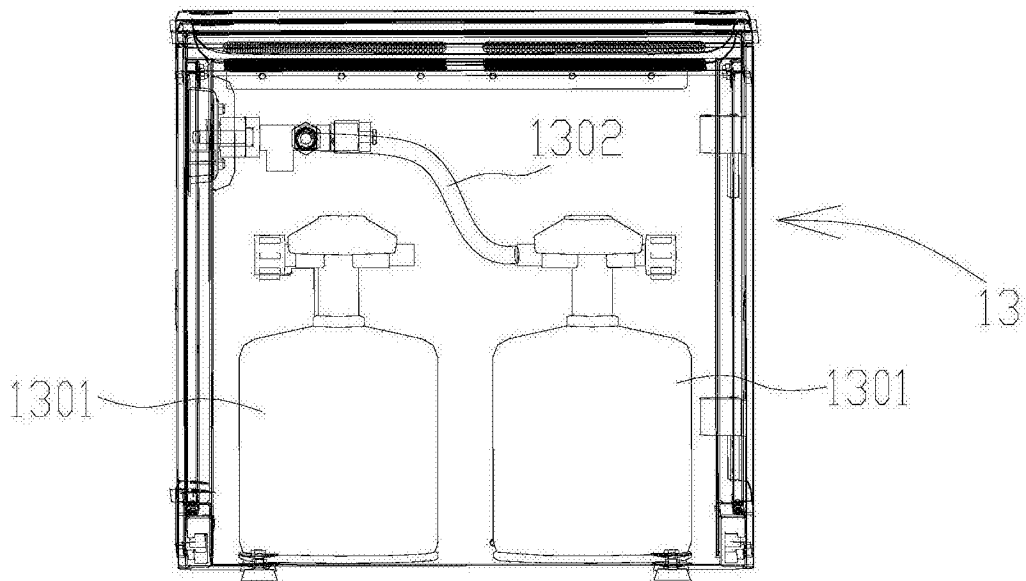


图8

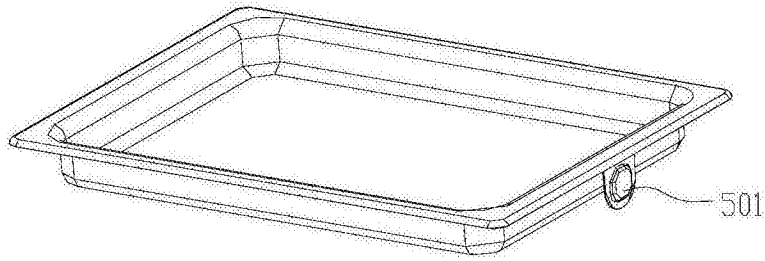


图9

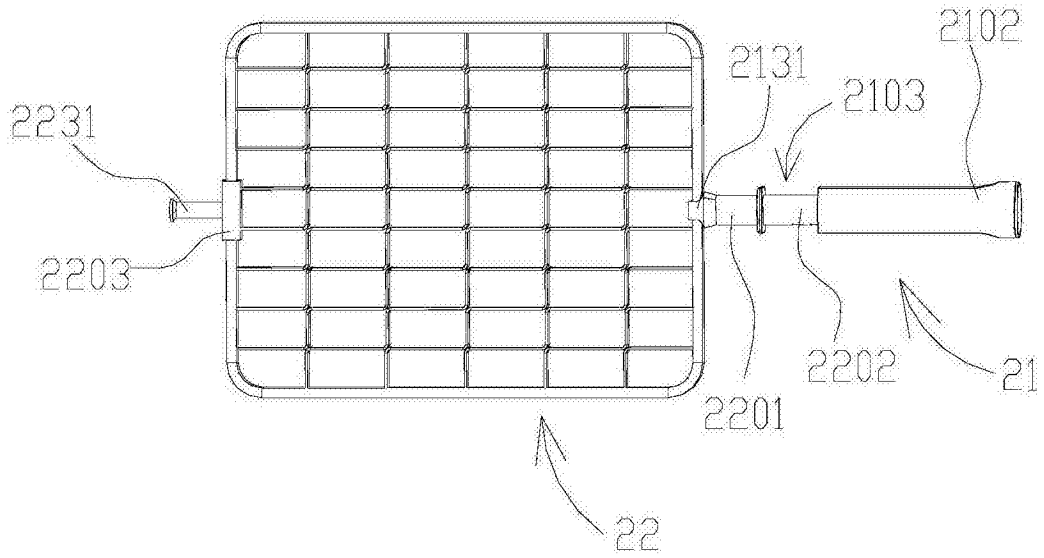


图10

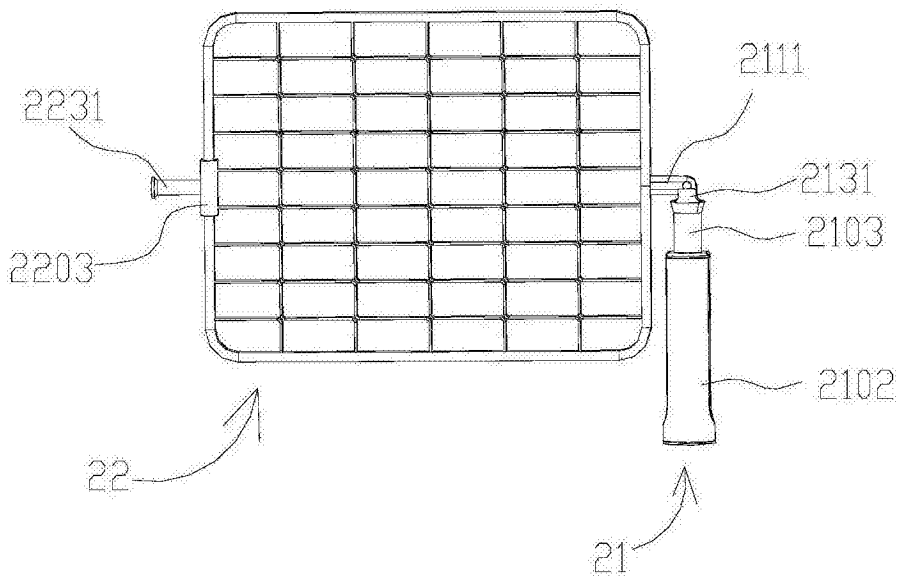


图11

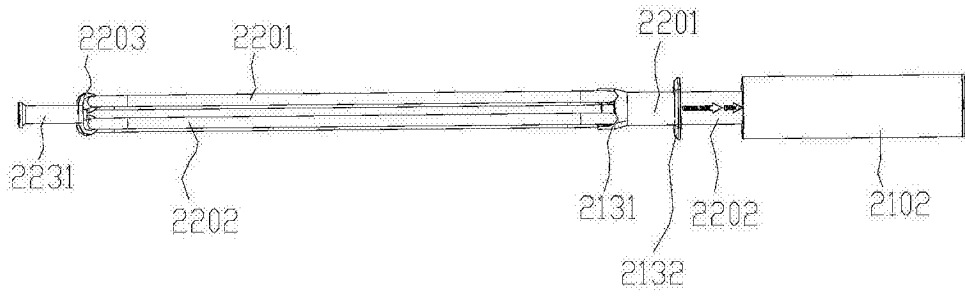


图12

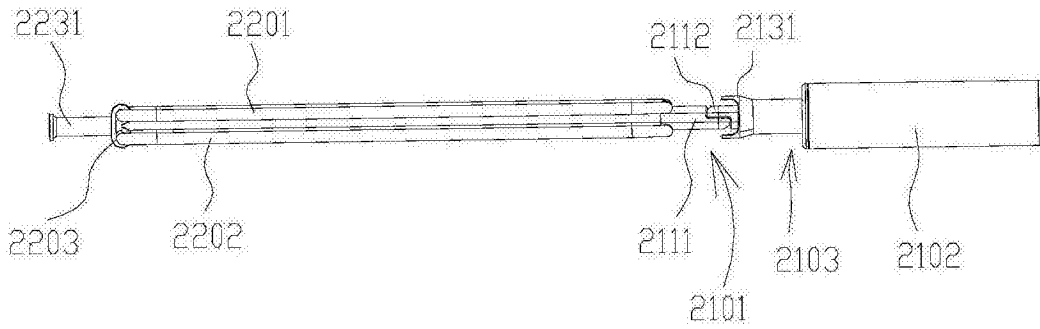


图13

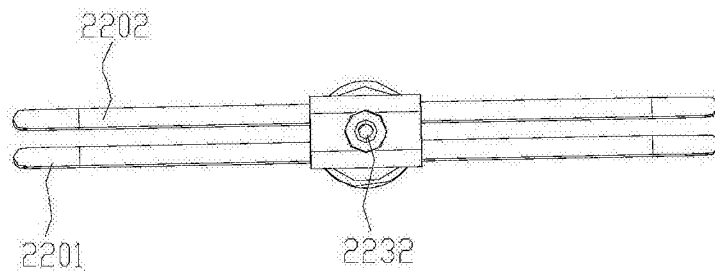


图14

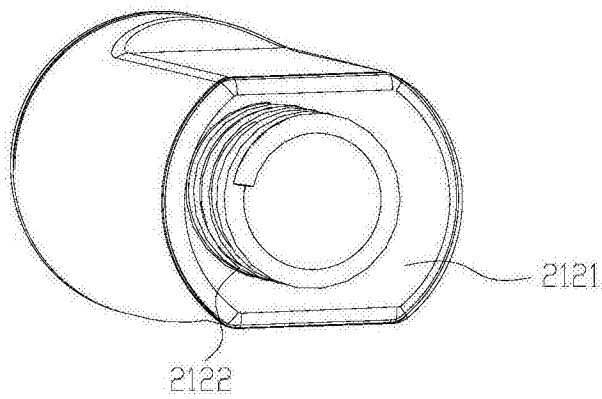


图15

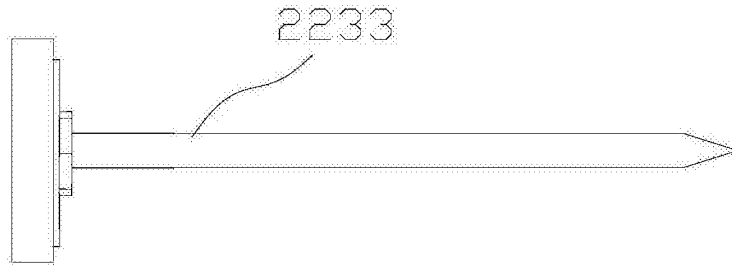


图16