



(12)发明专利

(10)授权公告号 CN 105171716 B

(45)授权公告日 2017.07.25

(21)申请号 201510550579.3

审查员 王慰慰

(22)申请日 2015.09.01

(65)同一申请的已公布的文献号

申请公布号 CN 105171716 A

(43)申请公布日 2015.12.23

(73)专利权人 上海大学

地址 200444 上海市宝山区上大路99号

(72)发明人 张震 邓绍昆 梅帅 孙存俊

程伟伟 吴磊

(74)专利代理机构 上海上大专利事务所(普通

合伙) 31205

代理人 陆聪明

(51)Int.Cl.

B25J 5/00(2006.01)

B62D 55/065(2006.01)

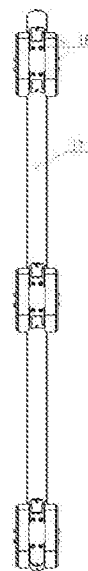
权利要求书1页 说明书3页 附图3页

(54)发明名称

一种多关节搜救机器人

(57)摘要

本发明涉及一种多关节搜救机器人,包括弹性本体、前端通讯设备和履带机构,若干履带机构和若干弹性本体依次交替通过螺钉串联在一起,所述前端通讯设备通过螺钉安装在最前端的履带机构上。本发明具有较好的运动能力,同时体积相对较小,性能稳定,可进入废墟或者较小的孔洞之中进行相关的搜救工作。



1. 一种多关节搜救机器人,其特征在于:包括弹性本体(17)、前端通讯设备(3)和履带机构,若干履带机构和若干弹性本体(17)依次交替通过螺钉(18)串联在一起,所述前端通讯设备(3)通过螺钉(18)安装在最前端的履带机构上;所述的多关节搜救机器人,其特征在于:所述履带机构包括同步带(1)、上支撑板(2)、侧面挡板(4)、连接柱(6)、紧固孔(7)、连接块(8)、主动齿轮(13)、轴套(14)、从动齿轮(16)、轴承(9)、微型电机(10)、减速器(11)、下支撑板(12)、电控箱(15);所述微型电机(10)与减速器(11)是一体的,两组微型电机(10)与减速器(11)左右相反的安装在下支撑板(12)的前后两端;所述减速器(11)一端的传动轴与轴套(14)过盈配合,所述轴套(14)嵌入在主动齿轮(13)内圈中,主动齿轮(13)径向开有三个紧固孔(7),主动齿轮(13)用螺钉(18)通过三个紧固孔(7)固定在轴套(14)上;所述微型电机(10)与轴承(9)内圈过盈配合,所述轴承(9)嵌入在从动齿轮(16)内圈中,从动齿轮(16)径向开有三个紧固孔(7),从动齿轮(16)用螺钉(18)通过三个紧固孔(7)固定在轴承(9)上,位于同一侧的主动齿轮(13)和从动齿轮(16)通过同步带(1)相连;所述电控箱(15)安装在下支撑板(12)上,并通过接线孔(5)与微型电机(10)通电,所述连接块(8)安装在下支撑板(12)的两侧,所述侧面挡板(4)通过螺钉(18)安装在连接块(8)上,所述上支撑板(2)用螺钉(18)通过连接柱(6)固定在下支撑板(12)上。

2. 根据权利要求1所述的多关节搜救机器人,其特征在于:所述弹性本体(17)材料为钢丝纤维编织合成树脂软管,在弹性本体(17)的两端各有一段聚乙烯连接管,便于与履带机构连接。

一种多关节搜救机器人

技术领域

[0001] 本发明属于机器人技术领域,具体涉及一种多关节搜救机器人,用于废墟缝隙或狭窄管道中的搜救工作。

技术背景

[0002] 本世纪以来全球地震灾害频发,在印度洋地震海啸、汶川地震、海地地震、玉树地震、新西兰地震等灾害救援现场,各种不同类型复杂的地震废墟更增加了搜索营救幸存者的难度,各种灾难发生次数增多的同时,其严重性、多样性和复杂度也逐渐增加。特别是东日本大地震引发的海啸及核辐射灾害,大量的地震废墟使搜救人员难以到达和靠近。灾难发生后的72h为黄金抢救时间,但受灾难现场的非结构化环境的影响,救援人员难以快速、高效、安全地进行工作,且救援任务逐渐超出了救援人员的能力范围,因此,救援机器人已经成为一个重要的发展方向。利用机器人技术替代人类进入危险地震废墟快速开展灾情信息获取和幸存者搜索定位,成为提高地震救援能力和救援效率的关键因素。

[0003] 在众多科研工作者的不懈努力下,他们已经发明了各种各样的搜救机器人,针对不同的环境发明了不同的机器人,主要有以下两类搜救机器人:履带式搜救机器人和蛇形搜救机器人。这两种类型的搜救机器人各有其优缺点,在某些特定的环境下都能充分发挥其优势,给搜救工作带来很大帮助。

[0004] 毋庸置疑,履带式搜救机器人,由于采用履带作为驱动轮作为其行走方式,在运动过程中与地面保持较大接触面的特点,使其能够产生较大的抓地力,保证搜救设备能够平稳运动。但是履带式搜救机器人由于整体结构往往比较大,限制了其进入废墟内部进行搜索探测的能力,因此其实际应用存在一定局限性。而蛇形搜救机器人的体积相对履带式搜救机器人较小,他们利用各关节产生的力矩使机器人实现蜿蜒运动,具有灵活的运动特性,但是他们往往采用被动轮式运动,这就决定了他们往往只适合在相对平坦的地面或者水中运动。

发明内容

[0005] 针对现有技术存在的缺陷,本发明的目的在于设计一种能主动进入废墟缝隙或者管道内部进行搜索和探测的多关节搜救机器人,具有较好的运动能力,同时体积相对较小,性能稳定,可进入废墟或者较小的孔洞之中进行相关的搜救工作。

[0006] 为了达到上述目的,本发明采用如下技术方案:

[0007] 一种多关节搜救机器人,包括弹性本体、前端通讯设备和履带机构,若干履带机构和若干弹性本体依次交替通过螺钉串联在一起,所述前端通讯设备通过螺钉安装在最前端的履带机构上。

[0008] 所述履带机构包括同步带、上支撑板、侧面挡板、连接柱、紧固孔、连接块、主动齿轮、轴套、从动齿轮、轴承、微型电机、减速器、下支撑板、电控箱;所述微型电机与减速器是一体的,两组微型电机与减速器左右相反的安装在下支撑板的前后两端;所述减速器一端

的传动轴与轴套过盈配合;所述轴套嵌入在主动齿轮内圈中,主动齿轮径向开有三个紧固孔,主动齿轮用螺钉通过三个紧固孔固定在轴套上;所述微型电机与轴承内圈过盈配合,所述轴承嵌入在从动齿轮内圈中,从动齿轮径向开有三个紧固孔,从动齿轮用螺钉通过三个紧固孔固定在轴承上,位于同一侧的主动齿轮和从动齿轮通过同步带相连;所述电控箱安装在下支撑板上,并通过接线孔与微型电机通电,所述连接块安装在下支撑板的两侧,所述侧面挡板通过螺钉安装在连接块上,所述上支撑板用螺钉通过连接柱固定在下支撑板上。

[0009] 所述弹性本体材料为钢丝纤维编织合成树脂软管,在弹性本体的两端各有一段聚乙烯连接管,便于与履带机构连接。

[0010] 本发明的工作原理如下:

[0011] 本发明是一种多关节履带机构作为驱动力的搜救机器人,因此机器人运动的动力源来自于各个履带机构,履带机构则是依靠前后两个错位的微型电机提供动力。每个履带机构内部均有一个电机驱动芯片来驱动两个电机的运动方式。当上位机给电机驱动芯片发送信号,驱动芯片驱动电机转动,经过减速器传动,带动主动齿轮转动,通过同步带传动带动从动齿轮转动使得整个履带装置运动。

[0012] 本发明的多关节搜救机器人头部有一个通讯设备,可以来判断废墟缝隙中的周围环境,并传输到上位机的智能显示屏中,于此同时各个履带机构的相对位置也会反馈至上位机的姿态控制芯片,上位机通过前端通讯设备中的摄像头和姿态芯片的信息再给各个电机驱动芯片发送信号,驱动电机转动,从而驱动多关节搜救机器人在废墟中运动。

[0013] 与现有技术相比,本发明具有如下突出的实质性特点和显著的优点:

[0014] 本发明通过多个履带机构提供动力源,履带机构结构比较简单,为了减小履带机构的体积,微型电机放弃了常见的左右对称的安装方式,而是采用前后错位方式进行安装,并且将微型电机套在轴承上嵌入从动轮中,并靠从动轮径向的紧固孔来固定,因此进一步减小了履带机构的体积,使得多关节机器人可以进入更小的废墟缝隙或者孔洞中工作。本发明驱动机构为履带机构,但是外观类似于蛇形机器人。本发明亦可像履带机器人一样,通过电机驱动能产生较大动力,能与地面产生较摩擦,可以适应多种地形,能翻越一定高度的障碍物,尤其适用于发生灾害后的现场救援;本发明可以利用蛇型姿态,可以进入复杂的废墟内部,利用CPG协调控制各个仿生足的驱动,实现多关节搜救机器人在狭小的缝隙中快速移动,就算弹性本体和驱动结构卡住,不能自行避障,可以利用其体积小特点将多关节机器人人为地手动拽出。

附图说明

[0015] 图1是本发明的两个关节装配图。

[0016] 图2是本发明的头部履带机构装配图。

[0017] 图3是本发明的履带机构完整装配图。

[0018] 图4是本发明的履带机构内部结构装配图。

[0019] 图5是本发明的履带机构驱动部分的爆炸图。

具体实施方式

[0020] 下面结合附图及具体实施例对本发明做进一步的描述。

[0021] 实施例一：

[0022] 参见图1和图2,一种多关节搜救机器人,包括弹性本体17、前端通讯设备3和履带机构,若干履带机构和若干弹性本体17依次交替通过螺钉18串联在一起,所述前端通讯设备3通过螺钉18安装在最前端的履带机构上,可以用来判断废墟缝隙中的周围环境,并传输到上位机的智能显示屏中,于此同时各个履带机构的相对位置也会反馈至上位机的姿态控制芯片,上位机通过前端通讯设备3中的摄像头和姿态芯片的信息再给各个电机驱动芯片发送信号,从而驱动多关节搜救机器人在废墟中运动。所述弹性本体17材料为钢丝纤维编织合成树脂软管,在弹性本体17的两端各有一段聚乙烯连接管,便于与履带机构连接。

[0023] 实施例二：

[0024] 如图2至图5所示,所述履带机构包括同步带1、上支撑板2、侧面挡板4、连接柱6、紧固孔7、连接块8、主动齿轮13、轴套14、从动齿轮16、轴承9、微型电机10、减速器11、下支撑板12、电控箱15;所述微型电机10与减速器12是一体的,两组微型电机10与减速器11左右相反的安装在下支撑板12的前后两端;所述减速器11一端的传动轴与轴套14过盈配合,所述轴套14嵌入在主动齿轮13内圈中,主动齿轮13径向开有三个紧固孔7,主动齿轮13用螺钉18通过三个紧固孔7固定在轴套14上;所述微型电机10与轴承9内圈过盈配合,所述轴承9嵌入在从动齿轮16内圈中,从动齿轮16径向开有三个紧固孔7,从动齿轮16用螺钉18通过三个紧固孔7固定在轴承9上,位于同一侧的主动齿轮13和从动齿轮16通过同步带1相连;所述电控箱15安装在下支撑板12上,并通过接线孔5与微型电机10通电,所述连接块8安装在下支撑板12的两侧,所述侧面挡板4通过螺钉18安装在连接块8上,所述上支撑板2用螺钉18通过连接柱6固定在下支撑板12上。微型电机10不是常见的左右对称的安装方式,而是采用前后错位方式进行安装,两个主动齿轮13以及两个从动齿轮16也不是同时位于前端或后端,而是一前一后,一左一右的对角线交叉布置,这样既不影响运动能力,又进一步减小了履带机构的体积,使得多关节机器人可以进入更小的废墟缝隙或者孔洞中工作。

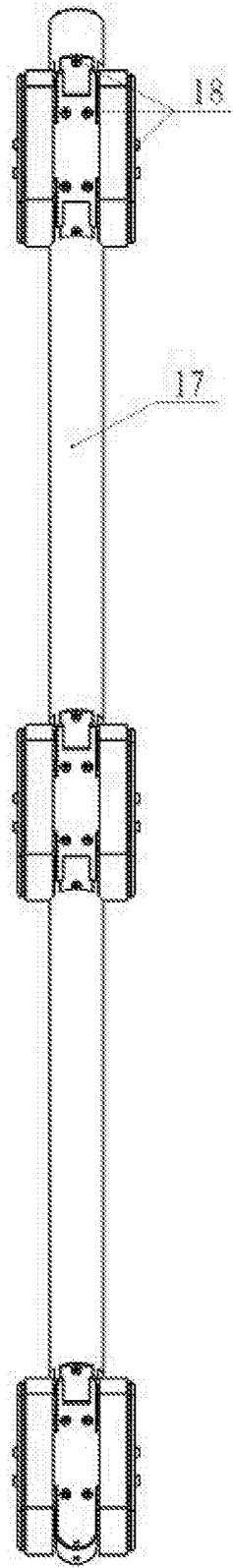


图1

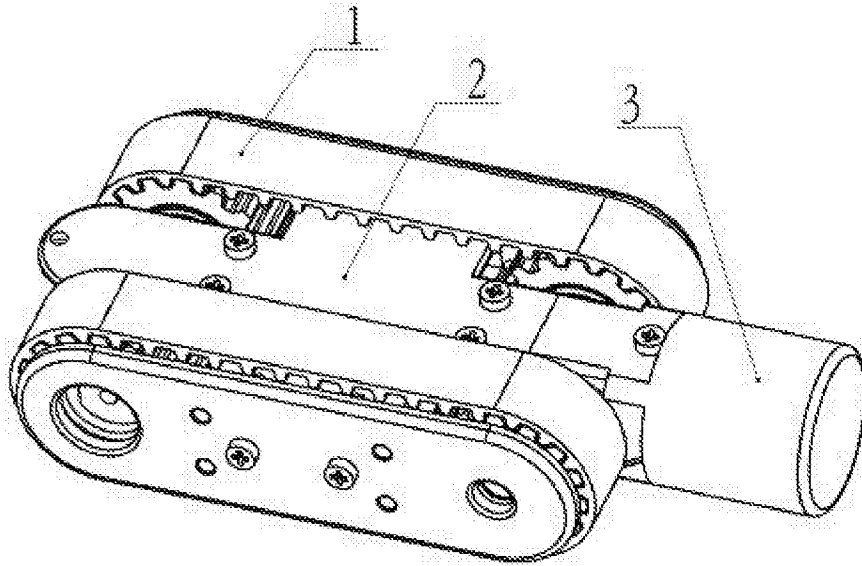


图2

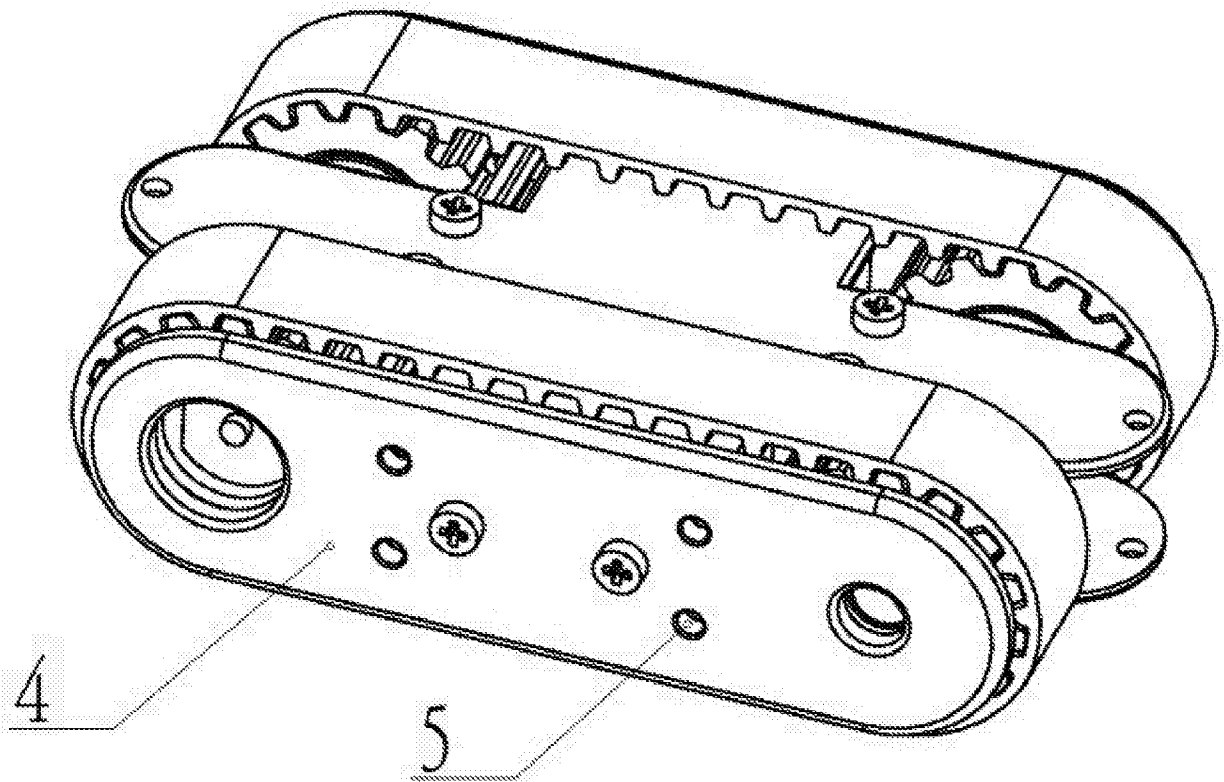


图3

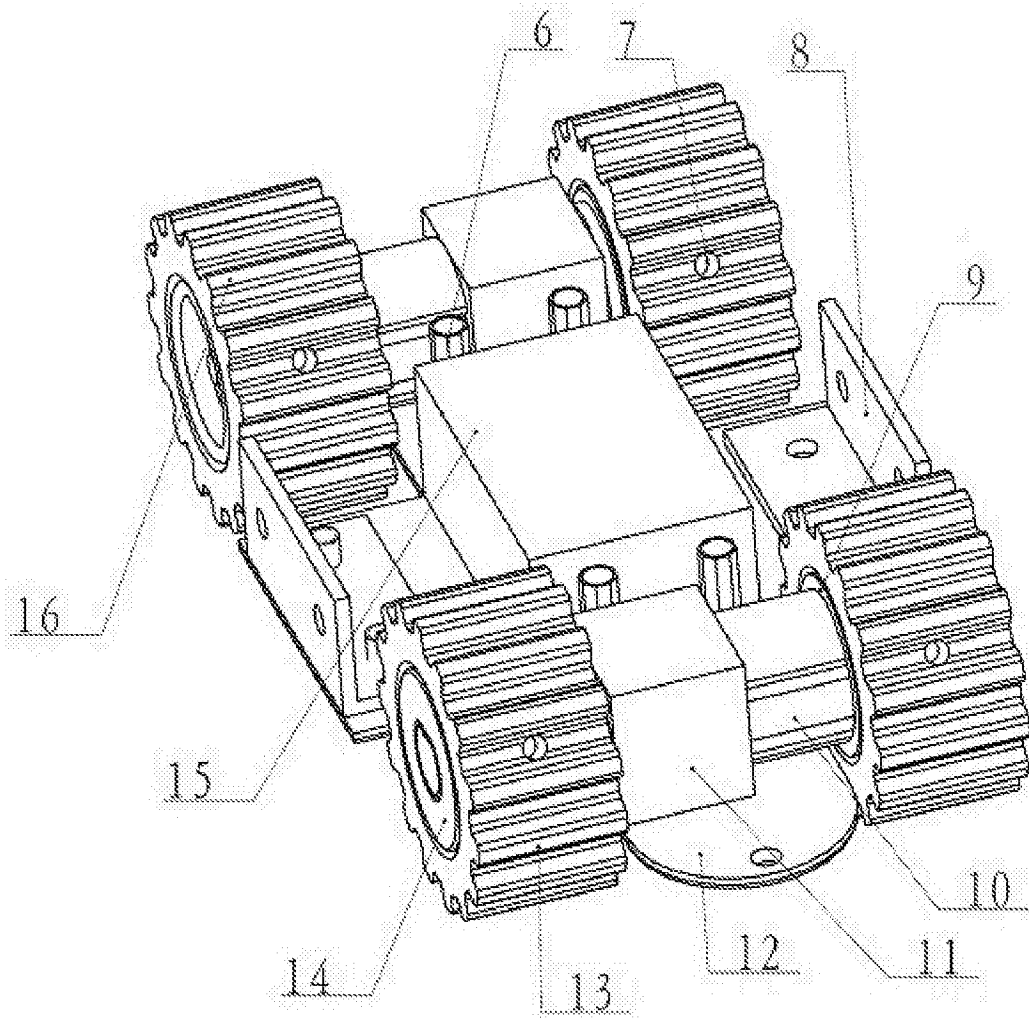


图4

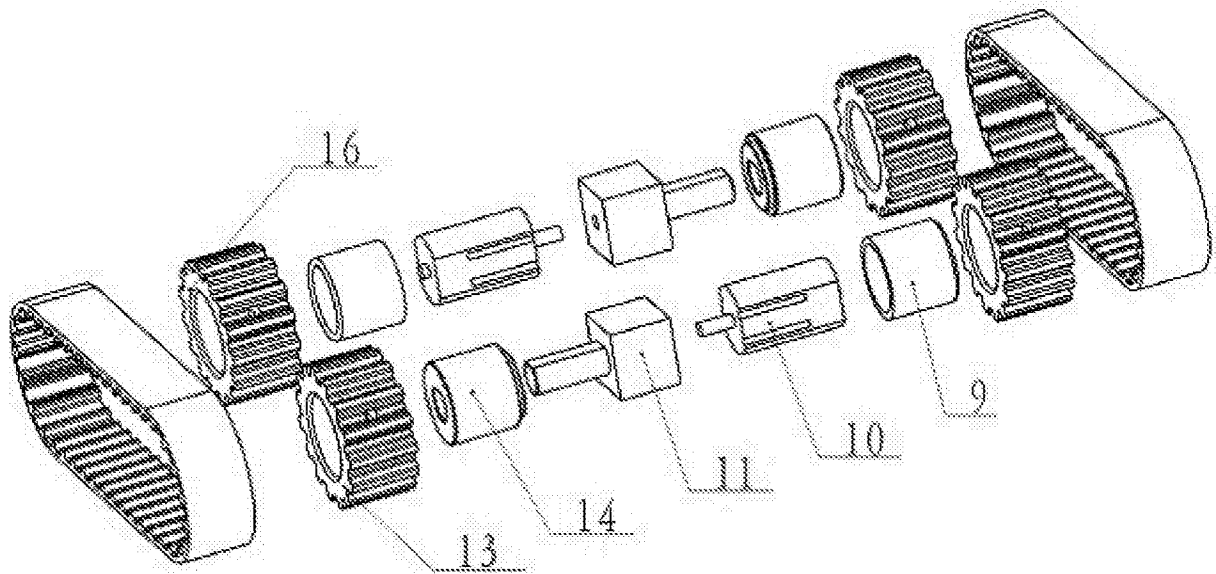


图5