

(19)



**Евразийское
патентное
ведомство**

(11) **040540**

(13) **B1**

(12) **ОПИСАНИЕ ИЗОБРЕТЕНИЯ К ЕВРАЗИЙСКОМУ ПАТЕНТУ**

(45) Дата публикации и выдачи патента
2022.06.20

(51) Int. Cl. **H01H 33/66** (2006.01)

(21) Номер заявки
201992554

(22) Дата подачи заявки
2018.05.03

(54) **УСОВЕРШЕНСТВОВАННЫЙ ВАКУУМНЫЙ ВЫКЛЮЧАТЕЛЬ**

(31) **1707027.7**

(56) JP-A-H09298023
US-A1-2011120976
EP-A1-2682973
JP-A-2008010171
JP-A-2005346994

(32) **2017.05.03**

(33) **GB**

(43) **2020.04.10**

(86) **PCT/EP2018/061430**

(87) **WO 2018/202816 2018.11.08**

(71)(73) Заявитель и патентовладелец:
**ТАВРИДА ЭЛЕКТРИК ХОЛДИНГ АГ
(СН)**

(72) Изобретатель:
**Малаховский Сергей Иванович,
Минаев Владимир Сергеевич (RU)**

(74) Представитель:
**Веселицкая И.А., Веселицкий М.Б.,
Кузенкова Н.В., Каксис Р.А., Белоусов
Ю.В., Куликов А.В., Кузнецова Е.В.,
Соколов Р.А., Кузнецова Т.В. (RU)**

(57) Описан вакуумный выключатель 10, содержащий вакуумный прерыватель 12, подсоединяемый между верхним выводом 18 и нижним выводом 20 и выполненный с возможностью устанавливать или разрывать электрическое соединение между этими выводами. Выключатель имеет корпус 22, выполненный из электроизоляционного материала, причем вакуумный прерыватель расположен во внутренней камере корпуса. Нижний вывод 20 имеет полый корпус 26, образующий часть внутренней камеры и имеющий форму и размеры, позволяющие вакуумному прерывателю 12 пройти сквозь него. Электрическое соединительное устройство 50 имеет подвижную часть 52, соединенную с подвижным контактным элементом, и кольцеобразную неподвижную часть 54, соединенную с нижним выводом 20. Подвижная часть 52 соединена с первой частью 54 посредством гибких соединительных элементов 56 и имеет гнездо 58 для вхождения в контакт с электрическим соединительным элементом 60 вакуумного прерывателя 12. Тяга 16 соединена с подвижным контактным элементом посредством электрического соединительного элемента 60.

040540
B1

040540
B1

Область техники, к которой относится изобретение

Настоящее изобретение относится к вакуумным выключателям.

Уровень техники

Вакуумный выключатель (ВВ) обычно содержит вакуумный прерыватель цепи и исполнительный орган, обеспечивающий переход прерывателя между положениями размыкания и замыкания. Как правило, исполнительный орган содержит электромагнитное устройство, соединенное с контактными элементами прерывателя.

Существующие ВВ оценивают как довольно громоздкие и затратные при изготовлении. Поэтому было бы желательно создать усовершенствованный вакуумный выключатель.

Сущность изобретения

Согласно первому аспекту настоящего изобретения предлагается вакуумный выключатель, содержащий

первый вывод,

второй вывод,

вакуумный прерыватель, соединяемый между упомянутыми первым и вторым выводами и выполненный с возможностью устанавливать или разрывать в процессе работы электрическое соединение между этими выводами, и

корпус, выполненный из электроизоляционного материала и имеющий форму, определяющую внутреннюю камеру,

причем первый и второй выводы поддерживаются упомянутым корпусом, а вакуумный прерыватель расположен в упомянутой внутренней камере,

причем второй вывод содержит полый корпус, образующий часть внутренней камеры и имеющий форму и размеры, позволяющие вакуумному прерывателю пройти сквозь него.

Согласно второму аспекту настоящего изобретения предлагается вакуумный выключатель, содержащий

первый вывод,

второй вывод,

вакуумный прерыватель, соединяемый между упомянутыми первым и вторым выводами и выполненный с возможностью устанавливать или разрывать в процессе работы электрическое соединение между этими выводами, и

корпус, выполненный из электроизоляционного материала и имеющий форму, определяющую внутреннюю камеру,

причем первый и второй выводы поддерживаются корпусом, а вакуумный прерыватель расположен во внутренней камере,

причем первый вывод расположен на вершине корпуса и образует первый электрический соединительный интерфейс на этой вершине, предпочтительно на оси полюсов корпуса, а второй вывод включает стержень, выступающий из упомянутого полого корпуса и простирающийся под углом (непараллельно) к оси полюсов, предпочтительно перпендикулярно к ней, образуя второй электрический соединительный интерфейс, смещенный вбок от оси полюсов,

причем воображаемая перпендикулярная ось, проведенная от второго электрического соединительного интерфейса к оси полюсов, пересекает ось полюсов в воображаемой точке пересечения, а выключатель имеет такую конфигурацию, что воображаемый треугольник, образованный упомянутыми первым и вторым электрическими соединительными интерфейсами и упомянутой воображаемой точкой пересечения, представляет собой равнобедренный прямоугольный треугольник,

причем воображаемая линия между первым и вторым электрическими соединительными интерфейсами образует гипотенузу этого треугольника.

Третьим объектом настоящего изобретения является вакуумный выключатель, содержащий

первый вывод,

второй вывод,

вакуумный прерыватель, соединяемый между упомянутыми первым и вторым выводами и выполненный с возможностью устанавливать или разрывать в процессе работы электрическое соединение между этими выводами, и

корпус, выполненный из электроизоляционного материала и имеющий форму, определяющую внутреннюю камеру,

причем первый и второй выводы поддерживаются корпусом, а вакуумный прерыватель расположен во внутренней камере,

причем первый вывод расположен на вершине корпуса и образует первый электрический соединительный интерфейс на этой вершине, предпочтительно на оси полюсов корпуса, а второй вывод включает стержень, выступающий из упомянутого полого корпуса и простирающийся под углом к оси полюсов, предпочтительно перпендикулярно к ней, образуя второй электрический соединительный интерфейс, смещенный вбок от оси полюсов,

причем первый продолговатый внешний соединительный элемент подсоединяется к первому выво-

ду через его соединительный интерфейс, а второй продолговатый внешний соединительный элемент подсоединяется к второму выводу через его соединительный интерфейс,

причем внешние соединительные элементы простираются параллельно друг другу, но под углом к оси полюсов.

В предпочтительных вариантах осуществления изобретения воображаемая перпендикулярная ось, проведенная от второго электрического соединительного интерфейса к оси полюсов, пересекает ось полюсов в воображаемой точке пересечения, а выключатель имеет такую конфигурацию, что воображаемый треугольник, образованный первым и вторым электрическими соединительными интерфейсами и воображаемой точкой пересечения, представляет собой равнобедренный прямоугольный треугольник, причем воображаемая линия между первым и вторым электрическими соединительными интерфейсами образует гипотенузу этого треугольника.

В предпочтительных вариантах осуществления изобретения (относящихся к любому из упомянутых аспектов изобретения) упомянутый корпус вакуумного выключателя выполняется из формуемого (литьевого) материала, причем по меньшей мере один, предпочтительно каждый, из упомянутых первого и второго выводов выполняется в виде элемента, влитого в корпус выключателя. Корпус выключателя предпочтительно формируется из пластмассы, предпочтительно из термопластмассы.

Упомянутый полый корпус имеет кольцеобразную внутреннюю поверхность, образующую часть внутренней поверхности упомянутой внутренней камеры. Кольцеобразная внутренняя поверхность полого корпуса может быть выполнена заподлицо с внутренней поверхностью корпуса выключателя.

Первый и второй выводы обычно находятся на некотором расстоянии друг от друга вдоль оси полюсов корпуса выключателя, причем упомянутый вакуумный прерыватель расположен, по меньшей мере частично, в области внутренней камеры между первым и вторым выводами, а поперечное сечение области внутренней камеры, определяемой вторым выводом, имеет форму и размеры, соответствующие (согласующиеся) форме и размерам поперечного сечения упомянутой области, в которой, по меньшей мере частично, расположен вакуумный прерыватель, или определяет большее пространство по сравнению с формой и размерами поперечного сечения области, в которой, по меньшей мере частично, расположен вакуумный прерыватель.

Область внутренней камеры, определяемая вторым выводом, предпочтительно имеет форму и размеры, соответствующие форме и размерам поперечного сечения вакуумного прерывателя, или определяет большее пространство по сравнению с формой и размерами поперечного сечения вакуумного прерывателя.

Корпус выключателя имеет открытый конец, причем второй вывод расположен между этим открытым концом и областью, в которой, по меньшей мере частично, расположен вакуумный прерыватель, а открытый конец имеет форму и размеры, позволяющие вакуумному прерывателю пройти сквозь него.

Внутренняя камера имеет форму и размеры, позволяющие вакуумному прерывателю пройти вдоль внутренней камеры от ее открытого конца до требуемого положения внутри этой камеры.

В некоторых вариантах осуществления изобретения внутри упомянутого полого корпуса расположен один конец вакуумного прерывателя.

Изобретение в предлагаемых вариантах осуществления включает электрическое соединительное устройство, устанавливающее электрическое соединение подвижного контактного элемента вакуумного прерывателя со вторым выводом и расположенное во внутренней камере корпуса выключателя, предпочтительно внутри полого корпуса второго вывода. Внутренняя камера имеет форму и размеры, позволяющие этому соединительному устройству пройти вдоль внутренней камеры от ее открытого конца до требуемого положения внутри этой камеры.

Область внутренней камеры между открытым концом и областью, определяемой вторым выводом, предпочтительно имеет форму и размеры, соответствующие форме и размерам поперечного сечения электрического соединительного устройства, а также предпочтительно вакуумного прерывателя, или определяет большее пространство по сравнению с формой и размерами поперечного сечения электрического соединительного устройства, а также предпочтительно вакуумного прерывателя.

В некоторых вариантах осуществления изобретения полый корпус имеет цилиндрическую форму.

Внутренняя камера может иметь, по существу, однообразное поперечное сечение по меньшей мере в области, определяемой вторым выводом, и в области расположения вакуумного прерывателя.

Внутренняя камера может иметь, по существу, цилиндрическое поперечное сечение.

В предпочтительных вариантах осуществления изобретения выключатель содержит тягу, соединенную с вакуумным прерывателем для приведения его в действие и включающую сердечник, расположенный внутри оболочки, причем сердечник выполнен из термостойкого материала, предпочтительно из термостойкой пластмассы, а оболочка выполнена из ударопрочного материала, предпочтительно из ударопрочной пластмассы. В предпочтительном варианте осуществления изобретения сердечник и оболочка выполнены из термопластмасс или термоотверждающегося полимерного материала.

Сердечник выполнен из материала, предпочтительно представляющего собой электроизоляционный формуемый материал, наиболее предпочтительно пластмассу, обладающего более высокой термостойкостью по сравнению с материалом, из которого изготовлена оболочка, а оболочка выполнена из

материала, предпочтительно представляющего собой электроизоляционный формуемый материал, наиболее предпочтительно пластмассу, обладающего более высокой ударпрочностью по сравнению с материалом, из которого изготовлен сердечник.

Сердечник и оболочку предпочтительно изготавливают совместно формованием (литьем под давлением).

Один конец упомянутой тяги обычно расположен внутри полого корпуса.

В некоторых вариантах осуществления изобретения первый вывод расположен на вершине корпуса и образует первый электрический соединительный интерфейс на этой вершине, предпочтительно на оси полюсов корпуса, а второй вывод включает стержень, выступающий из полого корпуса и простирающийся под углом к оси полюсов, предпочтительно перпендикулярно к ней, образуя второй электрический соединительный интерфейс, смещенный вбок от оси полюсов, причем воображаемая перпендикулярная ось, проведенная от второго электрического соединительного интерфейса к оси полюсов, пересекает ось полюсов в воображаемой точке пересечения, а выключатель имеет такую конфигурацию, что воображаемый треугольник, образованный первым и вторым электрическими соединительными интерфейсами и воображаемой точкой пересечения, представляет собой равнобедренный прямоугольный треугольник, причем воображаемая линия между первым и вторым электрическими соединительными интерфейсами образует гипотенузу этого треугольника.

В некоторых вариантах осуществления изобретения первый вывод расположен на вершине корпуса и образует первый электрический соединительный интерфейс на этой вершине, предпочтительно на оси полюсов корпуса, а второй вывод включает стержень, выступающий из полого корпуса и простирающийся под углом к оси полюсов, предпочтительно перпендикулярно к ней, образуя второй электрический соединительный интерфейс, смещенный вбок от оси полюсов, причем первый продолговатый внешний соединительный элемент подсоединяется к первому выводу через его соединительный интерфейс, а второй продолговатый внешний соединительный элемент подсоединяется ко второму выводу через его соединительный интерфейс, причем внешние соединительные элементы простираются параллельно друг другу, но под углом к оси полюсов.

Внешние соединительные элементы имеют одну и ту же длину.

Четвертый аспект изобретения относится к тяге для вакуумного прерывателя, включающей сердечник, расположенный внутри оболочки, причем сердечник выполнен из термостойкого материала, предпочтительно из термостойкой пластмассы, а оболочка выполнена из ударпрочного материала, предпочтительно из ударпрочной пластмассы. Сердечник и оболочка предпочтительно выполнены из термопластмасс или термоотверждающегося полимерного материала.

Конструкция опорной изоляции выключателя и способ ее изготовления позволяют добиться в некоторых вариантах осуществления изобретения уменьшения веса и размеров коммутационного модуля, монтируемого в помещении.

Предпочтительные варианты осуществления изобретения распространяются на опорную изоляцию, выполненную из электроизоляционного, например термопластичного, материала, в который внедрены предпочтительно путем литья под давлением нижний и верхний выводы выключателя.

Нижний вывод предпочтительно имеет кольцеобразную форму.

Ось полюсов наклонена относительно воображаемой межвыводной оси, простирающейся между соответствующими базисными точками на каждом из верхнего и нижнего выводов, предпочтительно таким образом, что ось полюсов, упомянутая межвыводная ось и ось нижнего вывода пересекаются, образуя равнобедренный прямоугольный треугольник.

Предпочтительные варианты осуществления изобретения позволяют создать выключатель, имеющий сравнительно небольшие размеры при заданных номиналах по току и изоляции, либо выключатель, имеющий сравнительно высокие номиналы по току и изоляции при заданных размерах.

Предпочтительные варианты осуществления изобретения обеспечивают сравнительно низкую стоимость изготовления выключателя.

Размеры выдвижного блока, выполненного на основе выключателей, соответствующих предпочтительным вариантам осуществления изобретения, невелики по сравнению с блоком на основе обычных выключателей. Стоимость выдвижного блока, выполненного на основе выключателей, соответствующих предпочтительным вариантам осуществления изобретения, невелика по сравнению с блоком на основе обычных выключателей.

Предпочтительные варианты осуществления изобретения демонстрируют повышенную термостойкость и более продолжительный срок службы изоляции тяги по сравнению с обычными выключателями.

Прочие преимущества изобретения станут ясны специалистам в данной области из нижеследующего описания конкретного примера осуществления изобретения, представленного со ссылками на приложенные чертежи.

Краткое описание чертежей

Один из вариантов осуществления изобретения описывается ниже с помощью примера и со ссылками на приложенные чертежи, на которых показано

фиг. 1 - перспективное изображение в разрезе корпуса вакуумного выключателя, предлагаемого в

изобретении,

фиг. 1А - перспективное изображение в разрезе верхнего электрического вывода, включенного в корпус вакуумного выключателя, показанный на фиг. 1,

фиг. 1Б - перспективное изображение в разрезе нижнего электрического вывода, включенного в корпус вакуумного выключателя, показанный на фиг. 1,

фиг. 2 - перспективное изображение в разрезе корпуса вакуумного выключателя, показывающее, как вакуумный прерыватель может быть вставлен в корпус,

фиг. 3 - перспективное изображение в разрезе корпуса вакуумного выключателя, показывающее, как токосъемник может быть вставлен в корпус,

фиг. 4 - вид сбоку в разрезе вакуумного выключателя,

фиг. 5 - вид сбоку в разрезе изолирующей тяги в предпочтительном варианте осуществления, предназначенной для использования в предлагаемом вакуумном выключателе,

фиг. 6 - вид сбоку вакуумного выключателя, включающего соединительные элементы нижнего и верхнего выводов.

Описание осуществления изобретения

Электрический выключатель, показанный на чертежах, имеет как целое ссылочное обозначение 10. Выключатель 10 предназначен, в частности, для использования с целью прерывания подачи электроэнергии в сетях переменного тока и поэтому может называться выключателем переменного тока. Выключатель 10 содержит вакуумный прерыватель 12 и поэтому может называться вакуумным выключателем (ВВ). Вакуумный прерыватель 12, который может также называться вакуумным выключающим устройством, содержит подвижный электрический контактный элемент (не показан) и неподвижный (стационарный) электрический контактный элемент (не показан), расположенные в вакуумной камере 14, т.е. в герметично закрытой камере, в которой поддерживается вакуум, по меньшей мере, во время использования. Подвижный контактный элемент выполнен с возможностью перемещения между положением замыкания, в котором он электрически и физически отделен от неподвижного контактного элемента, и положением размыкания, в котором он находится в электрическом (и, как правило, физическом) контакте со вторым контактным элементом. Положение размыкания подвижного контактного элемента соответствует разомкнутому состоянию, или состоянию разрыва соединения, вакуумного прерывателя 12 и, следовательно, выключателя 10, в котором он прерывает прохождение тока в какой-либо цепи (не показана), частью которой он является. Положение замыкания контактного элемента соответствует замкнутому состоянию, или состоянию установления соединения, вакуумного прерывателя 12 и, следовательно, выключателя 10, в котором ток может проходить между неподвижным и подвижным контактными элементами.

Движение контактного элемента между его положениями размыкания и замыкания инициируется исполнительным органом (не показан). Исполнительный орган может относиться к любому подходящему типу, например электромагнитному, механическому, электрическому или электромеханическому. Исполнительный орган соединяется с подвижным контактным элементом вакуумного прерывателя 12 посредством механического сцепного элемента, который в предпочтительных вариантах осуществления изобретения включает тягу 16, в частности электроизолирующую тягу, хотя в альтернативных вариантах осуществления изобретения может быть выполнен в любой другой подходящей форме, например в виде сильфонной муфты. Сцепной элемент связывает исполнительный орган с подвижным контактным элементом, что позволяет исполнительному органу перемещать контактный элемент между его положениями размыкания и замыкания.

Вакуумный прерыватель 12 и, следовательно, ВВ 10 в процессе работы обычно находится в нормально-замкнутом состоянии, когда подвижный контактный элемент находится в его положении замыкания, обеспечивая прохождение тока между контактными элементами и в любой данной цепи (не показана), в которой выключатель 10 монтируют во время использования. В этих случаях ВВ 10 может быть выполнен с возможностью автоматического размыкания в качестве реакции на обнаружение аварийной ситуации, например перегрузки по току или короткого замыкания, для защиты цепи, в которой он был смонтирован во время использования. Это достигается путем инициирования исполнительным органом перемещения подвижного контакта в его положение размыкания в качестве реакции на обнаружение аварийной ситуации. Для этого ВВ 10 обычно оснащается блоком управления (не показан) либо выполняется с возможностью совместного функционирования с последним с целью обеспечения перехода в разомкнутое состояние при обнаружении аварийной ситуации. Блок управления обычно содержит электрическую и/или электронную схему с включенными в нее или подключенными к ней датчиками тока (не показаны). В процессе использования датчик(и) тока подключается(ются) к любому подходящему проводнику тока в ВВ 10 или в цепи, к которой подсоединен ВВ. При обнаружении датчиком(ами) тока, более конкретно ожидаемого тока, превышающего пороговое значение, блок управления инициирует размыкание ВВ. В некоторых вариантах осуществления изобретения ВВ 10 может быть переведен в исходное, т.е. замкнутое, состояние в ручном, полуручном (например, путем активации вручную пользовательского органа управления (не показан)) и/или автоматическом режиме, если ВВ 10 обнаруживает, что аварийная ситуация устранена, и/или по истечении порогового периода времени с момента активации.

Выключатели, автоматически переводимые в исходное положение, обычно называют выключателями с устройством повторного включения.

Выключатель 10, показанный, в частности, на фиг. 1, 1А и 1Б, содержит первый, или верхний, электрический вывод 18 и второй, или нижний, электрический вывод 20, посредством которых выключатель 10 может быть электрически подсоединен в процессе использования к внешней электрической цепи или к устройству (не показаны). Первый вывод 18 электрически подсоединен к неподвижному контактному элементу вакуумного прерывателя 12. Второй вывод 20 электрически подсоединен к подвижному контактному элементу вакуумного прерывателя 12. Выводы 18, 20 выполнены из электропроводящего материала, например меди или другого подходящего металла или металлического сплава.

Выводы 18, 20 поддерживаются корпусом 22 выключателя 10, будучи, как правило, встроенными в него. Выводы 18, 20 находятся на некотором расстоянии друг от друга вдоль оси Р полюсов выключателя 10 (которая в типичных вариантах осуществления изобретения соответствует направлению, вдоль которого перемещается подвижный контактный элемент прерывателя 12, и направлению перемещения тяги). Корпус 22 определяет внутреннюю камеру 24, служащую для размещения и поддержки вакуумного прерывателя 12 и других компонентов выключателя 10, более подробно описанных ниже. Камера 24 имеет, по существу, круглое поперечное сечение (т.е. сечение, перпендикулярное оси полюсов), хотя форма поперечного сечения может быть в альтернативных вариантах осуществления изобретения и иной. Верхний вывод 18 расположен у первого конца (или верха) 19 корпуса 22, а нижний вывод 20 расположен между первым концом 19 и вторым концом (или низом) 21 корпуса 22. Второй конец 21 открыт, что позволяет вставить компоненты выключателя в камеру 24, как более подробно описано ниже.

Корпус 22 выполнен из электроизоляционного, обычно диэлектрического, материала. В предпочтительных вариантах осуществления изобретения корпус выполнен из формуемого материала. Например, корпус 22 может быть выполнен из пластмассы, предпочтительно из термопластичного материала (например, содержащего одну или более термопластмасс). В альтернативном варианте корпус 22 может быть выполнен из одного или более термоотверждающихся полимеров или любого пригодного электроизоляционного материала.

По меньшей мере один, но предпочтительно оба вывода 18, 20 выполнены в виде элементов, влитых в корпус 22, т.е. встроенных в корпус 22 в процессе формирования этого корпуса методом литья под давлением. Может быть использован любой подходящий стандартный метод литья под давлением, например литье под давлением путем впрыска. Выводы 18, 20 встроены в корпус 22 таким образом, что по меньшей мере некоторые, предпочтительно, по существу, все наружные поверхности соответствующих выводов 18, 20 находятся в контакте с соответствующей внутренней поверхностью корпуса 22.

В предпочтительных вариантах осуществления изобретения нижний вывод 20 содержит полый кольцеобразный корпус 26, имеющий предпочтительно трубчатую форму, т.е. форму муфты с открытым концом. В типичном варианте осуществления изобретения кольцеобразный корпус 26 имеет, но не обязательно, по существу, круглое поперечное сечение, т.е. кольцеобразный корпус 26 может представлять собой полый цилиндр. Тем не менее, в альтернативных вариантах осуществления изобретения кольцеобразный корпус 26 может иметь другую (некруглую) форму поперечного сечения, предпочтительно соответствующую форме камеры 24. Кольцеобразный корпус 26 обычно является жестким и выполнен из металла или другого проводящего материала. Кольцеобразный корпус 26 встроен в корпус 22 выключателя таким образом, что внутренняя поверхность 28 кольцеобразного корпуса 26 представляет собой часть внутренней поверхности камеры 24. В этом качестве кольцеобразный корпус 26 простирается вокруг оси Р полюсов. Внутренняя поверхность 28 кольцеобразного корпуса 26 предпочтительно выполнена заподлицо или, по существу, заподлицо с внутренней поверхностью 30 камеры 24, образуемой самим корпусом 22. С этой целью кольцеобразный корпус 26 может быть предусмотрен в выемке, сформированной в корпусе 22. Наружная поверхность кольцеобразного корпуса 26 покрыта корпусом 22. Форма и размеры кольцеобразного корпуса 26 позволяют вакуумному прерывателю пройти сквозь него (т.е. соответствующие формы и размеры кольцеобразного корпуса 26 и вакуумного прерывателя 12 таковы, что вакуумный прерыватель способен пройти сквозь кольцеобразный корпус 26 и, следовательно, сквозь нижний вывод 20).

Нижний вывод 20 обычно также включает соединительный стержень 32. Соединительный стержень 32 обычно выполнен как единое целое с кольцеобразным корпусом 26, но может быть соединен с последним и иным образом (по меньшей мере, электрически). Соединительный стержень 32 обычно является жестким и выполнен из металла или другого проводящего материала. Соединительный стержень 32 простирается из кольцеобразного корпуса 26 в направлении, которое не параллельно, а предпочтительно и, по существу, перпендикулярно оси Р полюсов. Корпус 22 выключателя имеет такую форму, что он покрывает наружную поверхность стержня 32 за исключением конца 34, остающегося открытым, что позволяет подсоединить стержень 32 и, следовательно, вывод 20 к внешней цепи или к устройству. Для этого на конце 34 стержня 32 может быть предусмотрено контактное гнездо 35 или другой подходящий элемент.

В типичном варианте осуществления изобретения верхний вывод 18 расположен у верхнего конца камеры 24, что обычно соответствует верхней части 19 корпуса 22 выключателя. Вывод 18 может содер-

жать корпус 36 и соединительный стержень 38. Корпус 36 может быть кольцеобразным и определять контактное гнездо 40 для приема электрического соединительного элемента 42 с целью электрического соединения вывода 18 с неподвижным контактным элементом вакуумного прерывателя 12. Соединительный стержень 38 обычно простирается из корпуса 36 в направлении, по существу, параллельном оси Р полюсов. Корпус 36 и стержень 38 обычно являются жесткими и выполнены из металла или другого проводящего материала. Корпус 22 выключателя имеет такую форму, что он покрывает наружную поверхность стержня 38 за исключением конца 44, остающегося открытым, что позволяет подсоединить стержень 38 и, следовательно, вывод 18 к внешней цепи или к устройству. Для этого на конце 44 стержня 38 может быть предусмотрено контактное гнездо 46 или другой подходящий элемент. Верхний вывод 18 экранирует элементы вакуумного прерывателя 12 с высокой напряженностью электрического поля (например, тройные точки). Кроме того, благодаря ему обеспечивается уменьшение размеров выключателя 10.

Для электрического соединения подвижного контактного элемента вакуумного прерывателя 12 с нижним выводом 20 предусмотрено электрическое соединительное устройство 50 (иногда называемое токосъемником). Соединительное устройство 50 содержит подвижную часть 52, соединенную с подвижным контактным элементом, и неподвижную (стационарную) часть 54, соединенную с нижним выводом 20. Подвижная часть 52 соединена с неподвижной частью 54 посредством по меньшей мере одного, но обычно множества гибких соединительных элементов 56, обеспечивающих относительное перемещение между неподвижной и подвижной частями 52, 54. В типичном варианте осуществления изобретения неподвижная часть 54 имеет кольцеобразную форму и расположена вокруг подвижной части 52. Неподвижная и подвижная части 52, 54 и гибкие соединительные элементы 56 выполняются из любого подходящего проводящего материала. В иллюстрируемом варианте осуществления изобретения подвижная часть 52 содержит гнездо 58, предназначенное для вхождения в контакт с электрическим соединительным элементом 60 вакуумного прерывателя 12, электрически соединенным с подвижным контактным элементом прерывателя 12. Когда соединительный элемент 60 входит в контакт с подвижной частью 52, электрическое соединительное устройство 50 электрически соединяет подвижный контактный элемент прерывателя с нижним выводом 20, предоставляя при этом пространство для перемещения подвижному контактному элементу.

В иллюстрируемом варианте осуществления изобретения тяга 16 механически соединена с подвижным контактным элементом посредством электрического соединительного элемента 60, что лучше всего видно на фиг. 4. В процессе использования перемещение тяги 16 в направлении оси Р полюсов вызывает соответствующее перемещение подвижной части 52 и подвижного контактного элемента.

На фиг. 2 и 3 показано, в частности, как можно легко осуществить сборку выключателя 10, благодаря чему упрощается процесс изготовления. На фиг. 2 показано, как можно вставить вакуумный прерыватель 12 через открытый конец 21 корпуса 22 выключателя и кольцеобразный корпус 26 нижнего вывода 20 и переместить до вхождения в контакт с верхним выводом 18 в направлении, показанном стрелкой А. В этом положении соединительный элемент 42 вакуумного прерывателя 12 входит в контакт с гнездом 40, обеспечивая электрическое соединение неподвижного контактного элемента с выводом 18. На фиг. 3 показано, как можно вставить электрическое соединительное устройство 50 через открытый конец 21 корпуса 22 выключателя в кольцеобразный корпус 26 нижнего вывода 20 и переместить до вхождения в контакт с вакуумным прерывателем 12 в направлении, показанном стрелкой В.

Камера 24 имеет форму и размеры, позволяющие разместить в ней вакуумный прерыватель 12, предпочтительно с обеспечением тугой посадки (называемой также фрикционной или прессовой посадкой) между прерывателем 12 и внутренней поверхностью камеры 24. В типичных вариантах осуществления изобретения внешняя форма вакуумного прерывателя является по существу цилиндрической, так что внутренняя поверхность камеры 24 может иметь соответствующую форму по меньшей мере в области нахождения вакуумного прерывателя 12 в процессе использования. Кроме того, камера 24 имеет форму и размеры, позволяющие вакуумному прерывателю 12 пройти (при его нормальной эксплуатационной ориентации) вдоль камеры 24 от ее конца 21 (который является открытым, что позволяет вставить прерыватель 12 и другие компоненты) до его требуемого положения во время сборки выключателя 10. Камера 24 имеет, по существу, однообразное поперечное сечение между ее концами 19, 21 или, по меньшей мере, между нижним выводом 20 и верхним выводом 18, будучи в типичных вариантах осуществления изобретения, по существу, цилиндрической, хотя в альтернативных вариантах осуществления изобретения она может иметь другую форму. В частности, в предпочтительном варианте осуществления изобретения поперечное сечение камеры 24 является, по существу, однообразным в области нижнего вывода 20 и в области между нижним выводом 20 и верхним выводом 18, где вакуумный прерыватель 12 находится в процессе использования. В более общем случае камера 24 имеет в области, определяемой нижним выводом 20, такие форму и размеры поперечного сечения, которые позволяют вакуумному прерывателю 12 пройти через область, определяемую нижним выводом 20, в область между нижним выводом 20 и верхним выводом 18. С этой целью области, определяемой нижним выводом 20, могут быть приданы форма и размеры (например, в поперечном сечении), соответствующие форме и размерам поперечного сечения вакуумного прерывателя 12 или определяющие большее пространство по сравнению с формой и разме-

рами поперечного сечения вакуумного прерывателя 12. Одним из способов достижения этого является придание поперечному сечению камеры 24 цилиндрической формы при том, что вакуумный прерыватель в типичном варианте осуществления изобретения также имеет цилиндрическое поперечное сечение. В иллюстрируемом варианте осуществления изобретения камера 24 является однообразно цилиндрической, по меньшей мере, в области нижнего вывода 20 и в области между нижним выводом 20 и верхним выводом 18, в которой вакуумный прерыватель 12 находится в процессе использования. В альтернативном варианте камера 24 может быть шире в области нижнего вывода 20, чем в области между нижним выводом 20 и верхним выводом 18. В некоторых вариантах осуществления изобретения камере 24 придается форма с раструбообразной областью на ее конце 21 (которая может простирается до области нижнего вывода 20), а между этой раструбообразной областью и другим концом 19 камера 24 может иметь, по существу, однообразное поперечное сечение.

Камера 24 имеет форму и размеры, позволяющие разместить в ней электрическое соединительное устройство 50, предпочтительно с обеспечением тугой посадки (называемой также фрикционной или прессовой посадкой) между неподвижной частью 54 и внутренней поверхностью камеры 24. Электрическое соединительное устройство 50 располагается (когда выключатель 10 находится в собранном состоянии) внутри кольцеобразного корпуса 26 нижнего вывода 20, так что неподвижная часть входит в контакт с внутренней поверхностью кольцеобразного корпуса 26 (образующей часть внутренней поверхности камеры). В типичных вариантах осуществления изобретения внешняя форма соединительного устройства 50 является, по существу, цилиндрической, так что внутренняя поверхность камеры 24 может иметь соответствующую форму в области кольцеобразного корпуса 26. Кроме того, камера 24 имеет форму и размеры, позволяющие соединительному устройству 50 пройти (при его нормальной эксплуатационной ориентации) вдоль камеры 24 от открытого конца 21 этой камеры до его требуемого положения во время сборки выключателя 10. Форма и размеры поперечного сечения камеры 24 от открытого конца 21 до области, определяемой нижним выводом 20, таковы, что электрическое соединительное устройство 50 может пройти (как и вакуумный прерыватель 12) через открытый конец 21 в область, определяемую нижним выводом 20. С этой целью области между открытым концом 21 и областью, определяемой нижним выводом 20, могут быть приданы форма и размеры (например, в поперечном сечении), соответствующие (согласующиеся) форме и размерам поперечного сечения электрического соединительного устройства 50 (и, по выбору, вакуумного прерывателя 12) или определяющие большее пространство по сравнению с формой и размерами поперечного сечения электрического соединительного устройства 50 (и вакуумного прерывателя 12). В предпочтительных вариантах осуществления изобретения электрическое соединительное устройство 50 и вакуумный прерыватель 12 имеют поперечные сечения, по существу, с одинаковыми формой и размерами.

Кольцеобразная форма корпуса 26 нижнего вывода 20 обуславливает наличие большой поверхности теплообмена, увеличивающей отвод тепла от вакуумного прерывателя 12 и других компонентов выключателя 10. Теплообмен обеспечивается низким тепловым сопротивлением между выводами 18, 20 и полимерным материалом корпуса 22, в который встроены эти выводы. Это выражается в сравнительно значительном отводе тепла и повышенном номинальном токе выключателя 10 при заданных размерах последнего.

На фиг. 5 показана тяга 16 в предпочтительном варианте осуществления изобретения. Для снижения веса и стоимости тягу 16 предпочтительно изготавливают из пластмассы, а не из, например, металла. Тяга 16 должна обладать достаточно высокими механическими и электрическими характеристиками, чтобы соответствовать эксплуатационным требованиям, предъявляемым к выключателю 10. Однако максимальная толщина, получаемая стандартным методом однослойного литья под давлением путем впрыска, составляет приблизительно 5 мм, что не вполне подходит для получения требуемых механических и электрических характеристик. Поэтому в предпочтительных вариантах осуществления изобретения тяга 16 содержит внутреннюю часть, или сердечник, 70, заключенную в наружный слой, или оболочку, 72, причем каждый из этих компонентов выполнен из пластмассы (предпочтительно из термопластичного или термоотверждающегося полимера). Сердечник 70 и оболочка 72 предпочтительно формируются из разных пластмасс. Сердечник 70 предпочтительно формируется из термостойкого термопластичного или термоотверждающегося полимера, а оболочка 72 - из ударопрочного термопластичного или термоотверждающегося полимера. Эти материалы являются электроизоляционными. В предпочтительных вариантах осуществления изобретения сердечник 70 формируется из материала, предпочтительно представляющего собой электроизоляционный формуемый материал, более предпочтительно пластмассу, обладающую более высокой термостойкостью по сравнению с материалом, из которого изготовлена оболочка 72, а оболочка 72 формируется из материала, предпочтительно представляющего собой электроизоляционный формуемый материал, более предпочтительно пластмассу, обладающую более высокой ударопрочностью по сравнению с материалом, из которого изготовлен сердечник 70.

Тяга 16 может быть сформирована методом многослойного литья под давлением путем впрыска. Термостойкий сердечник 70 обеспечивает стабильность размеров при высоких температурах, тогда как ударопрочная оболочка 72 обеспечивает относительно высокую устойчивость к циклическим механическим нагрузкам, действующим во время использования. Благодаря этому тяга 16 обладает достаточно

высокими механическими и электрическими характеристиками при сниженной стоимости ее изготовления.

Один конец тяги 16 может быть снабжен механическим соединительным элементом 74, предпочтительно выполненным из термопластичного или термоотверждающегося полимера либо из другого электроизоляционного материала и предназначенным для соединения тяги 16 с подвижным контактным элементом вакуумного прерывателя 12, что позволяет исполнительному органу перемещать подвижный контактный элемент. В иллюстрируемом варианте осуществления изобретения часть соединительного элемента 74 внедрена в тягу 16, а часть выступает из тяги 16 с целью соединения с подвижным контактным элементом посредством соединительного элемента 60 вакуумного прерывателя 12, который может включать гнездо для приема выступающей части. Внедренная часть может быть вставлена в гнездо, предусмотренное в тяге, или сформирована вместе с тягой методом литья под давлением. На противоположном конце тяги 16 может быть предусмотрен механический соединительный элемент 76, представляющий собой в иллюстрируемом примере гнездо и предназначенный для соединения тяги 16 с исполнительным органом.

Как показано, в частности, на фиг. 4, в предпочтительных вариантах осуществления изобретения электрическое соединительное устройство 50 расположено внутри полого кольцеобразного корпуса 26 нижнего вывода 20. Вообще говоря, один или более других компонентов выключателя 10 могут быть полностью или частично расположены внутри полого кольцеобразного корпуса 26 нижнего вывода 20. Например, в иллюстрируемом варианте осуществления изобретения внутри корпуса 26 расположены нижний конец вакуумного прерывателя 12 и верхний конец тяги 16. Такое перекрытие компонентов выключателя вдоль оси Р полюсов обеспечивает уменьшение длины выключателя 10 вдоль этой оси и, следовательно, уменьшение общих габаритов выключателя. Кроме того, кольцеобразный корпус 26 служит в качестве электрического экрана для компонентов, размещенных внутри него.

Получаемые в результате компактные размеры области между верхним и нижним выводами 18, 20 могут быть слишком малы для монтажа в существующих распределительно-коммутационных устройствах выдвигного типа (не показаны). Тем не менее, предпочтительная конфигурация верхнего и нижнего выводов предоставляет возможность соединения выключателя 10 с внешним устройством (например, с выдвигным распределительно-коммутационным устройством), расстояние между выводами которого превышает расстояние между открытыми концами 34, 44 верхнего и нижнего выводов 18, 20, измеренное вдоль оси полюсов. Верхний вывод 18 расположен на вершине корпуса 22, так что соединительный интерфейс (или точка соединения), образуемый(ая) его открытым концом 44, тоже находится на вершине этого корпуса, предпочтительно располагаясь на оси Р полюсов. В типичном варианте осуществления изобретения открытый конец 44 содержит соединительную грань, перпендикулярную к оси Р полюсов. На фиг. 6 соединительный интерфейс верхнего вывода обозначен буквой С. Стержень 32 нижнего вывода 20 простирается в направлении, которое не параллельно, а предпочтительно перпендикулярно оси Р полюсов, так что соединительный интерфейс (или точка соединения), образуемый(ая) его открытым концом 34, смещен(а) вбок от оси Р полюсов. В типичном варианте осуществления изобретения открытый конец 34 содержит соединительную грань, перпендикулярную к продольной оси стержня. На фиг. 6 соединительный интерфейс нижнего вывода обозначен буквой А. Воображаемая перпендикулярная ось (или прямая линия), проведенная из А к оси Р полюсов (которая в предпочтительных вариантах осуществления изобретения соответствует продольной оси стержня 32), пересекает ось Р полюсов в точке В (которая может быть описана как воображаемая). Кратчайшее расстояние по прямой между А и С больше кратчайшего расстояния по прямой между С и В (вдоль оси Р полюсов). Предпочтительной конфигурацией является воображаемый треугольник, образованный точками А, В и С (т.е. А, В и С являются вершинами этого треугольника, а точки А и С могут быть приняты в качестве точки, например центральной точки, соответственно нижнего и верхнего соединительного интерфейса) и представляющий собой равнобедренный прямоугольный треугольник, причем воображаемая (прямая) линия между точками А и С образует гипотенузу этого треугольника. В альтернативных вариантах осуществления изобретения треугольник может быть равнобедренным, но не обязательно равнобедренным прямоугольным треугольником. Размещение выключателя 10 относительно внешнего устройства таким образом, чтобы ось Р полюсов проходила с наклоном относительно соответствующей оси внешнего устройства (например, оси выдвигания выдвигного распределительно-коммутационного устройства), увеличивает соответствующее расстояние между соединительными интерфейсами А, С (по сравнению с расстоянием от С до В).

Соответствующий продолговатый внешний соединительный элемент 80, 82, обычно содержащий электропроводящую пластину, шину или иной электропроводник, может быть подсоединен в процессе использования к каждому выводу 18, 20 через соответствующий соединительный интерфейс С, А. Соединительные элементы 80, 82 (более конкретно их соответствующие продольные оси) простираются параллельно друг другу, но с наклоном относительно оси Р полюсов. Соединительные элементы 80, 82 могут содержать соединительную (или торцевую) грань (для соединения с открытыми концами 44, 34), расположенную с наклоном относительно продольной оси этих соединительных элементов 80, 82. Точки А и С могут располагаться в центре соответствующей соединительной грани. Предпочтительная конфигурация, описанная выше, в частности образование воображаемого равнобедренного треугольника, по-

звонит использовать идентичные или, по существу, идентичные соединительные элементы 80, 82, что снижает общую стоимость системы, частью которой является выключатель.

Например, в электрическом распределительно-коммутационном устройстве (не показано), в котором выключатель 10 расположен с наклоном относительно оси выдвигания и вдвигания, расстояние между выводами (от С до А) в конкретном применении может быть увеличено до длины гипотенузы равнобедренного прямоугольного треугольника, образованного тремя точками: соединительным интерфейсом С верхнего вывода, соединительным интерфейсом А нижнего вывода и точкой В пересечения оси Р полюсов и оси нижнего вывода.

В предпочтительном варианте осуществления изобретения корпус 22 выключателя может иметь конфигурацию, определяемую равнобедренным треугольником между соединительными интерфейсами/точками соединения верхнего и нижнего выводов. В некоторых применениях, включающих выдвижные системы, это позволяет использовать одинаковые верхнюю и нижнюю токопроводящие пластины 80, 82, подсоединяемые к выключателю в процессе эксплуатации. Тем самым обеспечивается снижение затрат на изготовление благодаря сокращению номенклатуры комплектующих из-за уменьшения количества различающихся компонентов.

Следует понимать, что выключатели, предлагаемые в изобретении, не обязательно должны использоваться в монтажной конфигурации, определяемой равнобедренным треугольником, описанной выше и показанной на фиг. 6. Например, их можно использовать в оборудовании, где токоведущие пластины или аналогичные соединительные элементы простираются перпендикулярно оси Р полюсов. Аналогичным образом, монтажная конфигурация, определяемая равнобедренным треугольником, описанная выше и показанная на фиг. 6, может быть использована с обычными выключателями (не показаны) и не ограничивается использованием с выключателем 10, представленным в настоящем описании.

Преимущества, обеспечиваемые предпочтительными вариантами осуществления изобретения по сравнению с обычными выключателями, включают сравнительно низкий вес и небольшие размеры выключателя и выдвижного оборудования при заданных номиналах по току и изоляции либо сравнительно высокие номиналы выключателя и выдвижного оборудования по току и изоляции при заданных размерах выключателя. Это снижает затраты и обеспечивает возможность их применения в случаях, когда имеются ограничения по габаритным размерам.

Кроме того, один или более из компонентов, включающих электрическое соединительное устройство 50, вакуумный прерыватель 12 и тягу 16, полностью или частично расположены внутри корпуса 26 нижнего вывода 20. Тем самым обеспечивается экранирование этих компонентов от электрического поля, имеющего следствием сравнительно высокую диэлектрическую прочность между нижним выводом 20 и заземленным корпусом выключателя, что также позволяет уменьшить габаритные размеры выключателя 10.

Преимущество выключателя 10 состоит также в том, что его сборка может быть выполнена после формирования корпуса 22. Сначала вставляют вакуумный прерыватель 12 в камеру 24 через нижний вывод 20, затем в камеру 24 вставляют токосъемник 50 и соединяют его с подвижной частью 52 вакуумного прерывателя 12, прижимая к внутренней поверхности нижнего вывода. Это упрощает изготовление выключателя, снижая производственные затраты.

Конструктивное комбинирование тяги 16 с изолирующим корпусом 22 повышает диэлектрическую прочность выключателя 10. Это также повышает его надежность и конструктивную прочность. Кроме того, выводы 18, 20, вмонтированные в корпус 22, выполненный из полимера, действуют как эффективные теплоотводящие элементы, что позволяет повысить номиналы по току при заданных размерах.

Изобретение не ограничивается вариантами его осуществления, представленными в настоящем описании, и допускает внесение в него дополнений или изменений в пределах его объема.

ФОРМУЛА ИЗОБРЕТЕНИЯ

1. Вакуумный выключатель, содержащий
 - первый вывод;
 - второй вывод;
 - вакуумный прерыватель, подсоединяемый между первым и вторым выводами и выполненный с возможностью устанавливать или разрывать электрическое соединение между первым и вторым выводами; и
 - корпус, выполненный из электроизоляционного материала и имеющий форму, определяющую внутреннюю камеру,
 - причем первый и второй выводы поддерживаются корпусом, а вакуумный прерыватель расположен во внутренней камере, а
 - второй вывод имеет полый корпус, образующий часть внутренней камеры и имеющий форму и размеры, позволяющие вакуумному прерывателю пройти сквозь него.
2. Выключатель по п. 1, в котором корпус выполнен из формуемого материала, причем по меньшей мере один, предпочтительно каждый, из первого и второго выводов выполнен в виде элемента, влитого в

корпус выключателя.

3. Выключатель по п.1 или 2, корпус которого сформирован из пластмассы, предпочтительно из термопластмассы.

4. Выключатель по одному из предыдущих пунктов, в котором полый корпус имеет кольцеобразную внутреннюю поверхность, образующую часть внутренней поверхности внутренней камеры.

5. Выключатель по п.4, в котором кольцеобразная внутренняя поверхность полого корпуса выполнена заподлицо или, по существу, заподлицо с внутренней поверхностью корпуса выключателя.

6. Выключатель по одному из предыдущих пунктов, в котором первый и второй выводы находятся на расстоянии друг от друга вдоль оси полюсов корпуса выключателя, причем вакуумный прерыватель расположен, по меньшей мере частично, в области внутренней камеры между первым и вторым выводами.

7. Выключатель по п.6, в котором поперечное сечение области внутренней камеры, определяемой вторым выводом, имеет форму и размеры, соответствующие форме и размерам поперечного сечения упомянутой области, в которой, по меньшей мере частично, расположен вакуумный прерыватель, или определяет большее пространство по сравнению с формой и размерами поперечного сечения области, в которой, по меньшей мере частично, расположен вакуумный прерыватель.

8. Выключатель по одному из предыдущих пунктов, в котором область внутренней камеры, определяемая вторым выводом, имеет форму и размеры, соответствующие форме и размерам поперечного сечения вакуумного прерывателя, или определяет большее пространство по сравнению с формой и размерами поперечного сечения вакуумного прерывателя.

9. Выключатель по одному из пп.6-8, в котором корпус выключателя имеет открытый конец, причем второй вывод расположен между этим открытым концом и областью, в которой, по меньшей мере частично, расположен вакуумный прерыватель, и открытый конец имеет форму и размеры, позволяющие вакуумному прерывателю пройти сквозь него.

10. Выключатель по одному из предыдущих пунктов, в котором внутренняя камера имеет форму и размеры, позволяющие вакуумному прерывателю пройти вдоль внутренней камеры от ее открытого конца до требуемого положения внутри этой камеры.

11. Выключатель по одному из предыдущих пунктов, в котором один конец вакуумного прерывателя расположен внутри упомянутого полого корпуса.

12. Выключатель по одному из предыдущих пунктов, содержащий электрическое соединительное устройство, устанавливающее электрическое соединение подвижного контактного элемента вакуумного прерывателя со вторым выводом и расположенное во внутренней камере корпуса выключателя, предпочтительно внутри полого корпуса второго вывода.

13. Выключатель по п.12, в котором внутренняя камера имеет форму и размеры, позволяющие соединительному устройству пройти вдоль внутренней камеры от ее открытого конца до требуемого положения внутри этой камеры.

14. Выключатель по п.12 или 13, в котором область внутренней камеры между открытым концом и областью, определяемой вторым выводом, имеет форму и размеры, соответствующие форме и размерам поперечного сечения электрического соединительного устройства, а также предпочтительно вакуумного прерывателя, или определяет большее пространство по сравнению с формой и размерами поперечного сечения электрического соединительного устройства, а также предпочтительно вакуумного прерывателя.

15. Выключатель по одному из предыдущих пунктов, в котором полый корпус имеет цилиндрическую форму.

16. Выключатель по одному из предыдущих пунктов, в котором внутренняя камера имеет, по существу, однообразное поперечное сечение, по меньшей мере, в области, определяемой вторым выводом, и в области расположения вакуумного прерывателя.

17. Выключатель по одному из предыдущих пунктов, в котором внутренняя камера имеет, по существу, цилиндрическое поперечное сечение.

18. Выключатель по одному из предыдущих пунктов, содержащий тягу, соединенную с вакуумным прерывателем для приведения его в действие и имеющую сердечник, расположенный внутри оболочки, причем сердечник выполнен из термостойкого материала, предпочтительно из термостойкой пластмассы, а оболочка выполнена из ударопрочного материала, предпочтительно из ударопрочной пластмассы.

19. Выключатель по п.18, в котором сердечник и оболочка выполнены из термопластмасс или термоотверждающегося полимерного материала.

20. Выключатель по п.18 или 19, в котором сердечник выполнен из материала, предпочтительно представляющего собой электроизоляционный формуемый материал, наиболее предпочтительно пластмассу, обладающего более высокой термостойкостью по сравнению с материалом, из которого изготовлена оболочка, а оболочка выполнена из материала, предпочтительно формуемого электроизоляционного материала, наиболее предпочтительно пластмассы, обладающего более высокой ударопрочностью по сравнению с материалом, из которого изготовлен сердечник.

21. Выключатель по одному из пп.18-20, в котором сердечник и оболочка изготовлены совместным формированием.

22. Выключатель по одному из пп.18-21, в котором один конец упомянутой тяги расположен внутри полого корпуса.

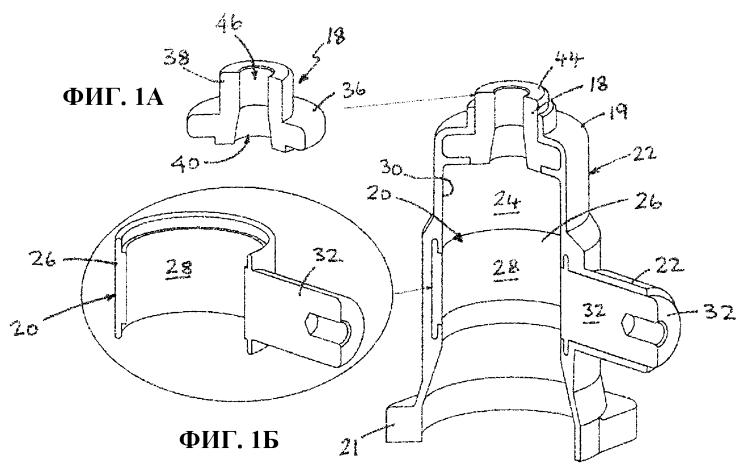
23. Выключатель по одному из предыдущих пунктов, в котором первый вывод расположен на вершине корпуса и образует первый электрический соединительный интерфейс на этой вершине, предпочтительно на оси полюсов корпуса, а второй вывод включает стержень, выступающий из упомянутого полого корпуса и простирающийся под углом к оси полюсов, предпочтительно перпендикулярно к ней, образуя второй электрический соединительный интерфейс, смещенный вбок от оси полюсов, причем воображаемая перпендикулярная ось, проведенная от второго электрического соединительного интерфейса к оси полюсов, пересекает ось полюсов в воображаемой точке пересечения, а выключатель имеет такую конфигурацию, что воображаемый треугольник, образованный упомянутыми первым и вторым электрическими соединительными интерфейсами и упомянутой воображаемой точкой пересечения, представляет собой равнобедренный прямоугольный треугольник, причем воображаемая линия между первым и вторым электрическими соединительными интерфейсами образует гипотенузу этого треугольника.

24. Выключатель по одному из предыдущих пунктов, в котором первый вывод расположен на вершине корпуса и образует первый электрический соединительный интерфейс на этой вершине, предпочтительно на оси полюсов корпуса, а второй вывод включает стержень, выступающий из упомянутого полого корпуса и простирающийся под углом к оси полюсов, предпочтительно перпендикулярно к ней, образуя второй электрический соединительный интерфейс, смещенный вбок от оси полюсов, причем первый продолговатый внешний соединительный элемент подсоединяется к первому выводу через его соединительный интерфейс, а второй продолговатый внешний соединительный элемент подсоединяется к второму выводу через его соединительный интерфейс, и внешние соединительные элементы простираются параллельно друг другу, но под углом к оси полюсов.

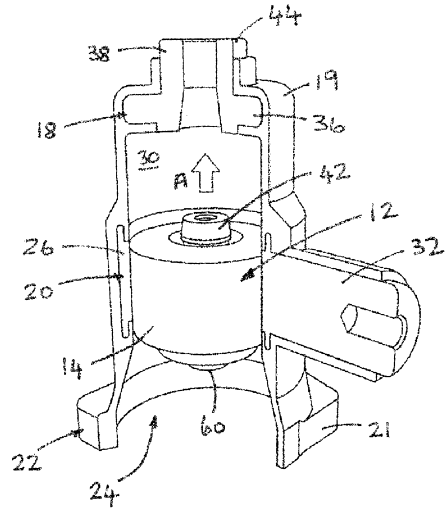
25. Выключатель по п.24, в котором внешние соединительные элементы имеют одну и ту же длину.

26. Выключатель по одному из предыдущих пунктов, в котором полый корпус, образующий часть указанной внутренней поверхности, не выступает во внутреннюю камеру.

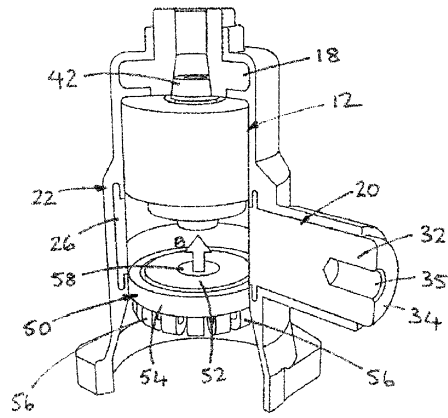
27. Выключатель по одному из предыдущих пунктов, у которого в собранном состоянии конец вакуумного прерывателя перекрывается с полым корпусом вдоль оси полюсов.



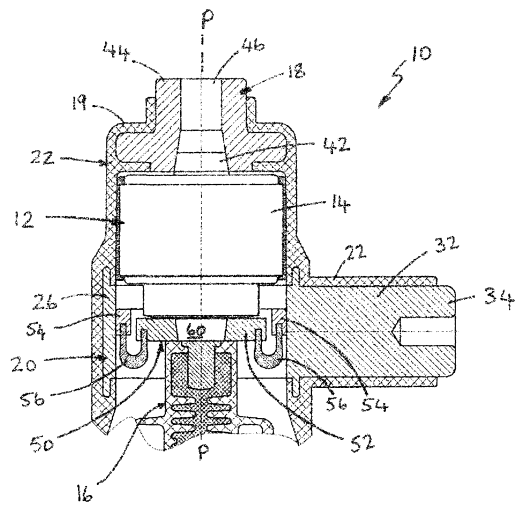
Фиг. 1



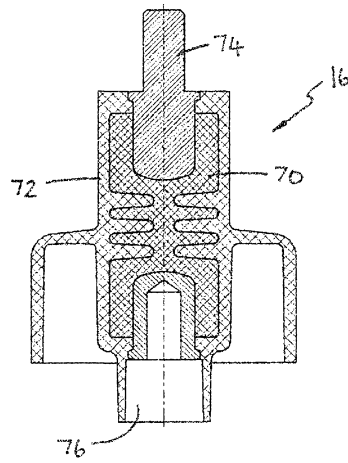
Фиг. 2



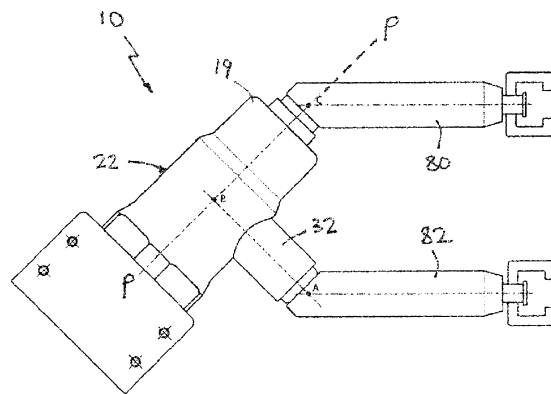
Фиг. 3



Фиг. 4



Фиг. 5



Фиг. 6

