



(12) 实用新型专利

(10) 授权公告号 CN 202965356 U

(45) 授权公告日 2013.06.05

(21) 申请号 201220748572.4

(22) 申请日 2012.12.29

(73) 专利权人 宁波兴柯汽车新材料科技有限公司

地址 315175 浙江省宁波市鄞州区联丰中路
889号

(72) 发明人 戴初发 程先涛 毛小柯 夏淑梅
张文理

(74) 专利代理机构 宁波市鄞州甬致专利代理事
务所(普通合伙) 33228

代理人 代忠炯

(51) Int. Cl.

B32B 17/02(2006.01)

B32B 17/10(2006.01)

B32B 3/12(2006.01)

B32B 29/02(2006.01)

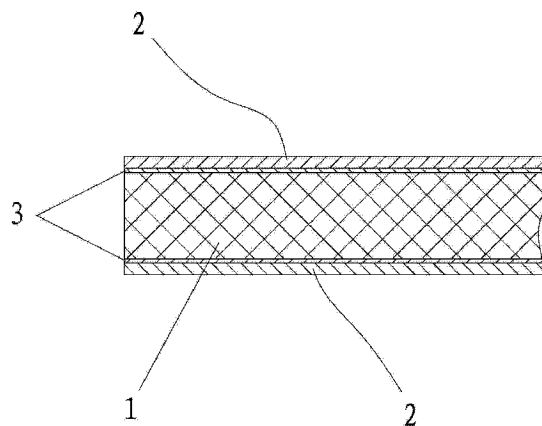
权利要求书1页 说明书1页 附图1页

(54) 实用新型名称

增强型层积纸板复合材料

(57) 摘要

本实用新型的技术方案是,提供一种具有以下结构的增强型层积纸板复合材料,它包括基板,所述的基板为纸板,基板的上下两面设有塑料片膜,所述的上下两面的塑料片膜与基板粘接固定,所述的塑料片膜与基板之间设有玻璃纤维网格布。



1. 一种增强型层积纸板复合材料,它包括基板(1),所述的基板(1)为纸板,基板(1)的上下两面设有塑料片膜(2),所述的上下两面的塑料片膜(2)与基板(1)粘接固定,其特征在于:所述的塑料片膜与基板之间设有玻璃纤维网格布(3)。

2. 根据权利要求1所述的增强型层积纸板复合材料,其特征在于:所述的塑料片膜(2)为聚丙烯片膜或者聚乙烯片膜。

3. 根据权利要求1所述的增强型层积纸板复合材料,其特征在于:所述的基板(1)为蜂窝纸板。

增强型层积纸板复合材料

[0001] 技术领域：

[0002] 本实用新型涉及一种增强型层积纸板复合材料。

[0003] 背景技术：

[0004] 申请人在之前申请了一份关于提高防水特性的层积纸板复合材料的专利，在该专利中介绍的材料具有较好的隔音、隔热以及缓冲等性能，扩大了此种材料的适用范围，但在实践过程中，申请人发现这种材料的抗拉伸强度不够理想，还有改进的空间。

[0005] 实用新型内容：

[0006] 为解决上述的技术问题，本实用新型提供一种抗拉伸强度更好的增强型层积纸板复合材料。

[0007] 本实用新型的技术方案是，提供一种具有以下结构的增强型层积纸板复合材料，它包括基板，所述的基板为纸板，基板的上下两面设有塑料片膜，所述的上下两面的塑料片膜与基板粘接固定，所述的塑料片膜与基板之间设有玻璃纤维网格布。

[0008] 作为优选，所述的塑料片膜为聚丙烯片膜或者聚乙烯片膜。

[0009] 作为优选，所述的基板为蜂窝纸板。

[0010] 采用上述结构后，本实用新型具有以下优点：

[0011] 玻璃纤维网格布可以有效的增加此种复合材料的抗拉伸强度，使得此种增强型层积纸板复合材料具有较好的使用性能和使用寿命。

[0012] 附图说明：

[0013] 图 1 为本实用新型增强型层积纸板复合材料的结构示意图。

[0014] 具体实施方式：

[0015] 下面结合附图及具体实施例对本实用新型作进一步说明。

[0016] 如图 1 所示，本实用新型增强型层积纸板复合材料，它包括基板 1，所述的基板 1 优选为蜂窝纸板，基板 1 的上下两面设有塑料片膜 2，所述的上下两面的塑料片膜 2 与基板 1 粘接固定。

[0017] 在所述的塑料片膜 2 与基板 1 之间设有玻璃纤维网格布 3。塑料片膜 2 在挤出熔融状态下具有粘性，在塑料片膜 2 挤出和中间基板 1 粘接的同步工艺下，同时铺设玻璃纤维网格布 3 和压延操作，使玻璃纤维网格布 3 嵌入到塑料片膜 2 中，且同时实现塑料片膜 2 与中间基板 1 的粘接固定。

[0018] 由于基板 1 的两面都有塑料片膜 2，因此，玻璃纤维网格布 3 可以在基板 1 的两面都铺设，也可以只在一面铺设。

[0019] 其中，所述的塑料片膜 2 可以为聚丙烯片膜或者聚乙烯片膜。

[0020] 当然，在上下塑料片膜上还可复地毯、无纺布、PVC、人造革等均质面料或隔音材料。

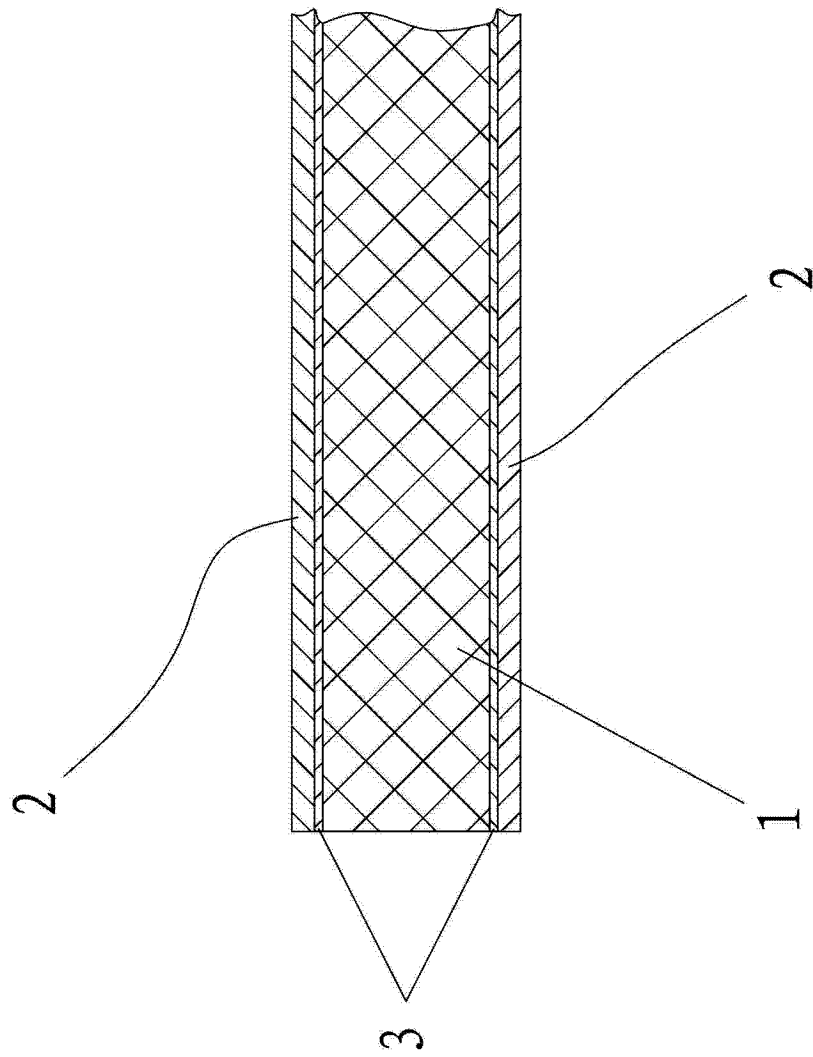


图 1