



(12) 发明专利申请

(10) 申请公布号 CN 105345367 A

(43) 申请公布日 2016. 02. 24

(21) 申请号 201510923121. 8

(22) 申请日 2015. 12. 11

(71) 申请人 重庆创力工贸有限公司

地址 402566 重庆市铜梁区蒲吕街道办事处
龙庆路 5 号

(72) 发明人 谢星 王江宁 冉华平 沈明全

(74) 专利代理机构 重庆市前沿专利事务所(普
通合伙) 50211

代理人 刘兴顺

(51) Int. Cl.

B23K 37/04(2006. 01)

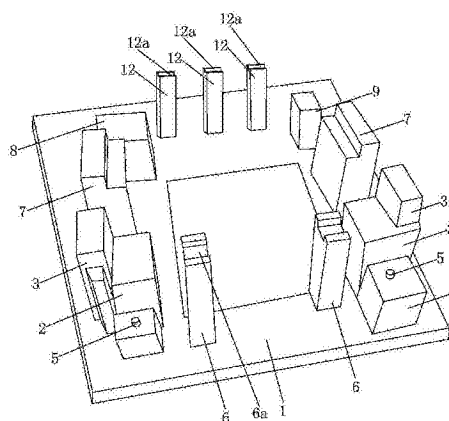
权利要求书1页 说明书3页 附图1页

(54) 发明名称

一种前排座椅的坐框组件焊接装置

(57) 摘要

本发明公开一种前排座椅的坐框组件焊接装置,水平底板上板面有两个第一支撑座,每个第一支撑座顶部的平面上设有一个第一定位块;左边的第一定位块设在对应第一支撑座的左后部,右边的第一定位块设在对应第一支撑座的右后部,且两个第一定位块相对的端面与对应第一支撑座的顶面之间形成一个定位台阶;右边的所述第二支撑座(7)左后方设有第四支撑座(9),该第四支撑座的底面与水平底板(1)上板面固定,这第四支撑座(9)的顶面与所述第一支撑座(2)顶面平齐。本发明能定位坐框组件的各个组成部件,以便将各个部件焊接在一起。



1. 一种前排座椅的坐框组件焊接装置,其特征在于:包括水平底板(1)和第三支撑块(12),其中水平底板(1)上板面的前部左右并排有两个第一支撑座(2),每个第一支撑座顶部的平面上设有一个第一定位块(3);左边的所述第一定位块(3)设在对应第一支撑座(2)的左后部,右边的第一定位块(3)设在对应第一支撑座(2)的右后部,且两个第一定位块(3)相对的端面与对应第一支撑座(2)的顶面之间形成一个定位台阶;每个所述第一支撑座(2)的前侧紧靠有一个第一支撑块(4),该第一支撑块固定在水平底板(1)上板面,左、右端的两个第一支撑块(4)顶面平齐,并低于第一支撑座(2)顶面,且每个第一支撑块(4)顶面竖直设有一根第一定位柱(5);两个所述第一支撑座(2)之间左右并排有两个第二支撑块(6),这两个第二支撑块底面与所述水平底板(1)上板面固定,这两个第二支撑块顶面的对应位置分别开有一个左右贯通的U形定位凹槽(6a),该U形定位凹槽的槽底与所述第一支撑座(2)的顶面平齐;

每个所述第一支撑座(2)正后方分别设有一个第二支撑座(7),该第二支撑座底面与所述水平底板(1)上板面固定,每个第二支撑座(7)顶面设有一个定位台阶面,该定位台阶面与对应端的所述定位台阶位置相对应;左边的所述第二支撑座(7)右后方设有一个第三支撑座(8),该第三支撑座底面与所述水平底板(1)上板面固定,且第三支撑座(8)的顶面与所述第一支撑座(2)的顶面平齐;右边的所述第二支撑座(7)左后方设有第四支撑座(9),该第四支撑座的底面与水平底板(1)上板面固定,这第四支撑座(9)的顶面与所述第一支撑座(2)顶面平齐;

所述第三支撑块(12)的数目为三个,这三个第三支撑块左右并排在所述第三支撑座(8)和第四支撑座(9)后方,该第三支撑块的底面与所述水平底板(1)上板面固定,而三个第三支撑块(12)顶面的对应位置分别开有一个左右贯通的U形定位槽(12a),该U形定位槽的槽底与所述第一支撑座(2)的顶面平齐。

2. 根据权利要求1所述前排座椅的坐框组件焊接装置,其特征在于:所述第一定位柱(5)的直径为5mm,其高度为10mm。

一种前排座椅的坐框组件焊接装置

技术领域

[0001] 本发明属于汽车座椅制造领域,尤其涉及一种前排座椅的坐框组件焊接装置。

背景技术

[0002] 前排座椅是汽车上的一种重要总成,而坐框组件又是前排座椅的一个重要组件,且坐框组件包括坐框、弹簧挂耳、泡沫支撑钢丝和左、右端的连接件等部件,为了将这些部件焊接在一起,需要设计一个焊接装置。

发明内容

[0003] 本发明所要解决的技术问题在于提供一种前排座椅的坐框组件焊接装置,欲焊接坐框组件。

[0004] 本发明的技术方案如下:一种前排座椅的坐框组件焊接装置,其特征在于:包括水平底板(1)和第三支撑块(12),其中水平底板(1)上板面的前部左右并排有两个第一支撑座(2),每个第一支撑座顶部的平面上设有一个第一定位块(3);左边的所述第一定位块(3)设在对应第一支撑座(2)的左后部,右边的第一定位块(3)设在对应第一支撑座(2)的右后部,且两个第一定位块(3)相对的端面与对应第一支撑座(2)的顶面之间形成一个定位台阶;每个所述第一支撑座(2)的前侧紧靠有一个第一支撑块(4),该第一支撑块固定在水平底板(1)上板面,左、右端的两个第一支撑块(4)顶面平齐,并低于第一支撑座(2)顶面,且每个第一支撑块(4)顶面竖直设有一根第一定位柱(5);两个所述第一支撑座(2)之间左右并排有两个第二支撑块(6),这两个第二支撑块底面与所述水平底板(1)上板面固定,这两个第二支撑块顶面的对应位置分别开有一个左右贯通的U形定位凹槽(6a),该U形定位凹槽的槽底与所述第一支撑座(2)的顶面平齐;

[0005] 每个所述第一支撑座(2)正后方分别设有一个第二支撑座(7),该第二支撑座底面与所述水平底板(1)上板面固定,每个第二支撑座(7)顶面设有一个定位台阶面,该定位台阶面与对应端的所述定位台阶位置相对应;左边的所述第二支撑座(7)右后方设有一个第三支撑座(8),该第三支撑座底面与所述水平底板(1)上板面固定,且第三支撑座(8)的顶面与所述第一支撑座(2)的顶面平齐;右边的所述第二支撑座(7)左后方设有第四支撑座(9),该第四支撑座的底面与水平底板(1)上板面固定,这第四支撑座(9)的顶面与所述第一支撑座(2)顶面平齐;

[0006] 所述第三支撑块(12)的数目为三个,这三个第三支撑块左右并排在所述第三支撑座(8)和第四支撑座(9)后方,该第三支撑块的底面与所述水平底板(1)上板面固定,而三个第三支撑块(12)顶面的对应位置分别开有一个左右贯通的U形定位槽(12a),该U形定位槽的槽底与所述第一支撑座(2)的顶面平齐。

[0007] 焊接之前,首先在两个第二支撑块(6)之间放置一根前坐框管,该前坐框管由U形定位凹槽(6a)定位,左边的定位台阶和定位台阶面之间以及第三支撑座(8)上分别定位有一根左坐框管,右边的定位台阶和定位台阶面之间分别定位有一根右坐框管,在三个第

三支撑块(12)之间放置一根后坐框管,这根后坐框管由U形定位槽(12a)定位,其次在这四根坐框管的连接处分别放一个连接支耳,而四根坐框管和四个连接支耳可以构成一个坐框;然后,在两个第一支撑块(4)上放置一个靠背连接件,这两个靠背连接件由第一定位柱定位,且两个靠背连接件的上端与前坐框管的对应端贴合;再次,在前坐框管后方平行设一根前钢条,该前钢条支撑在两个第二支撑块(6)之间,并在前钢条与前坐框管之间左右并排三个前弹簧挂耳,该前弹簧挂耳的前、后侧与前钢条和前坐框管的顶面贴合;并且,在后坐框管前方平行设一根后钢条,该后钢条支撑在三个第三支撑块(12)之间,并在后钢条与后坐框管之间左右并排三个后弹簧挂耳,该后弹簧挂耳的前、后侧与后钢条和后坐框管的顶面贴合;再然后,在左边的第一定位块(3)顶面和左边的第二支撑座(7)顶面之间水平放置一个左泡沫支撑钢丝,该左泡沫支撑钢丝为U形件,两个侧边的悬空端与左坐框管的顶面贴合;并在在右边的第一定位块(3)顶面和右边的第二支撑座(7)顶面之间水平放置一个右泡沫支撑钢丝,该右泡沫支撑钢丝为U形件,两个侧边的悬空端与右坐框管的顶面贴合;最后,将四根坐框管和四个连接支耳焊接成一个坐框,并将前、后弹簧挂耳和左、右泡沫支撑钢丝以及两个靠背连接件焊接在坐框上。

[0008] 采用以上技术方案,本发明能定位坐框组件的各个组成部件,以便将各个部件焊接在一起,且本发明定位方便、准确,后续焊接方便,整个焊接装置的结构简单,易于实施,具有很好的实用性。

[0009] 在本案中,所述第一定位柱(5)的直径为5mm,其高度为10mm。

[0010] 有益效果:本发明能定位坐框组件的各个组成部件,以便将各个部件焊接在一起,且本发明定位方便、准确,后续焊接方便,整个焊接装置的结构简单,易于实施,具有很好的实用性。

附图说明

[0011] 图1为本发明的结构示意图。

具体实施方式

[0012] 下面结合附图和实施例对本发明作进一步说明:

[0013] 如图1所示,一种前排座椅的坐框组件焊接装置,主要由水平底板1、第一支撑座2、第一定位块3、第一支撑块4、第一定位柱5、第二支撑块6、第二支撑座7、第三支撑座8和第四支撑座9构成。其中,水平底板1为钢板,其厚度为3-5mm。在水平底板1上板面的前部左右并排有两个第一支撑座2,每个第一支撑座2顶部的平面上设有一个第一定位块3。左边的第一定位块3设在对应第一支撑座2的左后部,右边的第一定位块3设在对应第一支撑座2的右后部,且两个第一定位块3相对的端面与对应第一支撑座2的顶面之间形成一个定位台阶。每个第一支撑座2的前侧紧靠有一个第一支撑块4,该第一支撑块4固定在水平底板1上板面,左端和右端的两个第一支撑块4顶面平齐,并低于第一支撑座2顶面,且每个第一支撑块4顶面竖直设有一根第一定位柱5。两个第一支撑座2之间左右并排有两个第二支撑块6,这两个第二支撑块6底面与水平底板1上板面固定。两个第二支撑块6顶面的对应位置分别开有一个左右贯通的U形定位凹槽6a,该U形定位凹槽的槽底与第一支撑座2的顶面平齐。

[0014] 每个第一支撑座 2 正后方分别设有一个第二支撑座 7, 该第二支撑座底面与水平底板 1 上板面固定, 每个第二支撑座 7 顶面设有一个定位台阶面, 该定位台阶面与对应端的定位台阶位置相对应。左边的第二支撑座 7 右后方设有一个第三支撑座 8, 该第三支撑座底面与水平底板 1 上板面固定, 且第三支撑座 8 的顶面与第一支撑座 2 的顶面平齐。右边的第二支撑座 7 左后方设有第四支撑座 9, 该第四支撑座 9 的底面与水平底板 1 上板面固定, 第四支撑座 9 的顶面与第一支撑座 2 顶面平齐。

[0015] 第三支撑块 12 的数目为三个, 这三个第三支撑块左右并排在第三支撑座 8 和第四支撑座 9 后方, 该第三支撑块的底面与水平底板 1 上板面固定, 而三个第三支撑块 12 顶面的对应位置分别开有一个左右贯通的 U 形定位槽 12a, 该 U 形定位槽的槽底与第一支撑座 2 的顶面平齐。第一定位柱 5 的直径为 5mm, 其高度为 10mm。

[0016] 以上所述仅为本发明的较佳实施例而已, 并不以本发明为限制, 凡在本发明的精神和原则之内所作的任何修改、等同替换和改进等, 均应包含在本发明的保护范围之内。

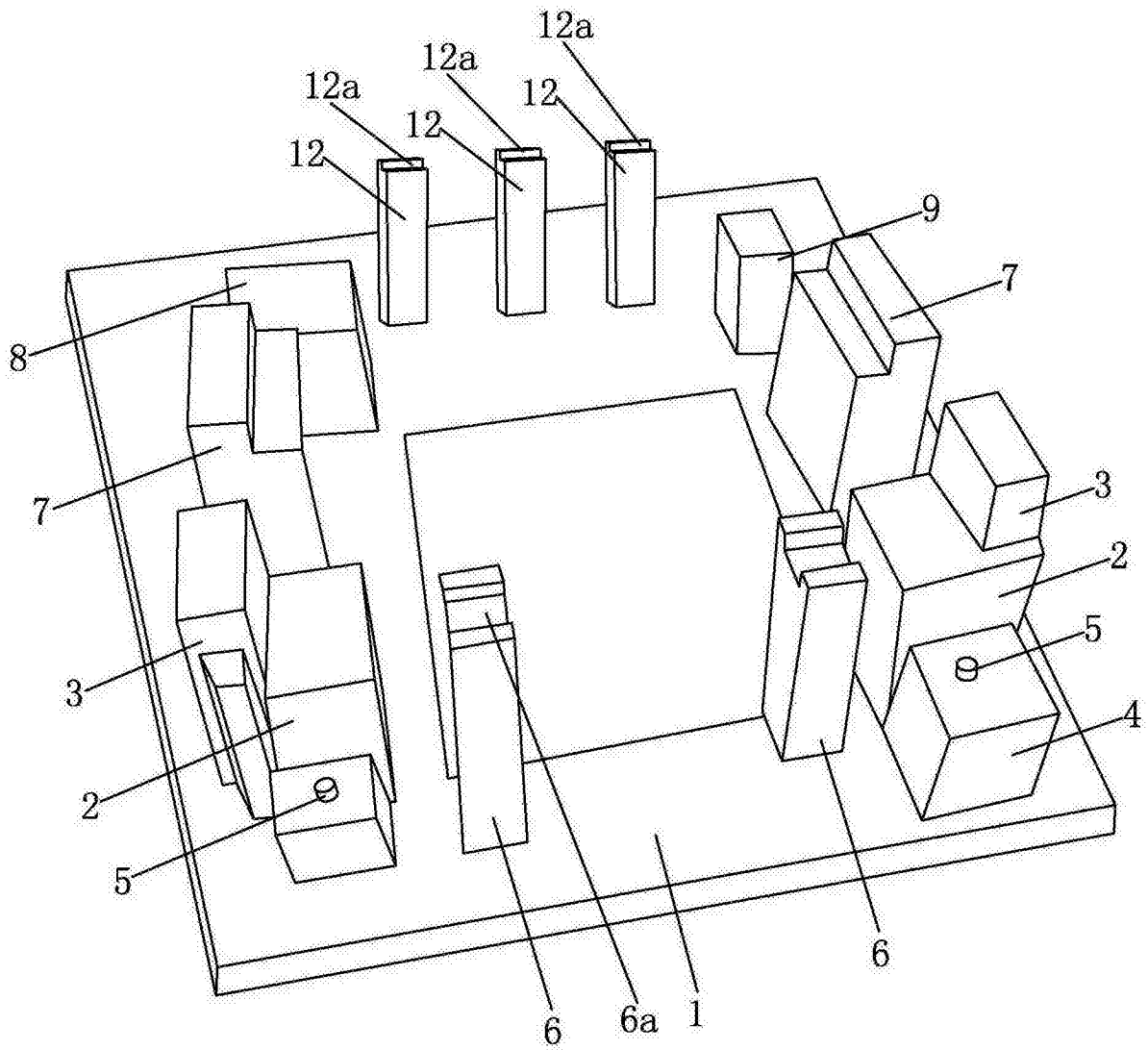


图 1