



(12) 实用新型专利

(10) 授权公告号 CN 205177363 U

(45) 授权公告日 2016. 04. 20

(21) 申请号 201520807808. 0

(22) 申请日 2015. 10. 19

(73) 专利权人 平湖市当湖街道飞天人机械图文设计服务部

地址 314200 浙江省平湖市当湖街道南苑世贸花园 8 幢

(72) 发明人 华巧波

(51) Int. Cl.

G09F 13/22(2006. 01)

(ESM) 同样的发明创造已同日申请发明专利

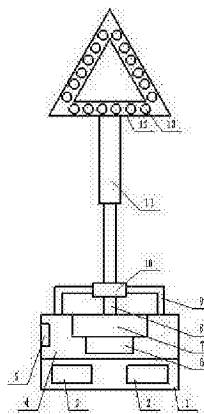
权利要求书1页 说明书2页 附图1页

(54) 实用新型名称

一种高度可调的工厂用旋转警示牌

(57) 摘要

本实用新型涉及一种工厂用警示装置,更具体的说是一种高度可调的工厂用旋转警示牌,装置的高度可以根据需要自行调节,并且警示牌主体可以转动,警示效果好。电池和控制芯片均设置在底座的内部。底架安装在底座上,并且位于底座的上端,控制面板安装在底架上。电动机和减速器均设置在底架的内部,并且减速器安装在底架上,电动机安装在减速器上。转轴的一端与减速器相连接,转轴的另一端与高度调节套筒相连接,固定筋板的一端与底架相连接,固定筋板的另一端与连接件相连接,固定筋板与连接件活动连接。警示牌主体安装在高度调节套筒上,警示灯有多个,均布在警示牌主体上。



1. 一种高度可调的工厂用旋转警示牌,包括底座(1)、电池(2)、控制芯片(3)、底架(4)、控制面板(5)、电动机(6)、减速器(7)、转轴(8)、固定筋板(9)、连接件(10)、高度调节套筒(11)、警示牌主体(12)和警示灯(13),其特征在于:电池(2)和控制芯片(3)均设置在底座(1)的内部;底架(4)安装在底座(1)上,并且位于底座(1)的上端,控制面板(5)安装在底架(4)上;电动机(6)和减速器(7)均设置在底架(4)的内部,并且减速器(7)安装在底架(4)上,电动机(6)安装在减速器(7)上;转轴(8)的一端与减速器(7)相连接,转轴(8)的另一端与高度调节套筒(11)相连接,固定筋板(9)的一端与底架(4)相连接,固定筋板(9)的另一端与连接件(10)相连接,固定筋板(9)与连接件(10)活动连接;警示牌主体(12)安装在高度调节套筒(11)上,警示灯(13)有多个,均布在警示牌主体(12)上。

2. 根据权利要求1所述的一种高度可调的工厂用旋转警示牌,其特征在于:所述的固定筋板(9)的材料为不锈钢。

3. 根据权利要求1所述的一种高度可调的工厂用旋转警示牌,其特征在于:所述的底座(1)、底架(4)、电动机(6)、减速器(7)、转轴(8)、连接件(10)、高度调节套筒(11)和警示牌主体(12)共中心线。

4. 根据权利要求1所述的一种高度可调的工厂用旋转警示牌,其特征在于:所述的转轴(8)与高度调节套筒(11)螺纹连接。

一种高度可调的工厂用旋转警示牌

技术领域

[0001] 本实用新型涉及一种工厂用警示装置,更具体的说是一种高度可调的工厂用旋转警示牌。

背景技术

[0002] 警示牌是工厂中常用到的工具,警示牌放置在事故多发区来警示工人注意安全,警示牌的作用十分重要。但是现在工厂中的警示牌的高度不易调节,并且不能一直转动,警示效果不好,所以设计一种高度可调的工厂用旋转警示牌来解决这一问题。

发明内容

[0003] 本实用新型主要解决的技术问题是提供一种高度可调的工厂用旋转警示牌,装置的高度可以根据需要自行调节,并且警示牌主体可以转动,警示效果好。

[0004] 为解决上述技术问题,本实用新型涉及一种工厂用警示装置,更具体的说是一种高度可调的工厂用旋转警示牌,包括底座、电池、控制芯片、底架、控制面板、电动机、减速器、转轴、固定筋板、连接件、高度调节套筒、警示牌主体和警示灯,装置的高度可以根据需要自行调节,并且警示牌主体可以转动,警示效果好。

[0005] 电池和控制芯片均设置在底座的内部。底架安装在底座上,并且位于底座的上端,控制面板安装在底架上。电动机和减速器均设置在底架的内部,并且减速器安装在底架上,电动机安装在减速器上。转轴的一端与减速器相连接,转轴的另一端与高度调节套筒相连接,固定筋板的一端与底架相连接,固定筋板的另一端与连接件相连接,固定筋板与连接件活动连接。警示牌主体安装在高度调节套筒上,警示灯有多个,均布在警示牌主体上。

[0006] 作为本技术方案的进一步优化,本实用新型一种高度可调的工厂用旋转警示牌所述的固定筋板的材料为不锈钢。

[0007] 作为本技术方案的进一步优化,本实用新型一种高度可调的工厂用旋转警示牌所述的底座、底架、电动机、减速器、转轴、连接件、高度调节套筒和警示牌主体共中心线。

[0008] 作为本技术方案的进一步优化,本实用新型一种高度可调的工厂用旋转警示牌所述的转轴与高度调节套筒螺纹连接。

[0009] 本实用新型一种高度可调的工厂用旋转警示牌的有益效果为:

[0010] 本实用新型一种高度可调的工厂用旋转警示牌,装置的高度可以根据需要自行调节,并且警示牌主体可以转动,警示效果好。

附图说明

[0011] 下面结合附图和具体实施方法对本实用新型做进一步详细的说明。

[0012] 图 1 为本实用新型一种高度可调的工厂用旋转警示牌的结构示意图。

[0013] 图中:底座 1;电池 2;控制芯片 3;底架 4;控制面板 5;电动机 6;减速器 7;转轴 8;固定筋板 9;连接件 10;高度调节套筒 11;警示牌主体 12;警示灯 13。

具体实施方式

[0014] 具体实施方式一：

[0015] 下面结合图 1 说明本实施方式,本实用新型涉及一种工厂用警示装置,更具体的说是一种高度可调的工厂用旋转警示牌,包括底座 1、电池 2、控制芯片 3、底架 4、控制面板 5、电动机 6、减速器 7、转轴 8、固定筋板 9、连接件 10、高度调节套筒 11、警示牌主体 12 和警示灯 13,装置的高度可以根据需要自行调节,并且警示牌主体可以转动,警示效果好。

[0016] 电池 2 和控制芯片 3 均设置在底座 1 的内部,电池 2 给装置供电,控制芯片 3 是装置的信息处理核心。底架 4 安装在底座 1 上,并且位于底座 1 的上端,控制面板 5 安装在底架 4 上。电动机 6 和减速器 7 均设置在底架 4 的内部,并且减速器 7 安装在底架 4 上,电动机 6 安装在减速器 7 上,电动机 6 给转轴 8 的转动提供动力,减速器 7 将电动机 6 传递到转轴 8 的速度降低,从而满足装置转速的需要。转轴 8 的一端与减速器 7 相连接,转轴 8 的另一端与高度调节套筒 11 相连接,固定筋板 9 的一端与底架 4 相连接,固定筋板 9 的另一端与连接件 10 相连接,固定筋板 9 与连接件 10 活动连接,固定筋板 9 用于连接件 10 的安装,连接件 10 有助于转轴 9 转动的稳定性。警示牌主体 12 安装在高度调节套筒 11 上,警示灯 13 有多个,均布在警示牌主体 12 上,通过高度调节套筒 11 可以调节警示牌主体 12 的高度,根据使用者的需要自行调节,警示灯 13 起到警示作用。

[0017] 具体实施方式二：

[0018] 下面结合图 1 说明本实施方式,本实施方式对实施方式一作进一步说明,所述的固定筋板 9 的材料为不锈钢,不锈钢的强度大,承力能力强,并且不生锈,一直保持良好的外观。

[0019] 具体实施方式三：

[0020] 下面结合图 1 说明本实施方式,本实施方式对实施方式一作进一步说明,所述的底座 1、底架 4、电动机 6、减速器 7、转轴 8、连接件 10、高度调节套筒 11 和警示牌主体 12 共中心线,使得装置的稳定性能好。

[0021] 具体实施方式四：

[0022] 下面结合图 1 说明本实施方式,本实施方式对实施方式一作进一步说明,所述的转轴 8 与高度调节套筒 11 螺纹连接。

[0023] 当然,上述说明并非对本实用新型的限制,本实用新型也不仅限于上述举例,本技术领域的普通技术人员在本实用新型的实质范围内所做出的变化、改型、添加或替换,也属于本实用新型的保护范围。

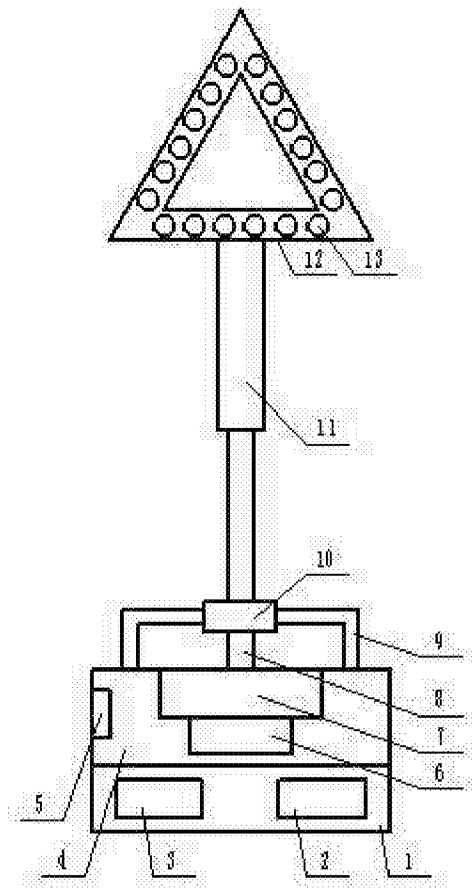


图 1