



(12) 实用新型专利

(10) 授权公告号 CN 204392859 U

(45) 授权公告日 2015.06.17

(21) 申请号 201520023693.6

(22) 申请日 2015.01.09

(73) 专利权人 河套学院

地址 015000 内蒙古自治区巴彦淖尔市河套学院经济管理系

(72) 发明人 高海霞 郭恩哲 李雪

(51) Int. Cl.

A01D 34/835(2006.01)

A01D 34/01(2006.01)

A01D 101/00(2006.01)

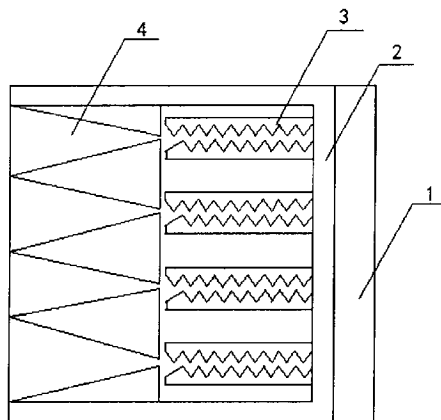
权利要求书1页 说明书2页 附图1页

(54) 实用新型名称

一种用于草坪修剪机的刀盘

(57) 摘要

本实用新型涉及园艺设备技术领域,特别是指一种用于草坪修剪机的刀盘,包括安装架和刀具,所述安装架包括上盖板、设于上盖板左右两侧的侧板,上盖板后侧设有后安装板,所述后安装板上设有条形孔,所述后安装板后侧设有驱动装置,所述刀具一端穿过条形孔连接至驱动装置,所述刀具由两片刀片组成,所述刀片一侧为锯齿刀口,所述两片刀片的锯齿刀口相对。本实用新型的上述技术方案的有益效果如下:结构简单,技术合理,通过对方形草坪相对应得方形刀盘,修剪草坪时更加规律,提高了修剪效率,另外,刀片的工作形式不会使得碎草屑乱飞,也不会产生大量的噪音。



1. 一种用于草坪修剪机的刀盘,其特征在于,包括安装架和刀具,所述安装架包括上盖板、设于上盖板左右两侧的侧板,上盖板后侧设有后安装板,所述后安装板上设有条形孔,所述后安装板后侧设有驱动装置,所述刀具一端穿过条形孔连接至驱动装置,所述刀具由两片刀片组成,所述刀片一侧为锯齿刀口,所述两片刀片的锯齿刀口相对。

2. 根据权利要求 1 所述的一种用于草坪修剪机的刀盘,其特征在于,所述驱动装置上安装有四组刀具,所述刀具的长度为安装架长度的 $1/2$ 至 $2/3$ 。

3. 根据权利要求 2 所述的一种用于草坪修剪机的刀盘,其特征在于,所述安装架下表面的还设有与四组刀具相配合的引导槽,所述引导槽呈等腰三角形结构,所述等腰三角形的底边为引导入口,所述底边所对应的角为引导出口。

一种用于草坪修剪机的刀盘

技术领域

[0001] 本实用新型涉及园艺设备技术领域,特别是指一种用于草坪修剪机的刀盘。

背景技术

[0002] 目前,随着国内人们生活水平的提高,人们对居住环境的绿化水平要求越来越高,尤其是带花园的别墅不断增加,需要一种适合小面积草地、无噪声的手推式草坪修剪机。但现有草坪修剪机通常使用电动机、柴油机等驱动,这种草坪修剪机体积大、噪音大,更适用于空旷的大面积草坪。另外,目前常见的草坪修剪机的刀盘都是圆形的,所以在修剪时对方形的草坪修剪不匀称,降低了修剪效率,而且旋转的刀片对草坪修剪时,会使得修剪后的碎草屑会四处乱飞。

实用新型内容

[0003] 本实用新型要解决的技术问题是提供一种用于草坪修剪机的刀盘,修剪规律、均匀,并且修剪后的碎草屑不会乱飞。

[0004] 为解决上述技术问题,本实用新型的实施例提供一种用于草坪修剪机的刀盘,包括安装架和刀具,所述安装架包括上盖板、设于上盖板左右两侧的侧板,上盖板后侧设有后安装板,所述后安装板上设有条形孔,所述后安装板后侧设有驱动装置,所述刀具一端穿过条形孔连接至驱动装置,所述刀具由两片刀片组成,所述刀片一侧为锯齿刀口,所述两片刀片的锯齿刀口相对。

[0005] 作为优选,所述驱动装置上安装有四组刀具,所述刀具的长度为安装架长度的 1/2 至 2/3。

[0006] 作为优选,所述安装架下表面的还设有与四组刀具相配合的引导槽,所述引导槽呈等腰三角形结构,所述等腰三角形的底边为引导入口,所述底边所对应的角为引导出口。

[0007] 本实用新型的上述技术方案的有益效果如下:结构简单,技术合理,通过对方形草坪相对应得方形刀盘,修剪草坪时更加规律,提高了修剪效率,另外,刀片的工作形式不会使得碎草屑乱飞,也不会产生大量的噪音。

附图说明

[0008] 图 1 为本实用新型的一种用于草坪修剪机的刀盘实施例的结构示意图。

[0009] 图 2 为图 1 中安装盘的结构示意图。

具体实施方式

[0010] 为使本实用新型要解决的技术问题、技术方案和优点更加清楚,下面将结合附图及具体实施例进行详细描述。

[0011] 本实用新型针对现有的不足提供一种用于草坪修剪机的刀盘,如图 1 和图 2 所示,包括安装架 2 和刀具 3,所述安装架 2 包括上盖板 21、设于上盖板 21 左右两侧的侧板 22,上

盖板 21 后侧设有后安装板 23, 所述后安装板 23 上设有条形孔 24, 所述后安装板 23 后侧设有驱动装置 1, 所述刀具 3 一端穿过条形孔 24 连接至驱动装置 1, 所述刀具 24 由两片刀片组成, 所述刀片一侧为锯齿刀口, 所述两片刀片的锯齿刀口相对。所述驱动装置 1 上安装有四组刀具 3, 所述刀具 3 的长度为安装架 2 长度的 $1/2$ 至 $2/3$ 。所述安装架 2 下表面的还设有与四组刀具 3 相配合的引导槽 4, 所述引导槽 4 呈等腰三角形结构, 所述等腰三角形的底边为引导入口, 所述底边所对应的角为引导出口。

[0012] 本具体实施结构简单, 技术合理, 通过对方形草坪相对应得方形刀盘, 修剪草坪时更加规律, 提高了修剪效率, 另外, 刀片的工作形式不会使得碎草屑乱飞, 也不会产生大量的噪音。

[0013] 以上所述是本实用新型的优选实施方式, 应当指出, 对于本技术领域的普通技术人员来说, 在不脱离本实用新型所述原理的前提下, 还可以做出若干改进和润饰, 这些改进和润饰也应视为本实用新型的保护范围。

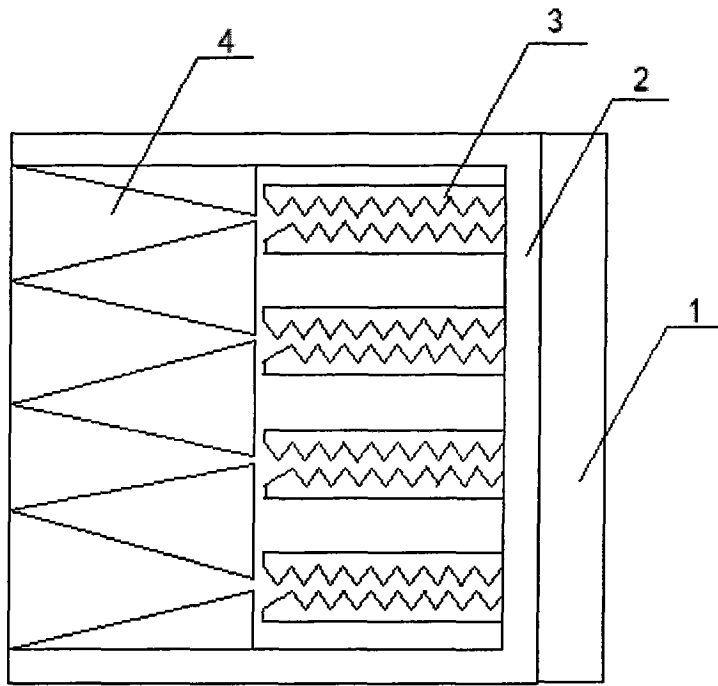


图 1

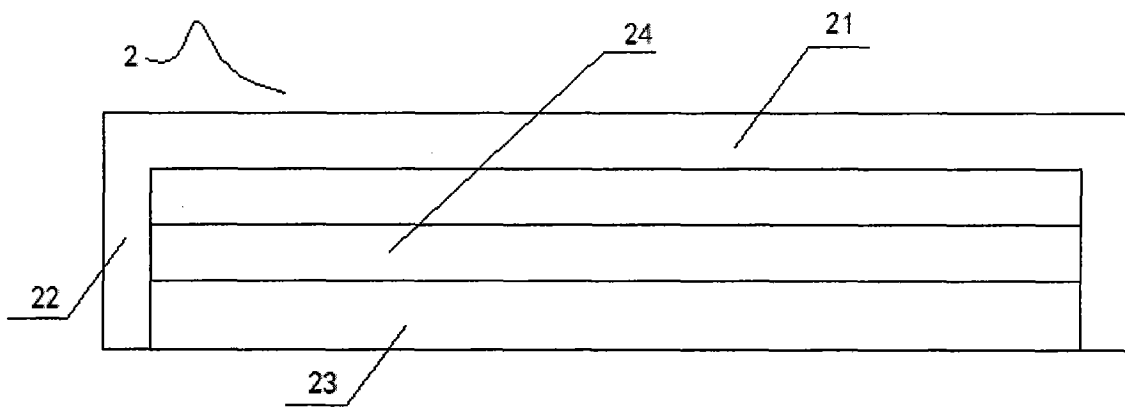


图 2