

50:雷射機構

51:加工頭

100:保持機構

120:下側保持部

130:上側保持部

D、L、R、U:箭頭

F:膜

【發明摘要】

【中文發明名稱】雷射加工裝置以及加工品的製造方法

【中文】

本發明提供一種能夠穩定地加工膜的雷射加工裝置。本發明的雷射加工裝置包括：搬送機構，搬送膜；保持機構，包括一對保持部，所述一對保持部能夠至少夾住並保持所述膜的加工對象範圍的側方；以及雷射機構，對由所述保持機構所保持的所述膜的所述加工對象範圍進行加工。

【指定代表圖】圖 1。

【代表圖之符號簡單說明】

1:雷射加工裝置

10:捲出機構

11:捲出輥

12、22:引導輥

13、25:游離器

20:捲取機構

21:捲取輥

23:進給輥

23a:防滑輥

24:黏著輥

30:上側集塵機構

31:上側框體

32:上側管道

40:下側集塵機構

41:下側框體

42:下側管道

50:雷射機構

51:加工頭

100:保持機構

120:下側保持部

130:上側保持部

D、L、R、U:箭頭

F:膜

【特徵化學式】

無

【發明說明書】

【中文發明名稱】 雷射加工裝置以及加工品的製造方法

【技術領域】

【0001】 本發明是有關於一種雷射加工裝置以及加工品的製造方法的技術。

【先前技術】

【0002】 於專利文獻 1 中揭示有一種樹脂膜加工裝置，其包括：搬送元件，搬送樹脂膜；孔形成元件，於樹脂膜形成孔；以及控制元件，控制該等的作動。於該樹脂膜加工裝置中，藉由自孔形成元件對由搬送元件所具有的輓進行搬送的樹脂膜照射雷射光，而可於樹脂膜形成孔。

[現有技術文獻]

[專利文獻]

【0003】 [專利文獻 1]日本專利特開 2016-426 號公報

【發明內容】

[發明所欲解決之課題]

【0004】 然而，於專利文獻 1 所記載的技術中，照射雷射光時所產生的振動、或集塵引起的排氣等的影響導致存在樹脂膜搖動的可能性，於無法穩定地加工樹脂膜的方面尚有改善的餘地。

【0005】 本發明是鑒於如以上的狀況而完成者，其欲解決的課題在於提供一種能夠穩定地加工膜的雷射加工裝置以及加工品的製造方法。

[解決課題之手段]

【0006】 本發明所欲解決的課題如以上所述，為了解決該課題，本發明的雷射加工裝置包括：搬送機構，搬送膜；保持機構，包括一對保持部，所述一對保持部能夠夾住並保持所述膜的加工對象範圍的至少側方；以及雷射機構，對由所述保持機構所保持的所述膜的所述加工對象範圍進行加工。

【0007】 又，本發明的加工品的製造方法是使用所述雷射加工裝置對所述膜進行加工。

[發明的效果]

【0008】 根據本發明，可穩定地加工膜。

【圖式簡單說明】

【0009】

圖 1 是表示雷射加工裝置的整體結構的側面示意圖。

圖 2 是表示保持機構的正面截面圖（左側為未保持膜的狀態，右側為保持膜的狀態）。

圖 3 是表示保持機構（尤其是下側保持部）的平面圖。

圖 4 是表示保持機構的側面圖。

圖 5 是表示止擋機構以及致動器的結構的側面截面圖。

圖 6 的 (a) 是表示未保持膜的狀態的保持機構的側面圖。圖 6 的 (b) 是表示上側保持部已下降的狀態的保持機構的側面圖。

圖 7 是表示保持膜的狀態的保持機構的側面圖。

圖 8 的 (a) 是表示形成有多個孔的膜的平面示意圖。圖 8 的 (b) 是表示雷射光的軌跡的示意圖。圖 8 的 (c) 是表示形成於膜的孔的形狀的示意圖。

圖 9 的 (a) 是表示夾住膜的部分的平面示意圖。圖 9 的 (b) 是表示夾住膜的部分的變形例的平面示意圖。圖 9 的 (c) 是表示夾住膜的部分的變形例的平面示意圖。

【實施方式】

【0010】 以下所說明的本實施形態的雷射加工裝置 1 是用以對作為工件（加工對象物）的膜 F 進行加工者。首先，對成為加工對象的膜 F 進行說明。

【0011】 於本實施形態中，作為成為雷射加工裝置 1 的加工對象的膜 F，假定為樹脂成形裝置所使用的離型膜。作為該離型膜，例如可使用聚苯乙烯系膜、聚對苯二甲酸乙二酯（polyethylene terephthalate，PET）系膜、聚甲基戊烯系膜等。為了避免樹脂成形裝置中樹脂附著於成形模，離型膜吸附並保持於成形模的表面。

【0012】 此處，為了於吸附保持離型膜的成形模進一步吸附保持成為樹脂成形的對象的晶圓等，需要於離型膜形成空氣可通過的程度的孔。為了獲得此種離型膜，本實施形態的雷射加工裝置 1

於膜 F 形成多個孔 F1 (參照圖 8) (進行開孔加工)。

【0013】 <雷射加工裝置 1 的整體結構>

繼而，使用圖 1 對本實施形態的雷射加工裝置 1 的結構進行說明。再者，以下將圖中所示的箭頭 U、箭頭 D、箭頭 L、箭頭 R、箭頭 F 以及箭頭 B 所表示的方向分別定義為上方向、下方向、左方向、右方向、前方向以及後方向而進行說明。

【0014】 雷射加工裝置 1 主要包括捲出機構 10、捲取機構 20、保持機構 100、上側集塵機構 30、下側集塵機構 40 以及雷射機構 50。

【0015】 <捲出機構 10>

捲出機構 10 將捲成卷狀的膜 F 向下文所述的保持機構 100 供給。捲出機構 10 主要包括捲出輥 11、引導輥 12 以及游離器 13。

【0016】 捲出輥 11 支持捲成卷狀的膜 F。捲出輥 11 形成為圓柱狀，將軸線朝向水平 (圖 1 的紙面深度方向) 配置。於捲出輥 11 捲繞加工之前的膜 F。於捲出輥 11 設置未圖示的驅動源 (馬達等)。利用所述驅動源對捲出輥 11 賦予適當的旋轉力，藉此可對自捲出輥 11 拉出的膜 F 賦予適當的張力 (tension)。

【0017】 引導輥 12 將自捲出輥 11 拉出的膜 F 向保持機構 100 引導。引導輥 12 形成為圓柱狀，將軸線朝向水平 (圖 1 的紙面深度方向) 配置。引導輥 12 設置三個。自捲出輥 11 拉出的膜 F 依次纏繞於三個引導輥 12。膜 F 被三個引導輥 12 賦予適當的張力，並且將方向改變為適當的方向而被引導。

【0018】 游離器 13 去除膜 F 的靜電。游離器 13 可利用離子中和膜 F 的靜電。游離器 13 配置於由引導輥 12 引導的膜 F 的通過路徑的中途部。

【0019】 <捲取機構 20>

捲取機構 20 捲取由雷射機構 50 進行的加工已結束的膜 F。捲取機構 20 主要包括捲取輥 21、引導輥 22、進給輥 23、黏著輥 24 以及游離器 25。

【0020】 捲取輥 21 將膜 F 捲取成卷狀。捲取輥 21 形成為圓柱狀，將軸線朝向水平（圖 1 的紙面深度方向）配置。於捲取輥 21 捲繞加工已結束的膜 F。於捲取輥 21 設置未圖示的驅動源（馬達等）。利用所述驅動源對捲取輥 21 賦予適當的旋轉力，藉此可對由捲取輥 21 捲取的膜 F 賦予適當的張力。

【0021】 引導輥 22 將由雷射機構 50 進行的加工已結束（已通過保持機構 100）的膜 F 向捲取輥 21 引導。引導輥 22 形成為圓柱狀，將軸線朝向水平（圖 1 的紙面深度方向）配置。引導輥 22 設置三個。由雷射機構 50 進行的加工已結束的膜 F 依次纏繞於三個引導輥 22 以及下文所述的進給輥 23。膜 F 被三個引導輥 22 以及下文所述的進給輥 23 賦予適當的張力，並且將方向改變為適當的方向，而被導向捲取輥 21。

【0022】 進給輥 23 將膜 F 自捲出輥 11 向捲取輥 21 進給。進給輥 23 形成為圓柱狀，將軸線朝向水平（圖 1 的紙面深度方向）配置。於進給輥 23 設置在與進給輥 23 之間夾入膜 F 的防滑輥 23a，

以避免纏繞的膜 F 相對於進給輥 23 滑動。防滑輥 23a 例如由橡膠等具有彈性的素材所形成。於進給輥 23 設置未圖示的驅動源（馬達等）。藉由利用所述驅動源使進給輥 23 旋轉，而可將膜 F 自捲出輥 11 向捲取輥 21 進給。

【0023】 黏著輥 24 將附著於加工已結束的膜 F 的污物或加工屑（污染物）去除。黏著輥 24 形成為圓柱狀，將軸線朝向水平（圖 1 的紙面深度方向）配置。黏著輥 24 設置兩個。黏著輥 24 以於與引導輥 22 以及進給輥 23 之間夾入膜 F 的方式分別配置。

【0024】 游離器 25 去除膜 F 的靜電。游離器 25 可利用離子中和膜 F 的靜電。游離器 25 配置於由引導輥 22 以及進給輥 23 引導的膜 F 的通過路徑的中途部。

【0025】 再者，用以去除膜 F 的靜電的機器並不限於上述游離器 13 以及游離器 25。例如，亦能夠使用能藉由與膜 F 的表面接觸而去除靜電的防靜電刷等。

【0026】 < 保持機構 100 >

保持機構 100 於進行膜 F 的加工時夾住並保持膜 F。保持機構 100 藉由利用下側保持部 120 與上側保持部 130 上下夾住膜 F 而可保持膜 F。再者，下文對保持機構 100 的具體結構進行說明。

【0027】 < 上側集塵機構 30 >

上側集塵機構 30 將加工膜 F 時所產生的煙霧或粒子狀物質等回收。上側集塵機構 30 主要包括上側框體 31 以及上側管道 32。

【0028】 上側框體 31 自上方覆蓋保持機構 100（更具體而言為下

文所述的上側保持部 130 的上表面)。上側框體 31 形成為中空的箱狀。上側框體 31 配置於保持機構 100 的正上方。上側框體 31 的下表面(與上側保持部 130 相向的部分)開口。

【0029】 上側管道 32 將上側框體 31 的內部與外部連通。上側管道 32 形成為筒狀。上側管道 32 設置於上側框體 31 的上部。上側管道 32 連接於未圖示的風扇。藉由驅動所述風扇，可經由上側管道 32 排出上側框體 31 內的空氣。

【0030】 <下側集塵機構 40>

下側集塵機構 40 將加工膜 F 時所產生的煙霧或粒子狀物質等回收。下側集塵機構 40 主要包括下側框體 41 以及下側管道 42。

【0031】 下側框體 41 自下方覆蓋保持機構 100(更具體而言為下文所述的下側保持部 120 的下表面)。下側框體 41 形成為中空的箱狀。下側框體 41 配置於保持機構 100 的正下方。下側框體 41 的上表面(與下側保持部 120 相向的部分)開口。下側框體 41 被固定於下側保持部 120。

【0032】 下側管道 42 將下側框體 41 的內部與外部連通。下側管道 42 形成為筒狀。下側管道 42 設置於下側框體 41 的底部。下側管道 42 連接於未圖示的風扇。藉由驅動所述風扇，可經由下側管道 42 排出下側框體 41 內的空氣。

【0033】 <雷射機構 50>

雷射機構 50 使用雷射光對膜 F 進行加工。雷射機構 50 主要包括加工頭 51。

【0034】 加工頭 51 照射雷射光。加工頭 51 設置於上側框體 31 的上部。加工頭 51 可向下方照射藉由未圖示的振盪裝置振盪的雷射光。加工頭 51 可任意變更雷射光的照射方向。自加工頭 51 照射的雷射光經由上側框體 31 的內部而向由保持機構 100 保持的膜 F 照射。如此，藉由對膜 F 照射雷射光，而可對膜 F 進行加工。

【0035】 作為雷射機構 50 所使用的雷射，例如能夠使用紫外線（ultraviolet，UV）雷射、CO₂ 雷射等各種雷射。

【0036】 再者，上述雷射加工裝置 1 的各部的動作由包括中央處理單元（central processing unit，CPU）等運算處理部、隨機存取記憶體（random access memory，RAM）或唯讀記憶體（read only memory，ROM）等記憶部等的控制部（未圖示）所控制。

【0037】 <利用雷射加工裝置 1 的加工方法>

繼而，對使用以如上所述的方式構成的雷射加工裝置 1 加工膜 F 的方法（開有孔 F1 的膜 F 的製造方法）進行說明。

【0038】 若進給輥 23 於側視（參照圖 1）下順時針旋轉，則膜 F 被引導輥 12 等引導，並且自捲出輥 11 向捲取輥 21 移動。具體而言，自捲出輥 11 拉出的膜 F 向右方通過保持機構 100 的下側保持部 120 以及上側保持部 130 之間，而捲取於捲取輥 21。

【0039】 此時，自捲出輥 11 拉出的膜 F 於到達保持機構 100 之前被游離器 13 去除靜電。膜 F 的應加工部位（下文所述的加工對象範圍 P（參照圖 3））到達保持機構 100 後，停止進給輥 23，而停止膜 F 的移動。其後，由保持機構 100（下側保持部 120 與上側

保持部 130) 上下夾住並保持膜 F。如此，藉由保持膜 F，可防止振動或空氣的影響導致膜 F 搖動或產生皺褶。

【0040】 於利用保持機構 100 保持膜 F 的狀態下，上側集塵機構 30 以及下側集塵機構 40 運轉，利用雷射機構 50 對膜 F 進行開孔加工。藉此，可一邊回收煙霧等一邊於膜 F 形成多個孔 F1。

【0041】 由保持機構 100 保持的部位的加工結束後，下側保持部 120 與上側保持部 130 上下移動以與膜 F 分離，解除膜 F 的保持。於該狀態下進給輥 23 再次旋轉，而膜 F 向捲取輥 21 移動。

【0042】 經雷射機構 50 加工的膜 F 於到達捲取輥 21 之前，利用游離器 25 去除靜電，並且利用黏著輥 24 去除污染物。其後，將膜 F 捲取於捲取輥 21。

【0043】 藉由重覆進行此種膜 F 的一定距離的移動與由雷射機構 50 進行的加工，而可製造形成有多個孔 F1 的卷狀的膜 F。

【0044】 < 保持機構 100 的具體結構 >

繼而，使用圖 2 至圖 5，對保持機構 100 的結構進行說明。

【0045】 如上所述，保持機構 100 於進行膜 F 的加工時夾住並保持膜 F。保持機構 100 主要包括基座部 110、下側保持部 120、上側保持部 130、上側止擋機構 140、下側止擋機構 150 以及致動器 160。

【0046】 圖 2 所示的基座部 110 支持構成保持機構 100 的各構件（下文所述的上側保持部 130 等）。基座部 110 形成為長方體狀，並載置於地面。

【0047】 圖 2 至圖 4 所示的下側保持部 120 為能夠與膜 F 的下表面接觸的構件。下側保持部 120 形成為俯視下為矩形的框狀。具體而言，下側保持部 120 是藉由在俯視下為矩形板狀的構件的中央部分設置矩形形狀的開口部 121 而形成。開口部 121 的前後寬度形成為略小於膜 F 的前後寬度。

【0048】 於下側保持部 120 的上表面設置海綿 122。海綿 122 為具有彈性的構件。海綿 122 以包圍開口部 121 整周的方式配置。藉此，海綿 122 於俯視下配置成矩形框狀。

【0049】 圖 2 以及圖 4 所示的上側保持部 130 為能夠與膜 F 的上表面接觸的構件。上側保持部 130 形成為大致與下側保持部 120 相同的形狀（俯視下為矩形的框狀）。即，上側保持部 130 是藉由在俯視下為矩形板狀的構件的中央部分設置矩形形狀的開口部 131 而形成。開口部 131 形成為較下側保持部 120 的開口部 121 小一圈。具體而言，開口部 131 的前後寬度以及左右寬度分別形成為略小於開口部 121 的前後寬度以及左右寬度（參照圖 2 的放大部分）。

【0050】 上側保持部 130 配置於下側保持部 120 的上方。上側保持部 130 以外形於俯視下與下側保持部 120 的外形一致的方式配置。如此，上側保持部 130 以與下側保持部 120 上下相向的方式配置。

【0051】 圖 2 至圖 5 所示的上側止擋機構 140 上下引導下側保持部 120 以及上側保持部 130，並且於特定的位置對上側保持部 130

向下方的移動進行限制。如圖 5 所示，上側止擋機構 140 主要包括下側襯套 141、上側襯套 142、可動軸 143 以及止擋件 144。

【0052】 下側襯套 141 被固定於基座部 110，引導下文所述的可動軸 143。下側襯套 141 形成為圓筒狀，將軸線朝向垂直方向配置。下側襯套 141 的下部以插入至形成為上下貫通基座部 110 的孔部 111 的狀態被固定。

【0053】 上側襯套 142 被固定於下側保持部 120，引導下文所述的可動軸 143。上側襯套 142 形成為圓筒狀，將軸線朝向垂直方向配置。上側襯套 142 與下側襯套 141 配置於同軸上。上側襯套 142 以插入至形成為上下貫通下側保持部 120 的孔部 123 的狀態被固定。

【0054】 可動軸 143 上下引導下側保持部 120 以及上側保持部 130。可動軸 143 形成為圓柱狀，將軸線朝向垂直方向配置。可動軸 143 插入至下側襯套 141 以及上側襯套 142 中。可動軸 143 可沿著下側襯套 141 以及上側襯套 142 的軸線方向移動。可動軸 143 的上端部被固定於上側保持部 130。

【0055】 止擋件 144 於特定的位置對可動軸 143 向下方的移動進行限制。止擋件 144 於上下方向上配置於下側襯套 141 與上側襯套 142 之間。止擋件 144 自外側嵌合於可動軸 143，藉此被固定於可動軸 143。藉此，止擋件 144 以自可動軸 143 的外周面向可動軸 143 的徑方向外側突出的方式配置。

【0056】 如圖 3 所示，以上述方式構成的上側止擋機構 140 分別

設置於形成為俯視下為矩形形狀的下側保持部 120 的四個角部(四角)。

【0057】 圖 2 至圖 5 所示的下側止擋機構 150 於特定的位置對下側保持部 120 向下方的移動進行限制。如圖 5 所示，下側止擋機構 150 主要包括固定軸 151 以及止擋件 152。

【0058】 固定軸 151 與下文所述的止擋件 152 接觸。固定軸 151 形成為圓柱狀，將軸線朝向垂直方向配置。固定軸 151 的下端部被固定於基座部 110 的上表面。固定軸 151 以自基座部 110 向上方突出的方式配置。

【0059】 止擋件 152 於特定的位置對下側保持部 120 向下方的移動進行限制。止擋件 152 形成為圓柱狀，將軸線朝向垂直方向配置。止擋件 152 與固定軸 151 配置於同軸上。止擋件 152 被固定於下側保持部 120 的下表面。止擋件 152 以自下側保持部 120 向下方突出的方式配置。

【0060】 如圖 3 所示，以上述方式構成的下側止擋機構 150 分別設置於形成為俯視下為矩形形狀的下側保持部 120 的四個角部(四角)。

【0061】 圖 2 至圖 5 所示的致動器 160 使下側保持部 120 以及上側保持部 130 上下移動。致動器 160 包括氣缸。如圖 5 所示，致動器 160 主要包括缸本體 161 以及桿 162。

【0062】 缸本體 161 以能夠伸縮的方式支持下文所述的桿 162。缸本體 161 被固定於下側保持部 120 的下表面。

【0063】 桿 162 能夠相對於缸本體 161 滑動（伸縮）。桿 162 形成為圓柱狀，將軸線朝向垂直方向配置。桿 162 以自缸本體 161 向上方突出的方式配置。桿 162 插入至以上下貫通下側保持部 120 的方式形成的孔部 124，且以向較下側保持部 120 更靠上方突出的方式配置。桿 162 的上端部被固定於上側保持部 130。藉由對缸本體 161 適當供給空氣，而可使桿 162 相對於缸本體 161 上下滑動。再者，桿 162 未必需要固定於上側保持部 130，例如亦能夠設為於未將桿 162 的上端固定於上側保持部 130 的情況下自下方接觸的狀態。

【0064】 如上所述，可使用被固定於下側保持部 120 且包括沿著一方向伸縮的桿 162 的致動器 160，使上側保持部 130 沿著相對於下側保持部 120 靠近的方向或分離的方向相對地移動。又，藉由該致動器 160 的動作，可使下側保持部 120 以及上側保持部 130 分別上下移動。再者，下文對使用致動器 160 的動作的詳情進行說明。

【0065】 如圖 3 所示，以上述方式構成的致動器 160 分別設置於形成為俯視下為矩形形狀的下側保持部 120 的一組對角部（右前以及左後的角部）。

【0066】 如此，於下側保持部 120 的一組對角部（右前以及左後的角部）分別配置上側止擋機構 140、下側止擋機構 150 以及致動器 160。配置於該對角部的上側止擋機構 140、下側止擋機構 150 以及致動器 160 以相互靠近的方式前後排列配置。又，於下側保

持部 120 的另一組對角部（左前以及右後的角部）分別配置上側止擋機構 140 以及下側止擋機構 150。配置於該對角部的上側止擋機構 140 以及下側止擋機構 150 以相互靠近的方式前後排列配置。

【0067】 < 保持機構 100 的動作 >

以上述方式構成的保持機構 100 可如上文所述由下側保持部 120 與上側保持部 130 上下夾住並保持膜 F。以下使用圖 2、圖 3、圖 6 以及圖 7 對保持機構 100 的動作進行說明。

【0068】 首先，對由保持機構 100 夾住並保持膜 F 的情形時的動作進行說明。再者，於圖 6 以及圖 7 中，以二點鏈線表示夾住膜 F 的情形時各部發揮作用的情況。

【0069】 圖 6 的 (a) 表示保持機構 100 未保持膜 F 的狀態。於該狀態下，致動器 160 的桿 162 伸長，下側保持部 120 以及上側保持部 130 分別與膜 F 上下分離。

【0070】 若自圖 6 的 (a) 所示的狀態起使致動器 160 的桿 162 收縮，則如圖 6 的 (b) 所示，上側保持部 130 與桿 162 一起向下方移動。藉此，上側保持部 130 自上方靠近膜 F。

【0071】 又，可動軸 143 亦與上側保持部 130 一起向下方移動。可動軸 143 向下方移動至特定的位置後，固定於可動軸 143 的止擋件 144 與下側襯套 141 接觸。藉此，對上側保持部 130 向下方的移動進行限制。

【0072】 若自圖 6 的 (b) 所示的狀態起使致動器 160 的桿 162 進一步收縮，則由於上側保持部 130 的移動受到限制，故而如圖 7

所示，固定有缸本體 161 的下側保持部 120 向上方移動，而非上側保持部 130 向上方移動。藉此，下側保持部 120 自下方靠近膜 F。

【0073】 藉由下側保持部 120 向上方移動，而將膜 F 夾於下側保持部 120（更詳細而言為設置於下側保持部 120 的海綿 122）與上側保持部 130 之間。此時，藉由海綿 122 適當變形，可更確實地保持膜 F。

【0074】 如上所述，藉由使共通的致動器 160 進行動作（使桿 162 收縮），可使上側保持部 130 以及下側保持部 120 依次移動，而保持膜 F。於該狀態下，膜 F 中沿著海綿 122 的矩形形狀的部分 S（圖 3 的劃影線部分）被下側保持部 120（海綿 122）與上側保持部 130 夾入並保持。如此，夾入膜 F 的部分的內側的範圍（矩形形狀的範圍）成為由雷射機構 50 加工的加工對象（以下將該範圍稱為加工對象範圍 P）。藉由利用保持機構 100 夾住並保持遍及加工對象範圍 P 的周圍的部分 S，可防止振動或空氣的影響導致加工對象範圍 P 的膜 F 搖動或產生皺褶。

【0075】 再者，如圖 2 所示，由於上側保持部 130 的開口部 131 形成為小於下側保持部 120 的開口部 121，故而設置於下側保持部 120 的海綿 122 以被上側保持部 130 自上方覆蓋的方式配置。藉此，於加工膜 F 時，可防止自上方照射的雷射光照射至海綿 122，而可防止海綿 122 的損傷。

【0076】 繼而，對解除保持機構 100 對膜 F 的保持的情形時的動作進行說明。

【0077】 若自圖 7 所示的狀態起使致動器 160 的桿 162 伸長，則缸本體 161 向下方移動。藉此，固定有缸本體 161 的下側保持部 120 亦與膜 F 分離而向下方移動。

【0078】 下側保持部 120 向下方移動至特定的位置後，如圖 6 的 (b) 所示，固定於下側保持部 120 的止擋件 152 與固定軸 151 接觸。藉此，對下側保持部 120 向下方的移動進行限制。

【0079】 若自圖 6 的 (b) 所示的狀態起使致動器 160 的桿 162 進一步伸長，則由於下側保持部 120 的移動受到限制，故而如圖 6 的 (a) 所示，固定有桿 162 的上側保持部 130 向上方移動，而非下側保持部 120 向上方移動。藉此，上側保持部 130 與膜 F 分離而向上方移動。

【0080】 如上所述，藉由使共通的致動器 160 進行動作(使桿 162 伸長)，可使上側保持部 130 以及下側保持部 120 依次移動，而解除膜 F 的保持。於該狀態下，使進給輥 23 (參照圖 1) 旋轉，藉此可使膜 F 向捲取輥 21 移動。尤其是藉由使上側保持部 130 以及下側保持部 120 分別上下 (以與膜 F 分離的方式) 移動，可防止膜 F 移動時與上側保持部 130 以及下側保持部 120 產生摩擦。

【0081】 < 孔 F1 的形狀 >

繼而，對藉由雷射機構 50 於膜 F 形成的孔 F1 的形狀進行說明。

【0082】 如圖 8 的 (a) 所示，於本實施形態中，於膜 F 的加工對象範圍 P 形成多個孔 F1。圖 8 的 (a) 表示假定將膜 F 用於圓

形的晶圓，而於圓形的範圍內形成多個孔 F1 的例子。

【0083】 於形成孔 F1 的情形時，如圖 8 的 (b) 所示，雷射機構 50 沿著一直線狀的軌跡 T 照射雷射光。藉此，如圖 8 的 (c) 所示，可於膜 F 形成大致具有一定寬度的長孔狀的孔 F1。於本實施形態中，以寬度 A 為 0.2 mm~1.0 mm、長度 B 為 1.0 mm~2.5 mm 的方式形成孔 F1。

【0084】 如上所述，於本實施形態中，並非以挖出孔 F1 的方式環狀（例如圓形狀）地照射雷射光，而是可藉由以一直線狀照射雷射光而抑制經加工的膜 F 的殘渣附著於膜 F。

【0085】 再者，孔 F1 的形狀並不限於上述者，能夠設為任意的形狀。例如，所述孔 F1 的尺寸為一例，能夠任意地變更。又，亦能夠並非為一直線狀，而是沿著例如如圓形般彎曲的線狀（曲線狀）的軌跡 T 照射雷射光而形成孔 F1。再者，如上所述，就抑制膜 F 的殘渣的附著的觀點而言，理想的是沿著未連接端部彼此的線狀的軌跡 T 照射雷射光。

【0086】 以上，已對本發明的實施形態進行了說明，但本發明並不限定於所述實施形態，能夠於申請專利的範圍所記載的發明的技術思想的範圍內進行適當變更。

【0087】 例如於本實施形態中，如圖 2 所示，示出為了確實地夾住膜 F 而於下側保持部 120 設置海綿 122 的例子，但設置於下側保持部 120 者並不限於海綿 122，只要為具有彈性的構件（例如橡膠等）即可。

【0088】 又，於本實施形態中，示出於下側保持部 120 設置有海綿 122 的例子，但亦能夠設置於上側保持部 130 而非下側保持部 120、或者設置於下側保持部 120 以及上側保持部 130 兩者。又，未必需要設置海綿 122，亦能夠利用下側保持部 120 以及上側保持部 130 直接夾住膜 F。

【0089】 又，於本實施形態中，如圖 3 以及圖 9 的 (a) 所示，示出利用保持機構 100 夾住並保持遍及膜 F 的加工對象範圍 P 的周圍的部分 S 的例子，但夾住膜 F 的部分並不限於此。例如亦能夠如圖 9 的 (b) 所示，夾住並保持膜 F 的加工對象範圍 P 的側方的部分 S。尤其是圖 9 的 (b) 中示出夾住並保持膜 F 的加工對象範圍 P 的兩側（相對於膜 F 的搬送方向的寬度方向（前後方向）的兩端部）的例子。再者，並不限於圖 9 的 (b) 的例子，亦能夠構成為僅夾住並保持膜 F 的加工對象範圍 P 的單側（一側方）。

【0090】 又，亦能夠如圖 9 的 (c) 所示，夾住並保持膜 F 的多個部分 S。如上所述，藉由至少夾住並保持相對於膜 F 的搬送方向（由搬送機構施加張力的方向）的寬度方向的兩端部，可防止振動或空氣的影響導致加工對象範圍 P 的膜 F 搖動或產生皺褶。

【0091】 又，於本實施形態中，如圖 5 所示，致動器 160（缸本體 161）被固定於下側保持部 120，但致動器 160 的配置並不限於此，例如亦能夠將缸本體 161 固定於上側保持部 130，同時將桿 162 連結於下側保持部 120。

【0092】 又，於本實施形態中，示出使用氣缸作為致動器 160 的

例子，但能夠使用其他各種方式（例如電動缸、油壓缸等）作為致動器 160。

【0093】 又，於本實施形態中，如圖 3 所示，上側止擋機構 140 以及下側止擋機構 150 分別設置於下側保持部 120 的角部，致動器 160 分別設置於下側保持部 120 的一組對角部，但上側止擋機構 140 等的配置並不限於此，能夠根據保持機構 100 的各部的大小、形狀等配置於任意位置。

【0094】 又，於本實施形態中，示出利用雷射機構 50 對由保持機構 100 保持的膜 F 進行加工的例子，但加工方法並不限於此，能夠採用各種加工方法。例如，對於由保持機構 100 保持的膜 F，亦能夠使用切削工具進行加工，或利用水壓（水射流）進行加工，或使用電漿進行加工（即，應用於大氣壓/真空電漿處理裝置）。

【0095】 又，於本實施形態中，例示膜 F 作為雷射加工裝置 1 的加工對象物（工件），但並不限於膜 F，亦能夠使用其他各種加工對象物。例如，能夠對金屬、橡膠、紙、布料等各種加工對象物進行加工。

【0096】 又，亦能夠於雷射加工裝置 1 設置本實施形態所例示的機構以外的其他機構。例如於伴隨加工而會產生有毒氣體的情形時（於對氟系的膜 F 進行加工的情形時等），亦能夠另行設置廢氣處理裝置。

【0097】 如以上所述，本實施形態的雷射加工裝置 1 包括：

搬送機構（捲出機構 10 以及捲取機構 20），搬送膜 F；

保持機構 100，包括能夠夾住並保持所述膜 F 的加工對象範圍 P 的至少側方的一對保持部（下側保持部 120 以及上側保持部 130）；以及

雷射機構 50，對由所述保持機構 100 保持的所述膜 F 的所述加工對象範圍 P 進行加工。

藉由以上述方式構成，可穩定地加工膜 F。即，藉由夾住並保持膜 F 的兩側方，可防止振動或空氣的影響導致膜 F 搖動或產生皺褶。

再者，本實施形態的捲出機構 10 以及捲取機構 20 為本發明的搬送機構的實施的一形態。又，本實施形態的下側保持部 120 以及上側保持部 130 為本發明的一對保持部的實施的一形態。

【0098】 又，所述一對保持部形成為能夠夾住遍及所述膜 F 的所述加工對象範圍 P 的周圍的部分 S 的框狀。

藉由以上述方式構成，可更穩定地加工膜 F。即，藉由夾住並保持加工對象範圍 P 的周圍，可更有效地防止振動或空氣的影響導致膜 F 搖動或產生皺褶。

【0099】 又，所述一對保持部以夾住所述膜 F 而相互相向的方式配置。

藉由以上述方式構成，可更穩定地加工膜 F。即，可利用以上下相向的方式配置的一對保持部更確實地夾入膜 F。

【0100】 又，所述保持機構 100 包括共通的致動器 160，所述共通的致動器 160 使所述一對保持部沿著相對於所述膜 F 而靠近的

方向以及分離的方向移動。

藉由以上述方式構成，可利用共通的致動器 160 使一對保持部移動，而可實現雷射加工裝置 1 的結構的簡化。

【0101】 又，所述雷射機構 50 以於所述膜 F 形成多個孔 F1 的方式進行加工。

藉由以上述方式構成，可提高經由膜 F 的空氣的流通性。藉此，於使用膜 F 作為離型膜的情形時，可經由膜 F 穩定地吸附晶圓等。

【0102】 又，所述雷射機構 50 將所述孔 F1 形成為長孔狀。

藉由以上述方式構成，可抑制經加工的膜 F 的殘渣附著於膜 F。尤其是藉由如本實施形態般沿著線狀的軌跡 T 照射雷射光，可有效地抑制殘渣附著於膜 F。

【0103】 又，所述搬送機構將捲成卷狀的所述膜 F 拉出並向所述保持機構 100 搬送，同時將經所述雷射機構 50 加工的所述膜 F 捲取成卷狀。

藉由以上述方式構成，可穩定地加工卷狀的膜 F。

【0104】 又，本實施形態的加工品（形成有孔 F1 的膜 F）的製造方法中，

使用所述雷射加工裝置 1 對所述膜 F 進行加工。

藉由以上述方式構成，可穩定地加工膜 F。即，藉由夾住並保持膜 F 的兩側方，可防止振動或空氣的影響導致膜 F 搖動或產生皺褶。

【符號說明】

【0105】

- 1:雷射加工裝置
- 10:捲出機構
- 11:捲出輥
- 12、22:引導輥
- 13、25:游離器
- 20:捲取機構
- 21:捲取輥
- 23:進給輥
- 23a:防滑輥
- 24:黏著輥
- 30:上側集塵機構
- 31:上側框體
- 32:上側管道
- 40:下側集塵機構
- 41:下側框體
- 42:下側管道
- 50:雷射機構
- 51:加工頭
- 100:保持機構
- 110:基座部

111、123、124:孔部

120:下側保持部

121、131:開口部

122:海綿

130:上側保持部

140:上側止擋機構

141:下側襯套

142:上側襯套

143:可動軸

144、152:止擋件

150:下側止擋機構

151:固定軸

160:致動器

161:缸本體

162:桿

A:寬度

B:長度

B、D、F、L、R、U:箭頭

F:膜

F1:孔

P:加工對象範圍

S:部分

T:軌跡

【發明申請專利範圍】

【請求項1】 一種雷射加工裝置，包括：

搬送機構，搬送膜；

保持機構，包括一對保持部，所述一對保持部能夠夾住並保持所述膜的加工對象範圍的至少側方；以及

雷射機構，對由所述保持機構所保持的所述膜的所述加工對象範圍進行加工。

【請求項2】 如請求項1所述的雷射加工裝置，其中

所述一對保持部形成為能夠夾住遍及所述膜的所述加工對象範圍的周圍的部分的框狀。

【請求項3】 如請求項1或請求項2所述的雷射加工裝置，其中

所述一對保持部以夾住所述膜並相互相向的方式配置。

【請求項4】 如請求項1至請求項3中任一項所述的雷射加工裝置，其中

所述保持機構包括共通的致動器，所述共通的致動器使所述一對保持部沿著相對於所述膜而靠近的方向以及分離的方向移動。

【請求項5】 如請求項1至請求項4中任一項所述的雷射加工裝置，其中

所述雷射機構以於所述膜形成多個孔的方式進行加工。

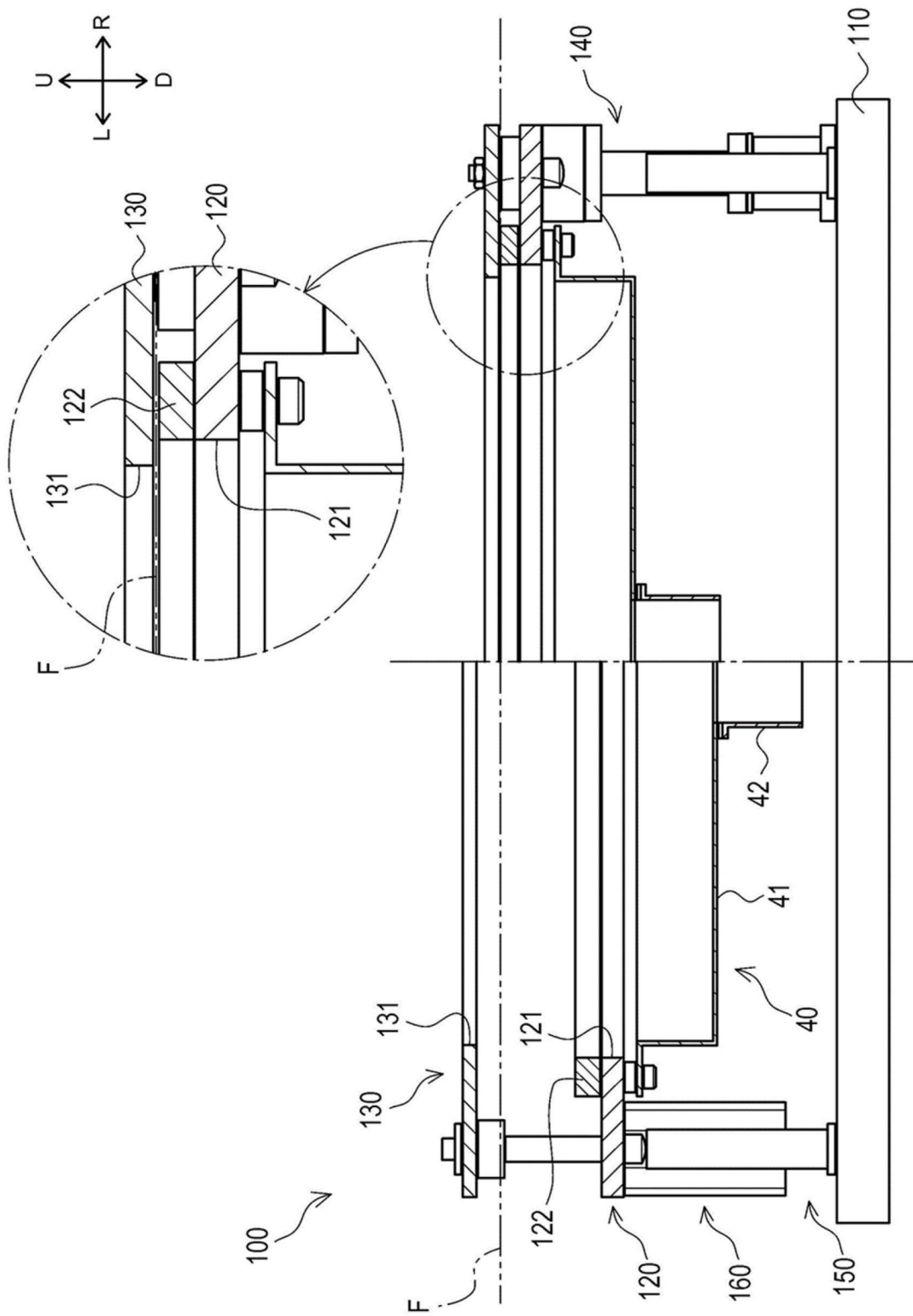
【請求項6】 如請求項5所述的雷射加工裝置，其中

所述雷射機構將所述孔形成為長孔狀。

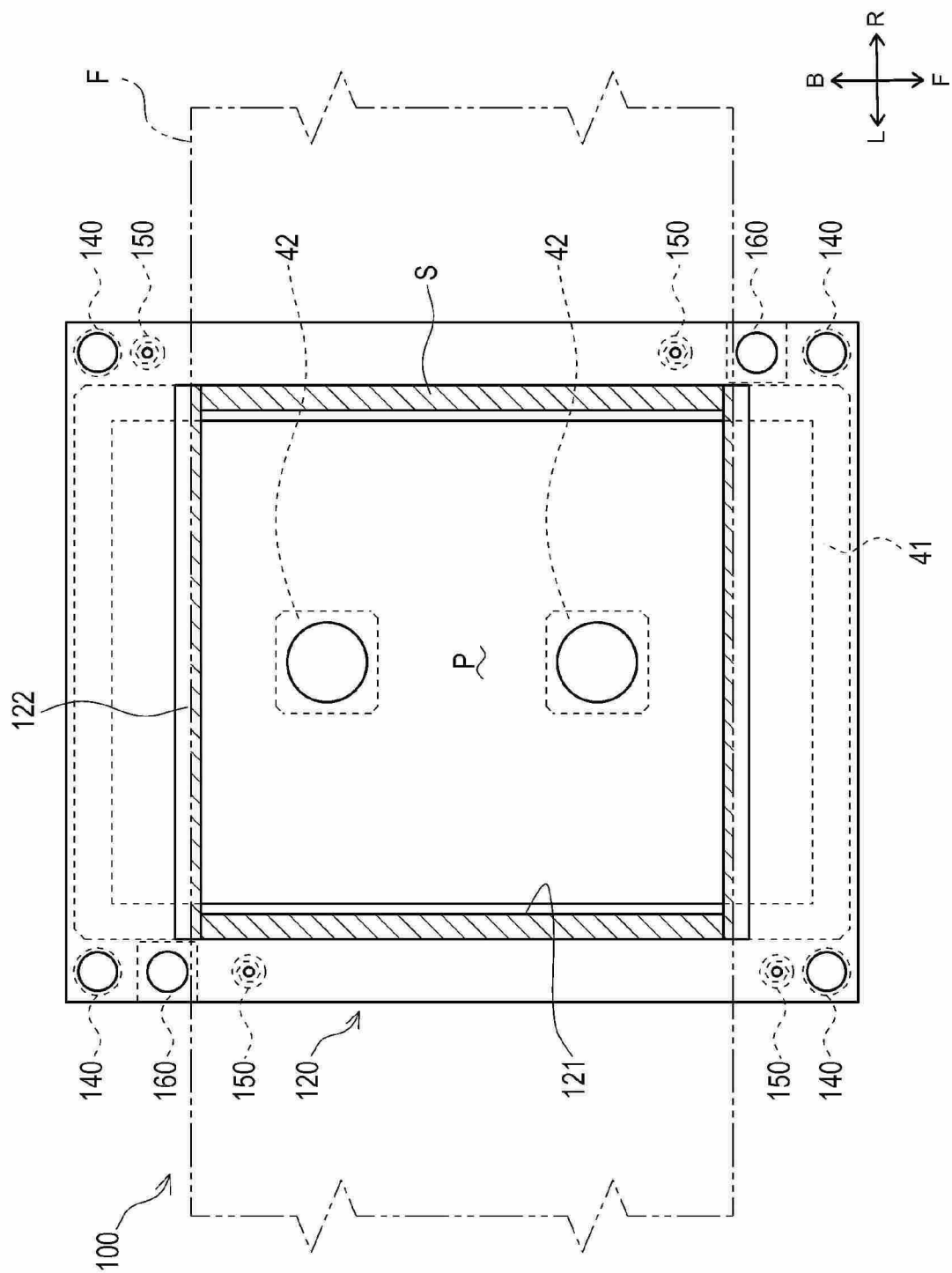
【請求項7】 如請求項 1 至請求項 6 中任一項所述的雷射加工裝置，其中

所述搬送機構將捲成卷狀的所述膜拉出並向所述保持機構搬送，同時將經所述雷射機構加工的所述膜捲取成卷狀。

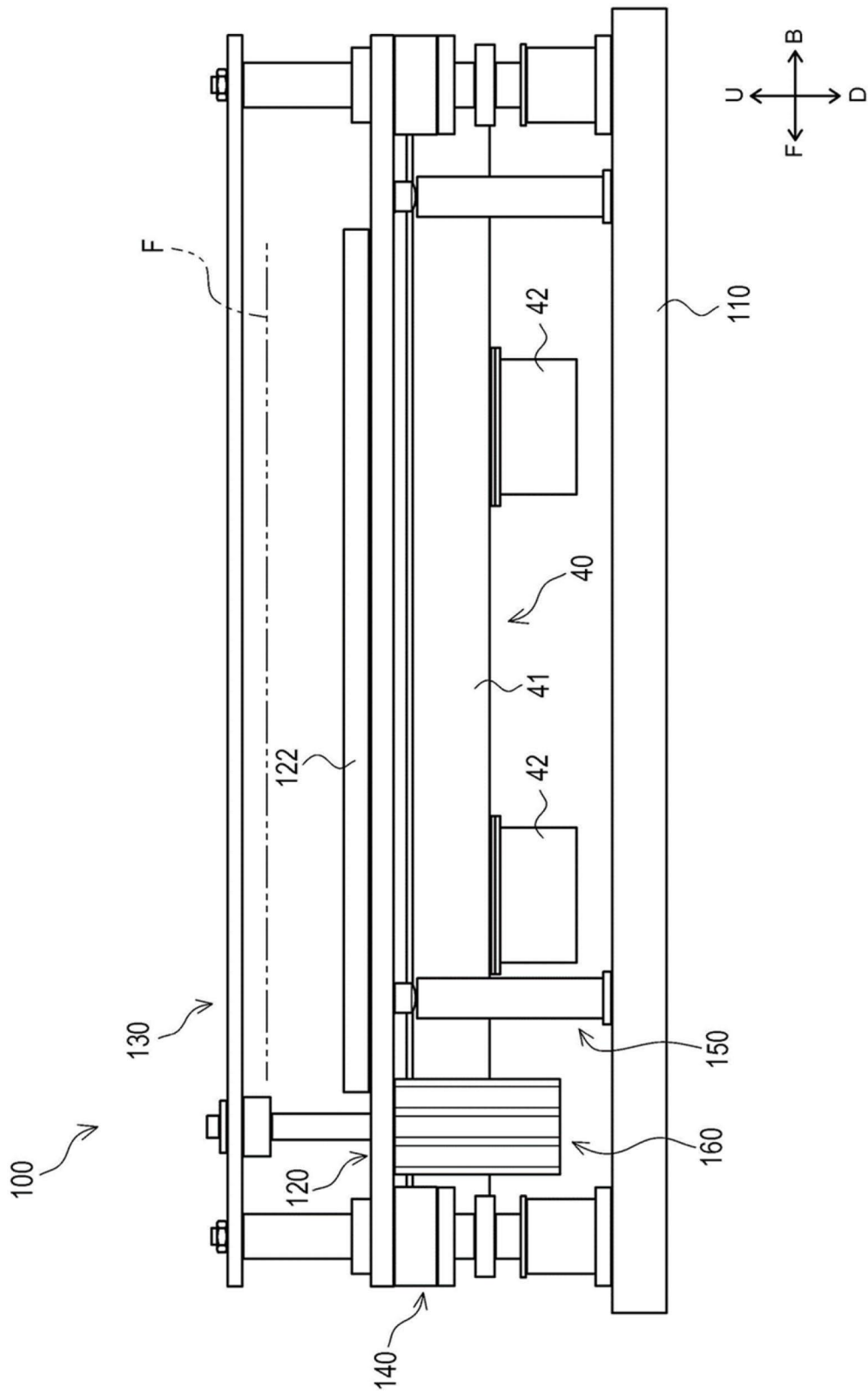
【請求項8】 一種加工品的製造方法，其使用如請求項 1 至請求項 7 中任一項所述的雷射加工裝置對所述膜進行加工。



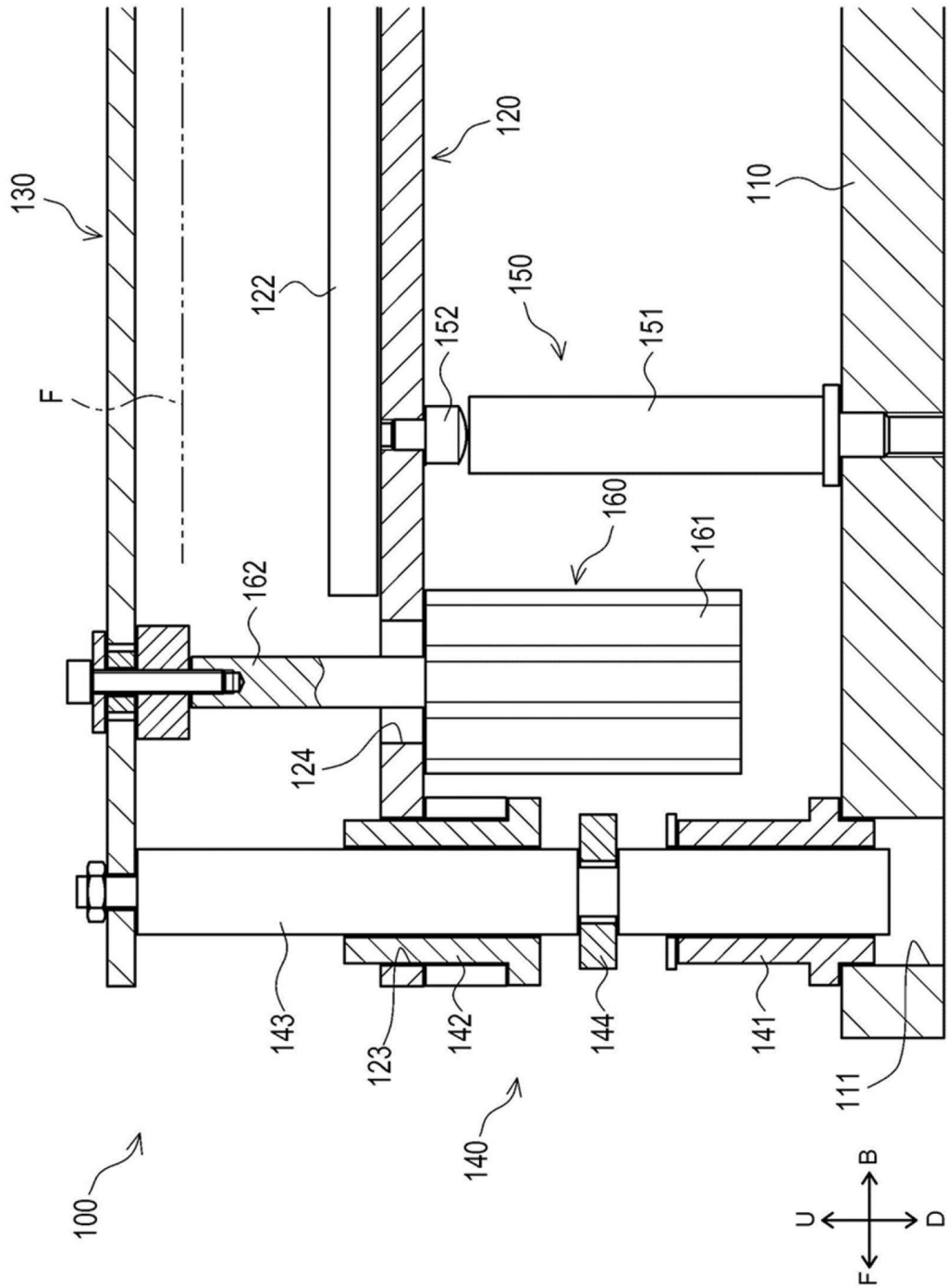
【圖2】



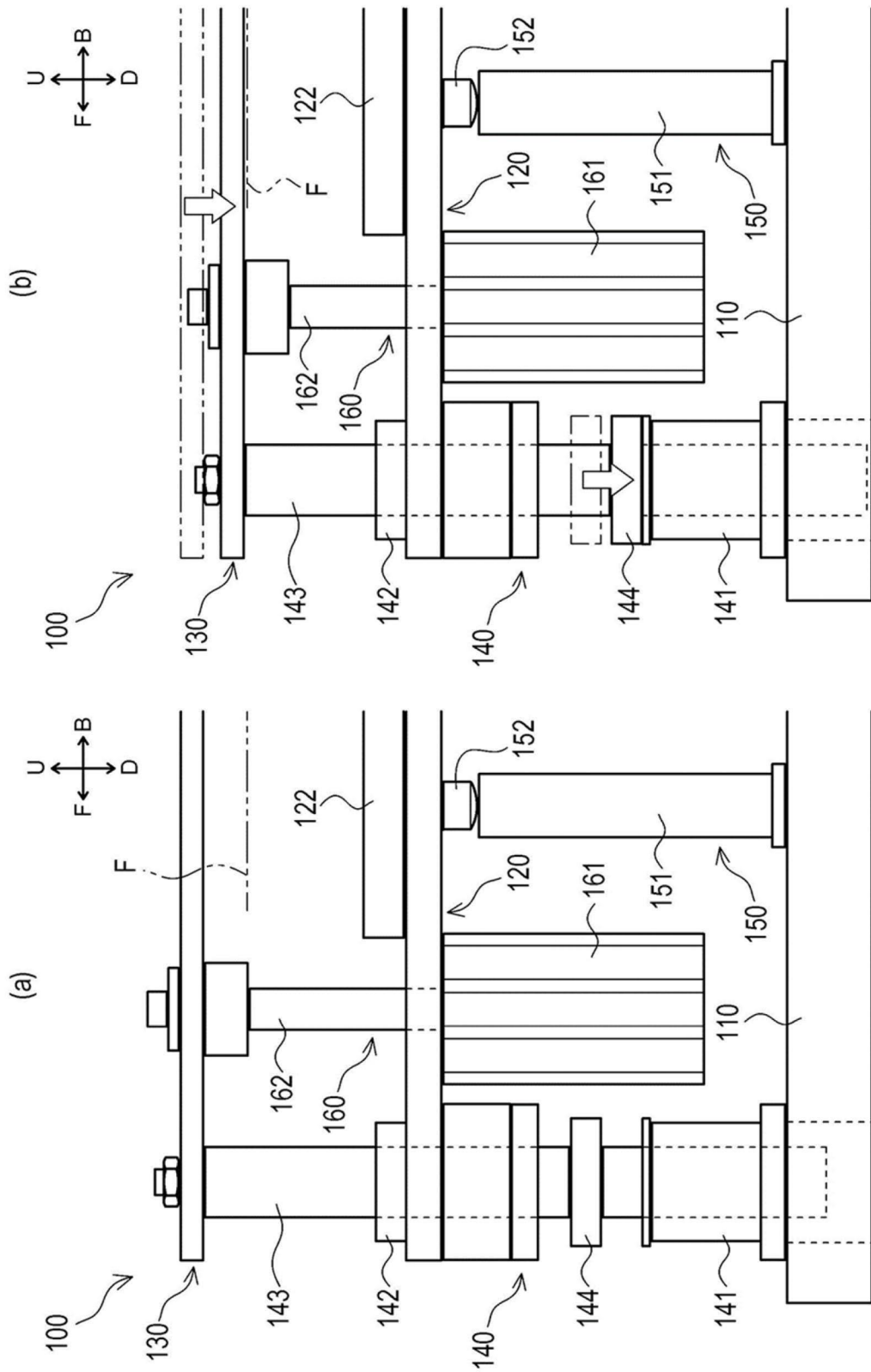
【圖3】



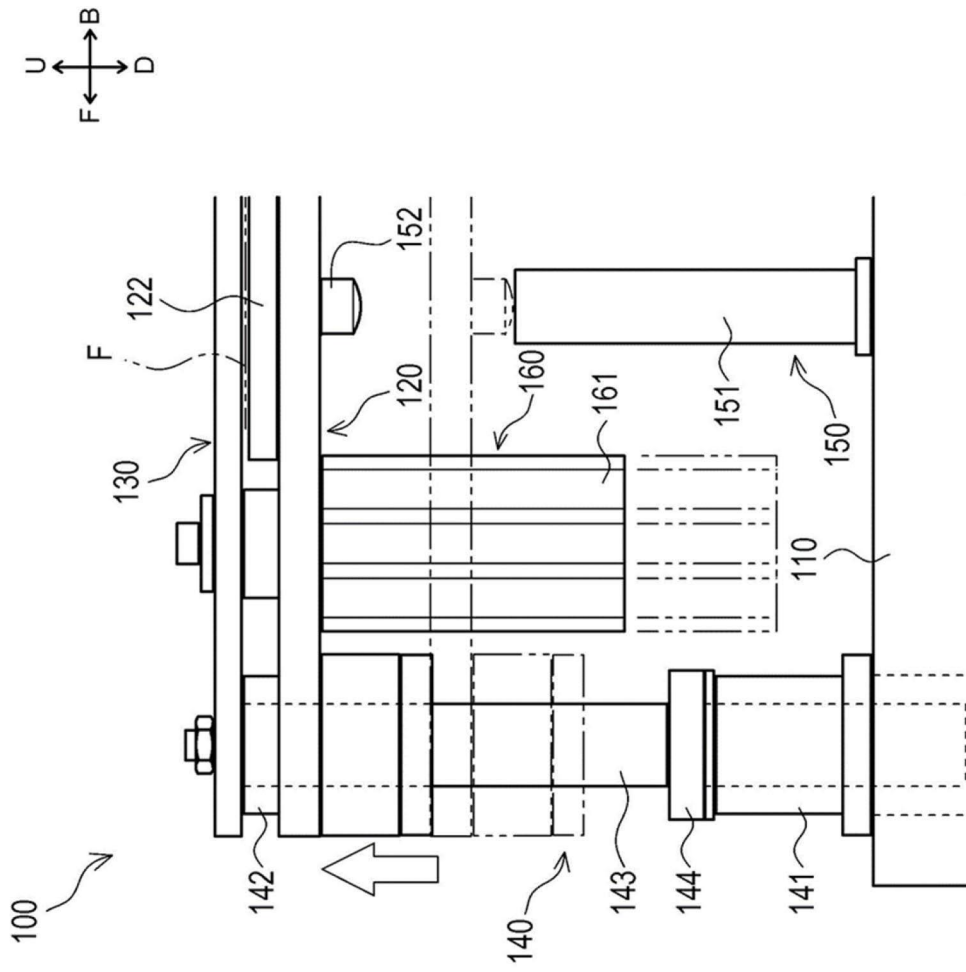
【圖4】



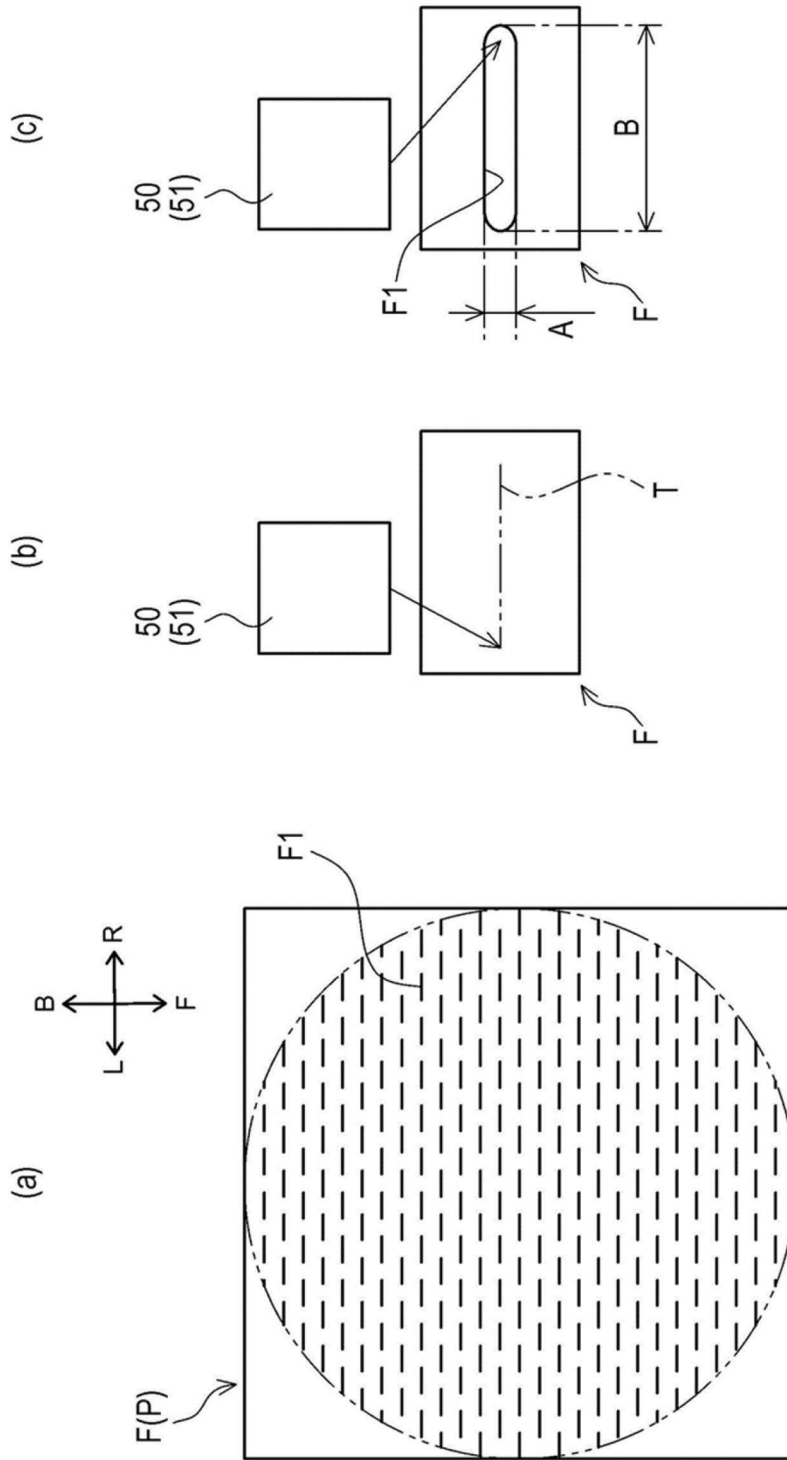
【圖5】



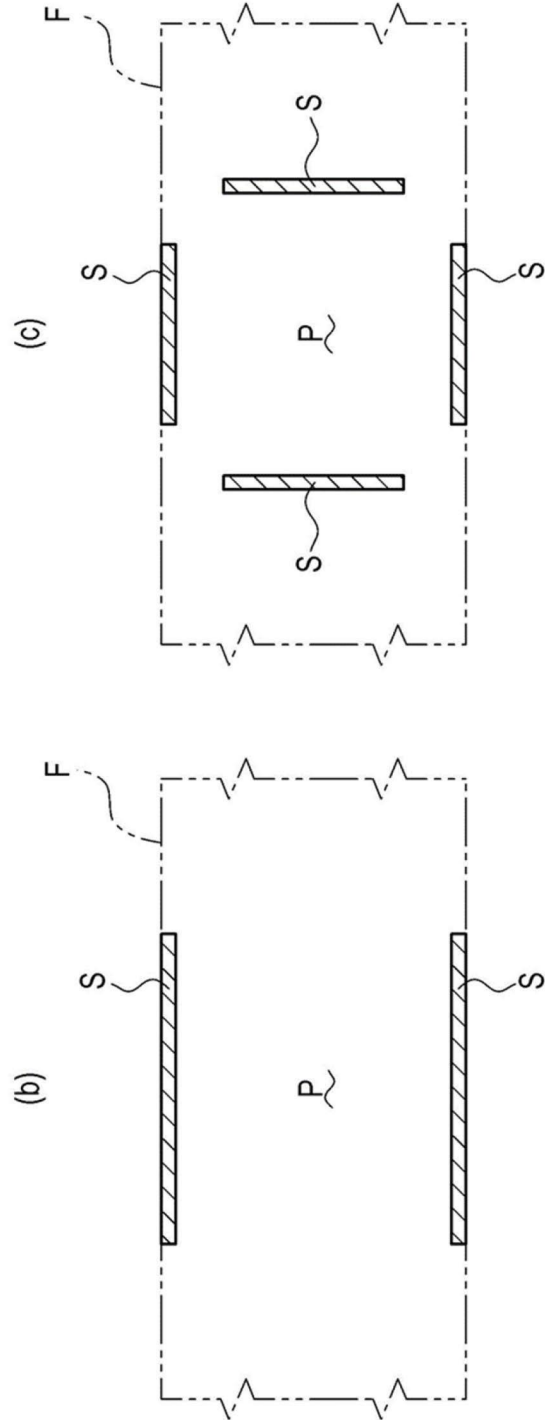
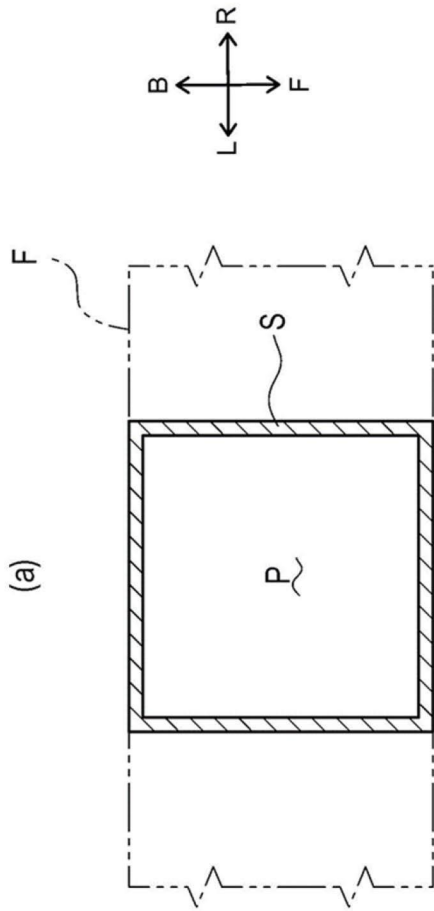
【圖6】



【圖7】



【圖8】



【圖9】