

(21)申請案號：110206739

(22)申請日：中華民國 110 (2021) 年 06 月 10 日

(51)Int. Cl. : A47B47/00 (2006.01)

F16B5/00 (2006.01)

(71)申請人：黃松平(中華民國) (TW)

臺中市北屯區天祥街 225 巷 33 號

(72)新型創作人：黃松平 (TW)

(74)代理人：楊益松

申請專利範圍項數：8 項 圖式數：8 共 21 頁

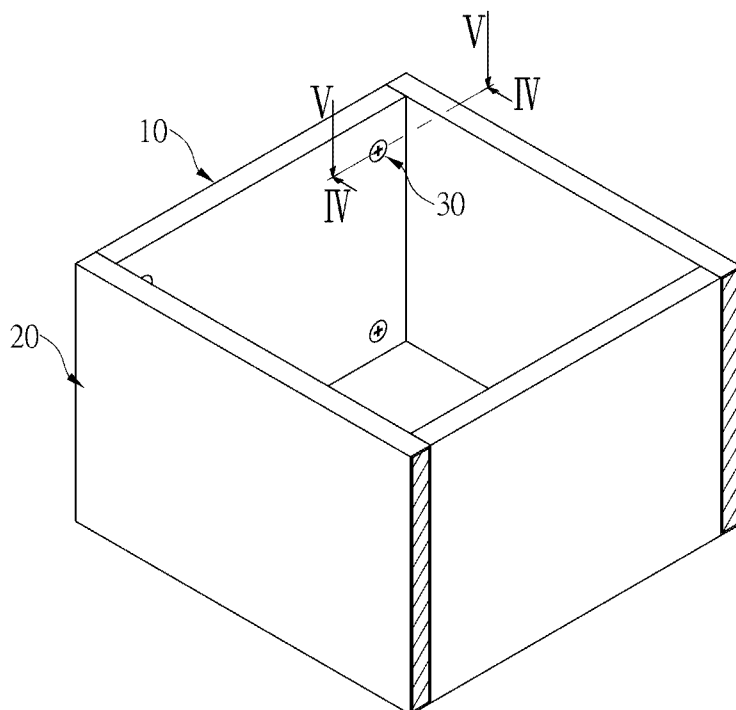
(54)名稱

可拆裝傢俱板件結構組合

(57)摘要

一種可拆裝傢俱板件結構組合，包括二第一組板，分別包含一第一內板及套組第一內板的一第一鋁框，第一鋁框靠抵夾持固定第一內板，得以固定第一內板形成可以埋設轉柱扣件的內部實心結構，二第二組板分別包含一第二內板及套組第二內板的一第二鋁框，第二鋁框靠抵夾持固定該第二內板，得以固定第二內板形成可以埋設扣桿的內部實心結構，配合複數轉柱扣件分別可拆地設於第一內板，及複數扣桿分別以兩端可拆地穿設於第一內板、第二內板，轉柱扣件的轉動而與扣桿扣組或釋放，使第一組板、第二組板可組合固定或互相拆離，達到拆裝傢俱的使用效果。

指定代表圖：



符號簡單說明：

10: 第一組板

20: 第二組板

30: 轉柱扣件

【第一圖】



# 公告本

## 【新型摘要】

M616617

【中文新型名稱】 可拆裝傢俱板件結構組合

【中文】一種可拆裝傢俱板件結構組合，包括二第一組板，分別包含一第一內板及套組第一內板的一第一鋁框，第一鋁框靠抵夾持固定第一內板，得以固定第一內板形成可以埋設轉柱扣件的內部實心結構，二第二組板分別包含一第二內板及套組第二內板的一第二鋁框，第二鋁框靠抵夾持固定該第二內板，得以固定第二內板形成可以埋設扣桿的內部實心結構，配合複數轉柱扣件分別可拆地設於第一內板，及複數扣桿分別以兩端可拆地穿設於第一內板、第二內板，轉柱扣件的轉動而與扣桿扣組或釋放，使第一組板、第二組板可組合固定或互相拆離，達到拆裝傢俱的使用效果。

【指定代表圖】 第一圖

【代表圖之符號簡單說明】

第一組板10

第二組板20

轉柱扣件30

## 【新型說明書】

【中文新型名稱】 可拆裝傢俱板件結構組合

### 【技術領域】

【0001】 本創作涉及傢俱設備的技術領域，尤其涉及一種可拆裝傢俱板件結構組合。

### 【先前技術】

【0002】 近來消費者自行動手組裝傢俱的風氣興盛，市場吹起一種KD傢俱流行風，KD是拆裝的意思，相對整裝而言，現在有很多傢俱是拆裝的，就是把傢俱各板件、框料拆開來，以利重疊包裝，內配安裝圖紙和五金、連結件，到了消費者買回家以後，讓消費者自己按圖紙說明進行組裝。

【0003】 從包裝的角度而言，這種拆裝傢俱可以把傢俱各板件、框料拆開來重疊包裝，如此一來，既可減少包裝體積又可降低包裝成本，因此，業者也樂於附和跟隨這樣的流行。

【0004】 其中的框料一般為空心鋁料，如公告第M262080號新型專利所示，利用一體成型的插結座於兩端以相對直角各向外延伸凸設一眼形斷面插結腳，配合在互相組接的各段眼形框型料相對裁切斜切端的外壁中間貫設有結合孔，使插結座以兩端插結腳眼形框型料的相對斜切端，接著透過眼形框型料的斜切端外壁的結合孔以螺絲鎖固。

【0005】 如上所述習知專利的眼形框型料透過一體成型的插結座插接連結，由於插結座兩端插結腳需與眼形框型料為相同斷面的結構，製造上必須另

外透過模具成型製造而造成麻煩，若是造型更特殊的框型料又使製造難度更加提高。

### 【新型內容】

【0006】 本創作之主要目的，讓兩板件的連接組裝可透過市面既有的組件進行連接組裝，達到可組裝結合固定或互相拆離的拆裝傢俱使用效果。

【0007】 為了達成上述之目的與功效，本創作一種可拆裝傢俱板件結構組合，包括：

【0008】 二第一組板，分別包含一第一內板及套組第一內板的一第一鋁框，該第一內板具有位於相反端的二端面，該第一鋁框具有靠抵夾持固定該第一內板的二側片及相對該二端面的二端口，各第一組板分別具有由其中一側片開設且進入內板的複數嵌槽，各第一內板分別具有設於該二端面的複數接孔，且該複數接孔分別連通該複數嵌槽；

【0009】 二第二組板，分別包含一第二內板及套組該第二內板的一第二鋁框，該第二鋁框具有靠抵夾持固定該第二內板的二第二側片，各第二組板分別具有設於其中一第二側片的複數插孔，各插孔相對各接孔，各第二組板靠抵於該二第一組板的二端口；

【0010】 複數轉柱扣件分別可拆離地設於各嵌槽並埋入於第一內板，該複數轉柱扣件分別具有一驅動端；

【0011】 以及複數扣桿分別以兩端可拆離地穿設於該複數嵌槽、複數插孔，該複數轉柱扣件由驅動端轉動而扣組複數扣桿並固定該二第一組板、二第

二組板，且該二第一組板、二第二組板可由該複數轉柱扣件反向轉動並釋放複數扣桿而拆離。

【0012】本創作可拆裝傢俱板件結構組合第二種實施例結構包括：

【0013】二第一中空鋁板，分別具有二側面、連接二側面的二端口及設於中空內部的一第一填充料層，該第一填充料層具有位於該二端口的二端面，各第一中空鋁板分別具有由其中一側面開設且進入第一填充料層的複數嵌槽，且該二第一中空鋁板分別具有設於二端面並連通嵌槽的複數接孔；

【0014】二第二中空鋁板，分別具有二第二側面、連接二第二側面的二第二端口及設於中空內部的一第二填充料層，各第二中空鋁板分別具有由其中一第二側面開設的複數插孔，各插孔相對各接孔，各第二中空鋁板靠抵於該二第一中空鋁板的二端口；

【0015】複數轉柱扣件分別可拆離地設於各嵌槽並埋入於該第一填充料層，該複數轉柱扣件分別具有一驅動端；

【0016】以及複數扣桿分別以兩端可拆離地穿設於該複數嵌槽、複數插孔，該複數轉柱扣件由驅動端轉動而扣組複數扣桿並固定該二第一中空鋁板、二第二中空鋁板，且該二第一中空鋁板、二第二中空鋁板由該複數轉柱扣件反向轉動以釋放複數扣桿而可拆離。

#### 【圖式簡單說明】

【0017】

第一圖為本創作立體組合示意圖。

第二圖為本創作之立體分解示意圖。

第三圖為本創作第一組板、第二組板、轉柱扣件及扣桿之立體分解示意圖。

第四圖為第一圖IV-IV線段之剖面示意圖。

第五圖為第一圖V-V線段之剖面示意圖。

第六圖為本創作第二實施例立體組合示意圖。

第七圖為本創作第二實施例立體分解示意圖。

第八圖為本創作第二實施例第一中空鋁板、第二中空鋁板、轉柱扣件及扣桿之立體分解示意圖。

### 【實施方式】

【0018】請參閱第一～五圖所示，本創作一種可拆裝傢俱板件結構組合，包含有兩種實施例，其第一種實施例包括：

【0019】二第一組板10，分別包含一第一內板11及套組第一內板11的一第一鋁框12，該第一內板11具有位於相反端的二端面112，該第一鋁框12具有靠抵夾持固定該第一內板11的二側片121及相對該二端面112的二端口122，各第一組板10分別具有由其中一側片121開設且進入內板11的複數嵌槽13，各第一內板11分別具有設於該二端面112的複數接孔14，且該複數接孔14分別連通該複數嵌槽13。

【0020】二第二組板20，分別包含一第二內板21及套組第二內板21的一第二鋁框22，該第二鋁框22具有靠抵夾持固定該第二內板21的二第二側片221，各第二組板20分別具有設於其中一第二側片221的複數插孔23，各插孔23相對各接孔14，各第二組板20靠抵於該二第一組板10的二端口122。

【0021】複數轉柱扣件30分別可拆離地設於各嵌槽13並埋入於第一內板11，該複數轉柱扣件30分別具有一驅動端31。

【0022】以及複數扣桿40分別以兩端可拆離地穿設於該複數嵌槽13、複數插孔23，該複數轉柱扣件30由驅動端31轉動而扣組複數扣桿40並固定該二第一組板

10、二第二組板20，且該二第一組板10、二第二組板20由該複數轉柱扣件30反向轉動以釋放複數扣桿40而可拆離。

【0023】 前述為本創作主實施例之主要技術特徵，其對應本案申請專利範圍第一項的內容，得以詳知本創作之目的與實施型態，而其餘附屬申請專利範圍所述的技術特徵是為對申請專利範圍第一項內容的詳述或附加技術特徵，而非用以限制申請專利範圍第一項的界定範圍，應知本案申請專利範圍第一項不必要一定包含其餘附屬申請專利範圍所述的技術特徵。

【0024】 根據上述，本創作是以組成類抽屜結構的傢俱為說明之說明，藉由套組第一內板11的第一鋁框12具有靠抵夾持固定該第一內板11的二側片121，以及套組第二內板21的第二鋁框22具有靠抵夾持固定該第二內板21的二第二側片221。配合複數轉柱扣件30分別可拆離地設於各嵌槽13並埋入於第一內板11，以及複數扣桿40分別以兩端可拆離地穿設於該複數嵌槽13、複數插孔23。

【0025】 由於，轉柱扣件30扣桿40為市面的既有組件，因此，藉該複數轉柱扣件30正反向轉動以扣組或釋放複數扣桿40，而使該二第一組板10、二第二組板20可以組合固定或互相拆離；讓第一組板10、第二組板20的連接組裝只需要透過市面既有的組件進行連接組裝，就能達到可拆裝傢俱的使用效果。

【0026】 於下進一步細述本創作的各元件之特徵，在上述第一至五圖中，各第一內板11分別具有位於相反側的二側面111，且該二側面111靠抵該第一鋁框12的二側片121；因此，第一內板11透過該側面111靠抵於側片121而牢固結合於第一鋁框12內不會位移，得以穩定支撐埋設的轉柱扣件30。

【0027】 而且，該第二內板21具有位於相反側的二第二側面211，該第二鋁框22具有靠抵夾持該二第二側面211的二第二側片221；因此，第二內板21透過該

第二側面211靠抵於第二側片221而牢固結合於第二鋁框22內不會位移，得以穩定支撐插結的扣桿40。

【0028】再者，該轉柱扣件30具有凹設於徑向周側的一迴避槽32、位於迴避槽32兩側的二扣緣33，各轉柱扣件30分別以迴避槽32相對各接孔14。而且，該扣桿40具有靠近兩端的一外螺紋段41、一小徑扣段42，各扣桿40以外螺紋段41螺組各插孔23且固定於第二內板21，各扣桿40的小徑扣段42伸入各轉柱扣件30的迴避槽32且位於二扣緣33之間，各轉柱扣件30由驅動端31轉動使二扣緣33卡扣於小徑扣段42限位。

【0029】另外，如第六至八圖所示，本創作第二實施例包括：

【0030】二第一中空鋁板60，分別具有二側面61、連接二側面61的二端口62及設於中空內部的一第一填充料層63，該第一填充料層63具有位於二端口62的二端面631，各第一中空鋁板60分別具有由其中一側面61開設且進入第一填充料層63的複數嵌槽64，且該二第一中空鋁板60分別具有設於二端面631並連通嵌槽64的複數接孔65。

【0031】二第二中空鋁板70，分別具有二第二側面71、連接二第二側面71的二第二端口72及設於中空內部的一第二填充料層73，各第二中空鋁板70分別具有由其中一第二側面71開設的複數插孔74，各插孔74相對各接孔65，各第二中空鋁板70靠抵於該二第一中空鋁板60的二端口62；

【0032】複數轉柱扣件30分別可拆離地設於各嵌槽64並埋入於該第一填充料層63，該複數轉柱扣件30分別具有一驅動端31。

【0033】以及複數扣桿40分別以兩端可拆離地穿設於該複數嵌槽64、複數插孔74，該複數轉柱扣件30由驅動端31轉動而扣組複數扣桿40並固定該二第一中空



鋁板60、二第二中空鋁板70，且該二第一中空鋁板60、二第二中空鋁板70由該複數轉柱扣件30反向轉動以釋放複數扣桿40而可拆離。

【0034】 如上實施例所述，設於第一中空鋁板60中空內部的第一填充料層63及設於第二中空鋁板70的第二填充料層73，係以非固定形成狀的材料(如木屑)填充結合，以形成可以埋設轉柱扣件30、扣桿40的內部實心結構；透過該複數轉柱扣件30正反向轉動以扣組或釋放複數扣桿40，而使該二第一中空鋁板60、二第二中空鋁板70可以組合固定或互相拆離，達到可以拆裝傢俱的使用效果。

【0035】 而且，二第一中空鋁板60分別透過設於中空內部的第一填充料層63的結合，以及二第二中空鋁板70透過設於中空內部的一第二填充料層73的結合，能形成二第一中空鋁板60、二第二中空鋁板70內部具有紮實的襯底效果，而使二第一中空鋁板60、二第二中空鋁板70所組成的可拆裝(KD)傢俱會更加牢固。

#### 【符號說明】

##### 【0036】

第一組板10

第一內板11

側面111

端面112

第一鋁框12

側片121

端口122

嵌槽13

接孔14

第二組板20

第二內板21

第二側面211

第二鋁框22

第二側片221

插孔23

轉柱扣件30

驅動端31

迴避槽32

扣緣33

扣桿40

外螺紋段41

小徑扣段42

第一中空鋁板60

側面61

端口62

第一填充料層63

端面631

嵌槽64

接孔65

第二中空鋁板70

第二側面71

第二端口72

第二填充料層73

插孔74

## 【新型申請專利範圍】

【請求項1】 一種可拆裝傢俱板件結構組合，包括：

二第一組板，分別包含一第一內板及套組第一內板的一第一鋁框，該第一內板具有位於相反端的二端面，該第一鋁框具有靠抵夾持固定該第一內板的二側片及相對該二端面的二端口，各第一組板分別具有由其中一側片開設且進入該內板的複數嵌槽，各第一內板分別具有設於該二端面的複數接孔，且該複數接孔分別連通該複數嵌槽；

二第二組板，分別包含一第二內板及套組該第二內板的一第二鋁框，該第二鋁框具有靠抵夾持固定該第二內板的二第二側片，各第二組板分別具有設於其中一第二側片的複數插孔，各插孔相對各接孔，各第二組板靠抵於該二第一組板的二端口；

複數轉柱扣件分別可拆離地設於各嵌槽並埋入於第一內板，該複數轉柱扣件分別具有一驅動端；

以及複數扣桿分別以兩端可拆離地穿設於該複數嵌槽、複數插孔，該複數轉柱扣件由驅動端轉動而扣組複數扣桿並固定該二第一組板、二第二組板，且該該二第一組板、二第二組板可由該複數轉柱扣件反向轉動並釋放複數扣桿而拆離。

【請求項2】 如請求項1所述之可拆裝傢俱板件結構組合，其中各第一內板分別具有位於相反側的二側面，且該二側面靠抵該第一鋁框的該二側片。

【請求項3】 如請求項1所述之可拆裝傢俱板件結構組合，其中該第二內板具有位於相反側的二第二側面，該第二鋁框有靠抵夾持該二第二側面的二第二側片。

【請求項4】如請求項1所述之可拆裝傢俱板件結構組合，其中該轉柱扣件具有凹設於徑向周側的一迴避槽、位於迴避槽兩側的二扣緣，各轉柱扣件分別以迴避槽相對各接孔。

【請求項5】如請求項4所述之可拆裝傢俱板件結構組合，其中該扣桿具有靠近兩端的一外螺紋段、一小徑扣段，各扣桿以外螺紋段螺組各插孔且固定於第二內板，各扣桿的小徑扣段伸入各轉柱扣件的迴避槽且位於二扣緣之間，各轉柱扣件由驅動端轉動使二扣緣卡扣於小徑扣段限位。

【請求項6】一種可拆裝傢俱板件結構組合，包括：

二第一中空鋁板，分別具有二側面、連接二側面的二端口及設於中空內部的一第一填充料層，該第一填充料層具有位於該二端口的二端面，各第一中空鋁板分別具有由其中一側面開設且進入第一填充料層的複數嵌槽，且該二第一中空鋁板分別具有設於二端面並連通嵌槽的複數接孔；

二第二中空鋁板，分別具有二第二側面、連接二第二側面的二第二端口及設於中空內部的一第二填充料層，各第二中空鋁板分別具有由其中一第二側面開設的複數插孔，各插孔相對各接孔，各第二中空鋁板靠抵於該二第一中空鋁板的二端口；

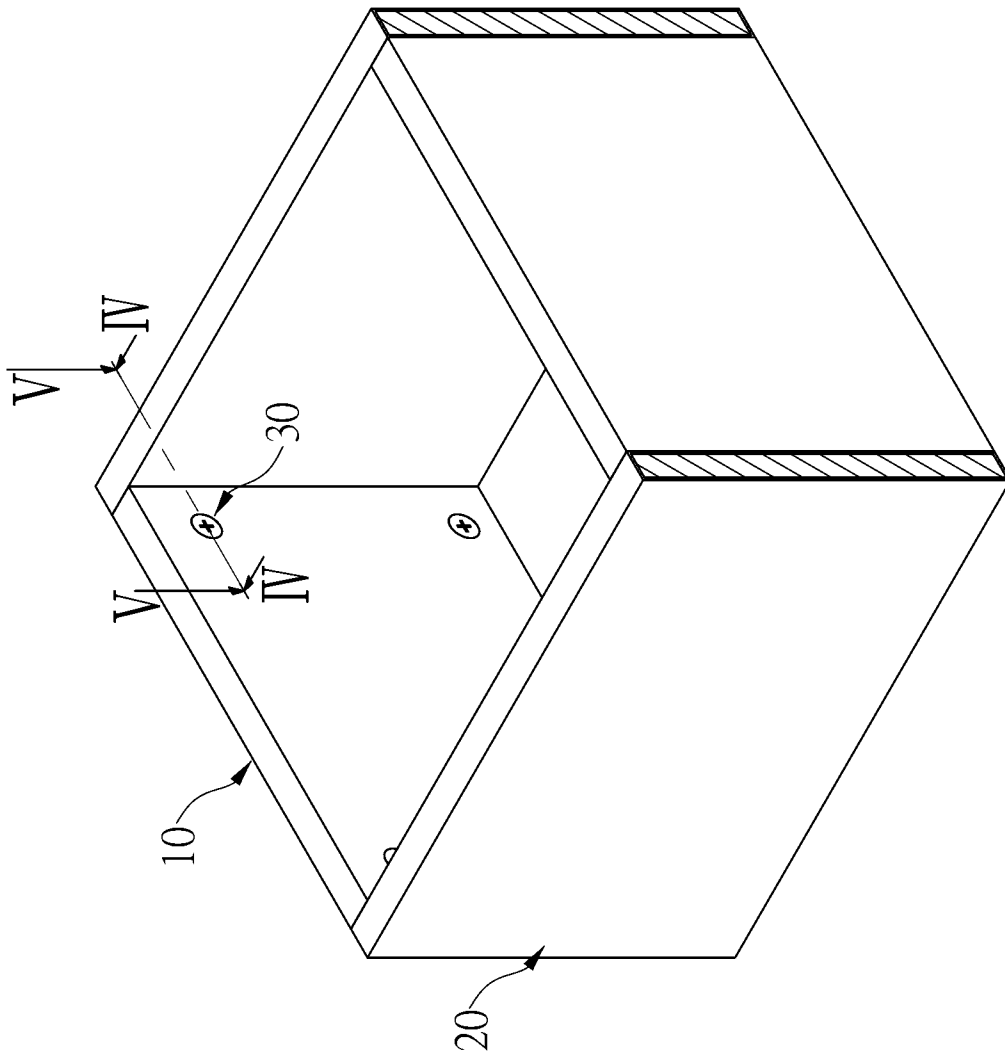
複數轉柱扣件分別可拆離地設於各嵌槽並埋入於該第一填充料層，該複數轉柱扣件分別具有一驅動端；

以及複數扣桿分別以兩端可拆離地穿設於該複數嵌槽、複數插孔，該複數轉柱扣件由驅動端轉動而扣組複數扣桿並固定該二第一中空鋁板、二第二中空鋁板，且該二第一中空鋁板、二第二中空鋁板由該複數轉柱扣件反向轉動以釋放複數扣桿而可拆離。

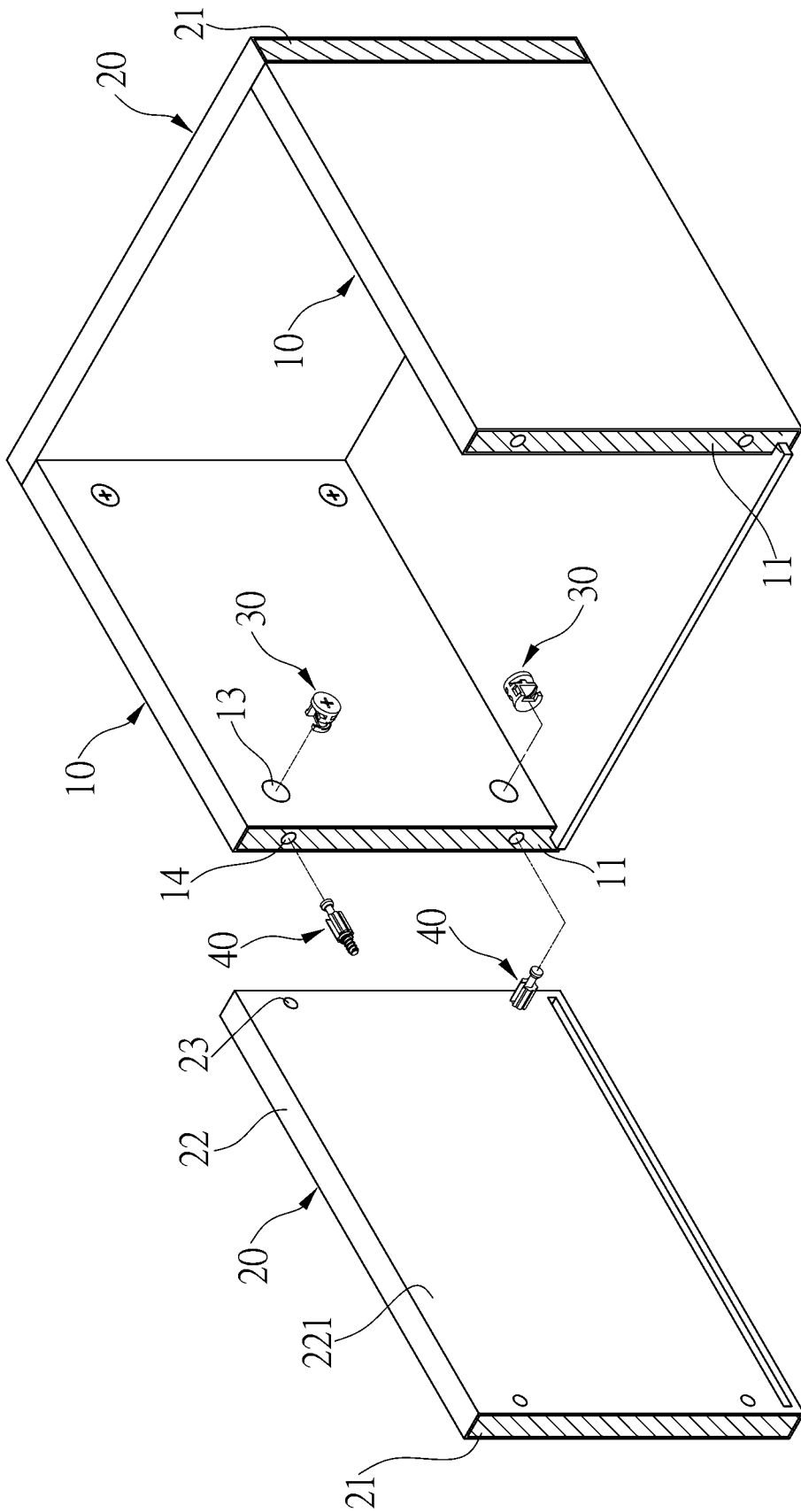
【請求項7】 如請求項6所述之可拆裝傢俱板件結構組合，其中該轉柱扣件具有凹設於徑向周側的一迴避槽、位於迴避槽兩側的二扣緣，各轉柱扣件分別以迴避槽相對各接孔。

【請求項8】 如請求項7所述之可拆裝傢俱板件結構組合，其中該扣桿具有靠近兩端的一外螺紋段、一小徑扣段，各扣桿以外螺紋段螺穿各插孔且螺組固定於第二內板，各扣桿的小徑扣段伸入各轉柱扣件的迴避槽且位於二扣緣之間，各轉柱扣件由驅動端轉動使二扣緣卡扣於小徑扣段限位。

【新型圖式】

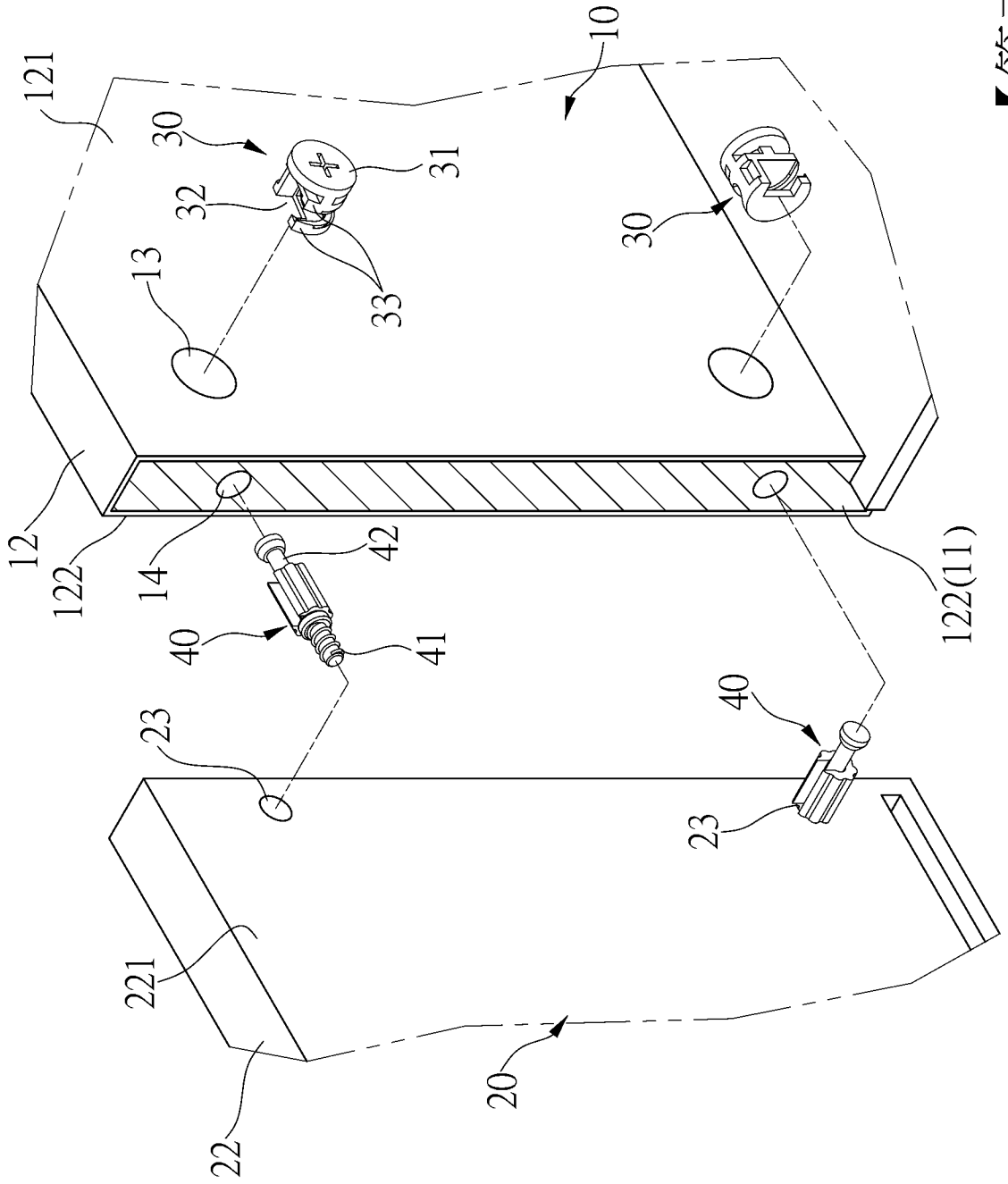


【第一圖】

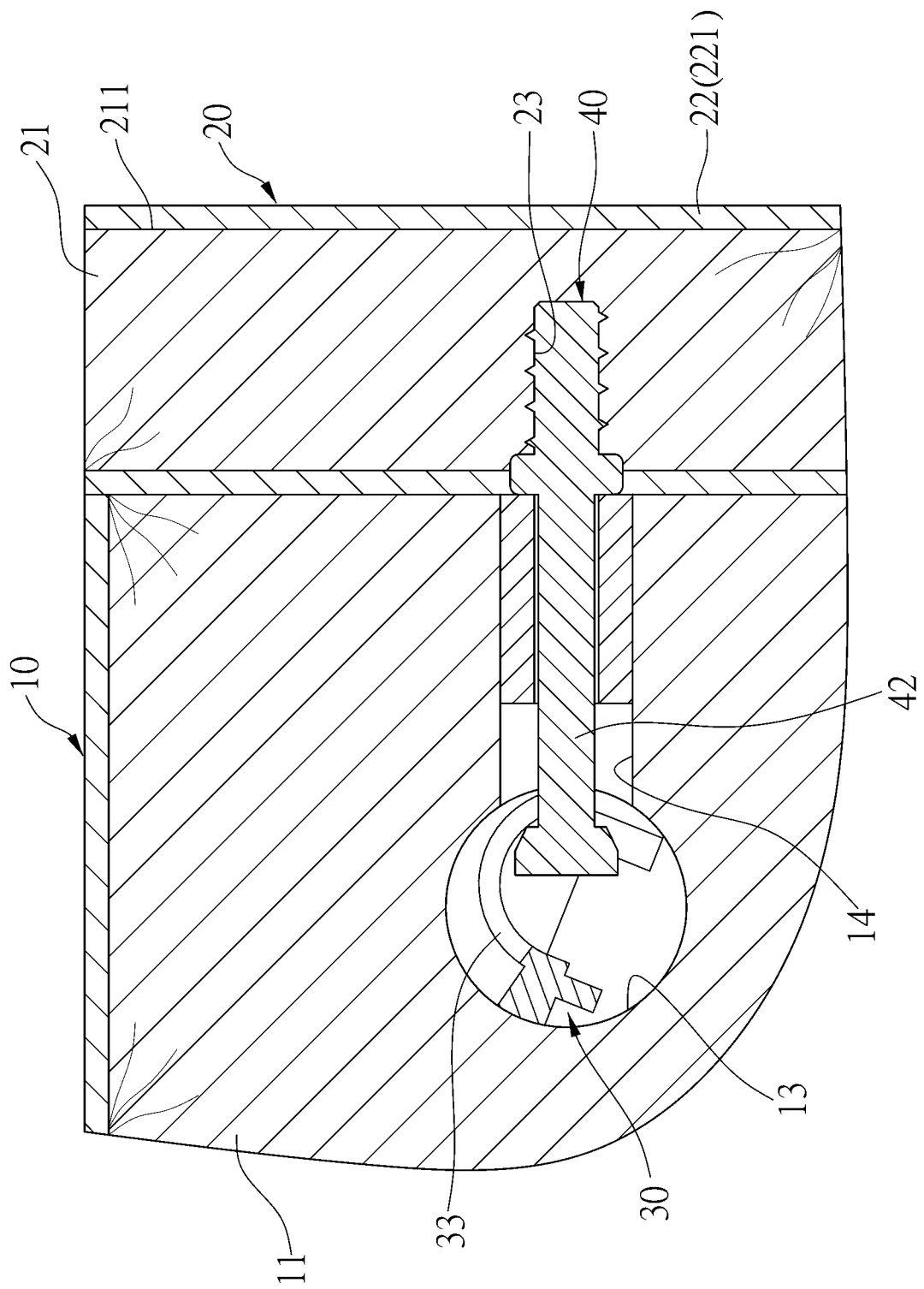


【第二圖】

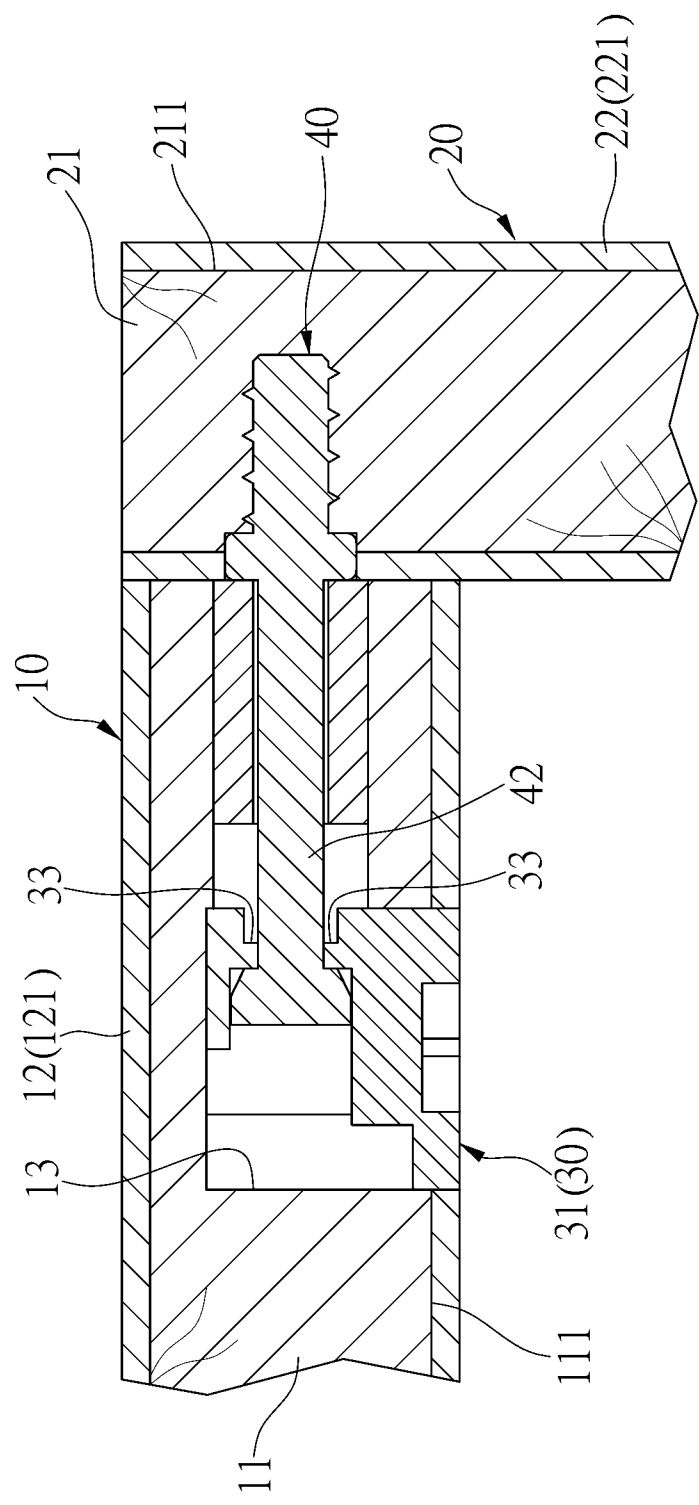




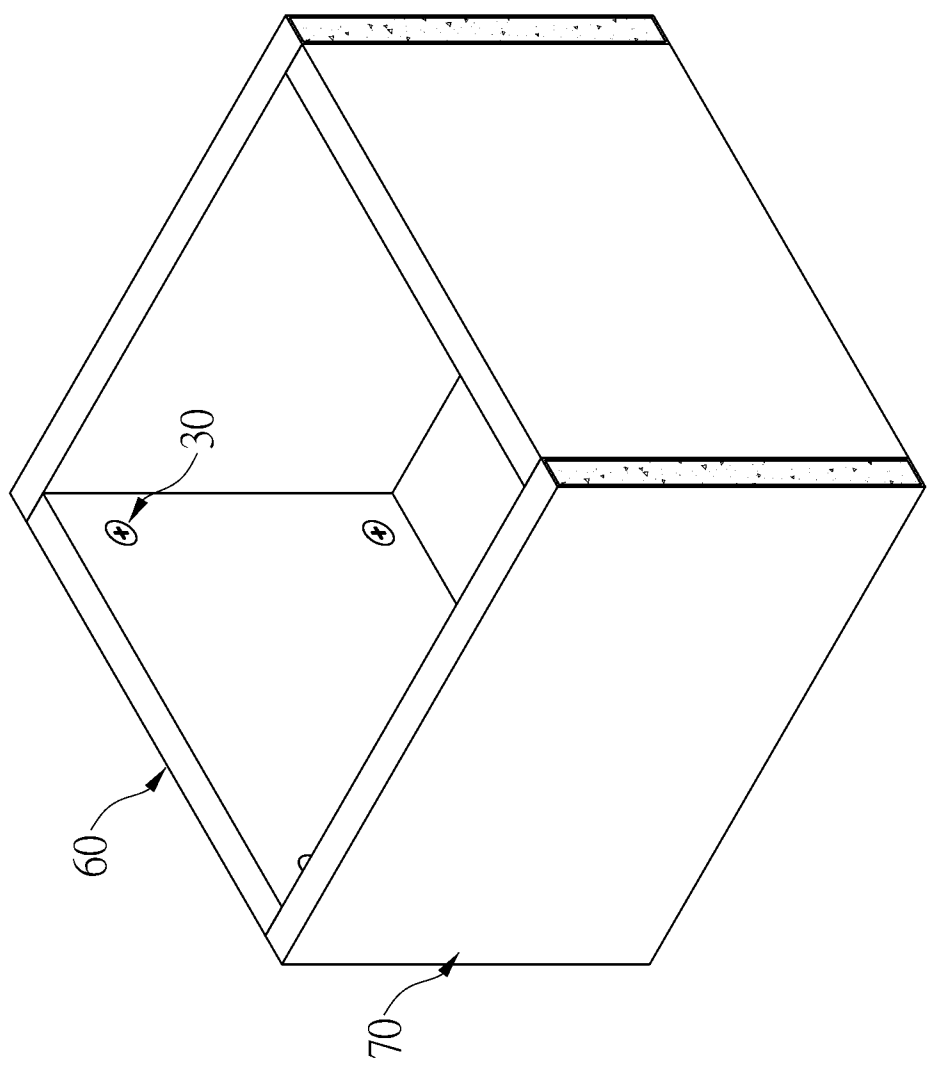
【第三圖】



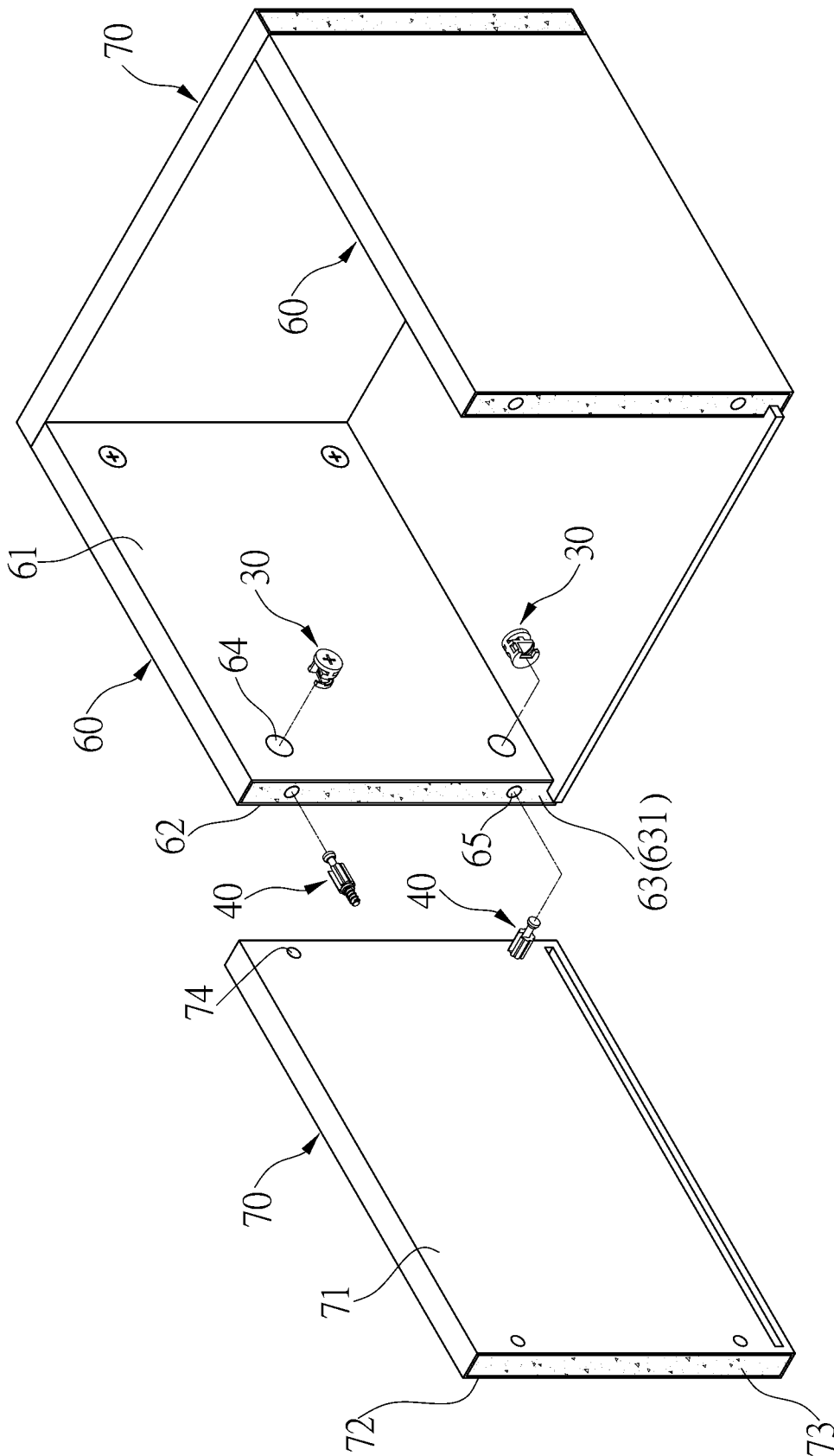
【第四圖】



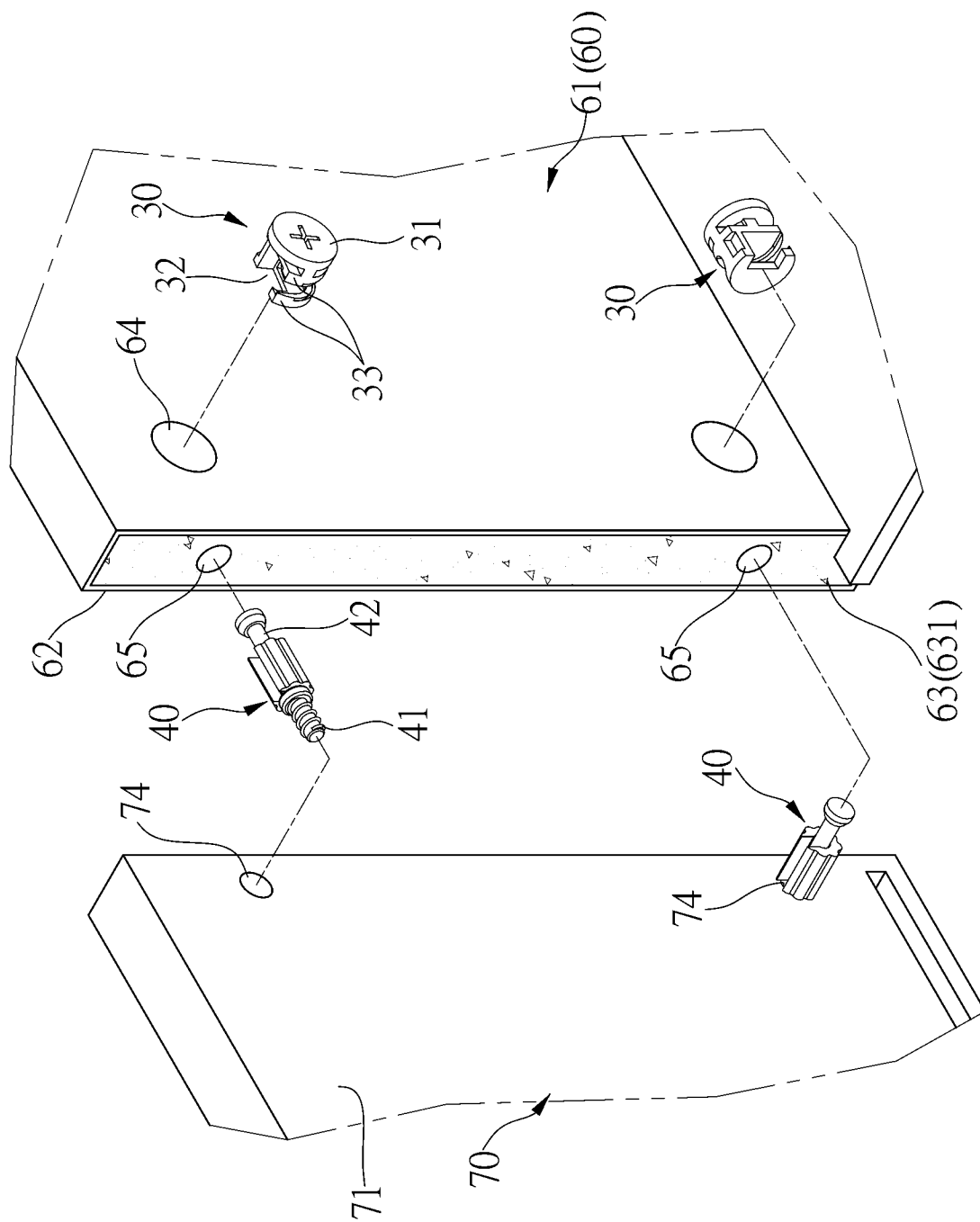
【第五圖】



【第六圖】



【第七圖】



【第八圖】