



(12)发明专利申请

(10)申请公布号 CN 109674200 A

(43)申请公布日 2019.04.26

(21)申请号 201810578558.6

(22)申请日 2018.06.07

(71)申请人 施碧忠

地址 224100 江苏省盐城市大丰市大中镇  
检察巷45幢304室

(72)发明人 施碧忠

(74)专利代理机构 苏州国卓知识产权代理有限  
公司 32331

代理人 李小叶

(51) Int. Cl.

A46B 9/04(2006.01)

A46B 5/00(2006.01)

A46B 17/04(2006.01)

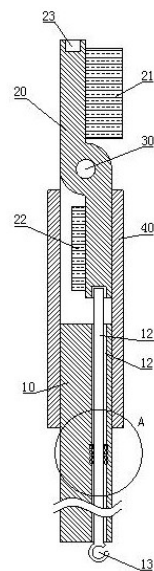
权利要求书1页 说明书2页 附图3页

(54)发明名称

两用牙刷

(57)摘要

本发明公开了一种两用牙刷,包括柄部和头部,所述柄部的上端设有一“U”型接口,该头部的中部通过一垂直于该柄部的延伸方向的旋转轴枢接在该“U”型接口内,该头部的右侧面上部具有长刷毛、左侧面下部具有短刷毛,且该头部的上下两端的端面上均设有定位坑,同时,该柄部具有上下通透的配合孔,该配合孔内设有一能够上下移动的顶杆,该顶杆配有使其具有向上移动趋势的弹簧,且该柄部的外部套设有能够上下移动的保护套,该顶杆和该保护套联动,以及,该顶杆上端和定位坑相配,该保护套和该“U”型接口相配。本发明的优点是:适用范围较广。



1. 两用牙刷,包括柄部(10)和头部(20),其特征在于:所述柄部(10)的上端设有一“U”型接口(11),该头部(20)的中部通过一垂直于该柄部(10)的延伸方向的旋转轴(30)枢接在该“U”型接口(11)内,该头部(20)的右侧面上部具有长刷毛(21)、左侧面下部具有短刷毛(22),且该头部(20)的上下两端的端面上均设有定位坑(23),同时,该柄部(10)具有上下通透的配合孔(12),该配合孔(12)内设有一能够上下移动的顶杆(121),该顶杆(121)配有使其具有向上移动趋势的弹簧(122),且该柄部(10)的外部套设有能够上下移动的保护套(40),该顶杆(121)和该保护套(40)联动,以及,该顶杆(121)上端和定位坑(23)相配,该保护套(40)和该“U”型接口(11)相配。

2. 根据权利要求1所述的两用牙刷,其特征在于:所述顶杆(121)的下端设有露出在该柄部(10)的下端外部的拉鼻(123)。

3. 根据权利要求1所述的两用牙刷,其特征在于:所述顶杆(121)和该保护套(40)磁连接。

## 两用牙刷

### 技术领域

[0001] 本发明涉及生活用品技术领域,尤其是涉及一种两用牙刷。

### 背景技术

[0002] 牙刷是最为重要的生活用品之一。但是,不同的使用者会有不同的使用习惯,而对口腔、牙齿的不同部位进行清洁时,最好亦采用不同类型的牙刷。比如,对前部牙齿以及牙齿外侧进行清洁时,最好采用刷毛较短的牙刷;对后部牙齿以及牙齿内侧进行清洁时,最好采用刷毛较长的牙刷。

### 发明内容

[0003] 本发明的目的是提供一种两用牙刷,它具有适用范围较广的特点。

[0004] 本发明所采用的技术方案是:两用牙刷,包括柄部和头部,所述柄部的上端设有一“U”型连接口,该头部的中部通过一垂直于该柄部的延伸方向的旋转轴枢接在该“U”型连接口内,该头部的右侧面上部具有长刷毛、左侧面下部具有短刷毛,且该头部的上下两端的端面上均设有定位坑,同时,该柄部具有上下通透的配合孔,该配合孔内设有一能够上下移动的顶杆,该顶杆配有使其具有向上移动趋势的弹簧,且该柄部的外部套设有能够上下移动的保护套,该顶杆和该保护套联动,以及,该顶杆上端和定位坑相配,该保护套和该“U”型连接口相配。

[0005] 所述顶杆的下端设有露出在该柄部的下端外部的拉鼻。

[0006] 所述顶杆和该保护套磁连接。

[0007] 本发明和现有技术相比所具有的优点是:适用范围较广。本发明的两用牙刷可以根据不同的使用者的需求或者是根据牙齿的不同部位,调整不同长短的刷毛,能够做到一刷多用,较为方便。

### 附图说明

[0008] 下面结合附图和实施例对本发明进一步说明:

图1是本发明的实施例的两用牙刷的主视剖视图;

图2是图1的A部放大图;

图3是本发明的实施例的两用牙刷在另一个使用状态的主视剖视图;

图4是本发明的柄部的左视图。

[0009] 图中:

10、柄部,11、“U”型连接口,12、配合孔,121、顶杆,122、弹簧,123、拉鼻;

20、头部,21、长刷毛,22、短刷毛,23、定位坑;

30、旋转轴;

40、保护套。

## 具体实施方式

[0010] 实施例,见图1至图4所示:两用牙刷,包括柄部10和头部20。

[0011] 更具体的讲:

该柄部10的上端设有一“U”型接口11。该头部20的中部通过一垂直于该柄部10的延伸方向的旋转轴30枢接在该“U”型接口11内。该头部20的右侧面上部具有长刷毛21、左侧面下部具有短刷毛22,且该头部20的上下两端的端面上均设有定位坑23。所谓长刷毛和短刷毛指的以刷毛长度进行界定。比如,长刷毛的长度为8mm左右、短刷毛的长度为3mm左右。同时,该柄部10具有上下通透的配合孔12,该配合孔12内设有一能够上下移动的顶杆121,该顶杆121配有使其具有向上移动趋势的弹簧122。该柄部10的外部套设有能够上下移动的保护套40,该顶杆121和该保护套40联动。即,使用者上下移动该保护套40时,该顶杆121会上下移动。以及,该顶杆121上端和定位坑23相配,该保护套40和该“U”型接口11相配。即,该顶杆121的上端能够顶在定位坑23内,该保护套40向上移动后能够包裹在该“U”型接口11的外部继而对该头部20位于该“U”型接口11内的部位进行隐藏。这样,根据使用者的需要或者针对不同的口腔部位,使用者可以翻转该头部20,或者使长刷毛21位于上方而裸露在该“U”型接口11外部,或者使短刷毛22位于上方而裸露在该“U”型接口11外部。当长刷毛21位于上方时,短刷毛22位于该“U”型接口11内部,该保护套40对短刷毛22进行隐藏。当短刷毛22位于上方时,长刷毛21位于该“U”型接口11内部,该保护套40对长刷毛21进行隐藏。

[0012] 优化的:

该顶杆121的下端设有露出在该柄部10的下端外部的拉鼻123。这样,不仅便于挂置该两用牙刷,且可以通过拽动该拉鼻123而拉动该顶杆121。

[0013] 该顶杆121和该保护套40磁连接。比如,该顶杆121上设有铁块,该保护套40上设有磁铁,继而移动该保护套40之后即可移动该顶杆121,极为方便和卫生。

[0014] 以上所述仅为本发明的优选实施例,并非因此限制本发明的专利范围,凡是利用本发明说明书及附图内容所作的等效结构或等效流程变换,或直接或间接运用在其他相关的技术领域,均同理包括在本发明的专利保护范围内。

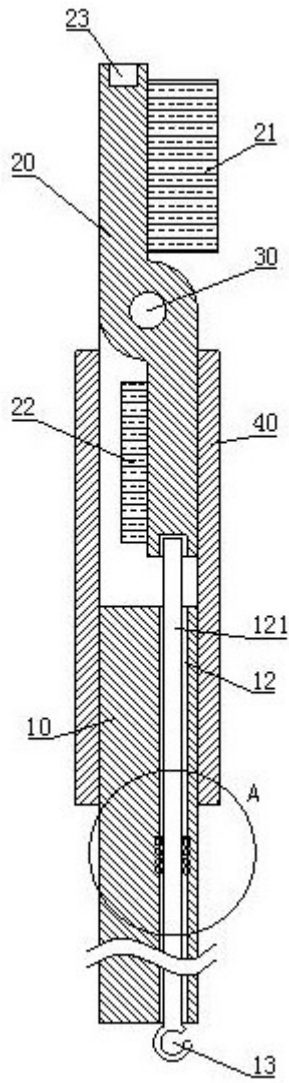


图1

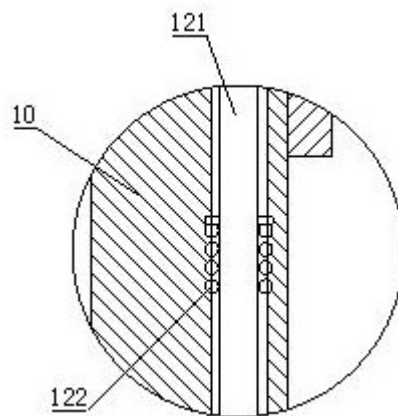


图2

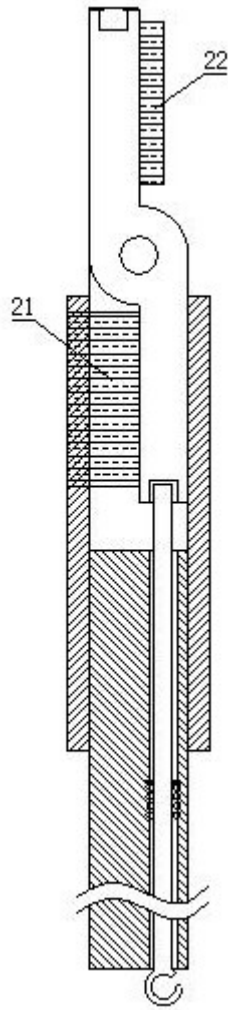


图3

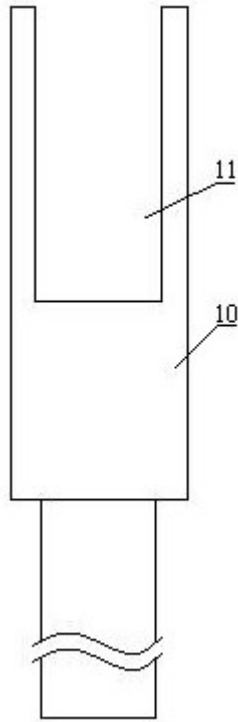


图4