

(19)
(12)

(KR)
(A)

(51) 。 Int. Cl. ⁷
G02F 1/1335

(11)
(43)

2001 - 0076724
2001 08 16

(21) 10 - 2000 - 0004067
(22) 2000 01 27

(71)

20

(72)

101 301

(74)

:

(54)

LCD

,

,

/

,

/

가

가

,

.

LCD

,

가

,

가

,

.

1 LCD
 2 LCD
 < >
 101,201... 102,202... /
 103,203... 204...

LCD
 liquid Crystal Display; LCD) 가 CRT (L
 LCD (back light)
 LCD (Lamp) 가 1

1 LCD
 (Vcc2) (Vcc3)
 (101) , (101) (Vcc1)
 / (102) , / (102)
 (103)
 (Vcc1) (101) (IC1) 가 (IC1) (-) (Vcc4)
 (+)
 / (102) (Vcc1) (Q1) (Q1) (T1) (n1:n2) 2 (n2) (Q1)
 (T1) , (Q1) (T1)
 (Q2,Q3)
 R1~R8 , C1~C5 , D1~D3 , L1
 LCD

(Vcc2) (Vcc3) (Vcc1) 0~5V 12~24V (PWM) / (102) 200~400Hz (V

(101) (IC1) (-) (Vcc2) (-) (Vcc3) / (102) (IC1) (Vcc2) (Vcc3) (R2) 가 (Vcc4) / (102)

(103) (102) (Vcc1) (Q1) / (102) (Q1,Q2,Q3) (T1) (Q2,Q3) (Q1) 가 (Vcc1) (T1) 1 (T1) 3 (n3) (T1)가

(T1) 1 (n1) (103) (103) (1) (+) (n1:n2) 2 (n2) (103) (2) (103) " A" x R8 (R8)

(101) (IC1) (Vcc2) (Vcc3) (IC1) / (102) (103) 가 (GND) (GND) (103) (2) (1000V) (102)가 (T1)

가

LCD

LCD

, (201) 0~5V (Vcc2) (PWM) (Vcc1)
 가 200~400Hz (Vcc3) / (202) (Vcc1)
 12~24V .

, (201) (IC11) (-) (Vcc2) , (-)
 (Vcc3) . (IC11) (Vcc2) /
 (202) (Vcc4) , /
 (202) .

/ (202) (Vcc1)
 (203) .

, / (202) (Q11,Q12,Q13) , (T11) ,
 (Q11) (Vcc1) (T11) 1 ,
 (Q12,Q13) (Q11) 가 (T11) 3 (n3) ,
 가 (T11)가 .

, (T11) 1 (n1) (n1:n2) 2 (n2)
 (203) , (+) (203) (2) ,
 (203) (203) (1) (203)
 (203) " A" (R18) (.
 x R18) .

, (201) (IC11) (Vcc2) (Vcc3)
 (IC11) / (102) .
 (201) (Vcc3)

/ (202) (203) 가 (OPEN) 가
 (GND) (Short) , (104) (103) (A) (203)
 가 (201) (Vcc3) (GND) , , (203)
 가 가 .

, (204) (Q14,Q15), (ZD11), (C16,C17,C18)
 (Q14) (203) ,
 (203) (A) (R19) 가
 (Q14) .

(Q14) 가 (Vcc4) (R20)
 (C17) (R21) (MNT_SET) (8V) 가 ,
 (D14) (ZD11) (8V) 가 .
 (8V) (5.6V) (2.4V) (Anode)
 (ZD11) 가 (8V) (5.6V) (2.4V) (Anode)
 (Q15) , (Q15)
 (Vcc3) (GND) .

(201) (IC11) (+) (202) (-)
(Vcc2) , /

.

(MNT_SET)

가

가

LCD

가 (OPEN)

가

(57)

1.

/ ,

/ 가 ,

가

LCD

2.

1 ,

가

LCD

LCD

3.

1 ,

가

1

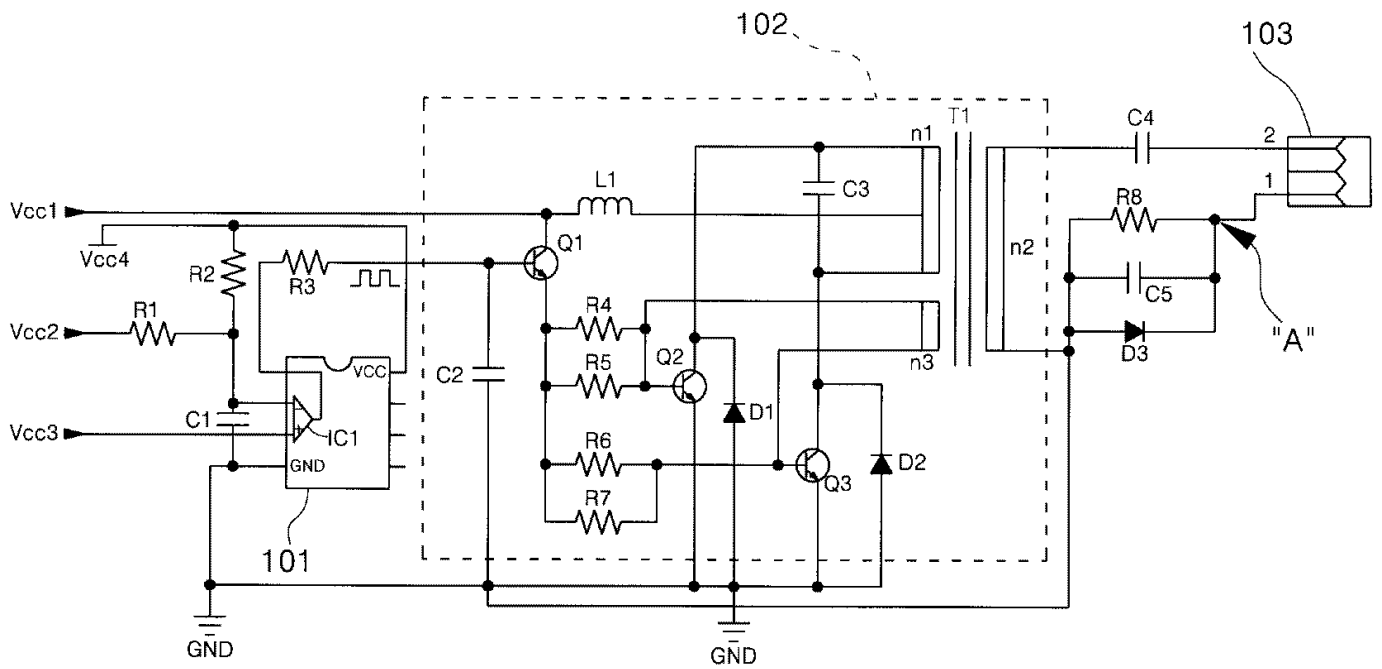
, 1 ,

가

2

LCD

1



2

