

[19] 中华人民共和国国家知识产权局

[51] Int. Cl.



[12] 实用新型专利说明书

B65D 21/02 (2006.01)

B65D 88/12 (2006.01)

B65D 90/18 (2006.01)

专利号 ZL 200520077309.7

[45] 授权公告日 2007 年 3 月 14 日

[11] 授权公告号 CN 2878219Y

[22] 申请日 2005.11.7

[21] 申请号 200520077309.7

[73] 专利权人 扬州润扬物流装备有限公司

地址 225102 江苏省扬州市六圩镇扬圩路 99 号

[72] 设计人 刘波 程新芒 吴妮

[74] 专利代理机构 扬州苏中专利事务所

代理人 胡定华

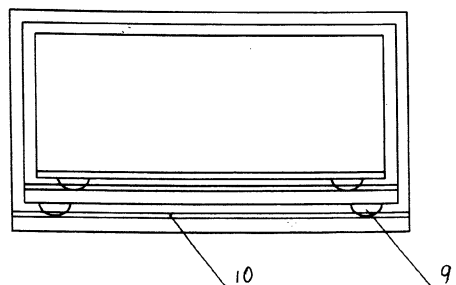
权利要求书 1 页 说明书 6 页 附图 4 页

[54] 实用新型名称

套装系列集装箱

[57] 摘要

套装系列集装箱，属于运输工具技术领域。设有大、小规格的包括箱底、门端、箱顶、侧壁和前端构成的套装集装箱，小规格套装集装箱可以套装在大规格套装集装箱内，并在除最外层套箱的其它套箱底部四角处设有翻转式滚轮，在除最里层套箱的地板上铺设轨道，在箱体侧面的底框架上设叉槽。每种套装集装箱既可单独使用，也可组合成外形尺寸符合 ISO668 规定的集装箱使用。本实用新型结构简单合理，生产制造容易，公共容积大，空间利用率高，运输方便快捷，能有效控制运输费用，具有很好的推广应用前景。



1、一种套装系列集装箱，其特征是设有大、小规格的包括箱底、门端、箱顶、侧壁和前端构成的套装集装箱，大规格套装集装箱门洞的高度和宽度大于小规格套装集装箱外部的高度和宽度，小规格套装集装箱可以套装在大规格套装集装箱内，大、小规格的套装集装箱长度分别是 26 英尺、25 英尺、24 英尺、23 英尺、22 英尺、16 英尺、15 英尺、14 英尺、13 英尺、12 英尺，并在除最外层套箱的其它套箱底部四角处设有滚轮,在除最里层套箱的其它套箱地板上铺设轨道，在箱体侧面的底框架上设叉槽。

2、根据权利要求 1 所述的套装系列集装箱，其特征是所述的最外层大、小规格的套装集装箱设有组合使用的背靠背连接结构。

3、根据权利要求 1 所述的套装系列集装箱，其特征是所述的外层套装集装箱组合使用的外形尺寸符合 IS0668 规定。

4、根据权利要求 1 所述的套装系列集装箱，其特征是所述的滚轮是包括由滚轮支架板、转轴、滚轮轴、滚轮、定位销轴构成的翻转结构，滚轮轴安装在滚轮支架板上，转轴安装在集装箱底侧梁上，滚轮支架板套装在转轴上，滚轮套装在滚轮轴上，滚轮支架板上设有插定位销轴的销孔。

套装系列集装箱

技术领域

本实用新型专利涉及可套装系列干货集装箱的结构，属于运输工具技术领域。

背景技术

现有的标准干货集装箱是按现行国际标准 ISO668 制造，是国际通用的运输装备，其技术虽已非常成熟，但在实际使用中却仍然存在着一些不足，一是因为其自身体积和重量较大，其空箱运输费用也相应较大，特别是对于吨位小、体积小或需要单独装载的货物运输来说，国际标准集装箱的容积利用率大大降低，这也会造成运输费用的很大浪费；二是由于现有的集装箱内底板均为平板设计，若欲将小规格集装箱套入大规格集装箱中只能是硬推硬放，极易因箱体间硬性摩擦造成箱体损坏。

实用新型内容

本实用新型的目的是要提供一种设有滚轮和轨道，便于大、小规格集装箱套装运输的套装系列集装箱。

本实用新型的目的是这样实现的：套装系列集装箱设有大、小规格包括箱底、门端、箱顶、侧壁和前端构成的套装集装箱，大规格套装集装箱门洞的高度和宽度大于小规格套装集装箱外部的高度和宽度，小规格套装集装箱可以套装在大规格套装集装箱内，大、小规格的套装集装箱长度分别是 26 英尺、25 英尺、24 英尺、23 英尺、22 英尺、

16英尺、15英尺、14英尺、13英尺、12英尺，并在除最外层套箱的其它套箱底部四角处设有滚轮，在除最里层套箱的其它套箱地板上铺设轨道，在箱体侧面的底框架上设叉槽。所述的最外层大、小规格的套装集装箱设有组合使用的背靠背连接结构。所述的外层套装集装箱组合使用的外形尺寸符合 ISO668 规定。所述的滚轮是包括由滚轮支架板、转轴、滚轮轴、滚轮、定位销轴构成的翻转结构，滚轮轴安装在滚轮支架板上，转轴安装在集装箱底侧梁上，滚轮支架板套装在转轴上，滚轮套装在滚轮轴上，滚轮支架板上设有插定位销轴的销孔。

采用本实用新型装运货物时，可以用单体套装集装箱装载运输货物，也可以将套装集装箱套装在标准集装箱内，在套装集装箱内装载货物运输，还可将集装箱的最外部用连接件连接成由 24 英尺+16 英尺或 25 英尺+15 英尺或 26 英尺+14 英尺单体箱组合成标准的 40 英尺连体箱。所述的连接件为常用连接件或为简单焊接。用于空箱运输时，对 24' +16' 系列套装集装箱而言，可将 22 英尺套装集装箱套装入 23 英尺套装集装箱内，然后套装入 24 英尺套装集装箱内；再依次将 14 英尺套装入 15 英尺套装集装箱内，然后套装入 16 英尺套装集装箱内。对 25' +15' 系列套装集装箱而言，可将 23 英尺套装集装箱套装入 24 英尺套装集装箱内，然后套装入 25 英尺套装集装箱内；再依次将 13 英尺套装入 14 英尺套装集装箱内，然后套装入 15 英尺套装集装箱内。对 26' +14' 系列套装集装箱而言，可将 24 英尺套装集装箱套装入 25 英尺套装集装箱内，然后套装入 26 英尺套装集装箱内；再依次将 12 英尺套装入 13 英尺套装集装箱内，然后套装入 14 英尺套装集装箱内。而每个最小的套装集装箱仍可正常装载货物。这样，便可以使每个箱子的内部空间得到最大限度的合理利用，同时，

也可以使运输费用得到最大限度的降低。

为避免大、小箱体套装时的硬性摩擦，在除最外层套箱的其它套箱的底部四角处设有翻转式滚轮，在除最里层套箱的其它套箱地板上铺轨道，当小规格的套箱套入大规格套箱时，因为滚轮和轨道的作用，十分便利，避免了装箱时的磕碰，安全可靠。另外，为便于搬运，该系列套装集装箱在箱体侧面的底框架上均设有一副叉槽。

翻转式滚轮是通过滚轮、滚轮轴、滚轮支架板、转轴、轴套和轴套连接件连接在箱底侧梁的四个角上，且在箱底侧梁的四个角上均设有定位块，在滚轮支架板上还设置有定位销轴。当里层的套箱套装使用时，翻转式滚轮的滚轮落地，并由定位块定位；而当里层的套箱作为单个箱运输使用时，则将四个角上的滚轮支架向上翻转大约 90° ，并用定位销轴将其定位，使滚轮的最下点高于底角件的底面，以利于集装箱堆放和固定。

本实用新型结构合理简单，生产制造容易，成本低，空间利用率高，运输方便快捷，能有效控制运输费用，每种箱型既可单独使用，也可组合成外形尺寸符合 ISO668 规定的集装箱使用，还可分别作为套箱套装使用，具有很好的推广应用前景。另外，套箱的底角处设有滚轮装置、并附加套箱套装轨道的设置，有效避免了箱体间套装时的摩擦与磕碰造成的损坏，套装轻松便利，安全可靠。

附图说明

附图 1 为本实用新型的套装集装箱滚轮设置示意图。

附图 2 为本实用新型的套装集装箱内轨道设置示意图。

附图 3 为本实用新型的套装集装箱套入过程示意图。

附图 4 为本实用新型的套装集装箱侧壁及箱底结构示意图。

附图 5 为本实用新型的套装集装箱箱顶和箱底结构示意图。

附图 6 为本实用新型的套装集装箱门端结构示意图。

附图 7 为本实用新型的套装集装箱前端结构示意图。

附图 8 为本实用新型的套装集装箱滚轮翻转结构示意图。

附图 9 为本实用新型的套装集装箱滚轮安装示意图。

图中：1 门槛、2 下横梁、3 底架、4 小角件、5 叉槽、6 铰链门、7 蒙板、8 框架、9 滚轮、10 轨道、11 滚轮轴、12 滚轮支架板、13 转轴、14 轴套、15 定位轴销、16 轴套连接件、17 定位块、18 箱底侧梁。

具体实施方式

1. 24' +16' 系列套装集装箱实施方式。由包括箱底、门端、箱顶、侧壁和前端构成，每一种箱型的一端是封闭蒙 7 板，另外一端设置铰链门 6，上下八个角设置小角件 4。在除 24 英尺和 16 英尺外的其它套箱的底部四角处设有滚轮，在除 22 英尺和 14 英尺外的其它套箱内的地板上铺设轨道 10，并在箱体侧面的底框架 8 上设一副叉槽 5。用连接件将 24 英尺和的 16 英尺集装箱组成一个尺寸为 40 英尺长 8 英尺宽 9 英尺 6 英寸高的连体箱。附表 1 中的表一为 24' +16' 系列套装集装箱的主要技术参数。

2. 25' +15' 系列套装集装箱实施方式。由包括箱底、门端、箱顶、侧壁和前端构成，每一种箱型的一端是封闭蒙 7 板，另外一端

设置铰链门 6, 上下八个角设置小角件 4。在除 25 英尺和 15 英尺外的其它套箱的底部四角处设有滚轮, 在除 23 英尺和 13 英尺外的其它套箱内的地板上铺设轨道 10, 并在箱体侧面的底框架 8 上设一副叉槽 5。用连接件将 25 英尺和的 15 英尺集装箱组成一个尺寸为 40 英尺长 8 英尺宽 9 英尺 6 英寸高的连体箱。附表中的表二为 25' +15' 系列套装集装箱的主要技术参数。

3. 26' +14' 系列套装集装箱实施方式。由包括箱底、门端、箱顶、侧壁和前端构成, 每一种箱型的一端是封闭蒙 7 板, 另外一端设置铰链门 6, 上下八个角设置小角件 4。在除 26 英尺和 14 英尺外的其它套箱的底部四角处设有滚轮, 在除 24 英尺和 12 英尺外的其它套箱内的地板上铺设轨道 10, 并在箱体侧面的底框架 8 上设一副叉槽 5。用连接件将 26 英尺和的 14 英尺集装箱组成一个尺寸为 40 英尺长 8 英尺宽 9 英尺 6 英寸高的连体箱。附表中的表三为 26' +14' 系列套装集装箱的主要技术参数。

将翻转式滚轮通过滚轮轴 11、滚轮支架板 12、转轴 13、轴套 14 和轴套连接件 16 连接于箱底侧梁的四个角上, 且箱底侧梁的四个角上均设有定位块 17, 在滚轮支架板上还设置有定位销轴 15。当里层的套箱套装使用时, 翻转式滚轮的滚轮 9 落地, 并由定位块 17 定位; 而当里层的套箱作为单个箱运输使用时, 则将四个角上的滚轮支架板 12 向上翻转大约 90°, 并用定位销轴 15 将其定位, 使滚轮 9 的最下点高于箱底小角件 4 的底面, 以利于集装箱堆放和固定。

附表 3 种系列套装集装箱的主要技术参数

表一 24' +16' 系列套装集装箱的主要技术参数

箱型	外部尺寸 mm (长 x 宽 x 高)	门洞尺寸 mm (宽 x 高)	自重 kg	总重 kg
16'	4839x2438x2896	2340x2585	2000	16000
15'	4572x2200x2500	2102x2189	1660	14000
14'	4267x1960x2110	1864x1799	1330	12000
24'	7277x2438x2896	2340x2585	2750	24000
23'	7010x2200x2500	2102x2189	2170	21000
22'	6706x1960x2110	1864x1799	1780	18000

表二 25' +15' 系列套装集装箱的主要技术参数

箱型	外部尺寸 mm (长 x 宽 x 高)	门洞尺寸 mm (宽 x 高)	自重 kg	总重 kg
15'	4594x2438x2896	2340x2585	1920	14000
14'	4429x2200x2500	2102x2189	1320	12000
13'	3924x1960x2110	1864x1799	950	11000
25'	7582x2438x2896	2340x2585	2820	24000
24'	7277x2200x2500	2102x2189	2220	24000
23'	7010x1960x2110	1864x1799	1820	20000

表三 26' +14' 系列套装集装箱的主要技术参数

箱型	外部尺寸 mm (长 x 宽 x 高)	门洞尺寸 mm (宽 x 高)	自重 kg	总重 kg
14'	4029x2438x2896	2340x2585	1850	13000
13'	3924x2200x2500	2102x2189	1270	11000
12'	3619x1960x2110	1864x1799	900	10000
26'	7887x2438x2896	2340x2585	2880	24000
25'	7582x2200x2500	2102x2189	2300	24000
24'	7277x1960x2110	1864x1799	1900	20000

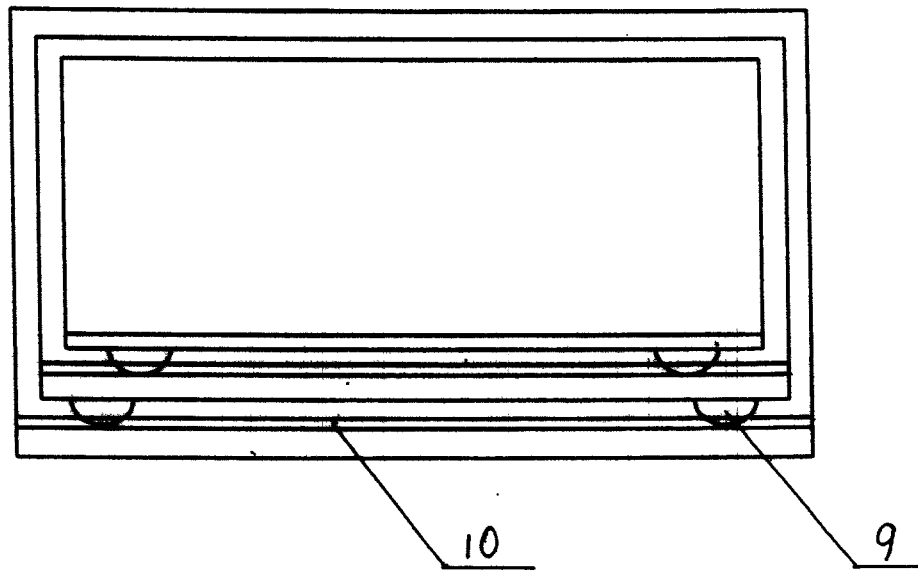


图 1

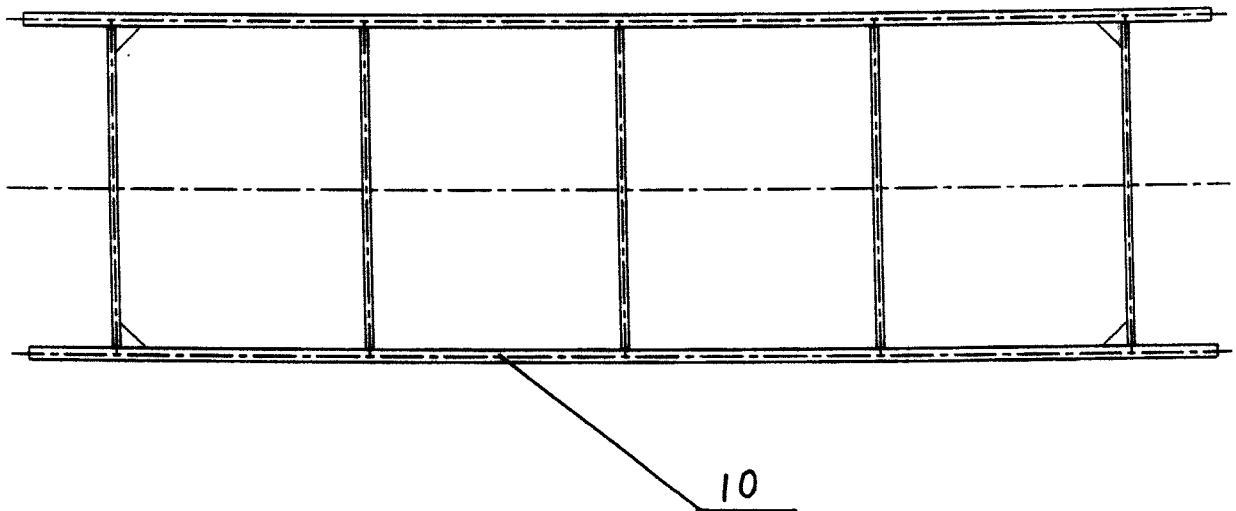


图 2

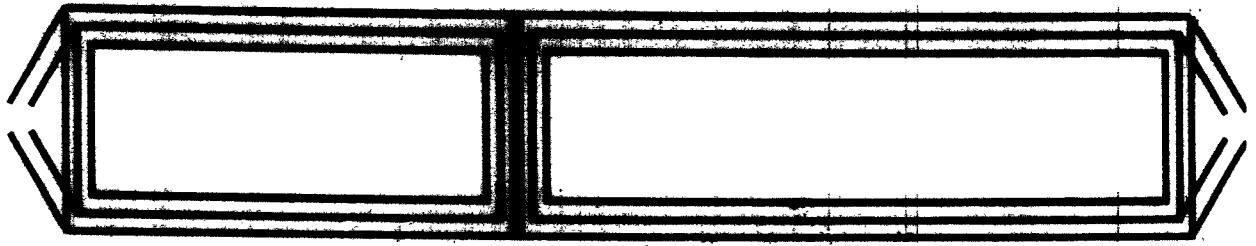


图 3

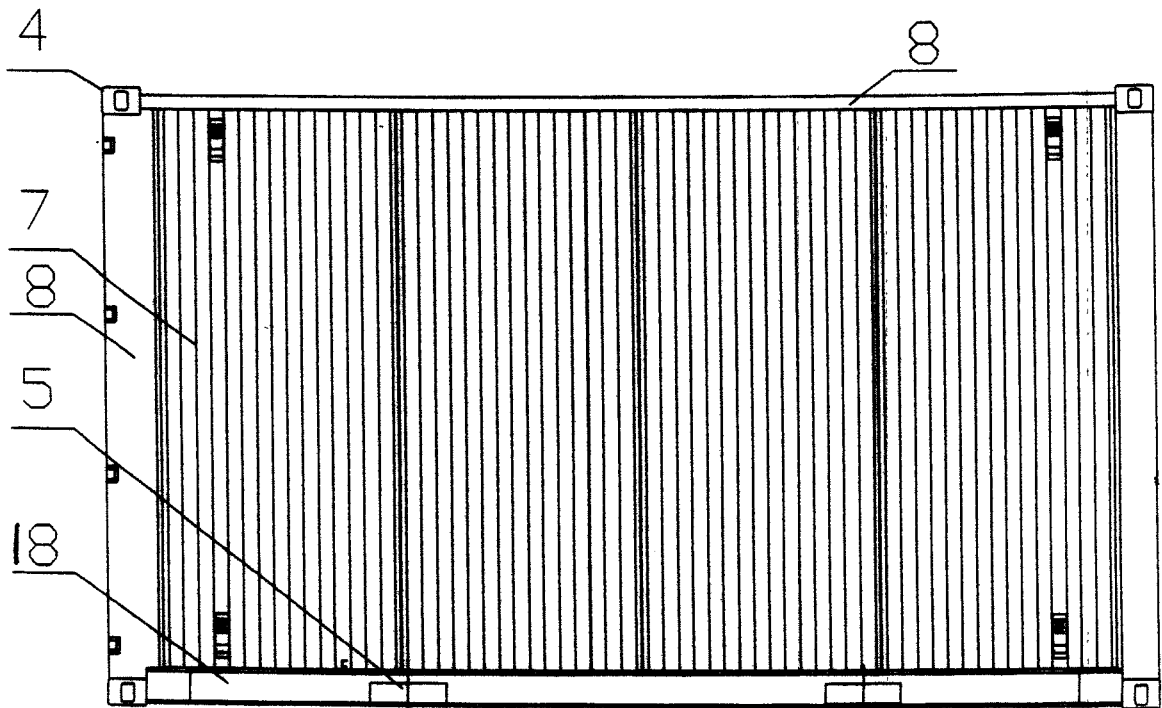


图 4

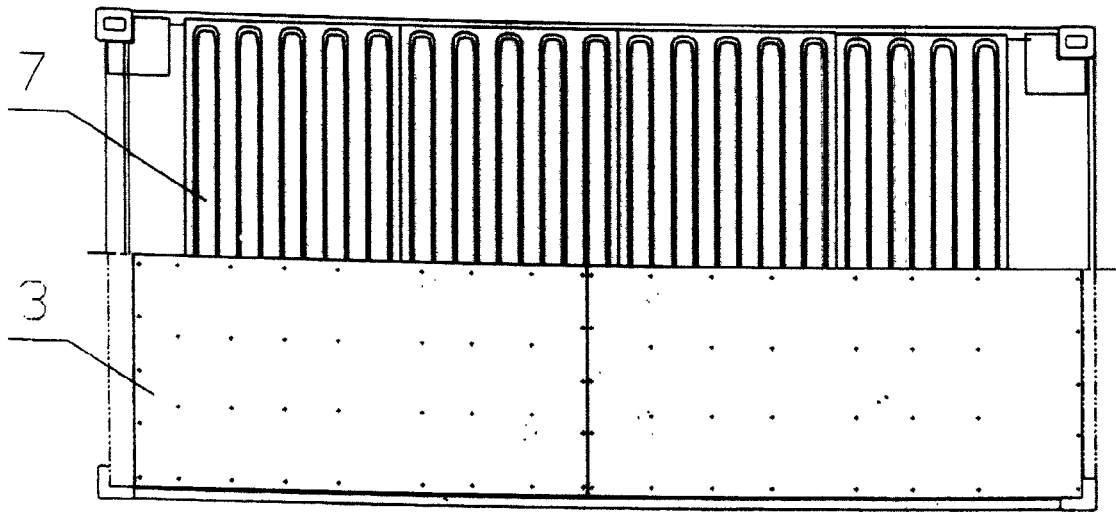


图 5

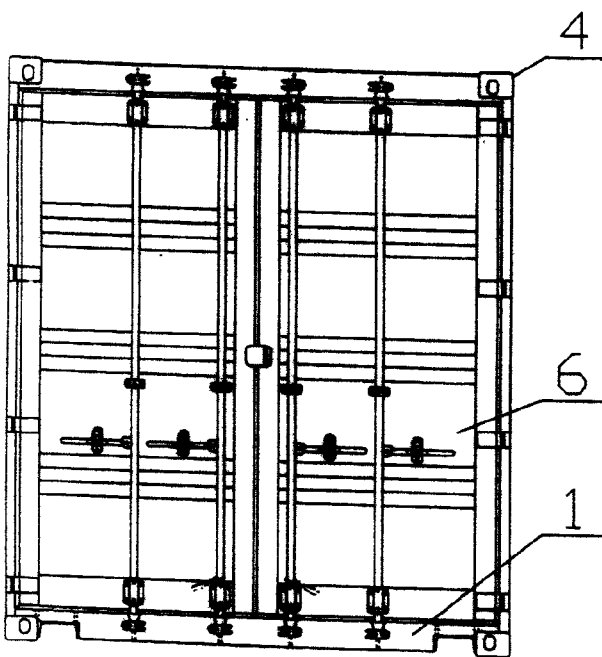


图 6

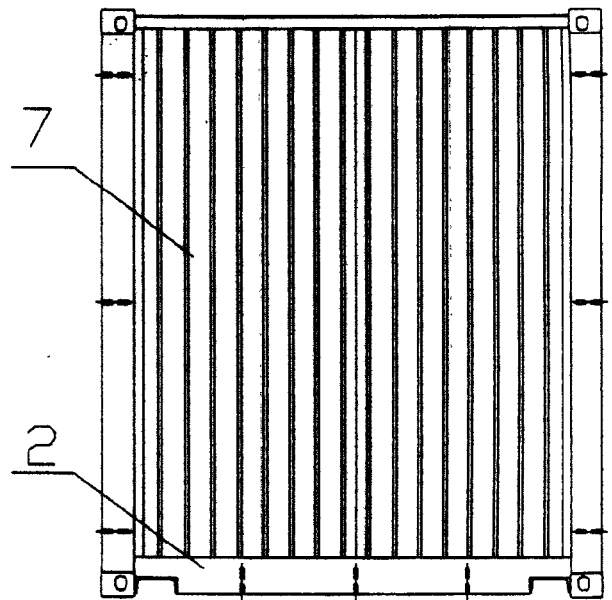


图 7

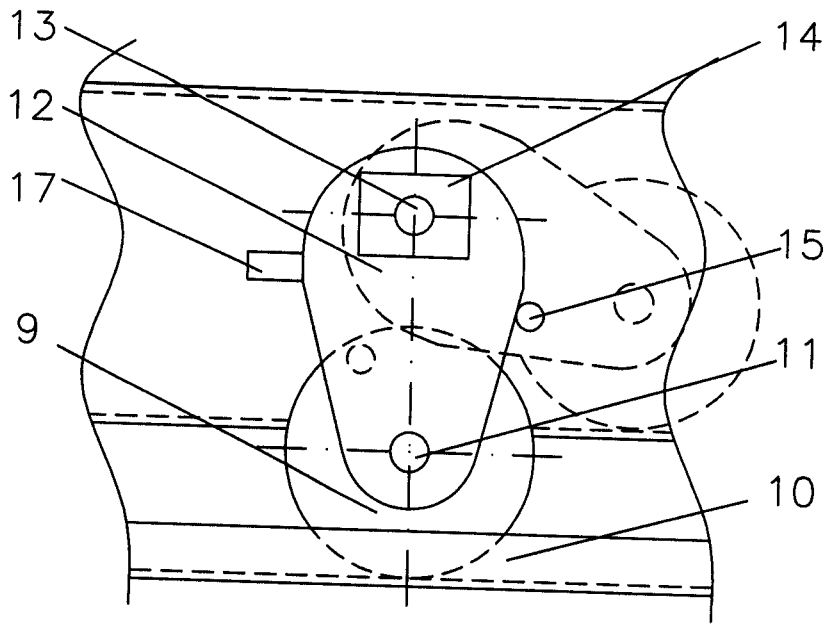


图 8

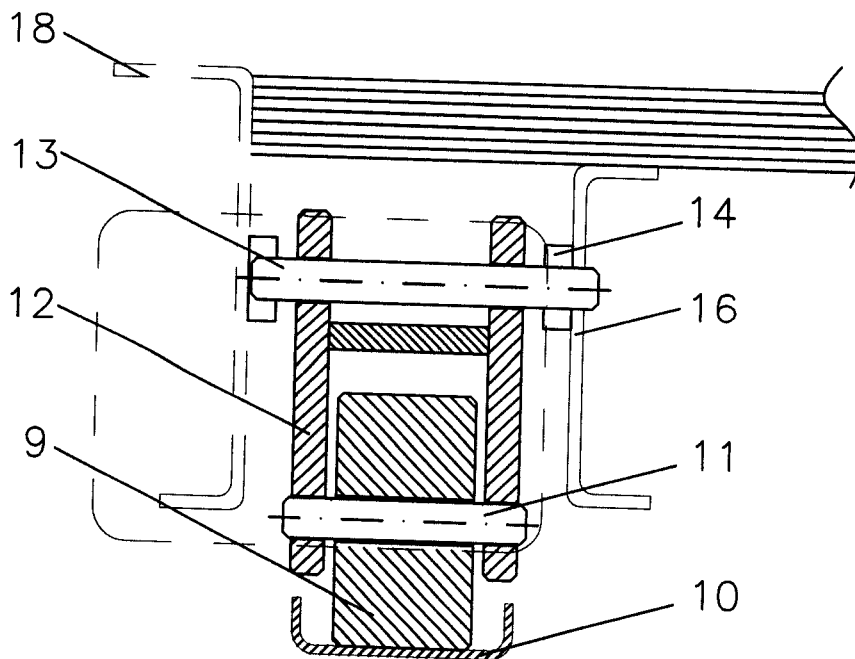


图 9