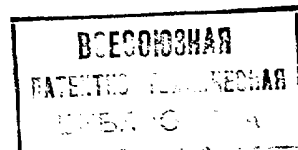




ГОСУДАРСТВЕННЫЙ КОМИТЕТ СССР  
ПО ДЕЛАМ ИЗОБРЕТЕНИЙ И ОТКРЫТИЙ



# ОПИСАНИЕ ИЗОБРЕТЕНИЯ

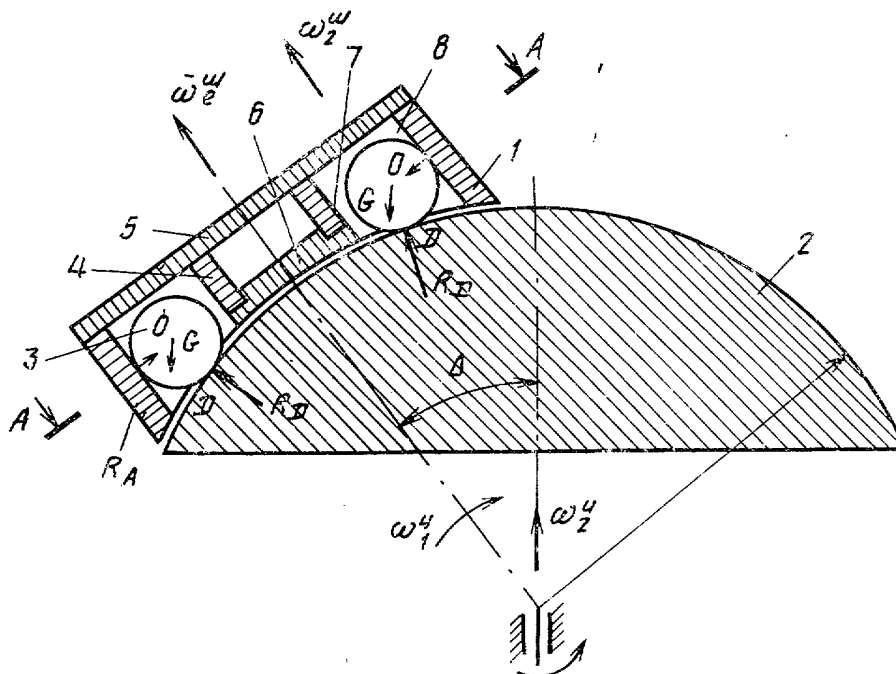
## К АВТОРСКОМУ СВИДЕТЕЛЬСТВУ

- (21) 4159149/31-08  
(22) 10.12.86  
(46) 30.11.88. Бюл. № 44  
(71) Белорусский политехнический институт  
(72) И. П. Филонов, А. Д. Цигалов  
и Г. И. Тишуров  
(53) 621.923.5(088.8)  
(56) Авторское свидетельство СССР  
№ 1397252, кл. В 24 В 11/02, 1986.

### (54) СПОСОБ ОБРАБОТКИ ШАРИКОВ И СТАНОК ДЛЯ ЕГО ОСУЩЕСТВЛЕНИЯ

(57) Изобретение относится к абразивной обработке и может быть использовано в шарикоподшипниковой промышленности. Цель изобретения — повышение качества

обработки. Способ предусматривает обкатывание шариков 3 средой под давлением по внутренней поверхности инструмента и вращение инструмента 1 вокруг оси, совпадающей с центром сферической рабочей поверхности инструмента 2, совмещая обработку с загрузкой (выгрузкой) обрабатываемых шариков 3. В станке установку инструментов 1 осуществляют в гнезда барабана, вращающегося относительно оси симметрии, проходящей через центр сферической рабочей поверхности инструмента 2, а полости канавок соединены с камерой в виде полого тора, охватывающей инструменты 1, взаимодействующие своими нерабочими торцами с дополнительными торвыми эластичными камерами, соединенными с полым тором. 2 с.п. ф-лы, 7 ил.



фиг.1

Изобретение относится к абразивной обработке и может использовано в шарико-подшипниковой промышленности.

Цель изобретения — повышение качества обработки.

На фиг. 1 показана схема, поясняющая способ обработки; на фиг. 2 — сечение А-А на фиг. 1; на фиг. 3 — станок для реализации способа; на фиг. 4 — то же, вид сверху (повернуто); на фиг. 5 — разрез Б-Б на фиг. 4; на фиг. 6 — сечение В-В на фиг. 3; на фиг. 7 — сечение Г-Г на фиг. 6.

Способ заключается в том, что верхний инструмент 1 с внутренней цилиндрической поверхностью вращают со скоростью  $\omega_1^u$  относительно оси, совпадающей с центром сферической рабочей поверхности нижнего инструмента 2, который вращают со скоростью  $\omega_2^u$  и вокруг своей оси симметрии и выполняют в виде шарового сегмента. При этом обрабатываемые шарики 3 размещают в кольцевой канавке, образованной наружной поверхностью втулки 4 соосно инструменту 1 и торцовой поверхностью крышки 5, соединенной неподвижно с инструментом 1 и втулкой 4. Втулка 4 заглушена фланцем 6 и имеет тангенциальные сопла 7, соединяющие ее внутреннюю полость с кольцевой канавкой 8. При этом крышка 5 имеет осевое отверстие, соединяющееся с источником среды под давлением (сжатым воздухом).

Таким образом, внутренняя полость втулки 4 образует камеру расширения сжатого воздуха, поступающего от сети в кольцевую канавку 8 через тангенциальные сопла 7. При этом, при поддержании постоянного оптимального зазора между сферическими поверхностями инструментов 1 и 2 в кольцевой канавке образуется вихревой поток, увлекающий обрабатываемые шарики 3, заставляя их вращаться с относительной скоростью  $\omega_{rel}^u$  и переносной  $\omega_{tr}^u$  вокруг параллельных осей. При этом ось переносного (планетарного) вращения инструмента 1 проходит через центр сферической рабочей поверхности инструмента 2 и перпендикулярна оси его вращения. Угол же  $\Delta$  между осями симметрии инструментов 1 и 2 изменяется в процессе обработки. Это приводит к изменению направлений между реакциями в точках D контакта обрабатываемых шариков 3 с инструментом 2 и силами их веса G. Таким образом, создается момент, (фиг. 1,2), обеспечивающий поворот шариков 3 относительно касательной  $\tau$  с переменной скоростью  $\omega_{жр}$ . Этому способствует сила трения шариков 3 о рабочую поверхность инструмента 2, которая за один оборот каждого шарика 3 вокруг оси инструмента 1 периодически меняет свое направление по отношению к скорости центра  $\vec{v}$ . Таким образом, данный способ обеспечивает гарантированное двухосное вращение шариков 3 и тем самым — более равномерное

абразивное воздействие на обрабатываемую поверхность.

Станок для осуществления способа содержит верхние инструменты 1, выполненные в виде цилиндрических втулок с внутренней рабочей поверхностью, нижний инструмент 2 со сферической рабочей поверхностью, между которыми размещаются обрабатываемые шарики 3; втулки 4 и крышки 5 соединяются неподвижно с инструментами 1 и фланцами 6, при этом тангенциальные сопла 7 соединяют полость втулок 4 с кольцевыми канавками 8, в которых размещены шарики 3. Станок содержит также привод вращения инструмента 2, включающий электродвигатель 9 (фиг. 5), приводные шестеренки 10,11, размещенные в редукторе, корпус 12 которого расположен во фланце 13, установленном неподвижно на опорах 14, а крышка 15 редуктора закреплена неподвижно на центрирующем элементе 16 с возможностью подналадочного перемещения в нем в направляющих. Станок содержит также приводы вращения шариков 3 относительно инструментов 1 и инструментов 1 относительно инструмента 2, включающие приводную шестерню 17, установленную на валу шестерни 11, шестерню 18, установленную на валу 19, во фланце которого (см. фиг. 4) просверлены радиальные отверстия, соединяющиеся с осевым отверстием, которое соединяется, в свою очередь, с осевым отверстием, выполненным в неподвижном фланце 20, в котором установлен штуцер 21 со впадом 22 подачи сжатого воздуха от сети (фиг. 4). Фланец 20 соединен неподвижно с втулкой 23, установленной неподвижно в основании 24 (фиг. 3) с возможностью подналадочного осевого перемещения, при этом фланец вала 19 собран неподвижно со втулкой 25, имеющей осевые отверстия, соединяющиеся с радиальным отверстием фланца вала 19. На втулке 25 неподвижно установлены фланцы 26,27 с внутренней полостью 28, соединяющейся с осевыми отверстиями втулки 25, и крутящий момент от вала 19 передается фланцами 26,27 от фланца вала 19 втулке 25 и к фланцу 29, соединенному неподвижно с фланцем 26, на котором неподвижно закреплен барабан 30 и кронштейн 31, охватывающие своими валиками торцовую камеру 32, в которой установлены штуцеры 33, соединяющие ее внутреннюю полость с отверстиями в кронштейнах 31 и штуцеры 34 (фиг. 5), соединяющие эту же полость с внутренними полостями втулок 4. Кроме того, внутренняя полость камеры 32 связана с внутренними полостями дополнительных торцовых эластичных камер 35, воздействующих на торцы крышек 5 и обеспечивающих самоустановку инструментов 1 относительно рабочей поверхности инструмента 2 и поддержания между их сферическими поверхностями требуемых зазоров,

обеспечивающих оптимальную кинематику шариков 3 в кольцевых канавках 8. С этой целью инструменты 1 установлены во втулках 36 с возможностью осевого перемещения в направлении к центру. Возможность соприкосновения торцов инструментов 1 с рабочей поверхностью инструмента 2 в процессе обработки и сферической наружной поверхностью установочного элемента 37 ограничивается подпором сжатого воздуха, исходящего из кольцевых канавок 8. При этом сферические поверхности инструмента 2, центрирующего элемента 16 и установочного элемента 37 выполнены одинакового радиуса.

Станок содержит также загрузочное и разгрузочное устройства. Загрузочный бункер 38 установлен во втулке 39, расположенной на кронштейне 40, жестко связанном с опорами 14, при этом бункер 38 установлен в загрузочное окно центрирующего элемента 37, а внутри его установлен цилиндр 41, таким образом, что между его наружной поверхностью и внутренней поверхностью бункера 38 образуется пространство, заполненное шариками 3, из которого они под собственным весом попадают в кольцевую канавку 8. В бункер 38 шарик 3 попадает из загрузочного лотка 42. Лоток 43 для выгрузки обработанных шариков 3 из рабочей зоны станка связан неподвижно с установочным элементом 37 и закреплен на опорах 14. Для уменьшения шума при выгрузке шариков 3 и избежания их повреждения на центрирующем элементе 16 и установочном элементе 37 размещена неподвижно направляющая втулка 44, выполненная, например, из пластмассы и, обеспечивающая попадание шариков 3 в лоток 43. Такое крепление лотка 43, втулки 44 и бункера 38 с установочным элементом 37 и центрирующим элементом 16 позволяет устранить погрешности сборки и обеспечить совпадение оси симметрии установочного элемента 37 с осью вращения барабана 30, а ось вращения самого барабана совместить с осью вращения инструмента 2 и разместить точку их пересечения в центре сферической рабочей поверхности инструмента 2.

Станок содержит также регулируемые круговые направляющие качения, обеспечивающие возможность регулирования зазора между внутренней поверхностью барабана 30, наружной поверхностью установочного элемента 37, а также наружной поверхностью центрирующего элемента 16 и рабочей поверхностью инструмента 2. С этой целью с открытого торца барабана 30 (фиг. 3) устанавливается на его наружную поверхность кожух 45 (чем увеличивается жесткость барабана 30), который опирается на тела качения 46 (шарики, ролики), обкатывающиеся на направляющей 47, ус-

тановленной неподвижно в сепараторе 48, разделяющем рабочую зону направляющей от зоны возврата тел качения 46, и призмы 49, внутри которой образована зона возврата тел качения, которая образована, в свою очередь, поверхностью сепаратора и желобом, выполненным на замыкающей планке 50. При этом сепаратор 48 и замыкающая планка 50 соединены с двух сторон крышками 31 и установлены в призме 49, в которой установлена неподвижно гайка 52, связанная с регулировочным винтом 53, установленным с возможностью вращения и отсутствием поступательного движения относительно кронштейна 54, установленного неподвижно на основании 24. Призма 49 предохраняется от вращения относительно регулировочного винта 53 с помощью штифта 55. Между призмой 49 и кронштейном 54 расположена присадка 56.

Для отвода из рабочей зоны станка СОЖ и шлама к центрирующему элементу 16 крепятся с двух сторон кожуха 57, 58 (фиг. 3).

Станок работает следующим образом.

Обрабатываемые шарики поступают из загрузочного лотка 42 и под собственным весом из загрузочного бункера 38 попадают в кольцевую канавку 8. Включается двигатель 9 и вращение через шестерни 10, 11 передается инструменту 2. Через шестерни 17, 18 вращение также передается валу 19 и фланцам 26, 27 барабана 30, кронштейнам 31 и камере 32. После включения сжатого воздуха от сети, он попадает в осевое отверстие вала 19 через отверстия втулки 25 попадает в полость 28, отверстия в кронштейнах 31 и во внутреннюю полость камеры 32, откуда он поступает во внутреннюю полость втулки и через сопло 7 — в кольцевые канавки 8. Он поступает также и во внутренние полости эластичных камер 35, чем обеспечивается установление требуемых зазоров на выходе сжатого воздуха из инструмента 1 и тем самым достигается требуемой скорости обкатывания шариков по рабочим поверхностям инструментов 1. После прохождения каждого из инструментов 1 по сферической поверхности инструмента 2 его кольцевые канавки 8 совмещаются с отверстием направляющей втулки 44 и шарики попадают в разгрузочный лоток 43, размещенный выше загрузочного лотка 42. Это обеспечивает, при необходимости, направление обработанных шариков вторично в загрузочный бункер 38. При обработке СОЖ подается на рабочую поверхность инструмента 2 со стороны кожуха 57.

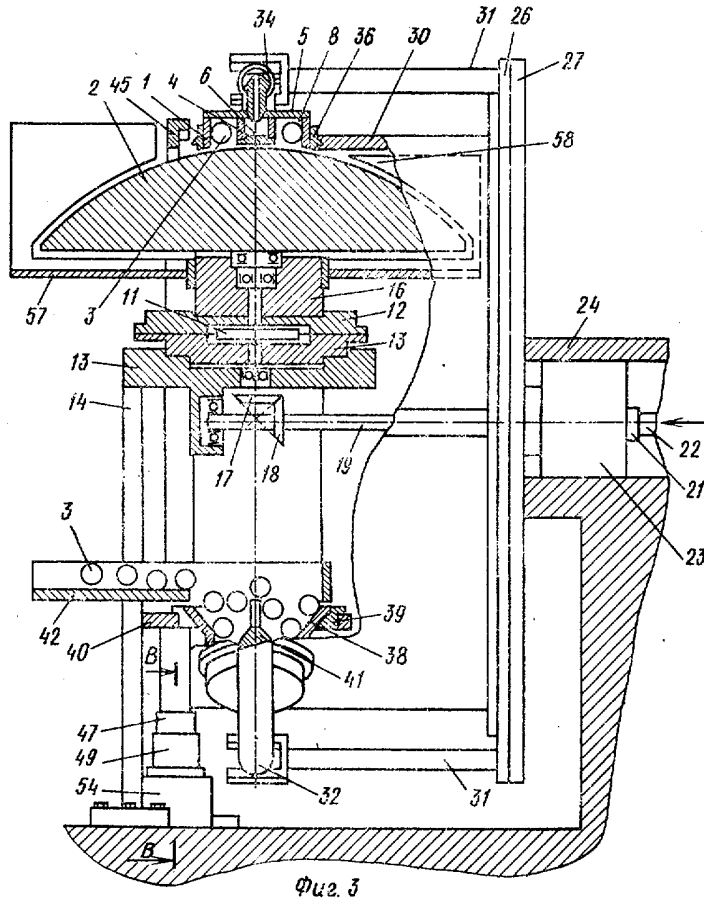
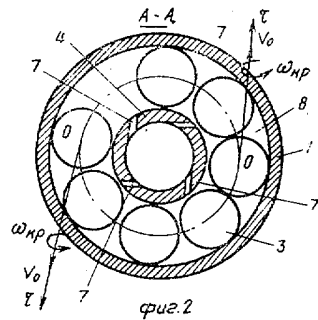
После обработки всей партии шариков прекращается их подача в загрузочный лоток 42 и после выгрузки шариков 3 из последней канавки 8 отключаются подача СОЖ, сжатого воздуха и вращение электродвигателя 9.

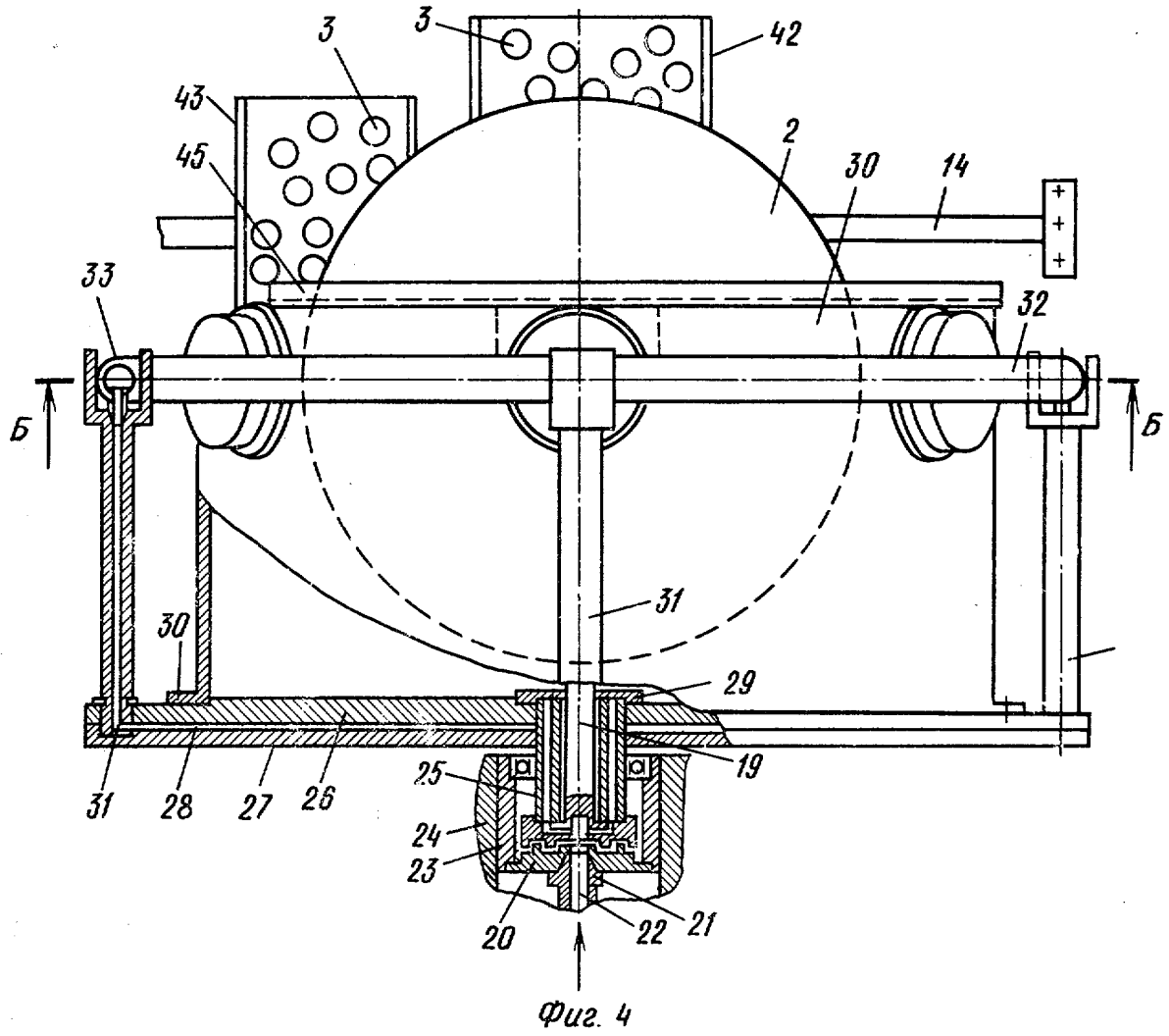
*Формула изобретения*

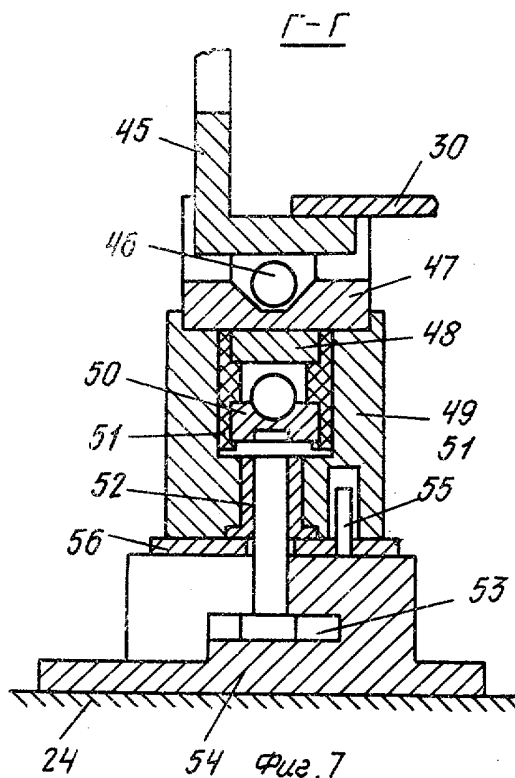
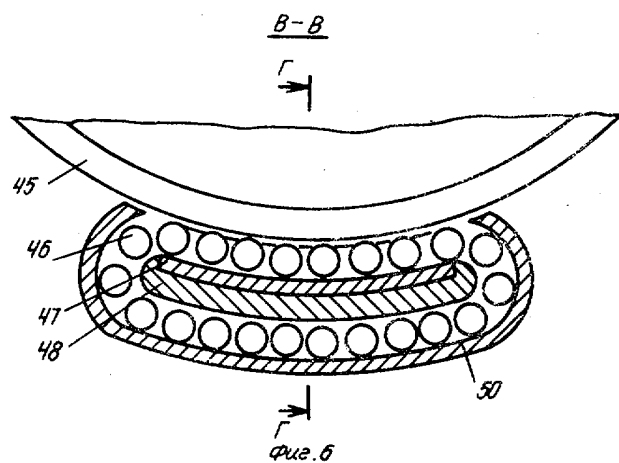
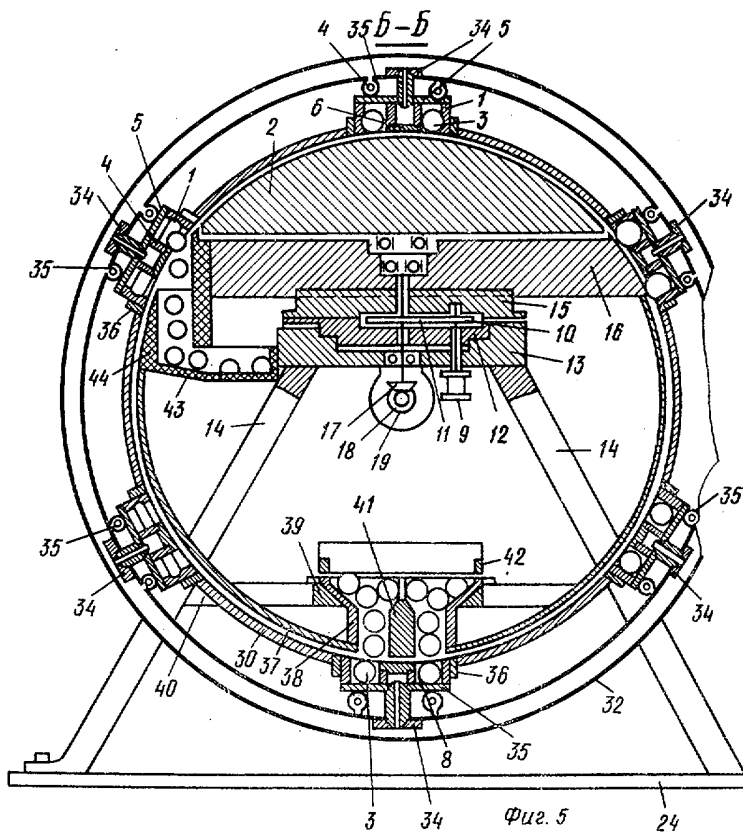
1. Способ обработки шариков, заключающийся в том, что их размещают в полости между верхним инструментом и вращающимся вокруг своей оси нижним инструментом, а шарики обкатывают по внутренней поверхности верхнего инструмента, который перемещают относительно нижнего инструмента, отличающийся тем, что, с целью повышения качества обработки, нижний инструмент берут в виде шарового сегмента, а перемещение верхнего инструмента осуществляют вокруг оси, перпендикулярной к оси вращения нижнего инструмента и пересекающей последнюю в центре его сферической рабочей поверхности.

2. Станок для обработки шариков, содержащий основание, шпиндель нижнего инструмента и смонтированные на приводном устройстве цилиндрические втулки с канав-

ками для размещения шариков, соединенными посредством тангенциальных сопл с источником среды под давлением, отличающийся тем, что, с целью повышения качества обработки, приводное устройство выполнено в виде соосно смонтированных на основании с возможностью вращения вокруг оси, пересекающей и перпендикулярной оси шпинделя нижнего инструмента, цилиндрического барабана, несущего цилиндрические втулки, установленные с возможностью их осевого перемещения, и камеры в виде полого тора, охватывающего цилиндрические втулки и соединяющего их канавки с источником среды под давлением, при этом станок снабжен дополнительными торвыми эластичными камерами, соединенными с полым тором и расположенными между ним и нерабочими торцами цилиндрических втулок.







Редактор М. Товтин  
 Заказ 6018/16  
 ВНИИПИ Государственного комитета СССР по делам изобретений и открытий  
 113035, Москва, Ж-35, Раушская наб., д. 4/5  
 Производственно-полиграфическое предприятие, г. Ужгород, ул. Проектная, 4

Составитель А. Козлова  
 Техред И. Верес  
 Тираж 678

Корректор С. Черни  
 Подписное