

發明專利說明書

(填寫本書件時請先行詳閱申請書後之申請須知，作※記號部分請勿填寫)

※申請案號：92103813 ※IPC分類：G01P15/09

※申請日期：92.2.24

壹、發明名稱

(中文) 加速度感測器

(英文) ACCELERATION SENSOR

貳、發明人 (共 4 人)

發明人 1 (如發明人超過一人，請填說明書發明人續頁)

姓名：(中文) 田中浩

(英文) Hiroshi Tanaka

住居所地址：(中文) 日本國神奈川縣橫濱市港北區新橫濱二丁目3番12號

(英文) 2-3-12, Shin-Yokohama, Kohoku-ku, Yokohama-shi, Kanagawa 222-0033 Japan

國籍：(中文) 日本

(英文) JAPAN

參、申請人 (共 1 人)

姓名或名稱：(中文) 日商·富士通媒體裝置股份有限公司

(英文) FUJITSU MEDIA DEVICES LIMITED

住居所或營業所地址：(中文) 日本國神奈川縣橫濱市港北區新橫濱二丁目3番12號

(英文) 2-3-12, Shin-Yokohama, Kohoku-ku, Yokohama-shi, Kanagawa 222-0033 Japan

國籍：(中文) 日本

(英文) JAPAN

代表人：(中文) 白川達男

(英文) Tatsuo SHIRAKAWA

續發明人或申請人續頁 (發明人或申請人欄位不敷使用時，請註記並使用續頁)

發明人 2

姓名：(中文) 谷內雅紀

(英文) Masanori Yachi

住居所地址：(中文) 日本國神奈川縣橫濱市港北區新橫濱二丁目3番12號

(英文) 2-3-12, Shin-Yokohama, Kohoku-ku,

Yokohama-shi, Kanagawa 222-0033 Japan

國籍：(中文) 日本 (英文) JAPAN

發明人 3

姓名：(中文) 加藤隆志

(英文) Takashi Kato

住居所地址：(中文) 日本國青森縣三戶郡福地村大字法師岡字仁右門山3番地

(英文) 3, Aza Niuemonyama, Oaza Hoshioka,

Fukuchi-mura, Sannohe-gun, Aomori 039-0811 Japan

國籍：(中文) 日本 (英文) JAPAN

發明人 4

姓名：(中文) 石川寬

(英文) Hiroshi Ishikawa

住居所地址：(中文) 日本國神奈川縣川崎市中原區上小田中4丁目1番1號

(英文) 1-1, Kamikodanaka 4-chome, Nakahara-ku,

Kawasaki-shi, Kanagawa 211-8588 Japan

國籍：(中文) 日本 (英文) JAPAN

捌、聲明事項

本案係符合專利法第二十條第一項第一款但書或第二款但書規定之期間，其日期為：_____

本案已向下列國家（地區）申請專利，申請日期及案號資料如下：

【格式請依：申請國家（地區）；申請日期；申請案號 順序註記】

- 1. _____
- 2. _____
- 3. _____

主張專利法第二十四條第一項優先權：

【格式請依：受理國家（地區）；日期；案號 順序註記】

- 1. 日本； 2002.2.25； 特願 2002-048677
- 2. _____
- 3. _____
- 4. _____
- 5. _____
- 6. _____
- 7. _____
- 8. _____
- 9. _____
- 10. _____

主張專利法第二十五條之一第一項優先權：

【格式請依：申請日；申請案號 順序註記】

- 1. _____
- 2. _____
- 3. _____

主張專利法第二十六條微生物：

國內微生物 【格式請依：寄存機構；日期；號碼 順序註記】

- 1. _____
- 2. _____
- 3. _____

國外微生物 【格式請依：寄存國名；機構；日期；號碼 順序註記】

- 1. _____
- 2. _____
- 3. _____

熟習該項技術者易於獲得，不須寄存。

玖、發明說明

(發明說明應敘明：發明所屬之技術領域、先前技術、內容、實施方式及圖式簡單說明)

【發明所屬之技術領域】

技術領域

本發明係有關於一種用以檢測施加於物體之衝擊及加
5 速度之壓電型加速度感測器，特別是有關於一種用以檢測
因加速度所產生之慣性力所發生之特徵量之加速度感測器
。

近年來，硬式磁碟機（HDD）朝著高記錄密度化進展
，伴隨於此，用以進行讀取及記入動作之讀寫頭的定位精
10 密控制亦被要求。例如，筆記型電腦內，藉著其他的電子
機器（DVD、CD-ROM 等）造成之外部振動而使 HDD 框
體本身迴轉振動時，為了維持其定位控制，就需要檢測迴
轉振動，以進行預定之處理。對於檢測其迴轉振動上，則
使用加速度感測器，即，使用二個加速度感測器，藉著相
15 互的輸出差檢測迴轉振動。

又，伴隨著搭載加速度感測器之機器的小型化及高性能化，亦要求感測器的小型化及高性能化。

【先前技術】

技術背景

20 習知的壓電型加速度感測器係有於日本特開平 6-
273439 號公報中提案之利用壓電陶瓷之撓性而檢測出加速
度者。又，於日本特開平 7-140164 中，亦有利用二片壓電
單晶之撓性而同時檢測出並進加速度及角加速度之加速度
感測器。又，於日本特開 2000-171480 號公報中，則提案

玖、發明說明

一種藉著壓電單晶之撓性與輸出符號之差異將並進加速度及角加速度分離檢測出之加速感測器。

但是，過去的利用壓電陶瓷之加速度感測器中，由於使用二個感測器，故除了各別感度偏差外，二個感測器
5 朝搭載基板之實裝精度亦成為定位控制劣化之原因。又，利用壓電單晶之感測器，除了無法將角加速度與並進加速度分離外，由於利用二片的壓電元件，故難以小型化。利用壓電單晶之撓性與輸出符號之差異的感測器則由於將二片壓電體相貼合且將壓電體貼合於支持體上，故製造方法
10 變得複雜，難以低成本化。

為了解決這些問題，本發明之目的係提供一種能以簡單的構造，輕易地檢測出角加速度與並進加速度等的不同加速度的感測器。

【發明內容】

15 發明之揭示

為了達成上述目的，本發明之加速度感測器，其特徵在於具有一重量塊與一於重量塊之重心位置支持該重量塊之振動子。重量塊一受到加速度，於振動子就會產生對應於加速度之應力。由於振動子設置成支持重量塊的重心位置狀，故角加速度與並進加速度等加速度與產生之電荷的
20 大小與極性，就有特定的關係成立。利用此關係，可輕易檢測出不同的加速度。

圖式之簡單說明

第 1A、1B 圖係分別顯示本發明之第 1 實施形態之加

玖、發明說明

速度感測器之圖，第 1A 圖係加速度感測器之透視圖，第 1B 圖係使用於加速度感測器之振動子之透視圖。

第 2A、2B 圖分別為第 1B 圖之 II-II 線截面圖，第 2A 圖係顯示振動子之一構造例，第 2B 圖係顯示另一構造例

5 .

第 3 圖係顯示壓電陶瓷之常數例之圖。

第 4A、4B 圖係分別顯示壓電陶瓷之常數例之圖，第 4A 圖係顯示第 2A 圖之構造之常數例，第 4B 圖則顯示第 2B 圖之構造之常數例。

10 第 5A、5B 圖係分別顯示本發明之第 1 實施形態之加速度檢出原理(之一)之圖。

第 6A、6B、6C 圖係分別顯示本發明之第 1 實施形態之加速度檢出原理(之二)之圖。

15 第 7A、7B、7C 圖係分別顯示可使用於本發明之各實施形態之檢測電路之構造例之圖。

第 8A、8B 圖係分別顯示本發明之第 1 實施形態之檢測電路與檢測加速度之關係之圖，第 8A 圖係顯示將加速度感測器配置於迴轉中心時，第 8B 圖係顯示將加速度感測器配置於迴轉中心外時。

20 第 9A、9B 圖係分別顯示本發明之第 2 實施形態之加速度感測器之圖，第 9A 圖係加速度感測器之透視圖，第 9B 圖係使用於加速度感測器之振動子之透視圖。

第 10A、10B 圖係分別顯示本發明之第 2 實施形態之加速度檢出原理(之一)之圖。

玖、發明說明

第 11A、11B、11C 圖係分別顯示本發明之第 2 實施形態之加速度檢出原理(之二)之圖。

第 12A、12B 圖係分別顯示本發明之第 2 實施形態之檢測電路與檢測加速度之關係之圖，第 12A 圖係顯示將加
5 速度感測器配置於迴轉中心時，第 12B 圖係顯示將加速度感測器配置於迴轉中心外時。

第 13A、13B 圖係分別顯示本發明之第 3 實施形態之加速度感測器之圖，第 13A 圖係加速度感測器之透視圖，第 13B 圖係使用於加速度感測器之振動子之透視圖。

10 第 14 圖係顯示於本發明第 3 實施形態中使用之壓電單晶之常數例之圖。

第 15A、15B 圖係分別顯示本發明之第 3 實施形態之加速度檢出原理(之一)之圖。

第 16A、16B、16C 圖係分別顯示本發明之第 3 實施形
15 態之加速度檢出原理(之二)之圖。

第 17A、17B 圖係分別顯示本發明之第 3 實施形態之檢測電路與檢測加速度之關係之圖，第 17A 圖係顯示將加
速度感測器配置於迴轉中心時，第 17B 圖係顯示將加速度感測器配置於迴轉中心外時。

20 第 18A、18B 圖係分別顯示本發明之第 4 實施形態之加速度感測器之圖，第 18A 圖係加速度感測器之透視圖，第 18B 圖係使用於加速度感測器之振動子之透視圖。

第 19 圖係顯示於本發明第 4 實施形態中使用之壓電單晶之常數例之圖。

玖、發明說明

第 20A、20B 圖係分別顯示本發明之第 4 實施形態之加速度檢出原理(之一)之圖。

第 21A、21B、21C 圖係分別顯示本發明之第 4 實施形態之加速度檢出原理(之二)之圖。

5 第 22A、22B 圖係分別顯示本發明之第 4 實施形態之檢測電路與檢測加速度之關係之圖，第 22A 圖係顯示將加速度感測器配置於迴轉中心時，第 22B 圖係顯示將加速度感測器配置於迴轉中心外時。

第 23A、23B 圖係分別顯示於本發明之第 5 實施形態
10 中使用之具備有定位機構之重量塊之構造例之透視圖。

第 24A、24B 圖係分別顯示於本發明之第 5 實施形態中使用之具備有定位機構之基板之構造例之透視圖。

【實施方式】

發明之最佳實施形態

15 (第 1 實施形態)

本發明之第 1 實施形態如第 1A、1B 圖所示。第 1A 圖係顯示本發明之第 1 實施形態之加速度感測器之構造之透視圖。加速度感測器係具有振動子 10 與重量塊 12。於第 1A 圖中，定義重量塊 12 之厚度方向為 X 軸，長度方向為
20 Y 軸，寬度方向為 Z 軸。又，關於振動子 10，則振動子 10 之厚度方向為 X 軸，長度（或寬度）方向為 Y 軸，寬度（或長度）方向為 Z 軸。

重量塊 12 係以矩形之板狀構件形成。重量塊 12 例如以密度較高之金屬或鋁或鉛玻璃等絕緣材料形成。以單一

玖、發明說明

的物質形成亦可，以複數的不同物質形成亦可。以複數的不同物質形成時，例如以複數的不同物質積層而成。

於重量塊 12 之重心位置配置有振動子 10。重量塊 12 具有均勻密度時，重心位置為其中心。振動子 10 之中心係與重量塊 12 之中心一致地配置。又，於重量塊 12 之長度方向之中心線（於 Y 軸方向將重量塊 12 二分之位置），可說與振動子 10 之中心線一致。由振動子 10 來看，振動子 10 係於重量塊 12 之重心位置支持著重量塊 12。振動子 10 為壓電陶瓷。如第 1B 圖所示，振動子 10 於 Z 軸方向極化。於本實施形態中，將 Z 軸方向定義為壓電陶瓷結晶板之切割角（cut 角） θ 為 0 度（ $\theta=0^\circ$ ）。振動子 10，例如以電氣機械結合係數較高之 PZT 系壓電陶瓷形成。壓電陶瓷之極化係藉著於壓電陶瓷結晶板之兩端面間施加高電壓而賦予。於第 1A 圖之例中，重量塊 12 之 Z 軸方向的長度與振動子 10 之 Z 軸方向的長度略一致，但即使不同也可以。例如，振動子 10 之 Z 軸方向的長度較重量塊 12 之 Z 軸方向的長度短。又，關於本實施形態之 $\theta=0^\circ$ ，於後面將有更詳細說明。

又，振動子 10 為滑動振動子，於 Y 軸方向分割為二。振動子 10 於 Y 軸方向分割為二例如第 2A、2B 圖所示。第 2A、2B 圖分別為第 1B 圖之 II-II 線縱截面圖。如第 2A 圖所示，於長方形之振動子 10 之一面形成有電極 14 與 16。電極 14 與 16 設於振動子 10 之一面，且將此面於 Y 軸方向等分為二地配置。電極 14 與 16 等大，挾著分割溝 22

玖、發明說明

於 Y 軸方向相鄰接。分割溝 22 於 Z 軸方向延伸。電極 14 與 16 作為檢測電極之作用。於振動子 10 之相對面形成有電極 20。電極 20 作為接地電極之作用。檢測電極 14 與接地電極 20 之間，及檢測電極 16 與接地電極 20 之間會隨著
5 加速度產生電壓。如此，於第 2A 圖之構造中，藉著於 Y 方向二分割成檢測電極 14 與 16，則將振動子 10 於 Y 軸方向二分割。與極化方向之關係為，振動子 10 於與極化方向相平行之方向被分割為二。又，與重量塊 12 為關係為，振動子 10 於重量塊 12 之長度方向被分割為二。

10 第 2B 圖之振動子 10 係於其表面形成有分割溝 24，該分割溝 24 係連接將檢測電極 14 與 16 分割為二之溝。振動子 10 之分割溝 24 於 Z 軸方向延伸，具有提升對加速度的感度的作用。藉著改變分割溝 24 之寬度及深度可改變感度。

15 進而，檢測電極 14 與 16 例如為不同金屬之多層構造。以二層構造之電極層為例，以 Ni 或 NiCr 為底層，於其上形成有 Au。這些電極層可以濺鍍、燒付、蒸鍍、電鍍、無電鍍等公知方法形成。形成電極層後，以蝕刻或雷射修整等將電極層圖像化，形成檢測電極 14、16。此時，形成
20 前述之分割溝 22。然後，藉著切割，由陶瓷結晶片分離成振動子 10。

上述構造之振動子 10，例如以環氧系之樹脂接著劑安裝於重量塊 12 之重心位置。此時，檢測電極 14、16 與 1 重量塊 12 相接或接地電極 20 與重量塊 12 相接皆可。檢測

玖、發明說明

電極 14、16 及接地電極 20 之引出電極係以公知之方法形成。例如，重量塊 12 以絕緣物質形成時，於重量塊 12 表面設有導電圖案，檢測電極 14、16 或接地電極 20 則連接此導電圖案。此時，接著劑使用異方性導電接著劑。重量塊 12 為金屬時，使用等方性導電性接著劑將接地電極 20 安裝於重量塊 12。又，使用軟性印刷配線基板亦可。例如，使檢測電極 14、16 與重量塊 12 相對地安裝振動子 10 時，將具有相對應配線圖案之配線基板置於振動子 10 與重量塊 12 之間，以異方性導電接著劑連接。

10 上述第 1 實施形態之加速度感測器，不僅構造簡單，且可以一個感測器檢測出角加速度（迴轉加速度）與並進加速度二者。

於此，幾個壓電陶瓷之壓電常數如第 3、4A、4B 圖所示。第 3、4A、4B 圖所示之壓電常數為 d_{11} 、 d_{15} 、 d_{16} 。第 4A 圖所示之振動子 10 相當於前述具有第 2A 圖之構造之振動子 10，第 4B 圖所示之振動子 10 相當於前述具有第 2B 圖之構造之振動子 10。

於本發明之第 1 實施形態中，壓電陶瓷的切割角 θ 為 0° ($\theta = 0^\circ$)。 $\theta = 0^\circ$ 時，Y 軸方向，即重量塊 12 之長度方向的常數 d_{16} 為 0。且，X 軸方向，即重量塊 12 之厚度方向的常數 d_{11} 為 0。如此，藉著選擇 $\theta = 0^\circ$ ，可實現具有以下特性之加速度感測器。

加速度感測器被外加面內迴轉振動，且將加速度感測器配置於迴轉中心時，如第 5A 圖所示，於分割為二之振

玖、發明說明

動子 10 產生以箭頭所示之應力，結果於振動子 10（具體而言，分別於振動子 10 之分割為二的部份）產生振幅相同之相反相位之電位（電荷）。

加速度感測器被外加面內振動之迴轉振動，且將加
5 速度感測器配置於迴轉中心外時，如第 5B 圖所示，於分割為二之振動子 10 產生以箭頭所示之應力，結果於振動子 10 產生振幅不同之同相位之電位。

外加面垂直方向之迴轉振動時，如第 6A 圖所示，由於振動子 10 之厚度方向（X 軸方向）之壓電常數 d_{11} 為 0
10 （參照第 3 圖），故於分割為二之振動子 10 不會產生電位。

朝 Z 軸方向施加並進加速度時，如第 6B 圖所示，於分割為二之振動子 10 產生以箭頭所示之應力，結果於振動子 10 產生振幅相同之同相位電位。

15 外加 X 軸、Y 軸方向之並進加速度時，如第 6C 圖所示，由於與極化軸相垂直成份 d_{16} 與厚度方向的成份 d_{11} 為 0（參照第 3 圖），故於分割為二之振動子 10 不會產生電位。

上述構造之加速度感測器分別與第 7A、7B、7C 圖所示之檢測電路相連接（以下，略稱為電路 A）。第 7A 圖所示之電路 A 係以差動電路（減法電路）26 差動檢出於振動子 10 產生之二個電位。差動輸出信號經由輸出端子 27 輸出。第 7B 圖所示之電路 B 係以加法電路 28 加算檢出於振動子 10 產生之二個電位。加法輸出信號經由輸出端子 29

玖、發明說明

輸出。第 7C 圖所示之電路 C 為電路 A 與 B 之組合。標號 30、32 為增幅器。將這些增幅器設於差動電路 26 與加法電路 28 之後亦可。

將第 1 實施形態之加速度感測器如第 5A 圖所示地配置於迴轉中心時，其加速度檢出如下所示。此時，可檢出之加速度與電路 A~C 之關係如第 8A 圖所示。使用電路 A 時，對於面內之角加速度（繞 X 軸轉），由於二個電位為逆相位，故可檢測出面內角加速度。對於朝 Z 軸方向之並進加速度，由於二個電位為相同振幅相同相位，故以差動檢出相抵銷之後為 0。對於其他軸之加速度，d 常數為 0。又，使用電路 B 時，對於面內之角加速度（繞 X 軸轉），由於二個電荷（或電位）為相同振幅且相反相位，故以加法檢出相抵銷後為 0。對於朝 Z 軸方向之並進加速度，由於二個電位為相同振幅且相同相位，故以加法檢出可檢測出 Z 軸之並進加速度。對於其他軸之加速度，d 常數為 0。又，電路 C 之構造係用以處理將振動子 10 之一面於重量塊之長度方向分割為二之各領域所產生之輸出，以輸出分別對應角加速度與並進加速度之複數檢測信號之電路。依電路 C，可分離檢測出面內角加速度（繞 X 軸轉）與朝 Z 軸之並進加速度。由上述可知，將感測器配置於迴轉中心時，依電路 A~C 之構造，可實現僅檢出面內角加速度或僅檢出 Z 軸方向之並進加速度，或將角加速度（繞 X 軸轉）與 Z 軸方向之並進加速度同時分離檢出之加速度感測器。

玖、發明說明

將第 1 實施形態之加速度感測器如第 5B 圖所示配置於迴轉中心外時，如下所示。此時，可檢出之加速度與電路 A~C 之關係如第 8B 圖所示。使用電路 A 時，對於面內之角加速度（繞 X 軸轉），由於二個電位的振幅不同且為同相位，故可檢測出面內角加速度。對於朝 Z 軸方向之並進加速度，由於二個電位為相同振幅且相同相位，故以差動檢出相抵銷之後為 0。對於其他軸之加速度，d 常數為 0。又，使用電路 B 時，對於面內之角加速度（繞 X 軸轉），由於為不同振幅且相同相位，故可以加法檢出檢測出。對於朝 Z 軸方向之並進加速度，由於二個電位為相同振幅且相同相位，故以加法檢出可檢測出 Z 軸之並進加速度。對於其他軸之加速度，d 常數為 0。又，電路 C 之構造可同時檢測出面內角加速度（繞 X 軸轉）與朝 Z 軸之並進加速度。由上述可知，將感測器配置於迴轉中心外時，依電路 A~C 之構造，可實現僅檢測出面內角加速度或同時檢測出面內角加速度與 Z 軸方向之並進加速度之加速度感測器。

由以上說明可知，依第 1 實施形態之加速度感測器，可將角加速度與迴轉加速度分離或同時檢出。

又，雖然是將檢測電極分割為二，而檢測出產生於振動子 10 之二個電荷（分割溝 22（24）之兩側分別產生之電荷），但只要是能檢測出二個電荷之電極構造，電極之分割數與圖案形狀等可為任意。例如，將振動子 10 之一面分割為四，連接於極化方向相鄰接之電極們，實質上形成二

玖、發明說明

個檢測電極時，亦具有上述相同的作用及效果。此點，以下各實施形態中亦相同。

又， $\theta=0^\circ$ 的條件並不表示嚴格地要求切割角 θ 為 0 ，亦包含因加速度感測器製造時之誤差等， θ 不能為 0 之情形。換言之，只要能得到第8A、8B圖之動作，且滿足所期望之加速度檢出精度下，此切割角為 0° 附近之值亦可。

(第2實施形態)

本發明之第2實施形態之加速度感測器如第9A、9B圖所示。又，圖中與前述構成要件相同者，賦予相同符號。X軸、Y軸及Z軸與第1A圖相同。第2實施形態之振動子40與前述之振動子10不同，如第9B圖之箭頭所示，於Y軸方向極化。換言之，振動子40之極化方向與重量塊12之長度方向一致。振動子40配置於重量塊12之重心位置，如圖所示地分割為二。用以形成振動子40之壓電陶瓷的切割角 θ 為 90° ($\theta=90^\circ$)。由第3圖可知， $\theta=90^\circ$ 時，Z軸方向，即與重量塊12之長方向相垂直之方向(短方向)的常數 d_{15} 為 0 。

藉著將壓電陶瓷之切割角選擇為 $\theta=90^\circ$ ，可實現具有以下特性之加速度感測器。

20 加速度感測器被外加面內之迴轉振動，且將加速度感測器配置於迴轉中心時，如第10A圖所示，於分割為二之振動子40產生振幅相同之相反方向之電位。

加速度感測器被外加面內振動之迴轉振動，且將加速度感測器配置於迴轉中心外時，如第10B圖所示，於振動

玖、發明說明

子 40 產生振幅不同之同相位之電位。

外加面垂直方向之迴轉振動時，如第 11A 圖所示，由於厚度方向之壓電常數 d_{11} 為 0，故於振動子 40 不會產生電位。

5 朝 Y 軸方向施加並進加速度時，如第 11B 圖所示，於振動子 40 產生振幅相同之同相位電位。

外加 X 軸、Z 軸方向之並進加速度時，如第 11C 圖所示，由於與極化軸相垂直成份 d_{15} 與厚度方向的成份 d_{11} 為 0，故於振動子 40 不會產生電位。

10 將上述構造之加速度感測器分別與第 7A、7B、7C 圖所示之檢測電路相連接。

將第 2 實施形態之加速度感測器配置於迴轉中心時，如下所示。此時，可檢出之加速度與電路 A~C 之關係如第 12A 圖所示。使用第 7A 圖之電路 A 時，對於面內之角加
15 速度（繞 X 軸轉），由於二個電位為逆相位，故可檢測出面內角加速度。對於朝 Y 軸方向之並進加速度，由於二個電位為相同振幅且相同相位，故以差動檢出相抵銷之後為 0。對於其他軸之加速度， d 常數為 0。又，使用電路 B 時，對於面內之角加速度（繞 X 軸轉），由於二個電荷（或
20 電位）為相同振幅且相反相位，故以加法檢出相抵銷後為 0。對於朝 Y 軸方向之並進加速度，由於二個電位為相同振幅且相同相位，故以加法檢出可檢測出 Y 軸之並進加速度。對於其他軸之加速度， d 常數為 0。又，電路 C 之構造可檢測出面內角加速度（繞 X 軸轉）與朝 Y 軸之並進加

玖、發明說明

速度。由上述可知，將感測器配置於迴轉中心時，依電路 A~C 之構造，可實現僅檢測出面內角加速度或僅檢測出 Y 軸方向之並進加速度，或將角加速度（繞 X 軸轉）與 Y 軸方向之並進加速度同時分離檢出之加速度感測器。

- 5 以下，說明將第 2 實施形態之加速度感測器配置於迴轉中心外之情形。此時，可檢出之加速度與電路 A~C 之關係如第 12B 圖所示。使用電路 A 時，對於面內之角加速度（繞 X 軸轉），由於二個電位的振幅不同且為同相位，故可檢測出面內角加速度。對於朝 Y 軸方向之並進加速度，
- 10 由於二個電位為相同振幅且相同相位，故以差動檢出相抵銷之後為 0。對於其他軸之加速度，d 常數為 0。又，使用電路 B 時，對於面內之角加速度（繞 X 軸轉），由於為不同振幅且相同相位，故可以加法檢出檢測出。對於朝 Y 軸方向之並進加速度，由於二個電位為相同振幅且相同相位
- 15 ，故以加法檢出可檢測出 Y 軸之並進加速度。對於其他軸之加速度，d 常數為 0。又，電路 C 之構造可同時檢測出面內角加速度（繞 X 軸轉）與朝 Y 軸之並進加速度。由上述可知，將感測器配置於迴轉中心外時，依電路 A~C 之構造，可實現僅檢測出面內角加速度或同時檢測出面內角加
- 20 速度與 Y 軸方向之並進加速度之加速度感測器。

由以上說明可知，依本發明之第 2 實施形態之加速度感測器，可將角加速度與並進加速度分離或同時檢出。

又， $\theta = 90^\circ$ 的條件並不表示嚴格地要求切割角 θ 為 90° ，亦包含因加速度感測器製造時的誤差等， θ 不能為

玖、發明說明

90°之情形。換言之，只要能得到第 12A、12B 圖之動作，且滿足所期望之加速度檢出精度下，此切割角為 90°附近之值亦可。

(第 3 實施形態)

5 本發明之第 3 實施形態之加速度感測器如第 13A、13B 圖所示。又，圖中與前述構成要件相同者，賦予相同符號。X 軸、Y 軸及 Z 軸與第 1A 圖相同。第 3 實施形態之振動子 50 係以壓電單晶形成。然後，振動子 50 之極化軸為 $\theta = 31^\circ$ ($\theta = 0^\circ$ 為 Z 軸方向)。 $\theta = 31^\circ$ 時，常數 d_{16} 為 10 0， d_{16}/d_{15} 亦為 0。振動子 50 配置於重量塊 12 之重心位置，如圖所示，被分割為二。

第 14 圖係顯示鈮酸鋰 (LiNbO_3 ；以下略稱 LN) 之壓電常數之一例。藉著將振動子 50 配置於重量塊 12 之重心位置，同時分割為二，且極化軸為 $\theta = 31^\circ$ 或其附近之角度 15 ，可實現以一個加速度感測器檢測出角加速度（迴轉加速度）與並進加速度之加速度感測器。以下，說明加速度之檢出原理。

· 加速度感測器被外加面內之迴轉振動，且將加速度感測器配置於迴轉中心時，如第 15A 圖所示，於振動子 50 20 產生振幅相同之相反方向之電位。

· 加速度感測器被外加面內振動之迴轉振動，且將加速度感測器配置於迴轉中心外時，如第 15B 圖所示，於振動子 50 產生振幅不同之同相位之電位。

· 外加面垂直方向之迴轉振動時，如第 16A 圖所示，由

玖、發明說明

於厚度方向之壓電常數 d_{11} 為 0，故於振動子 50 不會產生電位。

朝 Z 軸方向施加並進加速度時，如第 16B 圖所示，於振動子 50 產生振幅相同之同相位電位。

- 5 外加 X 軸、Y 軸方向之並進加速度時，如第 16C 圖所示，由於與極化軸相垂直成份 d_{16} 與厚度方向的成份 d_{11} 為 0，故於振動子 50 不會產生電位。

將上述構造之加速度感測器分別與第 7A、7B、7C 圖所示之檢測電路相連接。

- 10 將第 3 實施形態之加速度感測器配置於迴轉中心時，如下所示。此時，可檢出之加速度與電路 A~C 之關係如第 17A 圖所示。使用第 7A 圖之電路 A 時，對於面內之角加速度（繞 X 軸轉），由於二個電位為逆相位，故可檢測出面內角加速度。對於朝 Z 軸方向之並進加速度，由於二個電位為相同振幅且相同相位，故以差動檢出相抵銷之後為 0。對於其他軸之加速度， d 常數為 0。又，使用電路 B 時，對於面內之角加速度（繞 X 軸轉），由於二個電荷（或電位）為相同振幅且相反相位，故以加法檢出相抵銷後為 0。對於朝 Z 軸方向之並進加速度，由於二個電位為相同
- 15 電位為相同振幅且相同相位，故以差動檢出相抵銷之後為 0。對於其他軸之加速度， d 常數為 0。又，使用電路 B 時，對於面內之角加速度（繞 X 軸轉），由於二個電荷（或電位）為相同振幅且相反相位，故以加法檢出相抵銷後為 0。對於朝 Z 軸方向之並進加速度，由於二個電位為相同
- 20 振幅相同相位，故以加法檢出可檢測出 Z 軸之並進加速度。對於其他軸之加速度， d 常數為 0。又，電路 C 之構造可分離檢測出面內角加速度（繞 X 軸轉）與朝 Z 軸之並進加速度。由上述可知，將感測器配置於迴轉中心時，依電路 A~C 之構造，可實現僅檢出面內角加速度或僅檢出 Z 軸

玖、發明說明

方向之並進加速度，或將角加速度（繞 X 軸轉）與 Z 軸方向之並進加速度同時分離檢出之加速度感測器。

以下，說明將第 3 實施形態之加速度感測器配置於迴轉中心外之情形。此時之可檢出之加速度與電路 A~C 之關係如第 17B 圖所示。使用電路 A 時，對於面內之角加速度（繞 X 軸轉），由於二個電位的振幅不同且為同相位，故可檢測出面內角加速度。對於朝 Z 軸方向之並進加速度，由於二個電位為相同振幅且相同相位，故以差動檢出相抵銷之後為 0。對於其他軸之加速度，d 常數為 0。又，使用電路 B 時，對於面內之角加速度（繞 X 軸轉），由於為不同振幅且相同相位，故可以加法檢出檢測出。對於朝 Z 軸方向之並進加速度，由於二個電位為相同振幅且相同相位，故以加法檢出可檢測出 Z 軸之並進加速度。對於其他軸之加速度，d 常數為 0。又，電路 C 之構造可同時檢測出面內角加速度（繞 X 軸轉）與朝 Z 軸之並進加速度。由上述可知，將感測器配置於迴轉中心外時，依電路 A~C 之構造，可實現僅檢測出面內角加速度或同時檢測出面內角加速度與 Z 軸方向之並進加速度之加速度感測器。

又，振動子 50 使用 LN 以外的壓電單晶，例如 KNbO_3 或 LiTaO_3 亦可。

由以上說明可知，依本發明之第 3 實施形態之加速度感測器，可將角加速度與並進加速度分離檢出或同時檢出。

又， $\theta = 31^\circ$ 的條件並不表示嚴格地要求切割角 θ 為

玖、發明說明

31°，亦包含因加速度感測器製造時的誤差等， θ 不能為 31° 之情形。換言之，只要能得到第 17A、17B 圖之動作，且滿足所期望之加速度檢出精度下，此切割角為 31° 附近之值亦可。

5 (第 4 實施形態)

本發明之第 4 實施形態之加速度感測器如第 18A、18B 圖所示。又，圖中與前述構成要件相同者，賦予相同符號。X 軸、Y 軸及 Z 軸與第 1A 圖相同。第 4 實施形態之振動子 60 係以壓電單晶形成。然後，振動子 60 之極化
10 軸為 $\theta = 121^\circ$ ($\theta = 0^\circ$ 為 Z 軸方向) 或 121° 附近的角度。 $\theta = 121^\circ$ 時，常數 d_{15} 為 0。振動子 60 配置於重量塊 12 之重心位置，如圖所示，被分割為二。

第 19 圖係顯示 LiNbO_3 (LN) 之壓電常數之一例 (圖與第 14 圖相同)。藉著將振動子 60 配置於重量塊 12 之重
15 心位置，同時分割為二，且極化軸為 $\theta = 121^\circ$ 或其附近之值，可實現以一個加速度感測器檢測出角加速度 (迴轉加速度) 與並進加速度之加速度感測器。以下，說明加速度之檢出原理。

加速度感測器被外加面內之迴轉振動，且將加速度感
20 測器配置於迴轉中心時，如第 20A 圖所示，於振動子 60 產生振幅相同之相反方向之電位。

加速度感測器被外加面內振動之迴轉振動，且將加速度感測器配置於迴轉中心外時，如第 20B 圖所示，於振動子 60 產生振幅不同之同相位之電位。

玖、發明說明

外加面垂直方向之迴轉振動時，如第 21A 圖所示，由於厚度方向之壓電常數 d_{11} 為 0，故於振動子 60 不會產生電位。

朝 Y 軸方向施加並進加速度時，如第 21B 圖所示，於
5 振動子 60 產生振幅相同之同相位電位。

外加 X 軸、Z 軸方向之並進加速度時，如第 21C 圖所示，由於與極化軸相垂直成份 d_{15} 與厚度方向的成份 d_{11} 為 0，故於振動子 60 不會產生電位。

將上述構造之加速度感測器分別與第 7A、7B、7C 圖
10 所示之檢測電路相連接。

將第 4 實施形態之加速度感測器配置於迴轉中心時，如下所示。此時，可檢出之加速度與電路 A~C 之關係如第 22A 圖所示。使用電路 A 時，對於面內之角加速度（繞 X 軸轉），由於二個電位為逆相位，故可檢測出面內角加速度
15 。對於朝 Y 軸方向之並進加速度，由於二個電位為相同振幅相同相位，故以差動檢出相抵銷之後為 0。對於其他軸之加速度， d 常數為 0。又，使用電路 B 時，對於面內之角加速度（繞 X 軸轉），由於二個電荷（或電位）為相同振幅相反相位，故以加法檢出相抵銷後為 0。對於朝 Y 軸
20 方向之並進加速度，由於二個電位為相同振幅相同相位，故以加法檢出可檢測出 Y 軸之並進加速度。對於其他軸之加速度， d 常數為 0。又，電路 C 之構造可分離檢測出面內角加速度（繞 X 軸轉）與朝 Y 軸之並進加速度。由上述可知，將感測器配置於迴轉中心時，依電路 A~C 之構造，

玖、發明說明

可實現僅檢出面內角加速度或僅檢出 Y 軸方向之並進加速度，或將角加速度（繞 X 軸轉）與 Y 軸方向之並進加速度同時分離檢出之加速度感測器。

以下，說明將第 4 實施形態之加速度感測器配置於迴轉中心外之情形。此時，可檢出之加速度與電路 A~C 之關係如第 22B 圖所示。使用電路 A 時，對於面內之角加速度（繞 X 軸轉），由於二個電位的振幅不同且為同相位，故可檢測出面內角加速度。對於朝 Y 軸方向之並進加速度，由於二個電位為相同振幅且相同相位，故以差動檢出相抵銷之後為 0。對於其他軸之加速度，d 常數為 0。又，使用電路 B 時，對於面內之角加速度（繞 X 軸轉），由於為不同振幅相同相位，故可以加法檢出檢測出。對於朝 Y 軸方向之並進加速度，由於二個電位為相同振幅且相同相位，故以加法檢出可檢測出 Y 軸之並進加速度。對於其他軸之加速度，d 常數為 0。又，電路 C 之構造可同時檢測出面內角加速度（繞 X 軸轉）與朝 Y 軸之並進加速度。由上述可知，將感測器配置於迴轉中心外時，依電路 A~C 之構造，可實現僅檢測出面內角加速度或同時檢測出面內角加速度與 Y 軸方向之並進加速度之加速度感測器。

又，振動子 60 使用 LN 以外的壓電單晶，例如 KNbO_3 或 LiTaO_3 亦可。

由以上說明可知，依本發明之第 4 實施形態之加速度感測器，可將角加速度與並進加速度分離檢出或同時檢出。

玖、發明說明

又， $\theta = 121^\circ$ 的條件並不表示嚴格地要求切割角 θ 為 121° ，亦包含因加速度感測器製造時的誤差等， θ 不能為 121° 之情形。換言之，只要能得到第 22A、22B 圖之動作，且滿足所期望之加速度檢出精度下，此切割角為 121° 附近之值亦可。

(第 5 實施形態)

本發明之第 5 實施形態如第 23A、23B 圖及第 24A、24B 圖所示。第 23A、23B 圖係顯示用以將振動子 10 搭載於重量塊 12 之定位機構。第 24A、24B 圖係顯示用以將振動子 10 搭載於安裝有加速度感測器之基板之定位機構。

第 23A 圖所示之定位機構係於重量塊 12 上具有四個 L 字形的區塊 72a、72b、72c、72d。這些區塊形成用以收容振動子 10 之空間 76。空間 76 的長及寬較振動子 10 的長及寬略大。第 23B 圖所示的定位機構係於重量塊 12 上具有四個長方形的區塊 74a、74b、74c、74d。這些區塊形成用以收容振動子 10 之空間 78。空間 78 的長及寬較振動子 10 的長及寬略大。藉著簡易組裝的定位機構，可抑制感度的偏差。

第 24A 圖所示之定位機構係於基板 80 上具有四個 L 字形的區塊 82a、82b、82c、82d。這些區塊形成用以收容振動子 10 之空間 86。空間 86 的長及寬較振動子 10 的長及寬略大。第 24B 圖所示的定位機構係於基板 80 上具有四個長方形的區塊 84a、84b、84c、84d。這些區塊形成用以收容振動子 10 之空間 88。空間 88 的長及寬較振動子 10

玖、發明說明

的長及寬略大。藉著簡易組裝的定位機構，可抑制感度的偏差。用以支持重量塊 12 的振動子 10 被安裝於基板 80 之構造為本發明之加速度感測器之一態樣。

又，雖然省略了圖示，但於基板 80 上形成檢測電極 5 14、16 或接地電極 20 的引出電極圖案亦可。相同地，於重量塊 12 上亦可形成引出電極圖案。振動子 10 以外的其他振動子也相同地，可使用上述定位機構輕易定位。

以上，說明本發明之實施形態，各實施形態皆可藉著振動子的構造、重量塊的搭載位置及簡便的檢測方法，實現以一個感測器檢知角加速度與並進加速度之加速度感測器。 10

如上所述，依本發明，可提供一種以簡單的構造輕易檢知出角加速度與並進加速度等的不同的加速度的加速度感測器。

15 【圖式簡單說明】

第 1A、1B 圖係分別顯示本發明之第 1 實施形態之加速度感測器之圖，第 1A 圖係加速度感測器之透視圖，第 1B 圖係使用於加速度感測器之振動子之透視圖。

第 2A、2B 圖分別為第 1B 圖之 II-II 線截面圖，第 2A 20 圖係顯示振動子之一構造例，第 2B 圖係顯示另一構造例。

第 3 圖係顯示壓電陶瓷之常數例之圖。

第 4A、4B 圖係分別顯示壓電陶瓷之常數例之圖，第 4A 圖係顯示第 2A 圖之構造之常數例，第 4B 圖則顯示第

玖、發明說明

2B 圖之構造之常數例。

第 5A、5B 圖係分別顯示本發明之第 1 實施形態之加速度檢出原理(之一)之圖。

第 6A、6B、6C 圖係分別顯示本發明之第 1 實施形態
5 之加速度檢出原理(之二)之圖。

第 7A、7B、7C 圖係分別顯示可使用於本發明之各實施形態之檢測電路之構造例之圖。

第 8A、8B 圖係分別顯示本發明之第 1 實施形態之檢測電路與檢測加速度之關係之圖，第 8A 圖係顯示將加速度感測器配置於迴轉中心時，第 8B 圖係顯示將加速度感測器配置於迴轉中心外時。
10

第 9A、9B 圖係分別顯示本發明之第 2 實施形態之加速度感測器之圖，第 9A 圖係加速度感測器之透視圖，第 9B 圖係使用於加速度感測器之振動子之透視圖。

第 10A、10B 圖係分別顯示本發明之第 2 實施形態之
15 加速度檢出原理(之一)之圖。

第 11A、11B、11C 圖係分別顯示本發明之第 2 實施形態之加速度檢出原理(之二)之圖。

第 12A、12B 圖係分別顯示本發明之第 2 實施形態之
20 檢測電路與檢測加速度之關係之圖，第 12A 圖係顯示將加速度感測器配置於迴轉中心時，第 12B 圖係顯示將加速度感測器配置於迴轉中心外時。

第 13A、13B 圖係分別顯示本發明之第 3 實施形態之
加速度感測器之圖，第 13A 圖係加速度感測器之透視圖，

玖、發明說明

第 13B 圖係使用於加速度感測器之振動子之透視圖。

第 14 圖係顯示於本發明第 3 實施形態中使用之壓電單晶之常數例之圖。

第 15A、15B 圖係分別顯示本發明之第 3 實施形態之
5 加速度檢出原理(之一)之圖。

第 16A、16B、16C 圖係分別顯示本發明之第 3 實施形態之加速度檢出原理(之二)之圖。

第 17A、17B 圖係分別顯示本發明之第 3 實施形態之
10 檢測電路與檢測加速度之關係之圖，第 17A 圖係顯示將加速度感測器配置於迴轉中心時，第 17B 圖係顯示將加速度感測器配置於迴轉中心外時。

第 18A、18B 圖係分別顯示本發明之第 4 實施形態之
15 加速度感測器之圖，第 18A 圖係加速度感測器之透視圖，第 18B 圖係使用於加速度感測器之振動子之透視圖。

第 19 圖係顯示於本發明第 4 實施形態中使用之壓電單
晶之常數例之圖。

第 20A、20B 圖係分別顯示本發明之第 4 實施形態之
加速度檢出原理(之一)之圖。

第 21A、21B、21C 圖係分別顯示本發明之第 4 實施形
20 態之加速度檢出原理(之二)之圖。

第 22A、22B 圖係分別顯示本發明之第 4 實施形態之
檢測電路與檢測加速度之關係之圖，第 22A 圖係顯示將加速度感測器配置於迴轉中心時，第 22B 圖係顯示將加速度感測器配置於迴轉中心外時。

玖、發明說明

第 23A、23B 圖係分別顯示於本發明之第 5 實施形態中使用之具備有定位機構之重量塊之構造例之透視圖。

第 24A、24B 圖係分別顯示於本發明之第 5 實施形態中使用之具備有定位機構之基板之構造例之透視圖。

5 【圖式之主要元件代表符號表】

10...振動子	60...振動子
12...重量塊	72a、72b、72c、72d...L 字形區塊
14...檢測電極	塊
16...檢測電極	74a、74b、74c、74d...長方形區塊
20...接地電極	塊
22...分割溝	76...空間
24...分割溝	78...空間
26...差動電路 (減法電路)	80...基板
27...輸出端子	82a、82b、82c、82d...L 字形區塊
28...加法電路	塊
29...輸出端子	84a、84b、84c、84d...長方形區塊
30...增幅器	塊
32...增幅器	86...空間
40...振動子	88...空間
50...振動子	

肆、中文發明摘要

本發明之加速度感測器係具有一重量塊(12)與一於該重量塊之重心位置支持該重量塊之振動子(10)。重量塊一受到加速度，於振動子就會產生對應於加速度之應力。振動子由於設置成支持重量塊的重心位置狀，故角加速度與並進加速度等加速度與產生之電荷的大小與極性，就有特定的關係成立。利用此關係，可輕易檢測出不同的加速度。

伍、英文發明摘要

An acceleration sensor has a weight (12), and a vibrator (10) provided so as to support the weight in the center of gravity of the weight. When an acceleration is applied to the weight, stress dependent on the acceleration develops in the vibrator. Since the vibrator is provided so as to support the center of gravity of the weight, a particular relation between the acceleration such as angular acceleration or translational acceleration and the magnitude or polarity of resultant charges stands. The above relation is used to easily sense different accelerations.

拾、申請專利範圍

1. 一種加速度感測器，具備有：
 - 一重量塊；及
 - 一振動子，係於該重量塊的重心位置支持該重量塊地設置者。
- 5 2. 如申請專利範圍第 1 項之加速度感測器，其中前述加速度感測器包含有二個檢測電極，該二個檢測電極設置於前述振動子的一面，且將該面分割為二地配置。
3. 如申請專利範圍第 1 項之加速度感測器，其中前述加速度感測器包含有二個檢測電極，該二個檢測電極設置於
10 前述振動子的一面，且將該面於前述重量塊的長度方向分割為二地配置。
4. 如申請專利範圍第 1 項之加速度感測器，其中前述加速度感測器具有二個檢測電極，該二個檢測電極設置於前
述振動子的一面，且將該面於前述重量塊的長度方向分
15 割為二地配置，又，前述振動子具有形成於該二個檢測電極之間的溝。
5. 如申請專利範圍第 1 項至第 4 項中任一項之加速度感測器，其中前述振動子於前述重量塊的長度方向相垂直的方向上具有極化軸。
- 20 6. 如申請專利範圍第 1 項至第 4 項中任一項之加速度感測器，其中前述振動子於前述重量塊的長度方向具有極化軸。
7. 如申請專利範圍第 1 項之加速度感測器，其中前述振動子以壓電陶瓷形成，該壓電陶瓷具有一前述重量塊的長

拾、申請專利範圍

- 度方向的壓電常數為 0 且厚度方向的壓電常數為 0 的切割角。
8. 如申請專利範圍第 1 項之加速度感測器，其中前述振動子以壓電陶瓷形成，該壓電陶瓷具有一前述重量塊的長度方向相垂直的方向的壓電常數為 0 且厚度方向的壓電常數為 0 的切割角。
9. 如申請專利範圍第 1 項之加速度感測器，其中前述振動子以壓電單晶形成，該壓電單晶具有一前述重量塊的長度方向的壓電常數為 0 且厚度方向的壓電常數為 0 的切割角。
10. 如申請專利範圍第 1 項之加速度感測器，其中前述振動子以壓電單晶形成，該壓電單晶具有一前述重量塊的長度方向相垂直的方向的壓電常數為 0 且厚度方向的壓電常數為 0 的切割角。
11. 如申請專利範圍第 1 項之加速度感測器，其中前述加速度感測器進一步具有一用以加算將前述振動子的一面於重量塊的長度方向分割為二後的各領域中產生之輸出之電路。
12. 如申請專利範圍第 1 項之加速度感測器，其中前述加速度感測器進一步具有一用以輸出將前述振動子的一面於重量塊的長度方向分割為二後的各領域中產生之輸出差之電路。
13. 如申請專利範圍第 1 項之加速度感測器，其中前述加速度感測器進一步具有一用以加算將前述振動子的一面

拾、申請專利範圍

於重量塊的長度方向分割為二後的各領域中產生之輸出之第 1 電路及用以將該輸出的差輸出的第 2 電路。

14. 如申請專利範圍第 1 項之加速度感測器，其中前述加速度感測器進一步具有一用以將前述振動子的一面於重量塊的長度方向分割為二後的各領域中產生之輸出進行處理後，輸出分別對應角加速度及並進加速度的複數的檢測信號之電路。

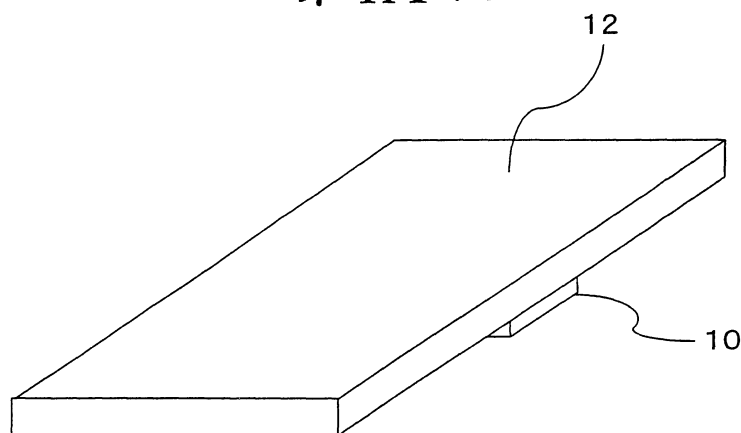
15. 如申請專利範圍第 1 項至第 3 項中任一項之加速度感測器，其中前述加速度感測器進一步具有一設於前述重量塊之定位機構，該定位機構形成有用以收容前述振動子之空間。

16. 如申請專利範圍第 1 項至第 3 項中任一項之加速度感測器，其中前述加速度感測器進一步具有一用以支持前述振動子之基板。

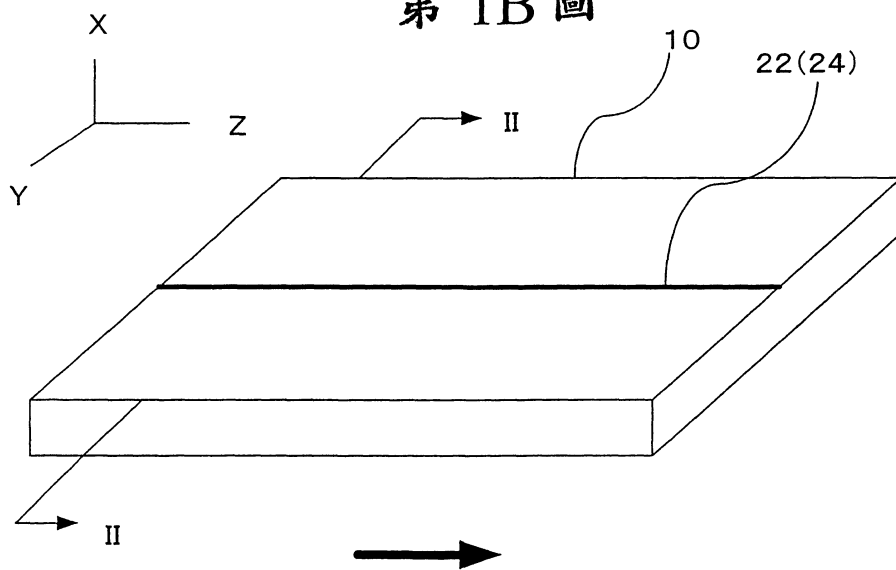
17. 如申請專利範圍第 1 項至第 3 項中任一項之加速度感測器，其中前述振動子為滑動振動子。

92103813

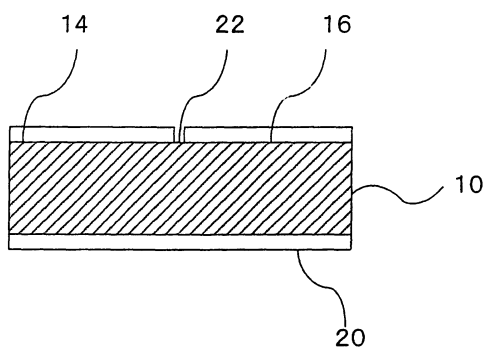
第 1A 圖



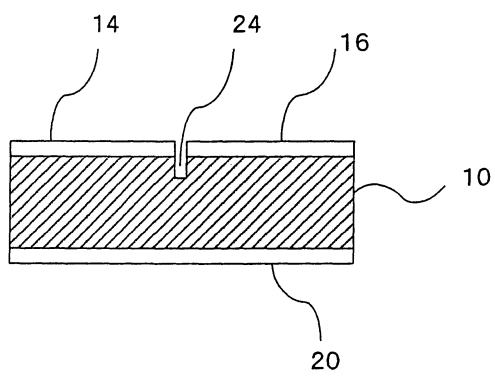
第 1B 圖



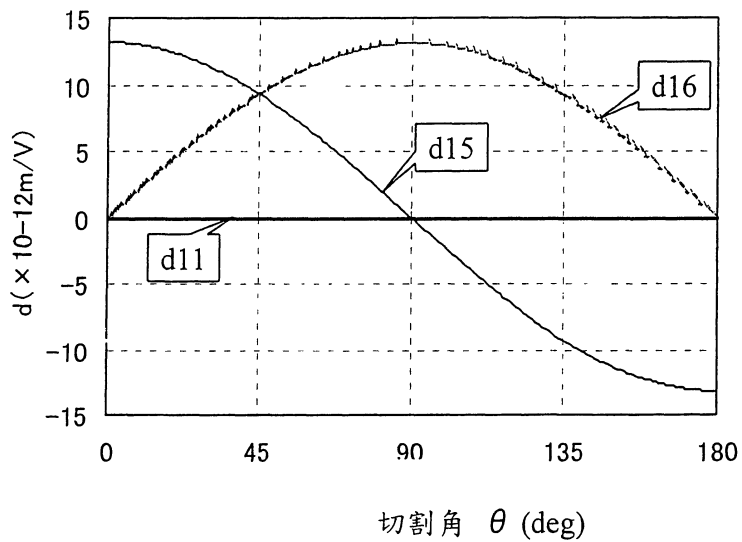
第 2A 圖



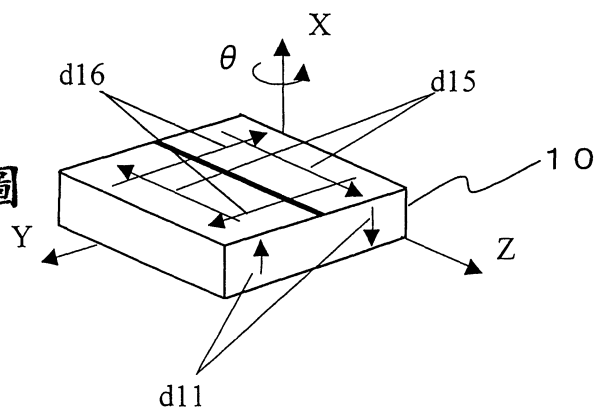
第 2B 圖



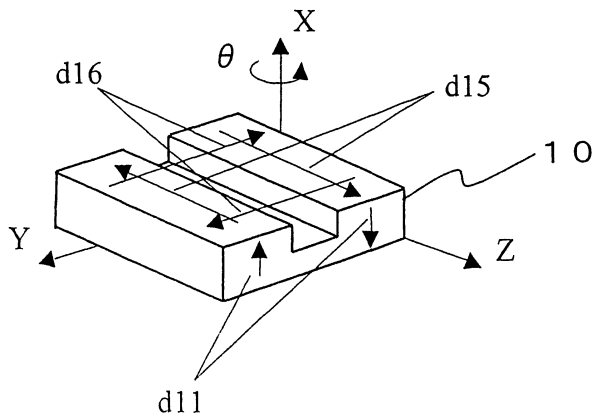
第 3 圖



第 4A 圖

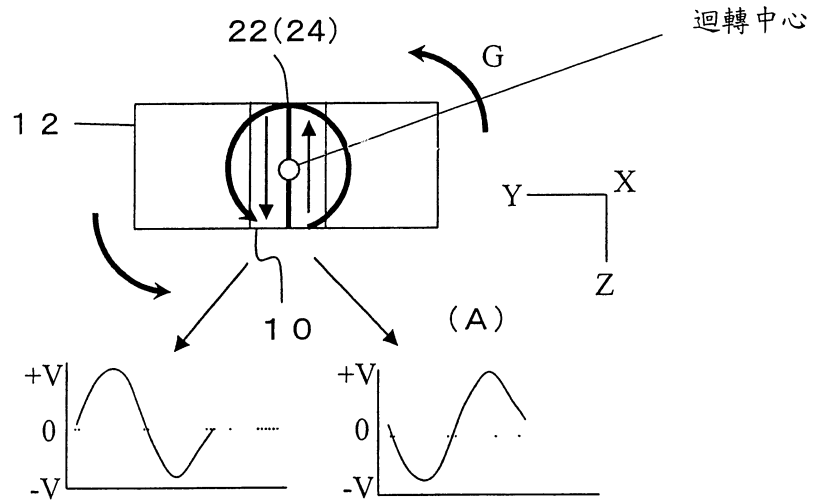


第 4B 圖



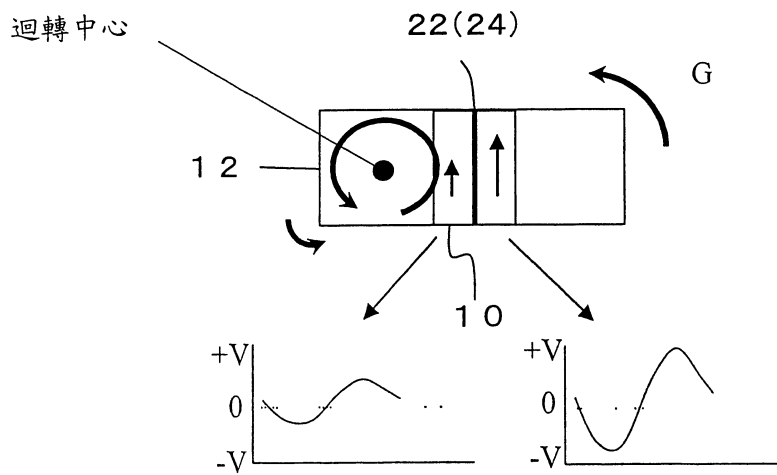
第 5A 圖

面內角加速度：配置於迴轉中心

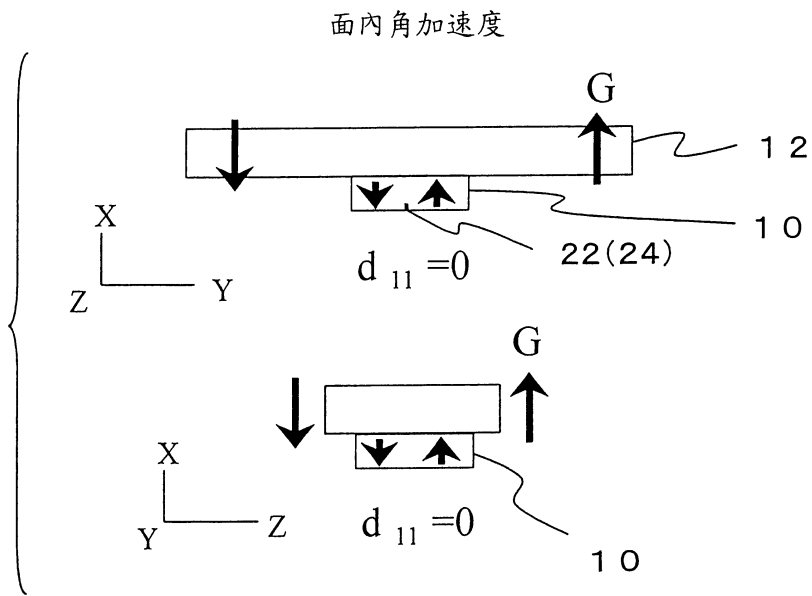


第 5B 圖

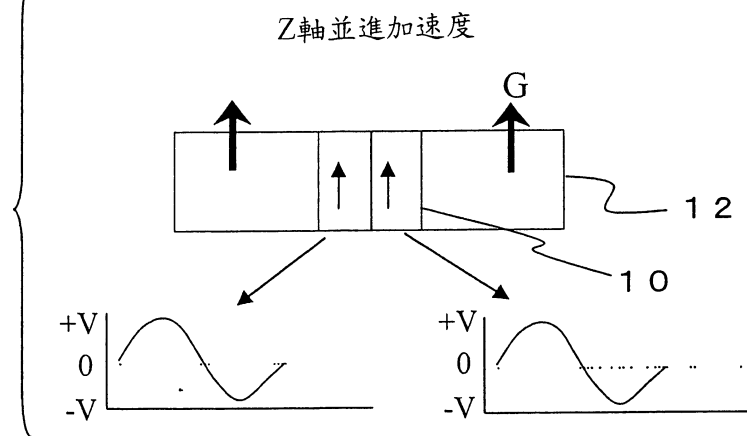
面內角加速度：配置於迴轉中心外



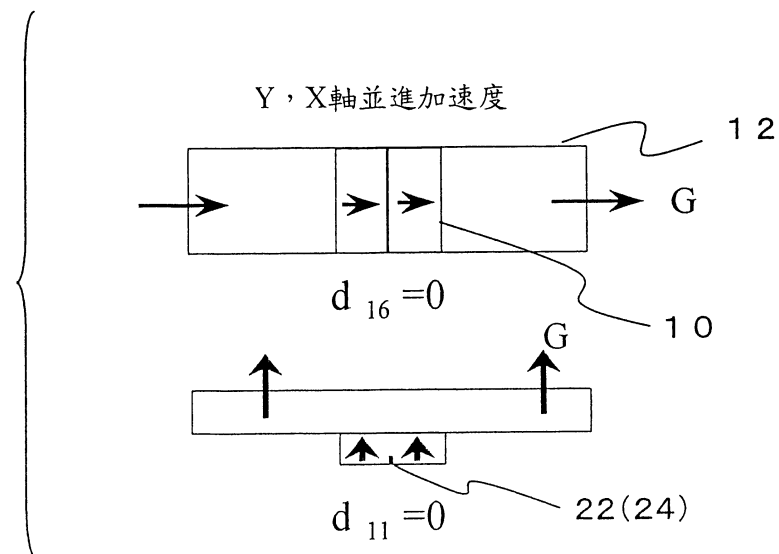
第 6A 圖



第 6B 圖

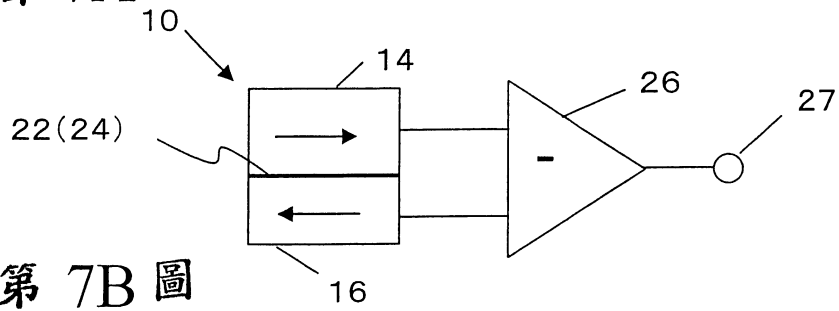


第 6C 圖



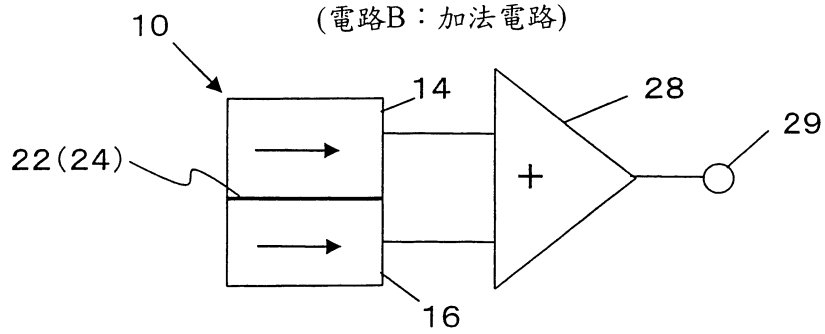
第 7A 圖

(電路A：差動電路)



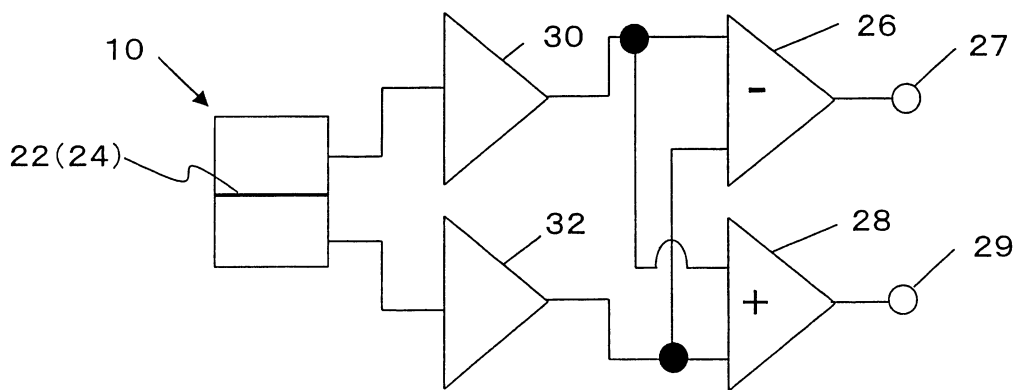
第 7B 圖

(電路B：加法電路)



第 7C 圖

(電路C：電路A+電路B)



第 8A 圖

感測器配置於迴轉中心

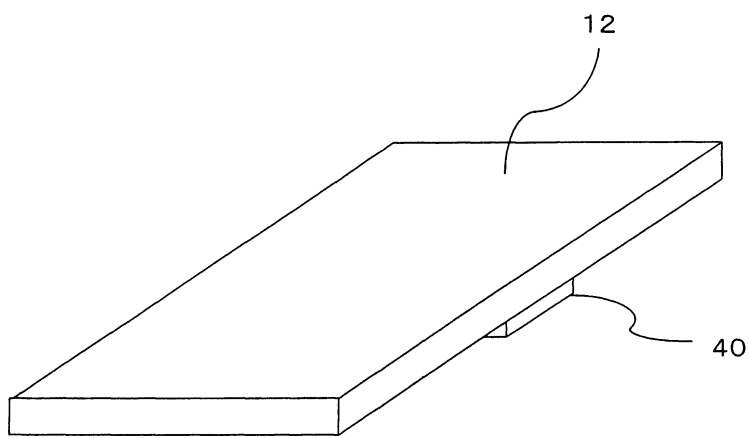
	外加角加速度		外加並進加速度		
	面內：繞X軸轉 (迴轉中心)	面垂直：Z， 繞Y軸轉	Z軸	X軸	Y軸
電路A	檢出	非檢出	非檢出	非檢出	非檢出
電路B	非檢出	非檢出	檢出	非檢出	非檢出
電路C	檢出	非檢出	檢出	非檢出	非檢出

第 8B 圖

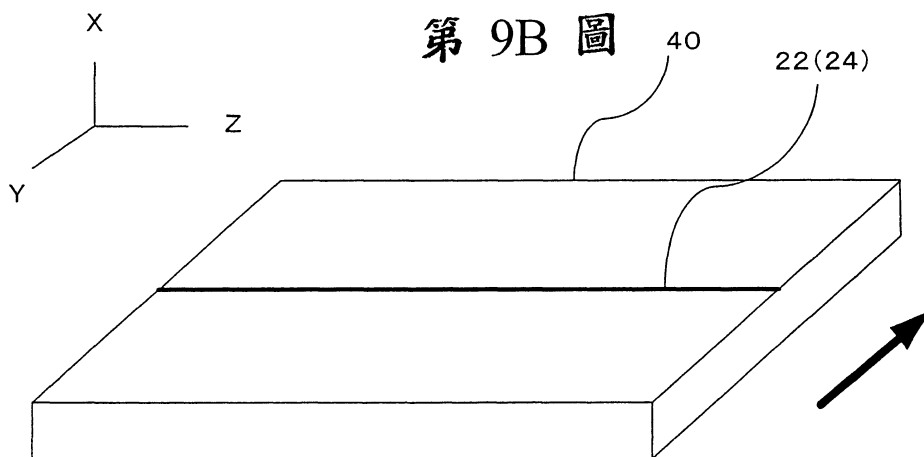
感測器配置於迴轉中心外

	外加角加速度		外加並進加速度		
	面內：繞X軸轉 (迴轉中心外)	面垂直：Z， 繞Y軸轉	Z軸	X軸	Y軸
電路A	檢出	非檢出	非檢出	非檢出	非檢出
電路B	檢出	非檢出	檢出	非檢出	非檢出
電路C	檢出	非檢出	檢出	非檢出	非檢出

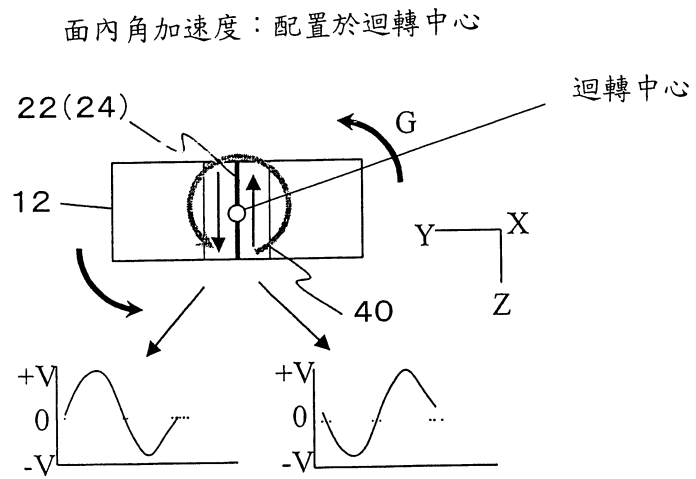
第 9A 圖



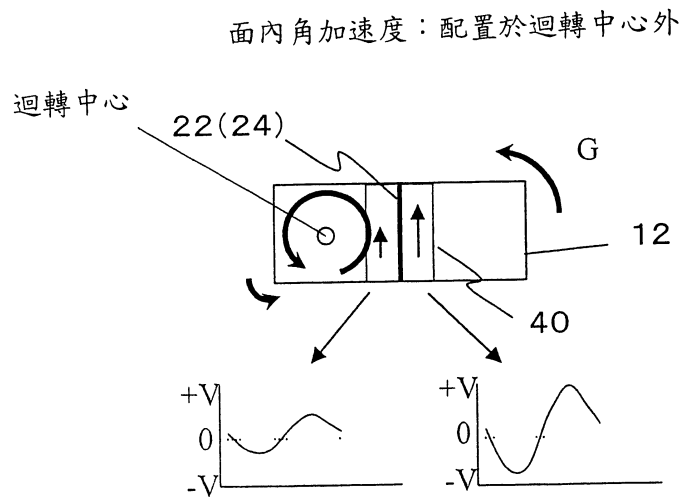
第 9B 圖



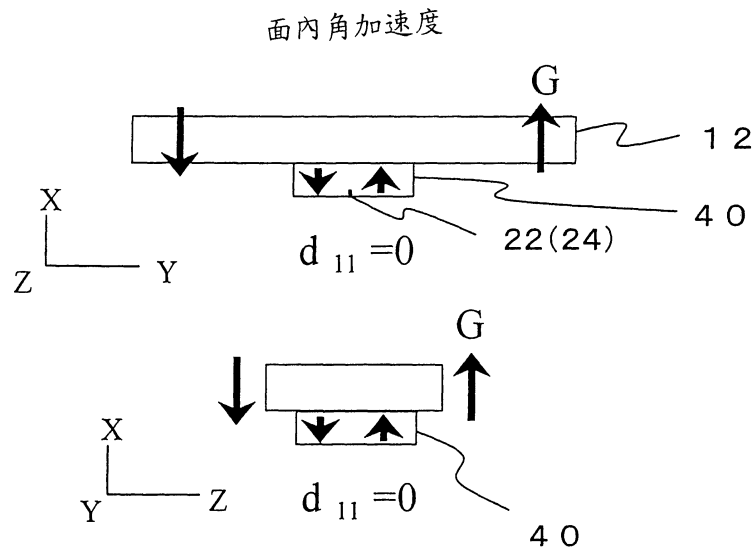
第10A圖



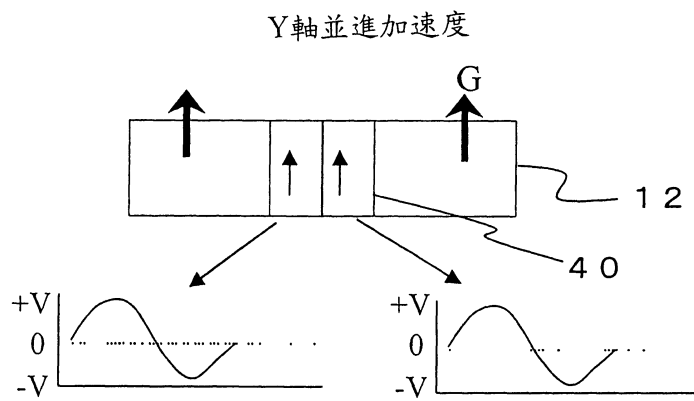
第10B圖



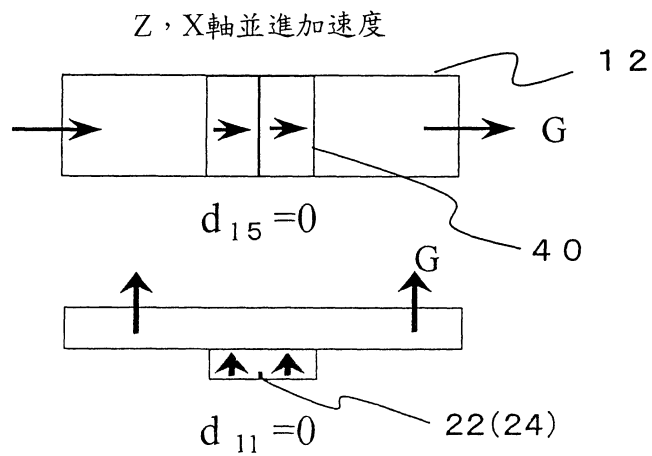
第11A圖



第11B圖



第11C圖



第12A圖

感測器配置於迴轉中心

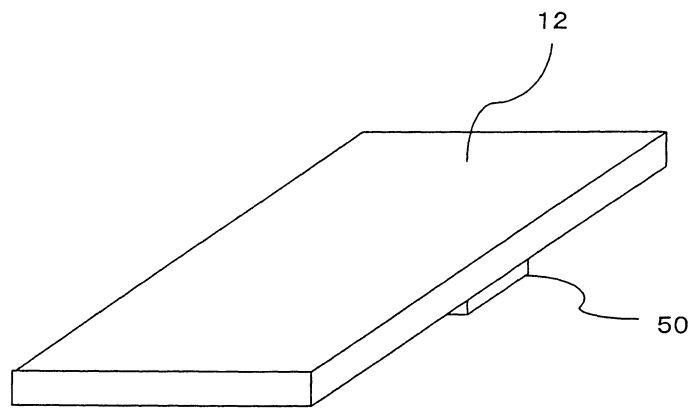
	外加角加速度		外加並進加速度		
	面內：繞X軸轉 (迴轉中心)	面垂直：Z， 繞Y軸轉	Z軸	X軸	Y軸
電路A	檢出	非檢出	非檢出	非檢出	非檢出
電路B	非檢出	非檢出	非檢出	非檢出	檢出
電路C	檢出	非檢出	非檢出	非檢出	檢出

第12B圖

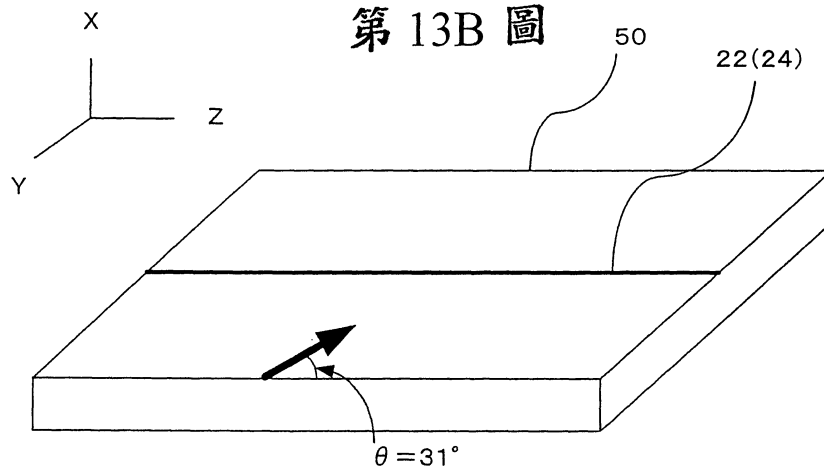
感測器配置於迴轉中心外

	外加角加速度		外加並進加速度		
	面內：繞X軸轉 (迴轉中心外)	面垂直：Z， 繞Y軸轉	Z軸	X軸	Y軸
電路A	檢出	非檢出	非檢出	非檢出	非檢出
電路B	檢出	非檢出	非檢出	非檢出	檢出
電路C	檢出	非檢出	非檢出	非檢出	檢出

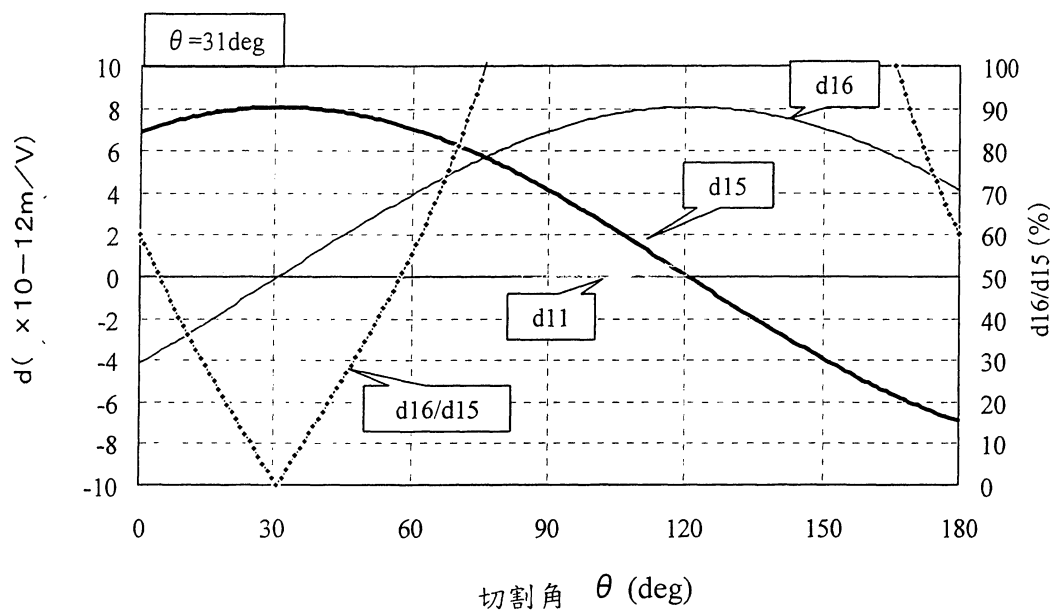
第 13A 圖



第 13B 圖

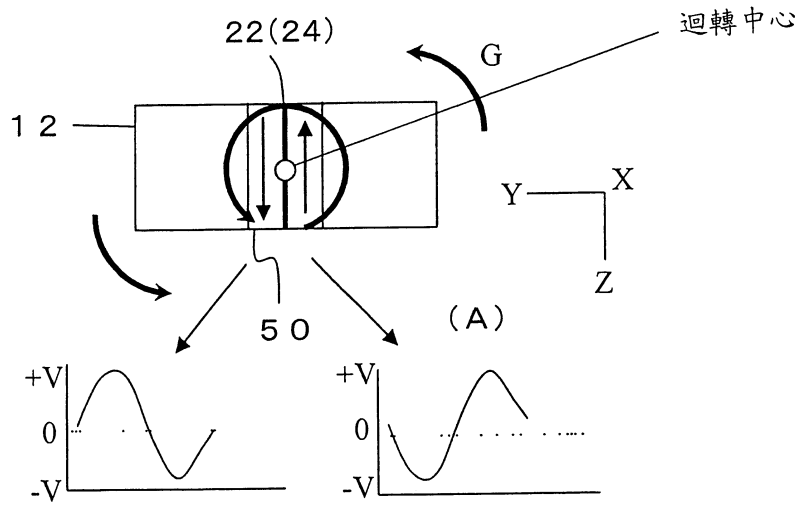


第 14 圖



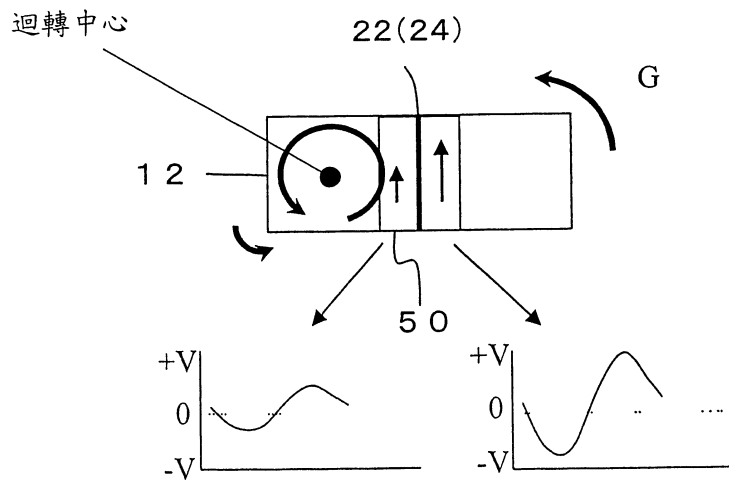
第15A圖

面內角加速度：配置於迴轉中心

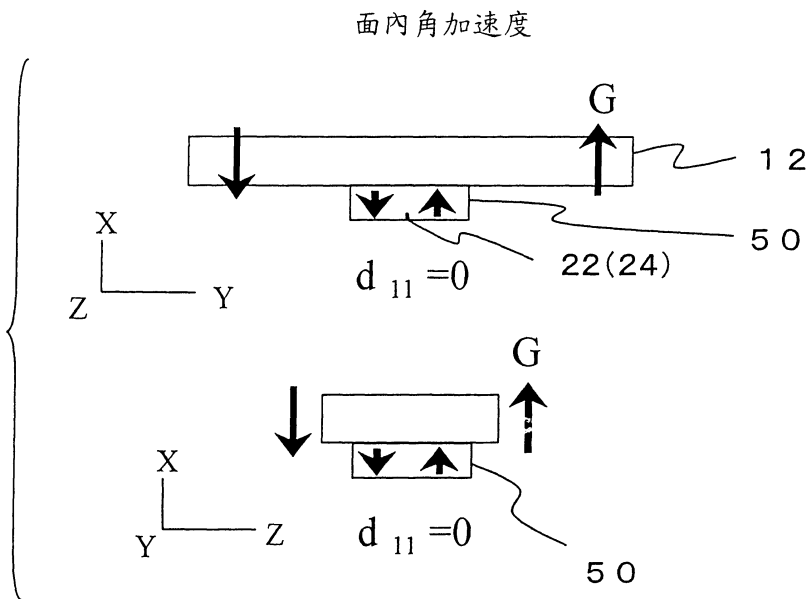


第15B圖

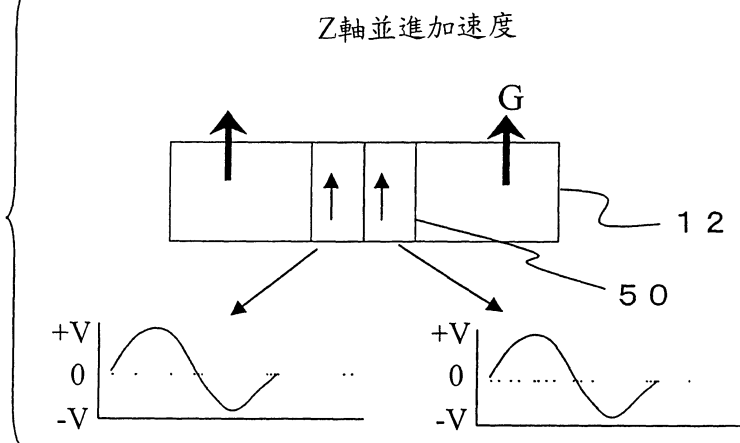
面內角加速度：配置於迴轉中心外



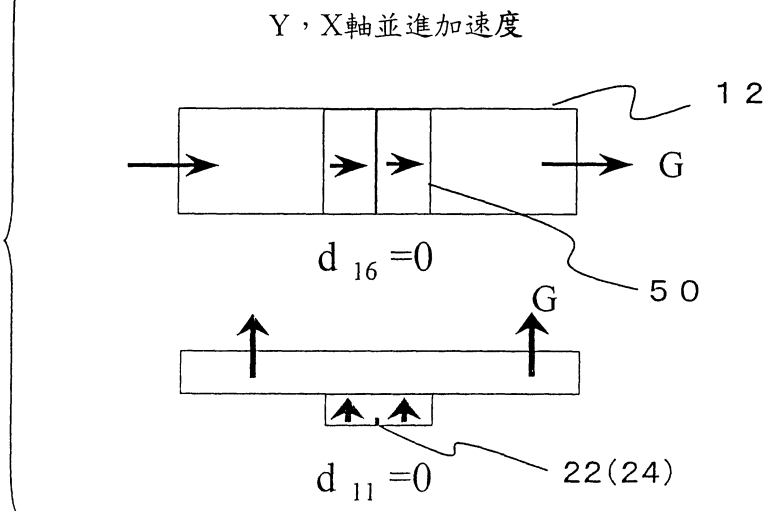
第16A圖



第16B圖



第16C圖



第17A圖

感測器配置於迴轉中心

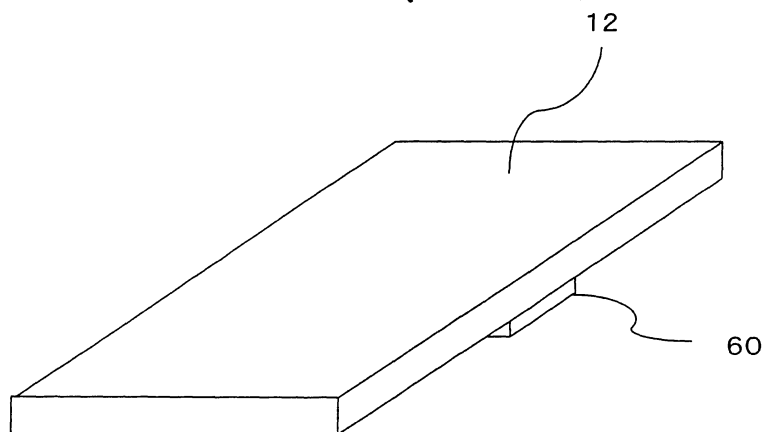
	外加角加速度		外加並進加速度		
	面內：繞X軸轉 (迴轉中心)	面垂直：Z， 繞Y軸轉	Z軸	X軸	Y軸
電路A	檢出	非檢出	非檢出	非檢出	非檢出
電路B	非檢出	非檢出	檢出	非檢出	非檢出
電路C	檢出	非檢出	檢出	非檢出	非檢出

第17B圖

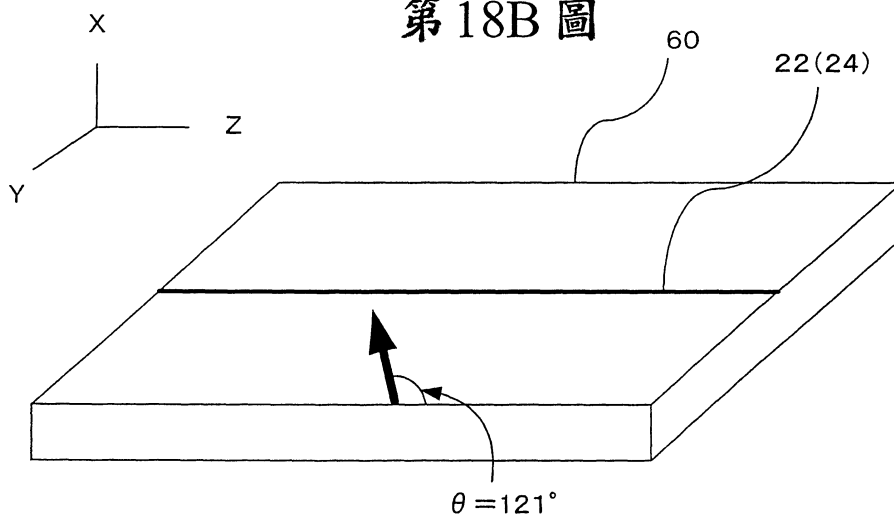
感測器配置於迴轉中心外

	外加角加速度		外加並進加速度		
	面內：繞X軸轉 (迴轉中心外)	面垂直：Z， 繞Y軸轉	Z軸	X軸	Y軸
電路A	檢出	非檢出	非檢出	非檢出	非檢出
電路B	檢出	非檢出	檢出	非檢出	非檢出
電路C	檢出	非檢出	檢出	非檢出	非檢出

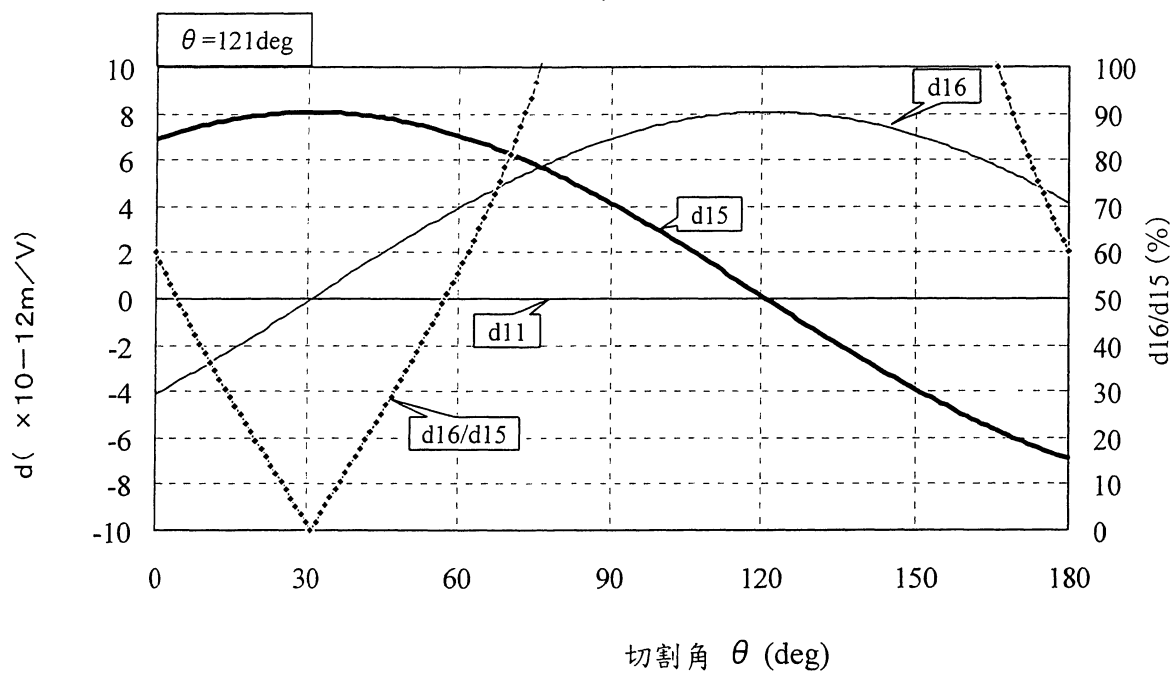
第18A圖



第18B圖

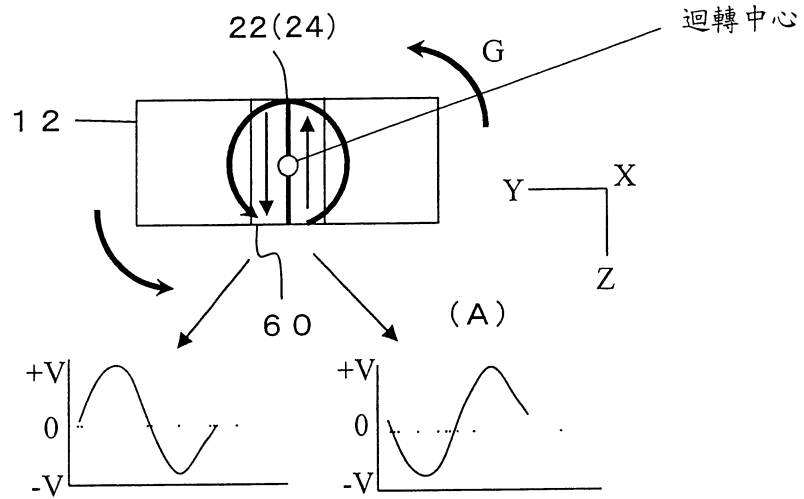


第 19 圖



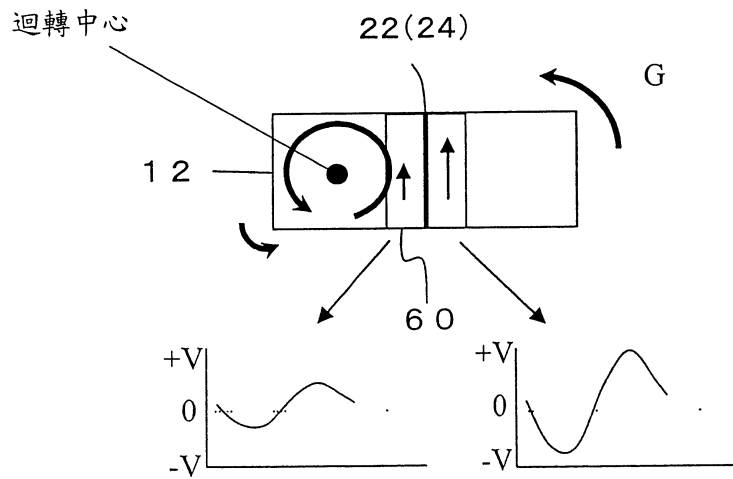
第20A圖

面內角加速度：配置於迴轉中心

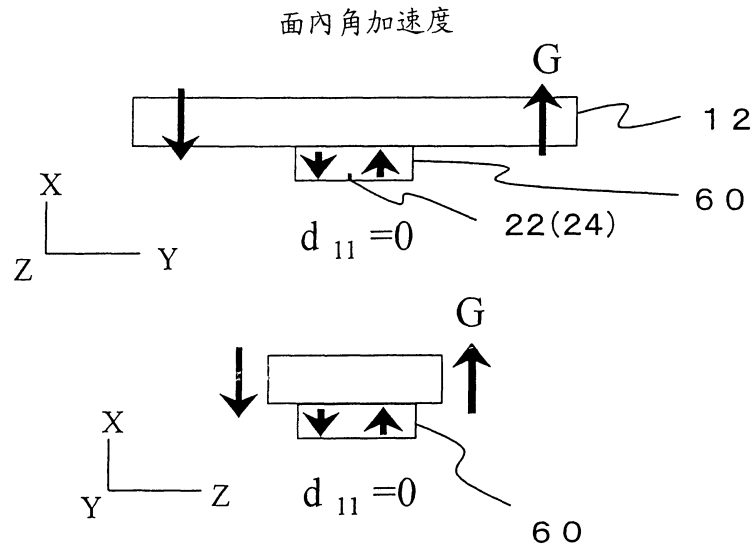


第20B圖

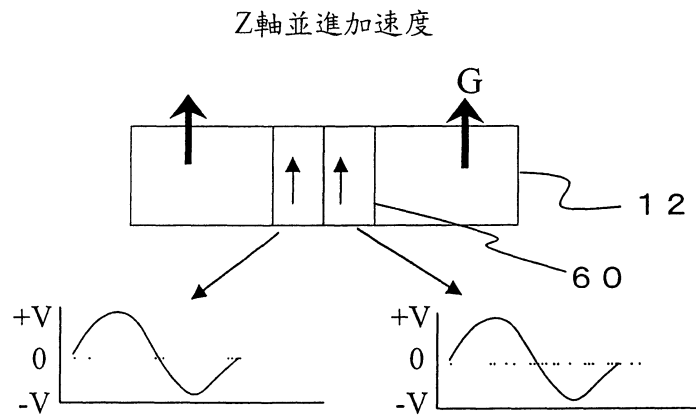
面內角加速度：配置於迴轉中心外



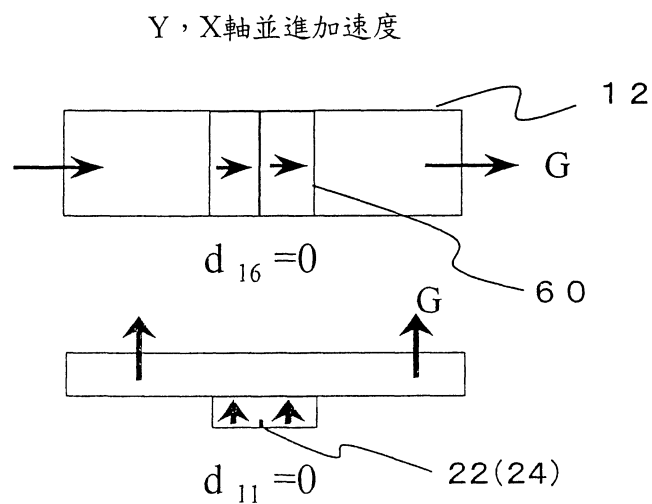
第21A圖



第21B圖



第21C圖



第22A圖

感測器配置於迴轉中心

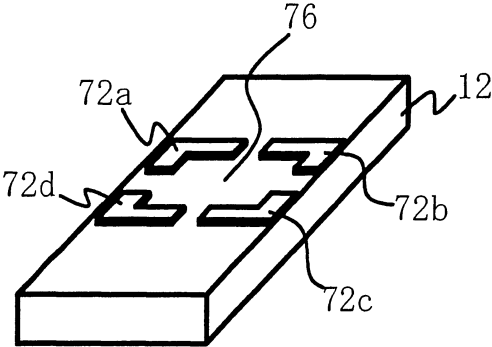
	外加角加速度		外加並進加速度		
	面內：繞X軸轉 (迴轉中心)	面垂直：Z， 繞Y軸轉	Z軸	X軸	Y軸
電路A	檢出	非檢出	非檢出	非檢出	非檢出
電路B	非檢出	非檢出	檢出	非檢出	非檢出
電路C	檢出	非檢出	檢出	非檢出	非檢出

第22B圖

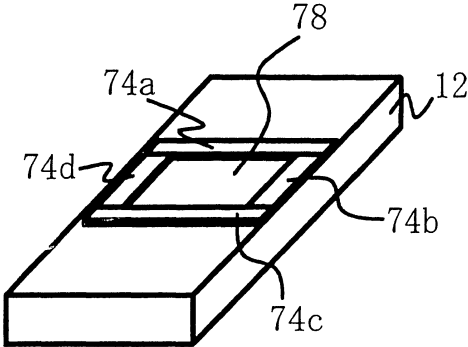
感測器配置於迴轉中心外

	外加角加速度		外加並進加速度		
	面內：繞X軸轉 (迴轉中心外)	面垂直：Z， 繞Y軸轉	Z軸	X軸	Y軸
電路A	檢出	非檢出	非檢出	非檢出	非檢出
電路B	檢出	非檢出	檢出	非檢出	非檢出
電路C	檢出	非檢出	檢出	非檢出	非檢出

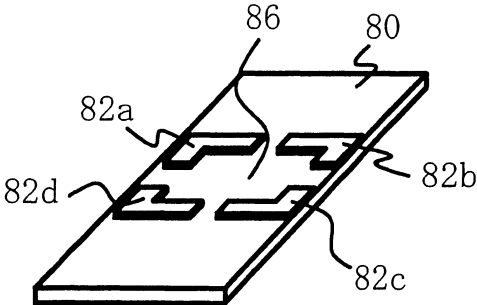
第 23A 圖



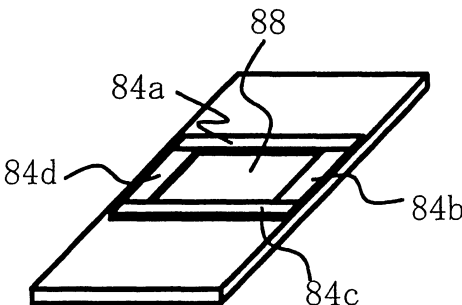
第 23B 圖



第 24A 圖



第 24B 圖



陸、(一)、本案指定代表圖為：第 1A 圖

(二)、本代表圖之元件代表符號簡單說明：

10...振動子

12...重量塊

柒、本案若有化學式時，請揭示最能顯示發明特徵的化學式：