

[19] 中华人民共和国国家知识产权局

[51] Int. Cl.
A61J 7/00 (2006.01)



[12] 实用新型专利说明书

专利号 ZL 200920007674.9

[45] 授权公告日 2009年11月11日

[11] 授权公告号 CN 201342096Y

[22] 申请日 2009.2.13

[21] 申请号 200920007674.9

[73] 专利权人 殷宪淼

地址 277500 山东省枣庄市滕州市文昌路21
号枣庄王开传染病医院器械科

[72] 发明人 殷宪淼 张庆利

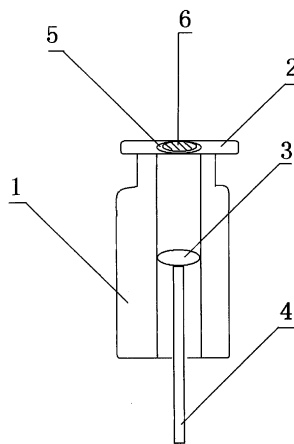
权利要求书1页 说明书2页 附图1页

[54] 实用新型名称

新型服药装置

[57] 摘要

新型服药装置，属于医疗用具技术领域。本实用新型的技术方案是：包括瓶体和瓶盖，其特征是在瓶体内设有活塞，活塞上设有推杆，瓶盖上设有出药孔，出药孔由孔塞密封。本实用新型结构简单，病人在服药时操作简便、省时省力，且能够避免药片污染，减少了病人的麻烦。



1、新型服药装置，包括瓶体（1）和瓶盖（2），其特征是：在瓶体（1）内设有活塞（3），活塞（3）上设有推杆（4），瓶盖（2）上设有出药孔（5），出药孔（5）由孔塞（6）密封。

新型服药装置

技术领域:本实用新型属于医疗用具技术领域，具体地讲是一种新型服药装置。

背景技术:目前，药片大都放在药瓶内，病人在服药时需要打开瓶盖，将药物倒入手中，取定量药片后进行服用，这样操作十分麻烦、费时费力，还很容易污染药片，给病人带来了麻烦。

发明内容:本实用新型的目的是提供一种病人在服药时操作简便、省时省力，且能够避免药片污染的新型服药装置。

本实用新型的技术方案是：包括瓶体和瓶盖，其特征是在瓶体内设有活塞，活塞上设有推杆，瓶盖上设有出药孔，出药孔由孔塞密封。

本实用新型的有益效果是：本实用新型结构简单，病人在服药时操作简便、省时省力，且能够避免药片污染，减少了病人的麻烦。

附图说明:附图1为本实用新型的结构示意图。

图中1、瓶体，2、瓶盖，3、活塞，4、推杆，5、出药孔，6、孔塞。

具体实施方式：包括瓶体 1 和瓶盖 2，其特征是在瓶体 1 内设有活塞 3，活塞 3 上设有推杆 4，瓶盖 2 上设有出药孔 5，出药孔 5 由孔塞 6 密封。病人在服药时，打开孔塞 6，推动推杆 4，活塞 3 前移推出药片即可。

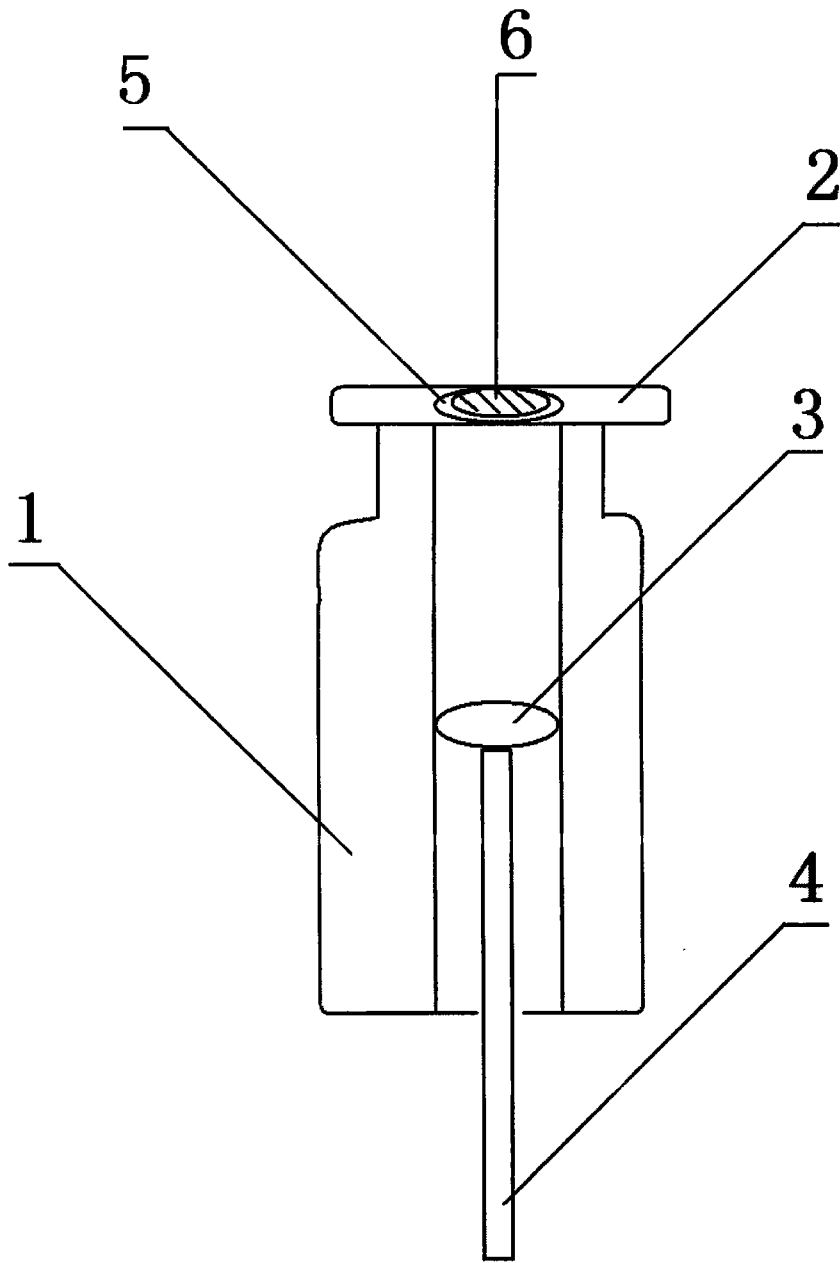


图 1