

①9 RÉPUBLIQUE FRANÇAISE  
INSTITUT NATIONAL  
DE LA PROPRIÉTÉ INDUSTRIELLE  
COURBEVOIE

①1 N° de publication :  
(à n'utiliser que pour les  
commandes de reproduction)

**3 048 301**

②1 N° d'enregistrement national : **16 51635**

⑤1 Int Cl<sup>8</sup> : **G 07 F 13/06 (2017.01), H 04 L 29/06, G 06 F 3/0486, 3/0487, 3/0481**

⑫ **DEMANDE DE BREVET D'INVENTION**

**A1**

②2 Date de dépôt : 26.02.16.

③0 Priorité :

④3 Date de mise à la disposition du public de la demande : 01.09.17 Bulletin 17/35.

⑤6 Liste des documents cités dans le rapport de recherche préliminaire : *Se reporter à la fin du présent fascicule*

⑥0 Références à d'autres documents nationaux apparentés :

○ Demande(s) d'extension :

⑦1 Demandeur(s) : *SEB S.A. Société anonyme* — FR.

⑦2 Inventeur(s) : BORDELET MARYLENE, DIDEROTTO SANDRINE et JOULAUD LAURENT.

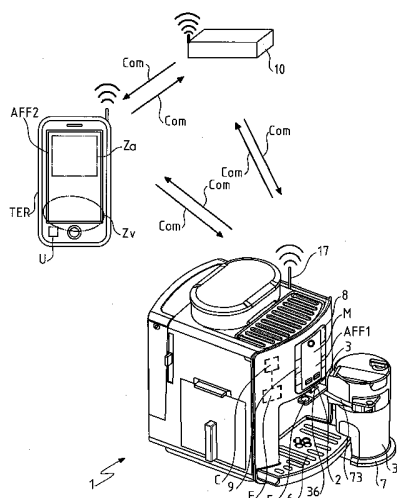
⑦3 Titulaire(s) : SEB S.A. Société anonyme.

⑦4 Mandataire(s) : SEB DEVELOPPEMENT Société anonyme.

⑤4 **PROCEDE DE PROGRAMMATION DEPORTEE D'UN AFFICHEUR DE MACHINE A BOISSON.**

⑤7 La présente invention concerne un procédé de programmation déportée d'un dispositif d'affichage d'une machine pour préparation de boissons par un terminal de communication. Plus particulièrement le procédé de programmation déportée s'effectue sans fil par un terminal de communication portable.

L'invention concerne également un produit programme d'ordinateur, un terminal de communication et une machine de préparation de boisson adaptés à mettre en oeuvre ce procédé.



**FR 3 048 301 - A1**



B.1647

**PROCEDE DE PROGRAMMATION DEPORTEE D'UN AFFICHEUR DE  
MACHINE A BOISSON**

5 La présente invention concerne un procédé de programmation déportée d'un  
dispositif d'affichage d'une machine pour préparation de boissons. Plus  
particulièrement l'invention concerne une programmation qui s'effectue sans fil  
par un terminal de communication portable. L'invention concerne également un  
produit programme d'ordinateur, un terminal de communication et une machine  
10 de préparation de boisson adaptés à mettre en œuvre ledit procédé.

Il est connu des machines pour préparation de boissons comme des machines  
à café qui comprennent un dispositif d'affichage sur lequel sont affichés des  
icônes ou des pictogrammes. Les icônes ou les pictogrammes représentent par  
15 exemple des tasses de café avec différentes contenances ce qui permet de  
choisir une quantité prédéfinie de café selon les préférences des différents  
utilisateurs.

Il existe également sur certaines machines plus élaborées, des icônes ou des  
20 pictogrammes qui représentent par exemple différentes sortes de café, tels des  
ristrettos, des espresso. Dans ce cas là, la machine à café permet de réaliser  
des cafés plus ou moins forts ou avec des goûts différents selon le dosage ou  
le type de café sélectionné. Les dispositifs d'affichage peuvent être des dalles à  
écran tactiles ou de simples écrans d'affichage avec un bouton sélectionneur  
25 qui est en général électro mécanique.

Le document WO2011067157 décrit une machine pour préparation de boisson  
qui comprend un dispositif d'affichage destiné à afficher un menu principal et  
une barre d'icônes pour l'affichage de différentes icônes. La barre d'icônes est  
30 positionnée sur le côté du menu principal. Cette machine comprend en outre  
une mémoire dans laquelle deux groupes d'icônes sont mémorisés. Le  
dispositif d'affichage comprend deux modes de fonctionnement et dans un  
premier mode de fonctionnement, un premier groupe d'icônes est affiché sur la

barre d'icônes et dans un second mode de fonctionnement, c'est un second groupe d'icônes qui est affiché sur la barre d'icônes. Le premier ou le second groupe d'icônes peut être sélectionné via un pavé tactile qui est par exemple conçu pour accepter une opération tactile de commutation entre les premier et second modes de fonctionnement.

Un des inconvénients rencontrés avec ce dispositif d'affichage réside dans le fait que les différents groupes d'icônes qui peuvent être affichés sont préalablement mis en mémoire lors de la fabrication de la machine ce qui fait que la personnalisation des groupes d'icônes ne peut pas se faire avec ce dispositif d'affichage. Ainsi la programmation d'un tel dispositif d'affichage par un utilisateur n'est pas envisageable ce qui réduit les possibilités d'affichage des préférences d'un utilisateur.

Si le nombre de groupes d'icônes est important, cela nécessite d'adapter au moins la capacité de la mémoire de stockage de la machine, augmentant ainsi la complexité et le prix de revient de la machine. Néanmoins le problème reste le même et les différents écrans d'accueil ne sont pas programmables ce qui augmente le temps pour, par exemple, sélectionner son café.

En outre, le passage d'un groupe d'icônes à un autre se fait uniquement avec l'aide d'un pavé tactile ce qui augmente également le prix, la durée et la complexité de fabrication d'une machine de ce type.

La présente invention vise à résoudre tout ou partie des inconvénients mentionnés ci-dessus et permet de proposer une programmation d'un afficheur de machine pour préparation de boissons qui soit dynamique et qui soit simple de construction en même temps que simple d'utilisation pour un utilisateur.

A cet effet, la présente invention concerne un procédé de programmation déportée d'un dispositif d'affichage de machine pour préparation de boissons par un terminal de communication, ledit terminal de communication comprenant au moins un dispositif d'affichage et une unité de traitement électronique, ladite machine pour préparation de boissons comprenant au moins une entité de

commande agencée pour recevoir au moins une instruction de programmation selon un protocole de communication, le procédé de programmation déportée comprenant les étapes suivantes :

- 5 - (E1) élaboration sur le dispositif d'affichage du terminal de communication d'au moins une instruction de programmation, ladite instruction de programmation comprenant au moins une donnée de codage d'au moins une icône (ou pictogramme) affichée sur ledit dispositif d'affichage et
- 10 - (E2) envoi de ladite instruction de programmation par le terminal de communication, selon le protocole de communication, à l'entité de commande,
- 15 - (E3) programmation, par l'entité de commande du dispositif d'affichage de la machine pour préparation de boissons avec la donnée de codage contenue dans l'instruction de programmation de manière à au moins afficher l'icône (ou pictogramme) sur ledit dispositif d'affichage.

Dans le cadre de l'invention, l'entité de commande est apte à programmer le dispositif d'affichage de la machine pour préparation de boissons.

- 20 Toujours dans le cadre de l'invention, la donnée de codage est relative à au moins une icône qui est affichée sur le dispositif d'affichage du terminal de communication. Cette ou ces données de codage sont adaptées à être exploitées ou lues par l'entité de commande.
- 25 L'intérêt d'un tel procédé de programmation est donc de simplifier techniquement le dispositif d'affichage de la machine pour préparation de boissons tout en améliorant et en augmentant les capacités d'affichage et de personnalisation de la machine pour préparation de boissons par l'envoi d'une instruction de programmation élaborée indépendamment de la machine. En
- 30 outre un tel procédé de programmation permet une programmation à distance du dispositif d'affichage de la machine à café.

Par exemple, une donnée de codage d'une icône comprise dans l'instruction de programmation et envoyée à l'entité de commande peut correspondre à n'importe quel type de café que l'on peut trouver par exemple sur une application affichée sur le dispositif d'affichage du terminal de communication.

5

Selon un aspect de l'invention, l'étape (E3) de programmation par l'entité de commande du dispositif d'affichage comprend au moins une des étapes suivantes :

- 10 - (E3') programmation par l'entité de commande d'au moins deux matrices graphiques sur le dispositif d'affichage de manière à pouvoir afficher plusieurs icônes sur le dispositif d'affichage et
- (E3'') allocation dynamique par l'entité de commande d'une matrice graphique à chaque icône et
- 15 - (E3''') association par l'entité de commande d'au moins une instruction de commande d'au moins un élément fonctionnel de la machine pour préparation de boissons, ladite instruction de commande étant associée à une matrice graphique et à une donnée de codage.

20 Le procédé de programmation du dispositif d'affichage de la machine pour préparation de boissons permet d'obtenir, outre les effets obtenus ci-dessus, un affichage de plusieurs icônes sur le dispositif d'affichage de la machine pour préparation de boissons. Par exemple plusieurs icônes représentant des quantités de café différentes ou des types de café différents peuvent être  
25 affichés sur le dispositif d'affichage au niveau de chaque zone graphique de visualisation. L'intérêt de ce procédé est également qu'une fois les icônes affichées, la commande de la machine est réalisable par l'intermédiaire de ces icônes, par exemple on peut avoir quatre zones graphiques de visualisation et ainsi avoir quatre type d'icônes représentant quatre cafés différents sur le  
30 dispositif d'affichage de la machine. Ainsi la machine à café peut préparer quatre types de café différents par une action sur le dispositif d'affichage. De cette manière le dispositif d'affichage est modulable et est allégé par rapport à l'art antérieur.

Selon un aspect de l'invention, le procédé de programmation déportée comprend une étape (Es) de synchronisation du terminal de communication avec l'entité de commande au cours de laquelle le terminal de communication s'appaire avec l'entité de commande.

5

De cette manière seuls les terminaux de communication synchronisés peuvent envoyer des informations à la machine de préparation de boisson. Cela permet de sécuriser les échanges de données codées entre les différents dispositifs appairés.

10

Selon un aspect de l'invention, l'étape (E1) d'élaboration de l'instruction de programmation comprend une sous étape dans laquelle l'unité de traitement électronique est adaptée à programmer le dispositif d'affichage du terminal de communication de manière à avoir :

15

- Au moins une zone graphique de visualisation d'au moins une icône associée à au moins une instruction d'affichage de l'icône dans ladite zone graphique de visualisation et

20

- une zone graphique d'acquisition qui est prévue pour élaborer l'instruction de programmation à partir d'au moins une icône transférée de la zone graphique de visualisation vers ladite zone graphique d'acquisition du terminal de communication, le transfert de l'icône entre les zones s'effectue par :

25

- un appui continu sur ladite icône combiné à une translation de ladite icône de la zone graphique de visualisation vers la zone graphique d'acquisition et un relâchement de l'appui lorsque ladite icône est située dans la zone graphique d'acquisition ou

30

- par au moins un appui ponctuel sur ladite icône de la zone graphique de visualisation.

Le procédé de programmation du dispositif d'affichage de la machine pour préparation de boissons permet ainsi de définir une instruction de

programmation qui comprenne une ou plusieurs données de codage d'une ou plusieurs icônes et ceci de manière simple, c'est-à-dire en manipulant lesdites icônes uniquement sur le dispositif d'affichage du terminal de communication.

- 5 On s'affranchit ainsi d'un traitement logiciel important dans la machine à café. Un autre intérêt est de pouvoir réaliser cette programmation de l'instruction de programmation à distance de la machine à café. Cette instruction de programmation pouvant être stockée dans le terminal de communication jusqu'à ce que celle-ci soit transférée à la machine à café. Le transfert
- 10 s'effectuant soit par une action de l'utilisateur soit lors de la synchronisation évoquée ci-dessus.

Selon un aspect de l'invention, le protocole de communication est du WIFI ou du Bluetooth® ou de la radiofréquence. De cette manière la communication

15 entre les différents appareils se fait sans fil et à distance.

La présente invention concerne en outre un produit programme d'ordinateur qui comprend des instructions de code agencées pour mettre en œuvre les étapes d'un procédé tel que décrit ci-dessus. Dans le cadre de l'invention le produit

20 programme est exécuté sur l'unité de traitement électronique d'un terminal, notamment un terminal de communication portable.

La présente invention concerne également un terminal de communication portable comprenant une unité de traitement électronique ayant en mémoire les

25 instructions de code d'un produit programme d'ordinateur décrit ci-dessus et agencée pour exécuter un tel produit programme d'ordinateur.

La présente invention concerne aussi un procédé de programmation interne à une machine pour préparation de boissons, ladite machine pour préparation de

30 boissons comprend une entité de commande agencée pour recevoir une instruction de programmation selon un protocole de communication, un dispositif d'affichage et au moins un élément fonctionnel apte à être commandé

par l'entité de commande, le procédé de programmation interne comprend les étapes suivantes :

- 5 - (P1) réception par l'entité de commande d'une instruction de programmation en provenance d'un terminal de communication, ladite instruction de programmation comprenant au moins une donnée de codage d'au moins une icône,
- (P2) programmation, par l'entité de commande, du dispositif d'affichage de la machine avec ladite instruction de programmation reçue.

10

L'intérêt d'un tel procédé est donc de programmer le dispositif d'affichage avec des données reçues d'un autre dispositif et cela en utilisant simplement les capacités de traitement informatique de l'entité de commande qui est déjà présente dans les machines de l'art antérieur. Si les capacités de traitement  
15 informatique de l'entité de commande ne sont pas suffisantes, une simple mise à niveau du logiciel de l'entité de commande permet de réaliser le procédé évoqué ci-dessus ce qui permet de maîtriser les couts de la fabrication d'une telle machine.

20 Selon un aspect de l'invention, le protocole de communication est du WIFI ou du Bluetooth® ou de la radiofréquence.

La présente invention concerne également un produit programme d'ordinateur comprenant des instructions de code agencées pour mettre en œuvre les  
25 étapes d'un procédé lorsque ledit programme est exécuté sur une entité de commande d'une machine pour préparation de boissons.

La présente invention concerne en outre une machine pour préparation de boissons comprenant une entité de commande ayant en mémoire les  
30 instructions de code d'un produit programme d'ordinateur tel que décrit précédemment et agencée pour exécuter un tel produit programme d'ordinateur.



L'invention sera mieux comprise à l'aide de la description qui suit en référence aux dessins schématiques annexés représentant, à titre d'exemple non limitatif, une forme d'exécution de ce procédé de programmation et dans laquelle :

- 5       - la Figure 1 est un schéma d'un système mettant en œuvre un procédé de programmation ;
- 10       - la Figure 2 est un ordinogramme présentant les étapes d'un procédé de programmation déportée d'un dispositif d'affichage d'une machine de préparation de boisson ;
- 15       - la Figure 3 est un ordinogramme présentant les étapes d'un procédé de programmation déportée d'un dispositif d'affichage d'une machine de préparation de boisson ;
- 20       - la Figure 4 est un ordinogramme présentant des sous étapes du procédé de programmation de la figure 2 ;
- les Figures 5a) à 5d) représentent les étapes d'élaboration d'une instruction de programmation ;
- les Figures 6a) à 6b) représentent les étapes de la transmission de l'instruction de programmation des figures 5a) à 5d).
- 25       Comme illustré à la figure 1, un système qui est conforme à l'invention comprend différents éléments. Ce système comprend une machine 1 pour préparation de boissons. Cette machine 1 pour préparation de boissons peut être destinée à la préparation de boissons comme du thé, du café, ou même des boissons à base de lait. Dans la suite de la description la machine 1 pour
- 30       préparation de boissons sera simplement appelée machine 1 pour faciliter la lecture. Dans l'exemple de réalisation représenté à la figure 1, la machine 1 comprend un dispositif 30 de production d'une boisson à partir de lait qui est accouplée à un embout de buse de sortie vapeur 2. La machine 1 comporte

- une chaudière (non illustrée sur les figures) permettant de produire de l'eau chaude et/ou de la vapeur pour alimenter l'embout de buse de sortie vapeur 2. La machine 1 comporte un conduit vapeur 3 articulé, qui s'étend vers l'extérieur de la machine à café 1 et se termine par l'embout de buse de sortie vapeur 2.
- 5 La machine 1 comporte une chambre d'infusion (non illustrée sur les figures) alimentée en eau chaude pour préparer une boisson qui est distribuée par une buse de sortie café 5 agencée au-dessus d'un repose-tasse 6 recevant un récipient (non illustré sur les figures).
- 10 La machine 1 peut être à la base une machine à café comportant une buse de moussage et de réchauffage de lait amovible telle que décrite dans la demande de brevet EP2606783. La buse de moussage et de réchauffage est détachée de l'embout de buse de sortie vapeur 2 et le dispositif 30 de production d'une boisson à partir de lait, notamment de lait chauffé et moussé, est accouplé en
- 15 lieu et place à l'embout de buse de sortie vapeur 2. Le dispositif 30 comporte un conduit de distribution 73 du lait chauffé et moussé comprenant une extrémité 36 libre. L'extrémité 36 par laquelle s'écoule le lait chauffé et moussé est agencée au voisinage de la buse de sortie café 5 de manière détachable et permet de réaliser notamment un cappuccino. La machine à café 1 peut
- 20 comporter une base de réception 7 du dispositif 30 agencé à côté du repose-tasse 6. La machine 1 comporte un tableau de commande 8 comportant notamment au moins un bouton de commande 9. Ce bouton de commande 9 peut notamment être dédié à la commande pour un cycle de production de vapeur et/ou de distribution d'un cappuccino et/ou un enchaînement d'un cycle
- 25 de distribution de lait chaud moussé et/ou encore d'un cycle de distribution d'un café. Bien entendu d'autres commandes sont possibles.
- Dans une autre variante, non représentée, la machine 1 est une machine à café simple et ne comprend pas de dispositif 30 de production d'une boisson à partir de lait.
- 30 La suite de la description s'entend aussi bien pour une machine 1 qui comprend un dispositif 30 de production d'une boisson à partir de lait qu'une machine 1 qui n'en comprend pas.

Dans tous les cas, la machine 1 comprend également un dispositif (AFF1) d'affichage autrement appelé afficheur. Dans le cadre de l'invention, celui-ci est un écran à cristaux liquides. Celui-ci peut être un écran à cristaux liquides monochrome ou un écran à cristaux liquides couleur composé d'une matrice de  
5 pixels.

Dans le cadre de l'invention le dispositif (AFF1) d'affichage est à « matrice active » notamment du TFT (Thin-film transistor) c'est-à-dire qu'il comprend en face avant une seule électrode en ITO (oxyde d'indium-étain  $\text{InSn}_2\text{O}_3$ ), et comprend en face arrière une matrice de transistors en film mince. L'avantage  
10 d'une telle technologie permet de mieux contrôler le maintien de tension de chaque pixel, pour améliorer le temps de réponse et la stabilité de l'affichage.

Dans des variantes de réalisation du dispositif (AFF1) d'affichage, celui-ci utilise une technologie à matrice passive d'écran, comme la technologie de base, le  
15 TN (Twisted Nematic) qui permet d'apporter une solution économique, ou la technologie DSTN (Dual scan twisted nematic) qui permet d'obtenir une stabilité de l'image grâce à un double balayage.

Dans d'autres variantes du dispositif (AFF1) d'affichage, non représentées, ce  
20 dispositif (AFF1) d'affichage peut également être un afficheur fluorescent qui émet une lumière très intense, présente un contraste élevé, et peut comporter des éléments de couleurs différentes.

Enfin dans d'autres variantes encore, le dispositif (AFF1) d'affichage peut être  
25 un afficheur à 14 ou 16 segments qui permet d'afficher les caractères alphanumériques.

D'autres variantes sont également possibles comme des écrans électroluminescents ou OLED (Organic light-emitting diode) qui comprennent  
30 des diodes électroluminescentes organiques.

Toutes ces variantes de dispositif (AFF1) d'affichage sont compatibles avec le procédé de programmation déportée qui sera décrit par la suite.

En outre le dispositif (AFF1) d'affichage permet au moins un affichage d'une ou plusieurs icônes (IC) ou pictogrammes. De même le dispositif (AFF1) d'affichage peut être un afficheur tactile.

5

La machine 1 comprend également une entité C de commande. Celle-ci peut être une carte électronique comprenant de manière non limitative un processeur, un microprocesseur, une mémoire de manière à stocker des instructions de code d'un produit programme d'ordinateur.

10

Cette entité C de commande peut recevoir des instructions de dispositifs distants. A cet effet l'entité C de commande intègre (ou est reliée) à un module 17 de communication, telle qu'une antenne, qui peut recevoir et émettre des informations à distance.

15

La communication d'informations se fait selon un protocole de communication (com) particulier. Ce protocole de communication (com) peut être du WIFI ou du Bluetooth® ou encore de la radiofréquence.

20 Enfin la machine 1 comprend des éléments F fonctionnels qui sont des éléments tels qu'un moteur, une pompe hydro bar, un interrupteur, un minuteur ou encore un broyeur...

Ces éléments sont reliés et pilotés par l'entité (C) de commande.

25 Le système représenté à la figure 1 comprend également un terminal (TER) de communication. Le terminal (TER) de communication comprend un dispositif (AFF2) d'affichage et une unité U de traitement électronique. Celle-ci peut être une carte électronique comprenant de manière non limitative un processeur, un microprocesseur, une mémoire de manière à stocker des instructions de code  
30 d'un produit programme d'ordinateur.

Le dispositif (AFF2) d'affichage est un écran qui peut afficher une ou plusieurs icônes (IC). Il peut être tactile et dans ce cas là il peut recevoir des instructions

de commande par un appui sur une des icônes (IC) dudit dispositif (AFF2) d'affichage.

5 Ce terminal (TER) de communication peut en outre échanger des informations avec la machine 1 selon un protocole de communication (com) qui peut être du WIFI ou du Bluetooth® ou encore de la radiofréquence. Les informations échangées peuvent l'être dans les deux sens de communication.

10 Classiquement le terminal (TER) de communication peut être un téléphone, un Smartphone, un ordinateur de poche, un ordinateur classique ou une tablette électronique.

15 Que ce soit la machine 1 ou le terminal (TER) de communication, ces deux éléments peuvent également communiquer avec un serveur 10 distant, toujours selon un protocole de communication (com) qui peut également être du WIFI ou du Bluetooth® ou encore de la radiofréquence. De la même manière, les différentes informations échangées peuvent l'être dans les deux sens de communication.

20 Le système décrit ci-dessus est adapté à mettre en œuvre un procédé de programmation déportée qui est également un objet de l'invention. Comme visible à la figure 2, ce procédé comprend trois étapes (E1, E2, E3).

25 La première étape, (E1), consiste tout d'abord à élaborer sur le dispositif (AFF2) d'affichage du terminal (TER) de communication une instruction de programmation (InsP).

Cette instruction de programmation (InsP) comprend une ou plusieurs données (D) de codage de la ou des icônes affichées sur ledit dispositif (AFF2) d'affichage.

30 Plus particulièrement l'instruction de programmation (InsP) comprend des trames de données (D) de codage.

Ces trames permettent d'envoyer et de recevoir des commandes et des informations entre la machine 1 et le terminal (TER) de communication.

Comme la communication est bidirectionnelle, par la suite, l'initiateur de l'échange sera appelé l'émetteur et l'autre sera appelé le récepteur.

Les trames échangées entre l'émetteur et le récepteur sont codées sur plusieurs octets et dans le cadre de l'invention elles se présentent de la manière suivante:

Octet 1	Octet 2	Octet 3	Octet 4		Octet 2+n	Octet 3+n	Octet 4+n
TYPE D'ENVOI	NOMBRE D'OCTETS	COMMANDE	DATA 1	...	DATA N	CRC H	CRC L

10 Cette trame comprend les différentes informations suivantes dont la première est TYPE D'ENVOI, codée sur 1 octet, et qui sert à spécifier l'émetteur ou le récepteur de la trame envoyée.

Par exemple la valeur est 0 pour tous les échanges entre la machine 1 et le terminal (TER) de communication.

Elle comprend également une information NOMBRE D'OCTETS, codée sur 1 octet et qui spécifie le nombre de datas envoyées. Le nombre d'octet varie de 1 à 16.

20

Elle comprend également l'information DATA, codée sur n octets qui est une donnée utile qui dépend de l'émetteur ou du récepteur des trames.

Elle comprend aussi l'information CRC, codée sur 2 octets, qui permet de vérifier l'intégrité des trames envoyées.

25

Toujours en référence à la figure 2, le procédé de programmation déportée comprend une seconde étape, (E2), qui consiste à ce que le terminal (TER) de communication envoie l'instruction de programmation (InsP). Cette instruction de programmation (InsP) est envoyée selon le protocole de communication (com) à l'entité C de commande. Cet envoi est soit automatique, soit déclenché par un utilisateur comme cela sera décrit par la suite.

30

Le procédé de programmation déportée comprend également une troisième étape, (E3), dans laquelle l'entité C de commande va programmer le dispositif (AFF1) d'affichage de la machine 1. Cette programmation se fait en fonction de  
5 la ou des données D de codage contenues dans l'instruction de programmation (InsP).

Cela va permettre de définir un écran d'accueil spécifique sur le dispositif (AFF1) d'affichage de manière à afficher des icônes / pictogrammes qui sont les  
10 préférences d'un utilisateur.

Comme visible à la figure 3, l'invention comprend également un procédé de programmation interne à la machine 1.

15 Dans ce procédé de programmation interne qui comprend deux étapes P1 et P2, l'entité C de commande de la machine 1 réceptionne, dans la première étape P1, l'instruction de programmation (InsP) en provenance du terminal (TER) de communication et dans laquelle sont comprises les donnée D de codage d'au moins une icône, et dans la seconde étape P2, programme le  
20 dispositif d'affichage (AFF1) de la machine 1 avec ladite instruction de programmation (InsP) reçue et notamment avec les dites données D reçues.

En référence maintenant à la figure 1 et à la figure 4, qui est un ordinogramme présentant un sous procédé du procédé de programmation de la figure 2, et  
25 plus particulièrement de l'étape (E3) de programmation par l'entité C de commande du dispositif (AFF1) d'affichage, ce sous procédé comprend trois étapes (E3', E3'' et E3'''). Une fois que l'entité C de commande du dispositif (AFF1) d'affichage a reçu l'instruction de programmation (InsP) en provenance du terminal (TER) de communication, une première étape (E3') de  
30 programmation est effectuée par l'entité C de commande. Dans cette étape (E3') de programmation, l'entité C de commande programme au moins deux matrices graphiques M sur le dispositif (AFF1) d'affichage. Ces matrices graphiques correspondent à différentes zones sur le dispositif (AFF1)

d'affichage. De cette manière le dispositif (AFF1) d'affichage pourra afficher plusieurs icônes/pictogrammes. Dans le cadre de l'invention ce nombre est égal à quatre matrices graphiques. Lors de la seconde étape, (E3''), l'entité C de commande alloue de manière dynamique et en fonction de la trame et des données D contenues dans l'instruction de programmation (InsP), une matrice graphique à chaque icône/pictogramme reçues et affiche la ou les icônes sur les matrices graphiques dédiées. Par exemple et dans le cadre de l'invention, l'entité C de commande définit quatre matrices graphiques sur le dispositif (AFF1) d'affichage et si l'instruction de programmation (InsP) comprend des données D relatives à trois icônes, l'entité C de commande associera donc trois matrices aux trois icônes. La dernière matrice graphique étant dans ce cas précis laissée libre. Cette étape (E3'') comprend également l'affichage des icônes sur les matrices graphiques associées. L'association est ensuite suivie par l'étape (E3''') dans laquelle l'entité C de commande associe à chaque matrice graphique M (et donc à chaque icône affichée sur la matrice dédiée) une instruction de commande (InsC). Il peut y avoir plusieurs instructions de commande (InsC) associées à chaque matrice. Cette instruction de commande contient des instructions pour piloter un élément fonctionnel F en fonction des données D associées à chaque matrice graphique.

20

Ainsi une matrice graphique affichant un café aura pour instruction de commander les éléments F fonctionnels nécessaires à la préparation d'un café.

En référence maintenant aux figures 1 et 5a) à 5d), qui illustrent l'étape (E1) d'élaboration de l'instruction de programmation (InsP), celle-ci comprend une sous étape dans laquelle l'unité U de traitement électronique programme le dispositif (AFF2) d'affichage du terminal (TER) de communication. Dans cette étape de programmation, l'unité U de traitement électronique programme une zone graphique de visualisation Zv. Cette zone graphique de visualisation Zv permet d'afficher différentes icônes (IC) relatives à différents types de boissons ou relatives à différents paramètres ou préférences d'un utilisateur. Par une instruction d'affichage, l'unité U de traitement électronique, affiche différentes icônes (IC) dans la zone graphique de visualisation Zv. A chaque icône affichée



dans la zone graphique de visualisation  $Z_v$  correspond des données  $D$  de programmation. En plus de la zone graphique de visualisation  $Z_v$ , l'unité  $U$  de traitement électronique programme également une zone graphique d'acquisition  $Z_a$  qui se trouve sur le dispositif (AFF2) d'affichage. Cette zone graphique d'acquisition  $Z_a$  est prévue pour élaborer l'instruction de programmation (InsP) à partir d'au moins une icône transférée de la zone graphique de visualisation  $Z_v$  vers ladite zone graphique d'acquisition  $Z_a$ .

Il existe plusieurs modes de transfert d'une icône d'une zone vers une autre. Un premier mode consiste à utiliser le « drag and drop » c'est-à-dire que le transfert de l'icône entre les zones s'effectue par un appui continu sur ladite icône combiné à une translation de ladite icône/pictogramme de la zone graphique de visualisation vers la zone graphique d'acquisition et un relâchement de l'appui lorsque ladite icône est située dans la zone graphique d'acquisition.

Un autre mode de transfert consiste à effectuer au moins un appui ponctuel sur ladite icône / pictogramme de la zone graphique de visualisation ce qui aura pour effet de la transférer d'une zone à l'autre sans la faire glisser.

Les figures 5a) à 5d) illustrent l'élaboration de l'instruction de programmation (InsP) en utilisant le premier mode de transfert qui est le transfert par translation. Ainsi l'unité  $U$  de traitement électronique programme les deux zones graphiques de visualisation  $Z_v$  et d'acquisition  $Z_a$  sur le dispositif (AFF2) d'affichage du terminal (TER) de communication comme cela est visible à la figure 5a. Dans le cadre de l'invention, la zone d'acquisition  $Z_a$  peut contenir quatre emplacements. La figure 5b représente un premier transfert d'une icône de la zone de visualisation  $Z_v$  vers la zone d'acquisition  $Z_a$ . Ainsi un premier emplacement de la zone d'acquisition  $Z_a$  est occupé par une icône choisie par un utilisateur. Les étapes 5c et 5d représentent également des étapes de transfert d'icônes de manière à avoir les icônes dédiées par un utilisateur dans la zone d'acquisition  $Z_a$ . Dans cet exemple, seules trois icônes ont été transférées ce qui signifie que l'instruction de programmation (InsP) comprendra des données relatives à trois icônes simplement.

L'élaboration de l'instruction de programmation (InsP) peut se faire sans qu'une communication entre la machine 1 et le terminal (TER) soit effective.

5 Il s'ensuit une transmission de l'instruction de programmation comme visible aux étapes des figures 6a) à 6b).

Afin de transmettre cette instruction de programmation (InsP) à la machine 1, une communication entre les éléments doit s'opérer ce qui fait qu'au préalable une étape (Es) de synchronisation doit s'opérer, comme visible à la figure 6a.  
 10 Au cours de cette étape le terminal (TER) de communication s'appaire avec la machine 1 et plus particulièrement avec l'entité (C) de commande de la machine 1.

Durant cette étape, on peut également avoir la machine 1 qui informe le  
 15 terminal sur le statut de programmation du dispositif (AFF1) d'affichage 1 et notamment l'organisation des écrans d'accueil.

L'utilisateur peut alors choisir de conserver les paramètres déjà enregistrés dans le dispositif (AFF1) d'affichage ou alors, comme visible à la figure 6b, il  
 20 peut choisir de reprogrammer le dispositif (AFF1) d'affichage par l'envoi de l'instruction de programmation (InsP) à partir du terminal (TER).

Dans le cadre des étapes visibles aux figures 6a) et 6b), et comme décrit par ailleurs, l'instruction de programmation (InsP) est envoyée sous forme d'une ou  
 25 plusieurs trames.

Cette trame, dans le second cas est construite comme cela a été décrit précédemment et comprend les informations suivantes :

octet1	octet2	octet3	octet4	octet5	octet6	octet7	octet8	octet9	octet10	octet11	octet12	octet13
0	9	4	FCT1 / FCT2	FCT3 / FCT4	FCT1 / FCT2	FCT3 / FCT4	FCT1 / FCT2	FCT3 / FCT4	FCT1 / FCT2	FCT3 / FCT4	CRC_H	CRC_L
			Ecrans 1		Ecrans 2		Ecrans 3		Ecrans 4			

Les fonctions FCT codées, FCT 1 à FCT 4, et suivantes représentées les différentes fonctions qui sont codées à travers les icônes et auxquelles une instruction de commande (InsC, InsC1) est associée et qui vont permettre de piloter les éléments fonctionnels de la machine 1.

- 5 Une liste non exhaustive des différentes fonctions FCT est donnée ci-dessous :

ristretto	Espresso	Café	Favorit1	Eau chaude	Favorit2	Café long	Favorit 3	Person-nalisation	Entretien
0	1	2	3	4	5	6	7	8	9

Info	Réglages	Rinçage café	Capuc-cino	Latte	Rinçage OTC
10	11	12	13	14	15

- 10 On peut y trouver aussi bien différents types de café que différents type de préférence d'utilisation ou encore des informations de maintenance.

Comme il va de soi, l'invention ne se limite pas à la seule forme d'exécution de ce procédé de programmation, décrit ci-dessus à titre d'exemple, elle en embrasse au contraire toutes les variantes de réalisation.

## REVENDEICATIONS

1. Procédé de programmation déportée d'un dispositif (AFF1) d'affichage de machine (1) pour préparation de boissons par un terminal (TER) de communication, ledit terminal (TER) de communication comprenant au moins un dispositif (AFF2) d'affichage et une unité (U) de traitement électronique, ladite machine (1) pour préparation de boissons comprenant au moins une entité (C) de commande agencée pour recevoir au moins une instruction de programmation (InsP) selon un protocole de communication (com), le procédé de programmation déportée comprenant les étapes suivantes :

- (E1) élaboration sur le dispositif (AFF2) d'affichage du terminal (TER) de communication d'au moins une instruction de programmation (InsP), ladite instruction de programmation (InsP) comprenant au moins une donnée (D) de codage d'au moins une icône (IC) affichée sur ledit dispositif (AFF2) d'affichage et
- (E2) envoi de ladite instruction de programmation (InsP) par le terminal (TER) de communication, selon le protocole de communication (com), à l'entité (C) de commande,
- (E3) programmation, par l'entité (C) de commande, du dispositif (AFF1) d'affichage de la machine (1) pour préparation de boissons, avec la donnée (D) de codage contenue dans l'instruction de programmation (InsP) de manière à au moins afficher l'icône sur ledit dispositif (AFF1) d'affichage.

2. Procédé de programmation déportée d'un dispositif (AFF1) d'affichage de machine (1) pour préparation de boissons selon la revendication 1 caractérisé en ce que l'étape (E3) de programmation par l'entité (C) de commande du dispositif (AFF1) d'affichage comprend au moins une des étapes suivantes :

- (E3') programmation par l'entité (C) de commande d'au moins deux matrices graphiques (M) sur le dispositif (AFF1) d'affichage de manière à pouvoir afficher plusieurs icônes sur le dispositif (AFF1) d'affichage et
- (E3'') allocation dynamique par l'entité (C) de commande d'une matrice graphique à chaque icône et

- (E3''') association par l'entité (C) de commande d'au moins une instruction de commande (InsC) d'au moins un élément fonctionnel (F) de la machine (1) pour préparation de boissons, ladite instruction de commande (InsC) étant associée à une matrice graphique (M) et à une donnée (D) de codage.

5

3. Procédé de programmation déportée d'un dispositif d'affichage (AFF1) d'une machine (1) pour préparation de boissons selon la revendication 1, caractérisé en ce que le procédé de programmation déportée comprend une

10 étape (Es) de synchronisation du terminal (TER) de communication avec l'entité (C) de commande au cours de laquelle le terminal (TER) de communication s'appaire avec l'entité (C) de commande.

4. Procédé de programmation déportée d'un dispositif d'affichage (AFF1) d'une machine (1) pour préparation de boissons selon l'une des revendications

15 1 à 2, caractérisé en ce que l'étape (E1) d'élaboration de l'instruction de programmation (InsP) comprend une sous étape dans laquelle l'unité (U) de traitement électronique est adaptée à programmer le dispositif (AFF2) d'affichage du terminal (TER) de communication de manière à avoir :

20

- Au moins une zone graphique de visualisation (Zv) d'au moins une icône associée à au moins une instruction d'affichage de l'icône dans ladite zone graphique de visualisation et

25

- Une zone graphique d'acquisition (Za) qui est prévue pour élaborer l'instruction de programmation (InsP) à partir d'au moins une icône transférée de la zone graphique de visualisation vers ladite zone graphique d'acquisition du terminal de communication, le transfert de l'icône entre les zones s'effectue par :

30

- un appui continu sur ladite icône combiné à une translation de ladite icône/pictogramme de la zone graphique de visualisation vers la zone

graphique d'acquisition et un relâchement de l'appui lorsque ladite icône est située dans la zone graphique d'acquisition ou

- par au moins un appui ponctuel sur ladite icône/pictogramme de la zone graphique de visualisation.

5

5. Procédé de programmation déportée d'un dispositif d'affichage (AFF1) d'une machine (1) pour préparation de boissons selon l'une des revendications 1 à 4, caractérisé en ce que le protocole de communication (com) est du WIFI ou du Bluetooth® ou de la radiofréquence.

10

6. Produit programme d'ordinateur comprenant des instructions de code agencées pour mettre en œuvre les étapes d'un procédé selon l'une des revendications 1 à 5, lorsque ledit produit programme est exécuté sur l'unité (U) de traitement électronique d'un terminal (TER), notamment un terminal (TER) de communication portable.

15

7. Terminal (TER) de communication portable comprenant une unité (U) de traitement électronique ayant en mémoire les instructions de code d'un produit programme d'ordinateur selon la revendication précédente et agencée pour exécuter un tel produit programme d'ordinateur.

20

8. Procédé de programmation interne à une machine (1) pour préparation de boissons, ladite machine (1) pour préparation de boissons comprend une entité (C) de commande agencée pour recevoir une instruction de programmation (InsP) selon un protocole de communication (com), un dispositif d'affichage (AFF1) et au moins un élément fonctionnel (F) apte à être commandé par l'entité (C) de commande, le procédé de programmation interne comprend les étapes suivantes :

25

30

- (P1) réception par l'entité (C) de commande d'une instruction de programmation (InsP) en provenance d'un terminal (TER) de communication, ladite instruction de programmation (InsP) comprenant au moins une donnée (D) de codage d'au moins une icône (IC),

- (P2) programmation, par l'entité (C) de commande, du dispositif d'affichage (AFF1) de la machine (1) avec ladite instruction de programmation (InsP) reçue.

5 9. Procédé de programmation interne à une machine (1) pour préparation de boissons selon la revendication 8, caractérisé en ce que le protocole de communication (com) est du WIFI ou du Bluetooth® ou de la radiofréquence.

10 10. Produit programme d'ordinateur comprenant des instructions de code agencées pour mettre en œuvre les étapes d'un procédé selon l'une des revendications 8 à 9, lorsque ledit programme est exécuté sur une entité (C) de commande d'une machine (1) pour préparation de boissons.

15 11. Machine (1) pour préparation de boissons comprenant une entité (C) de commande ayant en mémoire les instructions de code d'un produit programme d'ordinateur selon la revendication précédente et agencée pour exécuter un tel produit programme d'ordinateur.

1/4

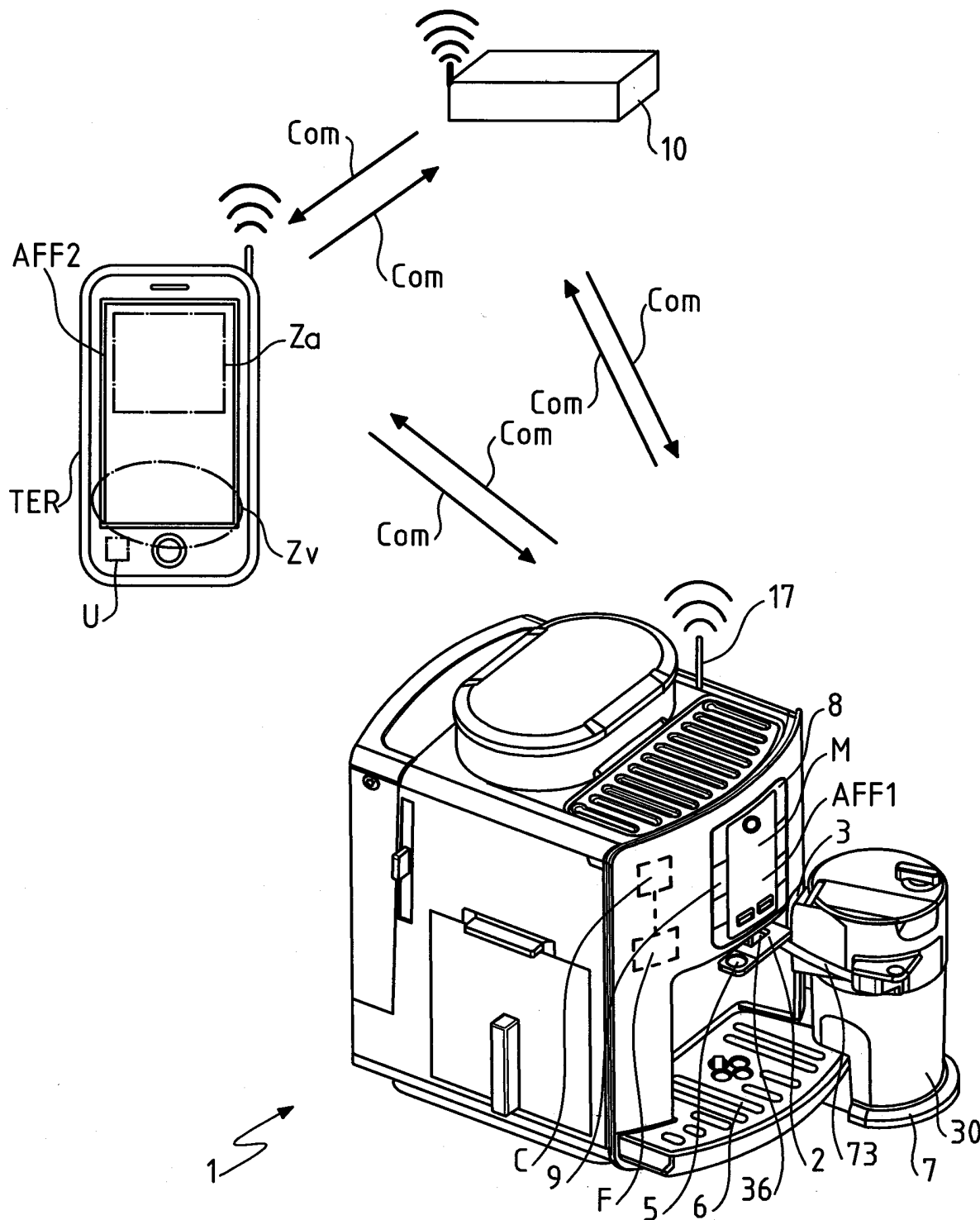


FIG.1



2/4

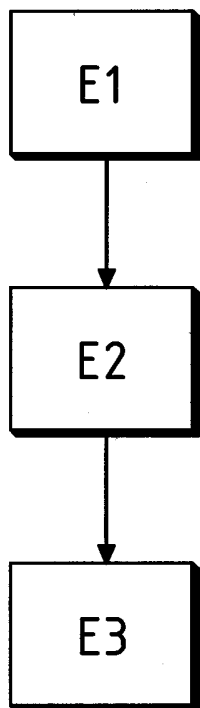


FIG.2

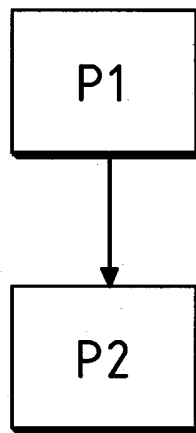


FIG.3

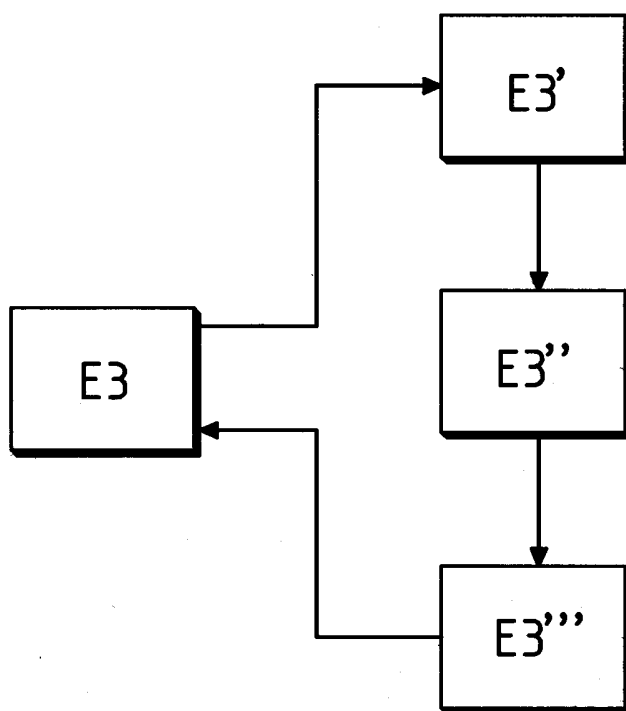


FIG.4

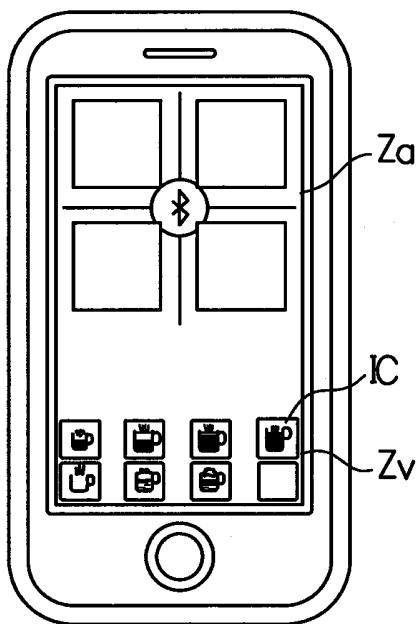


FIG. 5a

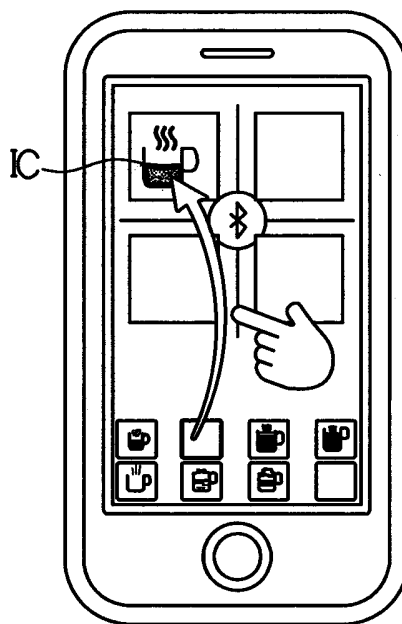


FIG. 5b

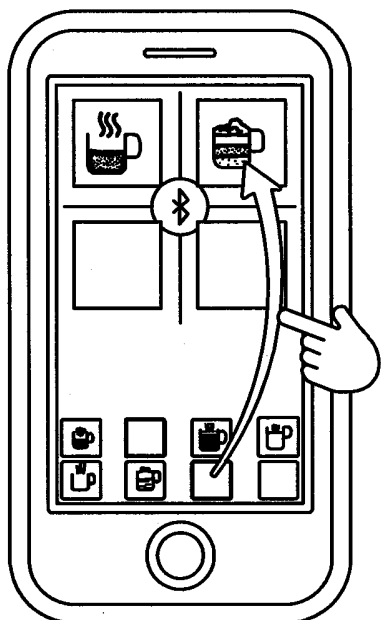


FIG. 5c

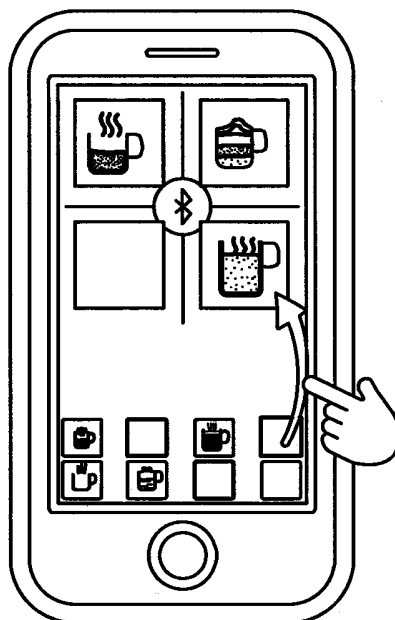


FIG. 5d

4/4

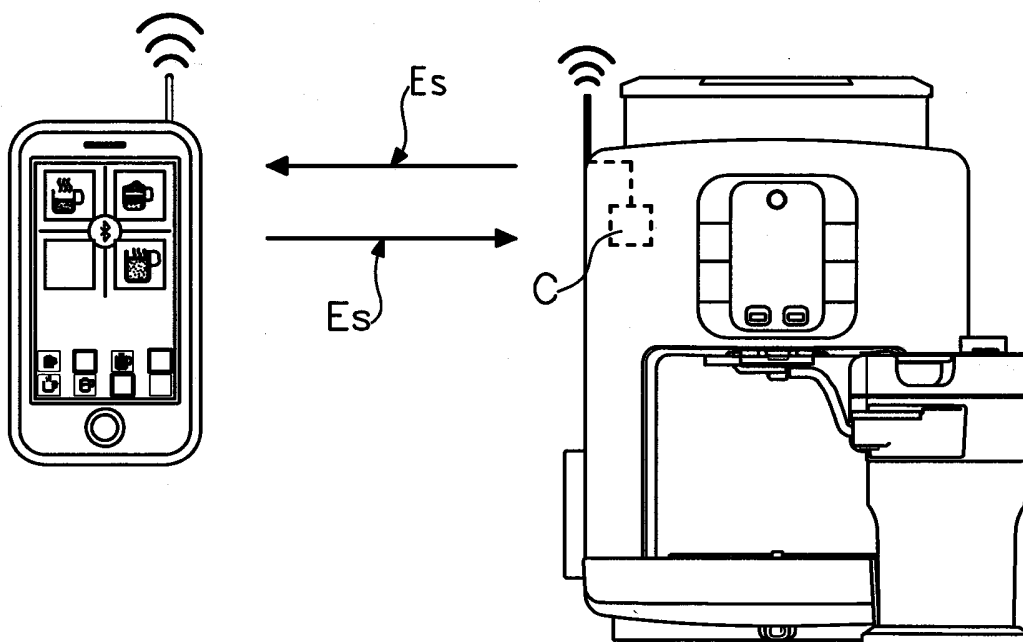


FIG. 6a

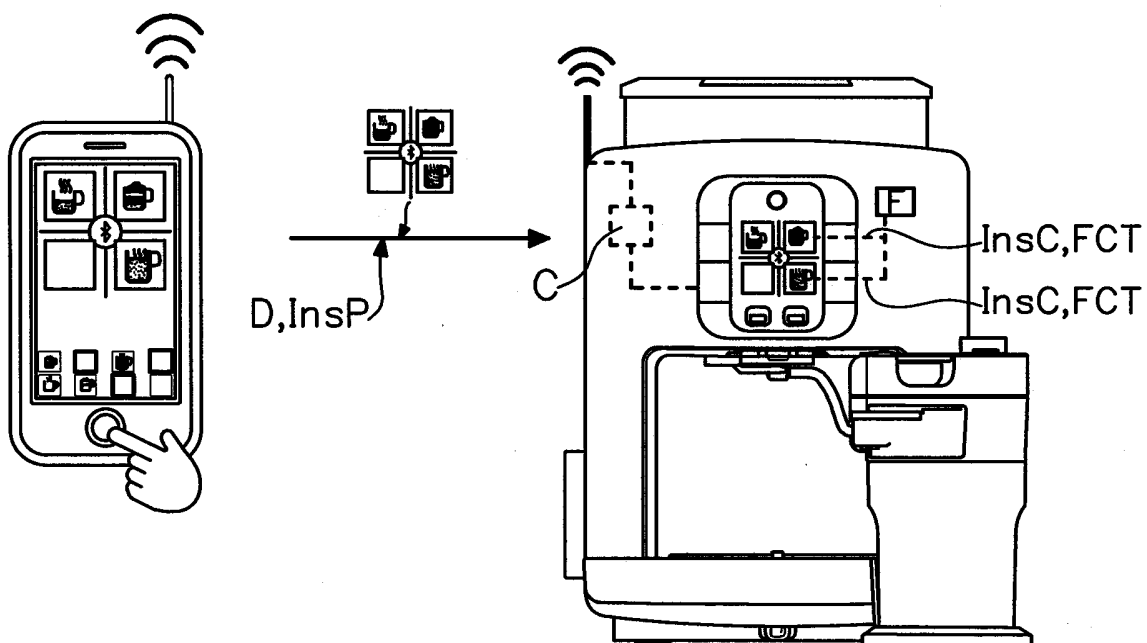


FIG. 6b

**RAPPORT DE RECHERCHE  
PRÉLIMINAIRE**

établi sur la base des dernières revendications  
déposées avant le commencement de la recherche

N° d'enregistrement  
national

FA 821368  
FR 1651635

DOCUMENTS CONSIDÉRÉS COMME PERTINENTS		Revendication(s) concernée(s)	Classement attribué à l'invention par l'INPI
Catégorie	Citation du document avec indication, en cas de besoin, des parties pertinentes		
X,D	WO 2011/067157 A1 (NESTEC SA [CH]; DELBREIL MARC [CH]; AGON FABIEN LUDOVIC [CH]) 9 juin 2011 (2011-06-09) * page 1, ligne 6 - ligne 10 * * page 3, ligne 10 - page 5, ligne 27 * * page 8, ligne 6 - page 10, ligne 20 * * page 23, ligne 21 - ligne 38 * * page 24, ligne 16 - page 33, ligne 2; figures 3-8 *	1-11	G07F13/06 H04L29/06 G06F3/0486 G06F3/0487 G06F3/0481
X	US 2013/211833 A1 (EDWARDS THOMAS V [US] ET AL) 15 août 2013 (2013-08-15) * page 1, alinéa 12 - alinéa 13 * * page 2, alinéa 23 - page 3, alinéa 50; revendications 1-7 *	1-11	DOMAINES TECHNIQUES RECHERCHÉS (IPC)  G06F H04N G07F
X	US 2015/082243 A1 (TAYLOR SYDNEY ABRAM [US] ET AL) 19 mars 2015 (2015-03-19) * alinéa [0055] - alinéa [0074]; figures 1-18 *	1-11	
A	US 2006/074523 A1 (CHIRNOMAS MUNROE [US]) 6 avril 2006 (2006-04-06) * alinéa [0023] - alinéa [0026] *	1-11	
A	US 2012/239189 A1 (JAUD ALEXANDRE [FR] ET AL) 20 septembre 2012 (2012-09-20) * alinéa [0022] - alinéa [0069] *	1-11	
Date d'achèvement de la recherche		Examineur	
22 juillet 2016		Guivol, Ouri	
<p>CATÉGORIE DES DOCUMENTS CITÉS</p> <p>X : particulièrement pertinent à lui seul Y : particulièrement pertinent en combinaison avec un autre document de la même catégorie A : arrière-plan technologique O : divulgation non-écrite P : document intercalaire</p> <p>T : théorie ou principe à la base de l'invention E : document de brevet bénéficiant d'une date antérieure à la date de dépôt et qui n'a été publié qu'à cette date de dépôt ou qu'à une date postérieure. D : cité dans la demande L : cité pour d'autres raisons ..... &amp; : membre de la même famille, document correspondant</p>			

**ANNEXE AU RAPPORT DE RECHERCHE PRÉLIMINAIRE  
RELATIF A LA DEMANDE DE BREVET FRANÇAIS NO. FR 1651635 FA 821368**

La présente annexe indique les membres de la famille de brevets relatifs aux documents brevets cités dans le rapport de recherche préliminaire visé ci-dessus.

Les dits membres sont contenus au fichier informatique de l'Office européen des brevets à la date du 22-07-2016

Les renseignements fournis sont donnés à titre indicatif et n'engagent pas la responsabilité de l'Office européen des brevets, ni de l'Administration française

Document brevet cité au rapport de recherche	Date de publication	Membre(s) de la famille de brevet(s)	Date de publication
WO 2011067157 A1	09-06-2011	AU 2010326827 A1	21-06-2012
		CA 2782049 A1	09-06-2011
		CN 102741889 A	17-10-2012
		EP 2507772 A1	10-10-2012
		JP 5768057 B2	26-08-2015
		JP 2013513146 A	18-04-2013
		RU 2012127379 A	20-01-2014
		US 2012240781 A1	27-09-2012
		US 2015027316 A1	29-01-2015
		WO 2011067157 A1	09-06-2011
-----			
US 2013211833 A1	15-08-2013	AUCUN	
-----			
US 2015082243 A1	19-03-2015	EP 3044749 A1	20-07-2016
		US 2015082243 A1	19-03-2015
		WO 2015039026 A1	19-03-2015
-----			
US 2006074523 A1	06-04-2006	AU 2003212450 A1	09-09-2003
		JP 2005518598 A	23-06-2005
		US 2006074523 A1	06-04-2006
		WO 03073237 A2	04-09-2003
-----			
US 2012239189 A1	20-09-2012	AUCUN	
-----			