



(19) 中華民國智慧財產局

(12) 新型說明書公告本

(11) 證書號數：TW M415545U1

(45) 公告日：中華民國 100 (2011) 年 11 月 01 日

(21) 申請案號：100211516

(22) 申請日：中華民國 100 (2011) 年 06 月 24 日

(51) Int. Cl. : **H05K5/00 (2006.01)**

(71) 申請人：黃崑棣(中華民國) (TW)

新北市三重區三和路 4 段 111 之 33 號 9 樓

陳淑訓(中華民國) (TW)

新北市三重區三和路 4 段 111 之 33 號 9 樓

(72) 創作人：黃崑棣 (TW)

(74) 代理人：嚴國杰

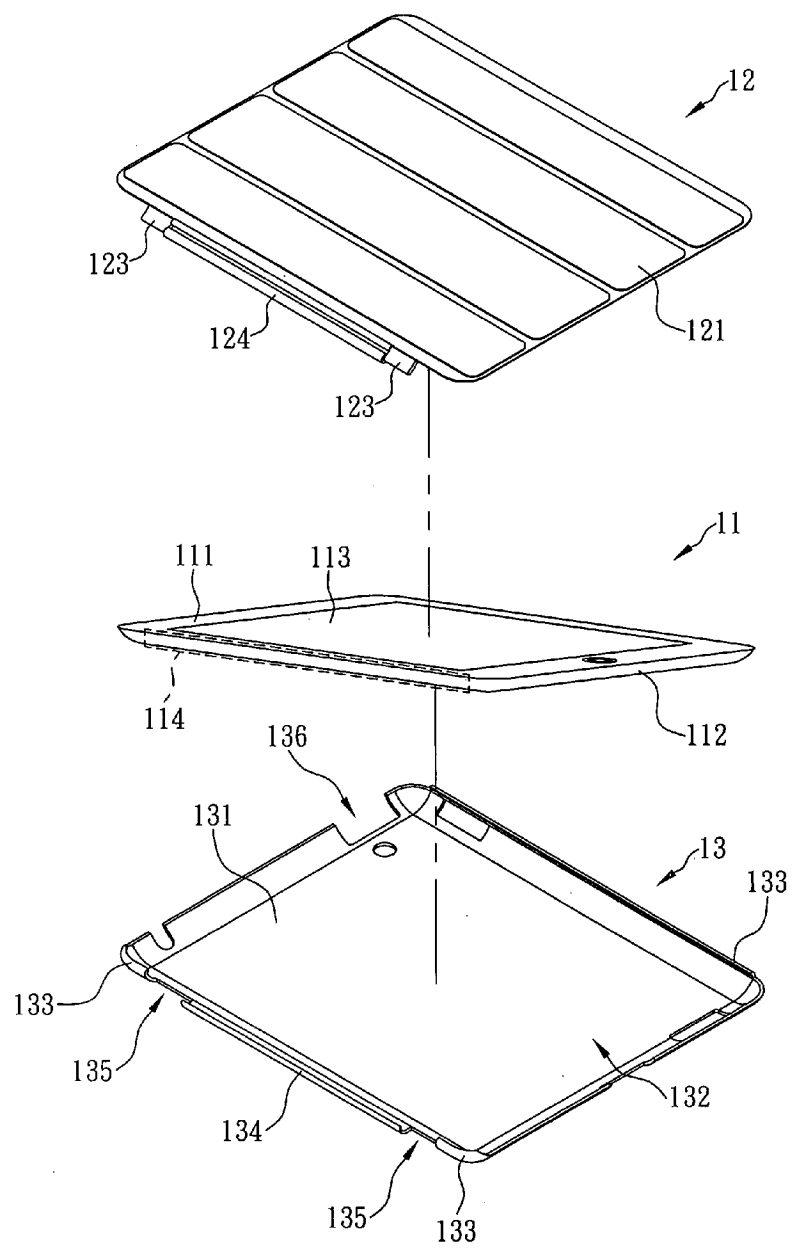
申請專利範圍項數：11 項 圖式數：4 共 18 頁

(54) 名稱

能扣緊平板電腦的螢幕蓋之樞軸之保護蓋

(57) 摘要

本創作係一種能扣緊平板電腦的螢幕蓋之樞軸之保護蓋，係應用至一平板電腦，該平板電腦設有一結合部，該結合部係供一螢幕蓋之一樞軸與之相結合；該保護蓋係包括一蓋體、至少一夾扣部及一扣持部；該蓋體之一側凹設有一容置空間，用以容置該背蓋；各該夾扣部係設置於該蓋體上鄰近該容置空間之周緣，且呈一勾狀構形，能與該平板電腦之周邊相匹配，使該蓋體能與該背蓋結成一體；該扣持部係設置在該蓋體上對應於該結合部之位置，能在該蓋體與該背蓋結成一體時，扣緊該螢幕蓋之該樞軸。如此，使用者在使用該平板電腦時，便能因該保護蓋之輔助，而隨心握持該平板電腦或螢幕蓋之任何部位。



- 11 . . . 平板電腦
- 111 . . . 前蓋
- 112 . . . 背蓋
- 113 . . . 螢幕
- 114 . . . 結合部
- 12 . . . 螢幕蓋
- 121 . . . 覆蓋部
- 123 . . . 軸承座
- 124 . . . 樞軸
- 13 . . . 保護蓋
- 131 . . . 蓋體
- 132 . . . 容置空間
- 133 . . . 夾扣部
- 134 . . . 扣持部
- 135 . . . 讓位開口
- 136 . . . 開孔

第1圖

五、新型說明：

【新型所屬之技術領域】

本創作係關於一種能扣緊平板電腦的螢幕蓋之樞軸之保護蓋，係應用至一平板電腦，該平板電腦包括一前蓋及一背蓋，且尚有一螢幕蓋係用以遮蔽、保護該前蓋上設置之一螢幕，該保護蓋能保護該平板電腦之該背蓋，且當該保護蓋與該背蓋結合成一體時可扣緊該螢幕蓋之一樞軸，令使用者在使用該平板電腦時，能因該保護蓋之輔助，而隨心握持該平板電腦或螢幕蓋之任何部位。

【先前技術】

按，近年來，由於各式軟、硬體技術的長足進步與人因工程學的日益精進，使得各式電子裝置的研發不再以運算速度等效能指標為唯一目的，如何讓使用者有良好的互動體驗，更是現今產業競爭力發展的重點所在。從早期的桌上型電腦（Desktop Computer）到筆記型電腦（Laptop）、掌上型電腦（Palmtop）以及平板電腦（Tablet PC），廠商於生產該等電子裝置時，除了藉由硬體上的輕量化與小型化提升該等電子裝置之便攜性，在軟體上也以使用者的直覺化操作為首要開發目標，如何以各種軟硬體手段，令使用者於使用該等電子裝置時能以最簡便、最直覺的方式與之互動，已係現今產業發展核心精神之所在。

由於平板電腦相較前述各類電子裝置，在攜帶性以及效能上取得良好的平衡，且其操作方式較為貼近人們既有的閱讀習慣，在個人電腦的市場外更跨足了電子閱讀裝置的市場，近年來平板

電腦已成為眾多廠商研發重點之一，同時，越來越多的消費者在選購前述各類電子裝置時，將平板電腦視為第一首選。由於便攜性與操作上的靈活性係平板電腦的主要特色，多數使用者會將平板電腦隨身攜帶使用，且，比起其他各該電子裝置，使用者於移動中操作平板電腦之機會相對較高，故，對平板電腦的保護需求亦高於其他各該電子裝置。

目前市面上用於平板電腦之保護元件種類繁多，若以其直接保護之標的部位進行區分，可分為保護全機之機身包膜、保護套或保護螢幕之保護貼、螢幕蓋以及保護平板電腦背蓋之保護蓋等，其中，機身包膜或保護貼等各該保護元件，主要係用以避免平板電腦因接觸尖銳物體或受到磨擦而刮傷，對於作用於平板電腦之撞擊幾乎沒有提供任何保護力，然而，對平板電腦螢幕之撞擊極可能導致平板電腦之損壞，因此，使用者多會選擇能對平板電腦之螢幕提供保護的保護元件；再者，相較於包覆全機之保護套，部份使用者更偏好選用螢幕蓋作為使用平板電腦時最主要的保護元件，以維持平板電腦使用上之輕便性以及外觀上的美感，而呼應於此一需求，螢幕蓋多被設計成可輕易拆裝之形式，以強調該等螢幕蓋能靈活搭配平板電腦之特性，讓使用者可以在靜態環境下優雅地使用平板電腦，且能輕易地將該等螢幕蓋拆卸並置於一旁，使平板電腦之整體更顯簡單與輕巧；然而，僅使用螢幕蓋並不能對平板電腦之背蓋提供保護，若是使用者需要將平板電腦隨身攜帶使用，則無法避免平板電腦之背蓋在移動過程中受到碰撞或磨擦，難稱理想；再者，由於該等螢幕蓋多被設計成可輕易拆裝之形式，只要使用者在操作平板電腦時動作較大，便可能

使該等螢幕蓋與平板電腦分離，若此時使用者僅抓住該螢幕蓋，則可能導致平板電腦摔落地面而毀損，因此，使用者尚須付出額外地注意，避免在操作平板電腦之過程發生此等意外，實在違反讓使用者以最簡便、最直覺的方式使用平板電腦之核心精神。

綜上所述，雖然使用者常常需要在不同的條件下使用平板電腦，但目前尚無一個簡便且實用的方案，能同時滿足使用者在不同條件下使用平板電腦時之不同需求，因此，如何利用一個簡便且實用的裝置實現上述目的，即成為本創作在此欲探討的重要課題。

【新型內容】

有鑑於現存應用於平板電腦之各種保護元件分別具有上述之不同缺點，創作人結合自身實務經驗，並經過長久的研究、開發，終於創作出此一能扣緊平板電腦的螢幕蓋之樞軸之保護蓋，在本創作的輔助之下，使用者能隨心握持該平板電腦或該螢幕蓋之任何部位，以最簡便、最直覺之方式操作該平板電腦。

本創作係一種能扣緊平板電腦的螢幕蓋之樞軸之保護蓋，係應用至一平板電腦，該平板電腦包括一前蓋及一背蓋，且在鄰近該前蓋及背蓋相接之一側周邊設有一結合部，該螢幕蓋之一樞軸能以嵌卡或吸附之方式，與該結合部相結成一體，使該螢幕蓋能以該樞軸為軸心翻動，以遮蔽或不遮蔽該前蓋上設置之一螢幕；該保護蓋係包括一蓋體、至少一夾扣部及一扣持部；其中該蓋體係以具有彈性之材料製成（如：PC 聚碳酸酯、PVC 聚氯乙烯或 PET 聚對苯二甲乙酯等材料），其一側凹設有一容置空間，用

以容置該背蓋，以保護該背蓋，避免該背蓋受外力之磨擦或敲擊而留下刮痕甚至凹陷，該蓋體上對應於該平板電腦上與外界有交互作用之部位，如：用以設置喇叭口、相機鏡頭、各式按鍵或各式周邊連接器之部位等，分別預留一開孔；各該夾扣部係設置於該蓋體上鄰近該容置空間之周緣，且係由該蓋體周緣向該容置空間延伸所形成之一勾狀構形，能與該平板電腦之周邊相匹配，以在該背蓋容置於該容置空間後，各該夾扣部能扣住該平板電腦之周邊，使該蓋體能與該背蓋結合成一體；該扣持部係設置在該蓋體上對應於該結合部之位置，且係由該蓋體周緣延伸所形成，能在該蓋體與該背蓋結成一體時，扣緊該螢幕蓋之該樞軸，以確保在使用者翻動該螢幕蓋之過程中，該樞軸不致自該結合部上鬆脫。

本創作之另一目的，係提供一種能扣緊平板電腦的螢幕蓋之樞軸之保護蓋，係應用至一平板電腦及該平板電腦之一螢幕蓋；該平板電腦包括一前蓋及一背蓋，且在鄰近該前蓋及背蓋相接之一側周邊設有一結合部；該螢幕蓋包括一樞軸、二軸承座、一翻轉桿及一覆蓋部，該螢幕蓋之一樞軸能以嵌卡或吸附之方式，與該結合部相結成一體，該樞軸之兩端係分別樞接於各該軸承座中，該翻轉桿之兩端亦樞接於各該軸承座中，該翻轉桿與該樞軸保持一間隙且軸心係相互平行，該覆蓋部之一端包覆於該翻轉桿之表面，且能以該翻轉桿為軸心翻動，以遮蔽或不遮蔽該前蓋上設置之一螢幕；該保護蓋係包括一蓋體、至少一夾扣部及一扣持部；其中該蓋體係以具有彈性之材料製成，其一側凹設有一容置空間，用以容置該背蓋，以保護該背蓋，避免該背蓋受外力之磨

擦或敲擊而留下刮痕甚至凹陷，該蓋體上對應於該平板電腦上與外界有交互作用之部位，分別預留一開孔，而對應於該螢幕蓋之各該軸承座之位置，分別預留一讓位開口；各該夾扣部係設置於該蓋體上鄰近該容置空間之周緣，且係由該蓋體周緣向該容置空間延伸所形成之一勾狀構形，能與該平板電腦之周邊相匹配，以在該背蓋容置於該容置空間後，各該夾扣部能扣住該平板電腦之周邊，使該蓋體能與該背蓋結成一體；該扣持部係設置在該蓋體上對應於該結合部之位置，且係由該蓋體周緣延伸所形成，能在該蓋體與該背蓋結成一體時，由該樞軸之外部扣入該樞軸與該翻轉桿之間，以確保在使用者翻動該螢幕蓋之過程中，該樞軸不致自該結合部上鬆脫，當各該軸承座以該樞軸為軸心共同樞轉時，該翻轉桿係以該樞軸為軸心於該扣持部之外側運動。

如此，使用者便毋需擔心在使用該螢幕蓋時，因僅抓住該螢幕蓋，而導致該平板電腦之擺動，造成該樞軸自該結合部鬆脫，發生該平板電腦摔落地面而毀損的意外，進而令使用者在使用該平板電腦時，能因該保護蓋之輔助，而隨心握持該平板電腦或螢幕蓋之任何部位。且由於該保護蓋之組裝與拆卸方便，若使用者係於一靜態環境下（如家中的臥室或書房等）使用該平板電腦，可暫時將該保護蓋甚至螢幕蓋拆下，於該平板電腦處於最輕巧之形態下進行操作；當使用者需要將該平板電腦攜出，於通勤時或人來人往之處所使用時，可以輕易地將該平板電腦、該螢幕蓋及該保護蓋組裝成一體，為該平板電腦提供最佳保護。該保護蓋亦可直接與該平板電腦組裝成一體，而未必要與螢幕蓋同時使用，可依使用者需求而隨性搭配，比起包覆全機之保護套，有相對較

高之靈活性，且當使用者選用不同外觀設計之各該保護蓋，亦有助於展現個人化的風格。

為便 貴審查委員能對本創作之目的、結構及其功效，做更進一步之認識與瞭解，茲舉實施例配合圖式，詳細說明如下：

【實施方式】

本創作係一種能扣緊平板電腦的螢幕蓋之樞軸之保護蓋，係應用於一平板電腦 11，作為可提供保護之輔助用具，請參閱第 1 圖及第 2 圖所示，係本創作之較佳實施例，在本實施例中，該平板電腦 11 係以蘋果電腦公司之產品為例，該平板電腦 11 包括一前蓋 111 及一背蓋 112，該前蓋 111 上設置有一螢幕 113，且在鄰近該前蓋 111 及該背蓋 112 相接之一側周邊設有一結合部 114，在本實施例中，該結合部 114 係供該螢幕蓋 12 以磁力與該結合部 114 相結成一體，故將該結合部 114 以一特定範圍進行標示，惟，在其他可能的實施例當中，該結合部 114 亦可為一嵌卡部或樞接座，凡供該螢幕蓋 12 與該平板電腦 11 相結合之部位，即為此處所稱之結合部 114；復請參閱第 2 圖所示，該第 2 圖係蘋果電腦公司所生產之一螢幕蓋 12 之局部示意圖，該螢幕蓋 12 包括一樞軸 124、二軸承座 123、一翻轉桿 122 及一覆蓋部 121，在本實施例當中，該螢幕蓋 12 係藉由該樞軸 124 與該結合部 114(如第 1 圖所示)以磁力相結合，該樞軸 124 之兩端係分別樞接於各該軸承座 123 中，該翻轉桿 122 之兩端亦樞接於各該軸承座 123 中，該翻轉桿 122 與該樞軸 124 保持一間隙 125 且軸心係相互平行，該覆蓋部 121 之一端包覆於該翻轉桿 122 之表面，且能以該翻轉桿 122

為軸心翻動，以遮蔽或不遮蔽該螢幕 113。

復請參閱第 1 圖所示，該保護蓋 13 係包括一蓋體 131、至少一夾扣部 133 及一扣持部 134；其中該蓋體 131 係以聚碳酸酯 (Polycarbonate, 簡稱 PC) 所製成，惟，該蓋體 131 之材質並不以此為限，合先陳明。該蓋體 131 之一側凹設有一容置空間 132，用以容置該背蓋 112，以保護該背蓋 112，避免該背蓋 112 受外力之磨擦或敲擊而留下刮痕甚至凹陷，該蓋體 131 上對應於該平板電腦 11 上與外界有交互作用之部位，分別預留一開孔 136，如：用以設置喇叭口、相機鏡頭、各式按鍵或各式周邊連接器之部位等，此外，由於該螢幕蓋 12 之各該軸承座 123 會與該平板電腦 11 相接觸，對應於各該軸承座 123 之位置分別預留一讓位開口 135；各該夾扣部 133 係設置於該蓋體 131 上鄰近該容置空間 132 之周緣，且向該容置空間 132 延伸呈一勾狀構形，能與該平板電腦 11 之周緣相匹配，以在該背蓋 112 容置於該容置空間 132 後，各該夾扣部 133 能扣住該平板電腦 11 之周緣，使該蓋體 131 能與該背蓋 112 結成一體；該扣持部 134 係設置在該蓋體 131 上對應於該結合部 114 之位置，能在該蓋體 131 與該背蓋 112 結成一體時，自該樞軸 124 之外部扣入該樞軸 124 與該翻轉桿 122 間之該間隙 125(如第 2 圖所示)，以確保在使用者翻動該螢幕蓋 12 之過程中，該樞軸 124 不致自該結合部 114 上鬆脫。

為進一步詳述，當該螢幕蓋 12 藉由該樞軸 124 結合於該結合部 114，且該蓋體 131 藉各該夾扣部 133 與該背蓋 112 結成一體時，該扣持部 134 與該樞軸 124 之相對關係，復請參閱第 3 圖及第 4 圖所示，該第 3 圖係以該覆蓋部 121 遮蔽該螢幕 113 之示意

圖，而該第 4 圖係將該覆蓋部 121 樞轉至該背蓋 112(如第 1 圖所示)所在之一側之示意圖，該扣持部 134 係由該樞軸 124 之外部扣入該樞軸 124 與該翻轉桿 122 間之該間隙 125(如第 2 圖所示)，此時，各該軸承座 123 能以該樞軸 124 為軸心共同翻轉，並帶動樞接其上之該翻轉桿 122，該翻轉桿 122 以該樞軸 124 為軸心於該扣持部 134 之外側翻動，此時，該翻轉桿 122 及包覆於其上之該覆蓋部 121 整體能自該前蓋 111 所在之一側翻轉至接近該背蓋 112 所在之一側，或以相反之方向翻轉。

如此，使用者在使用該平板電腦 11 時，藉由該保護蓋 13 之輔助，隨意翻動該螢幕蓋 12 亦不會造成該樞軸 124 自該結合部 114 鬆脫，即使僅抓住該螢幕蓋 12，亦毋需擔心該平板電腦 11 脫離該螢幕蓋 12 摔落地面，導致該平板電腦 11 毀損，因此，便能依使用者直覺的操作方式隨心握持該平板電腦 11 或螢幕蓋 12 之任何部位。

以上所述，僅為本創作之一較佳實施例，惟，本創作所主張之保護範圍，並不以此為限，凡熟悉相關技術領域之人士，在參酌本創作後所能輕易思及之變化暨修飾，皆應屬於本創作所欲保護之範疇。

【圖式簡單說明】

第 1 圖係本創作之較佳實施例之立體分解示意圖；

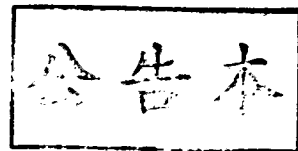
第 2 圖係一螢幕蓋局部特徵示意圖；

第 3 圖係本創作之較佳實施例之使用狀態局部示意圖；及

第 4 圖係本創作之較佳實施例之另一使用狀態局部示意圖。

【主要元件符號說明】

平板電腦	11
前蓋	111
背蓋	112
螢幕	113
結合部	114
螢幕蓋	12
覆蓋部	121
翻轉桿	122
軸承座	123
樞軸	124
間隙	125
保護蓋	13
蓋體	131
容置空間	132
夾扣部	133
扣持部	134
讓位開口	135
開孔	136



新型專利說明書

(本說明書格式、順序，請勿任意更動，※記號部分請勿填寫)

※申請案號： 100211516

※申請日： 100. 6. 24

※IPC 分類： H05K 5/00 (2006.01)

一、新型名稱：(中文/英文)

能扣緊平板電腦的螢幕蓋之樞軸之保護蓋

二、中文新型摘要：

本創作係一種能扣緊平板電腦的螢幕蓋之樞軸之保護蓋，係應用至一平板電腦，該平板電腦設有一結合部，該結合部係供一螢幕蓋之一樞軸與之相結合；該保護蓋係包括一蓋體、至少一夾扣部及一扣持部；該蓋體之一側凹設有一容置空間，用以容置該背蓋；各該夾扣部係設置於該蓋體上鄰近該容置空間之周緣，且呈一勾狀構形，能與該平板電腦之周邊相匹配，使該蓋體能與該背蓋結合成一體；該扣持部係設置在該蓋體上對應於該結合部之位置，能在該蓋體與該背蓋結成一體時，扣緊該螢幕蓋之該樞軸。如此，使用者在使用該平板電腦時，便能因該保護蓋之輔助，而隨心握持該平板電腦或螢幕蓋之任何部位。

三、英文新型摘要：

六、申請專利範圍：

- 1、一種能扣緊平板電腦的螢幕蓋之樞軸之保護蓋，係應用至一平板電腦及該平板電腦之一螢幕蓋，該平板電腦包括一前蓋及一背蓋，且設有一結合部，該螢幕蓋之一樞軸能以嵌卡或吸附之方式，與該結合部相結成一體，該保護蓋包括：
一蓋體，該蓋體之一側凹設有一容置空間，用以容置該平板電腦之該背蓋；
至少一夾扣部，各該夾扣部係設置於該蓋體上鄰近該容置空間之周緣，且向該容置空間彎曲呈一勾狀構形，能與該平板電腦之周邊相匹配，以在該背蓋容置於該容置空間後，各該夾扣部能扣住該平板電腦之周邊，使該蓋體能與該背蓋結成一體；及
一扣持部，該扣持部係設置在該蓋體上對應於該結合部之位置，能在該蓋體與該背蓋結成一體時，扣緊該樞軸。
- 2、如請求項 1 所述之保護蓋，其中該蓋體上對應於該平板電腦上與外界有交互作用之部位，分別預留一讓位開口。
- 3、如請求項 2 所述之保護蓋，其中該蓋體係以具有彈性之材料製成。
- 4、如請求項 3 所述之保護蓋，其中該扣持部係由該蓋體之周緣延伸所形成。
- 5、如請求項 4 所述之保護蓋，其中該夾扣部係由該蓋體之周緣向該容置空間延伸所形成。
- 6、一種能扣緊平板電腦的螢幕蓋之樞軸之保護蓋，係應用至一平板電腦及該平板電腦之一螢幕蓋，該平板電腦包括一前蓋

及一背蓋，且在鄰近該前蓋及背蓋相接之一側周邊設有一結合部，該螢幕蓋包括一樞軸、二軸承座、一翻轉桿及一覆蓋部，該樞軸能以嵌卡或吸附之方式，與該結合部相結成一體，該樞軸之兩端係分別樞接於各該軸承座中，該翻轉桿之兩端亦樞接於各該軸承座中，該翻轉桿與該樞軸保持一間隙且軸心係相互平行，該覆蓋部之一端包覆於該翻轉桿之表面，且能以該翻轉桿為軸心翻動，以遮蔽或不遮蔽該前蓋上設置之一螢幕，該保護蓋包括：

一蓋體，該蓋體之一側凹設有一容置空間，用以容置該平板電腦之該背蓋，該蓋體上對應於各該軸承座之位置，分別預留一讓位開口；

至少一夾扣部，各該夾扣部係設置於該蓋體上鄰近該容置空間之周緣，且向該容置空間彎曲呈一勾狀構形，能與該平板電腦之周邊相匹配，以在該背蓋容置於該容置空間後，各該夾扣部能扣住該平板電腦之周邊，使該蓋體能與該背蓋結成一體；及

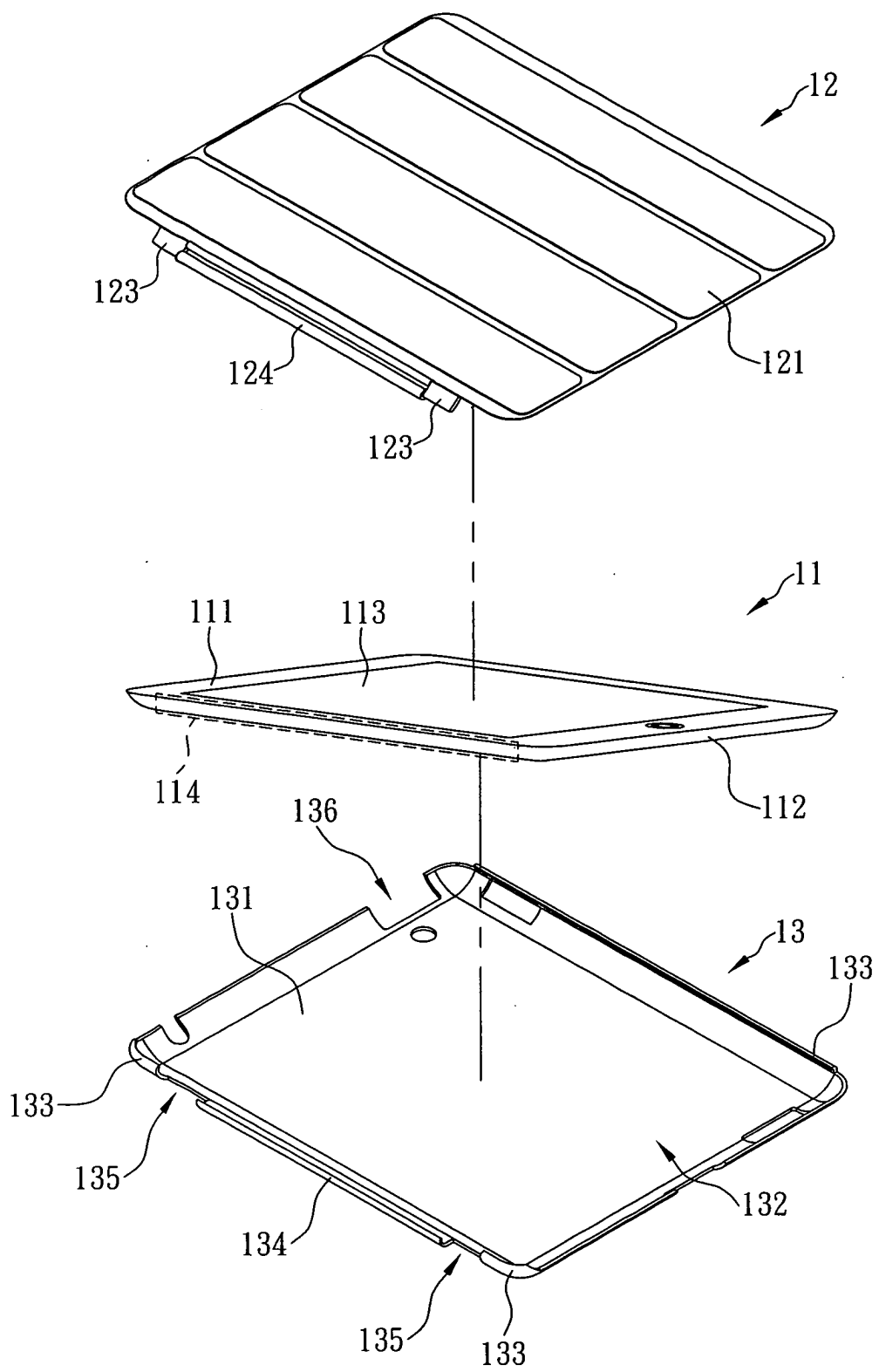
一扣持部，該扣持部係設置在該蓋體上對應於該結合部之位置，能在該蓋體與該背蓋結成一體時，扣緊該樞軸。

7、如請求項 6 所述之保護蓋，其中該扣持部係由該樞軸之外部扣緊該樞軸，且該扣持部之一端係扣入該樞軸與該翻轉桿間之該間隙，當各該軸承座以該樞軸為軸心翻轉時，該翻轉桿係以該樞軸為軸心於該扣持部之外側翻動。

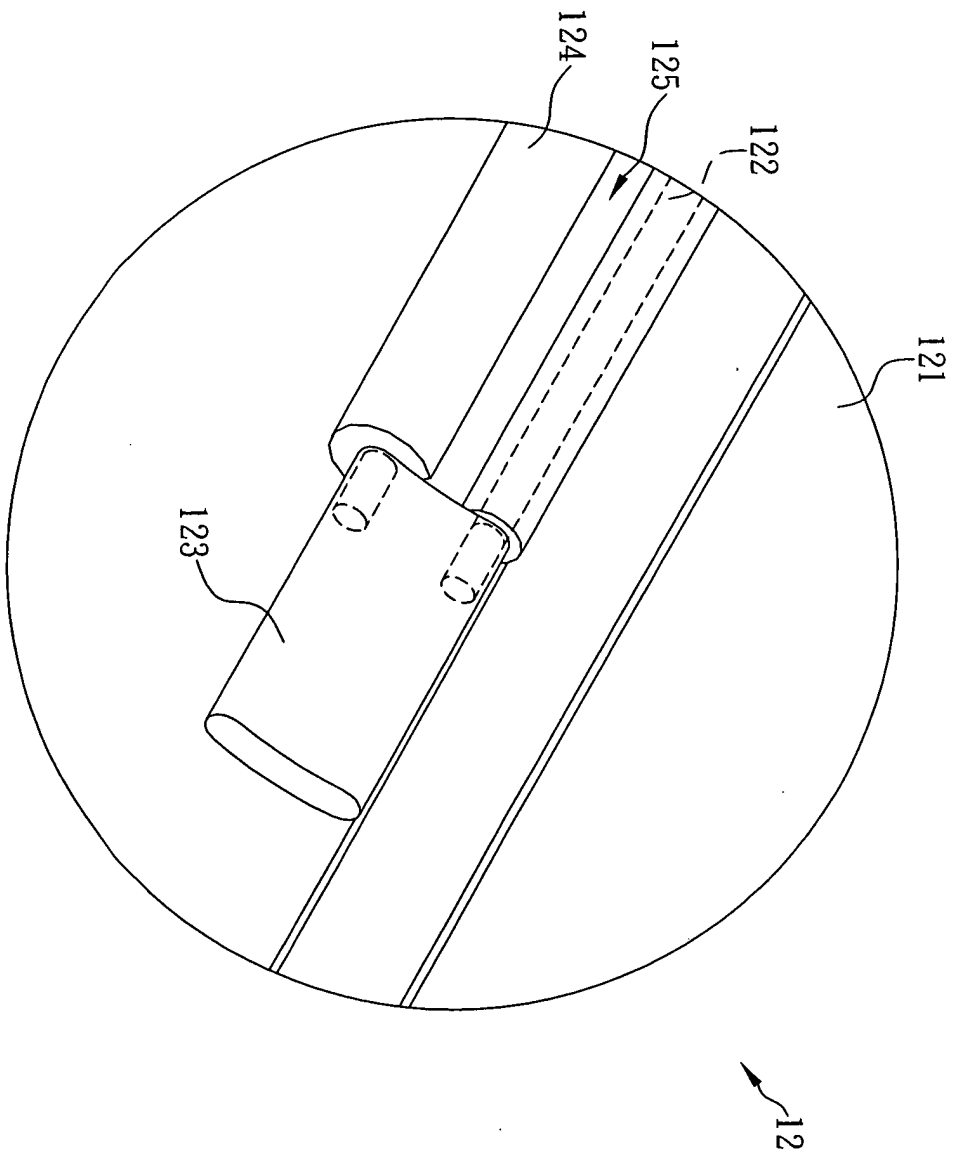
8、如請求項 7 所述之保護蓋，其中該蓋體上對應於該平板電腦上與外界有交互作用之部位，分別預留一開孔。

- 9、如請求項 8 所述之保護蓋，其中該蓋體係以具有彈性之材料製成。
- 10、如請求項 9 所述之保護蓋，其中該扣持部係由該蓋體之周緣延伸所形成。
- 11、如請求項 10 所述之保護蓋，其中該夾扣部係由該蓋體之周緣向該容置空間延伸所形成。

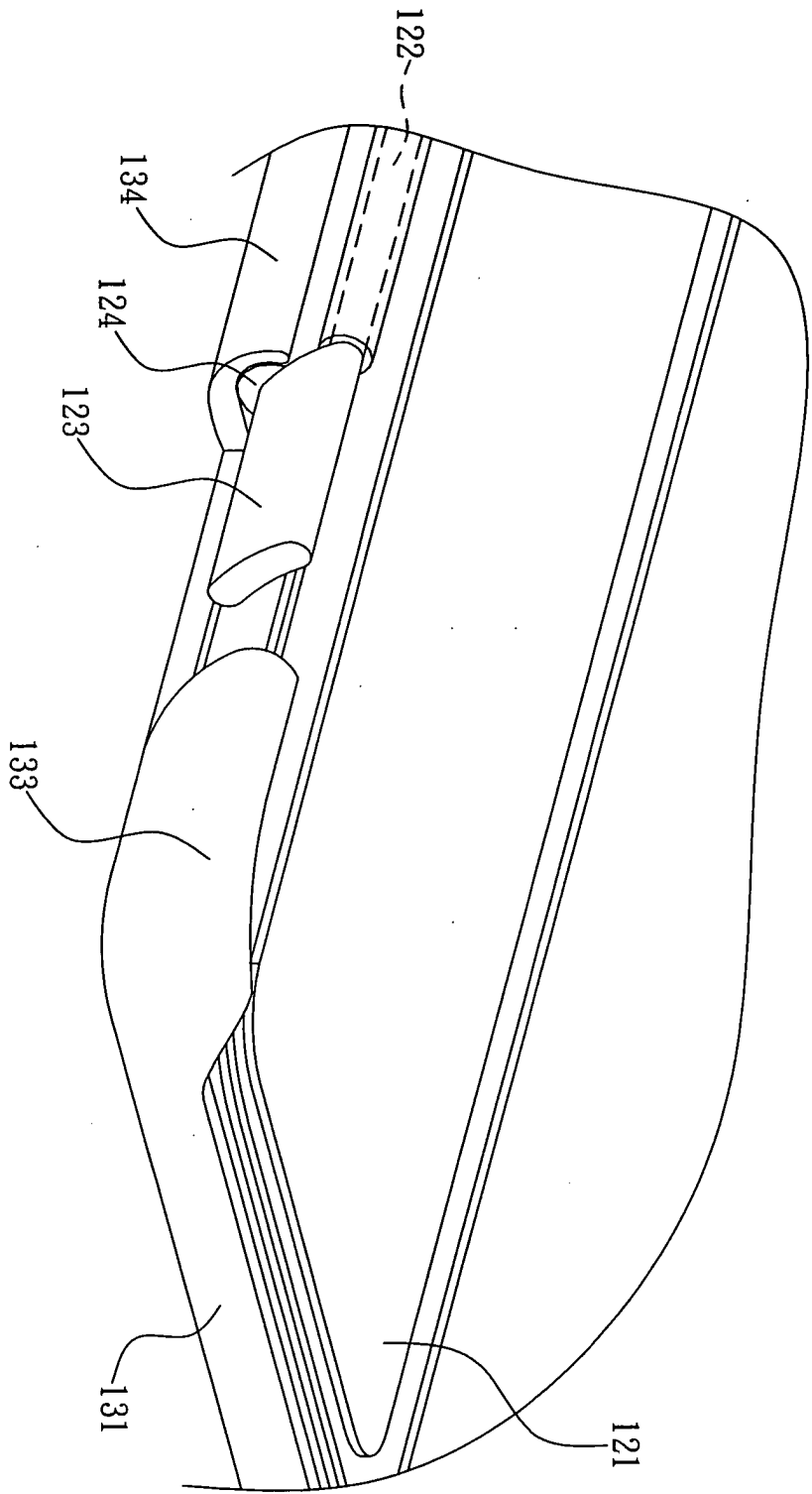
七、圖式：



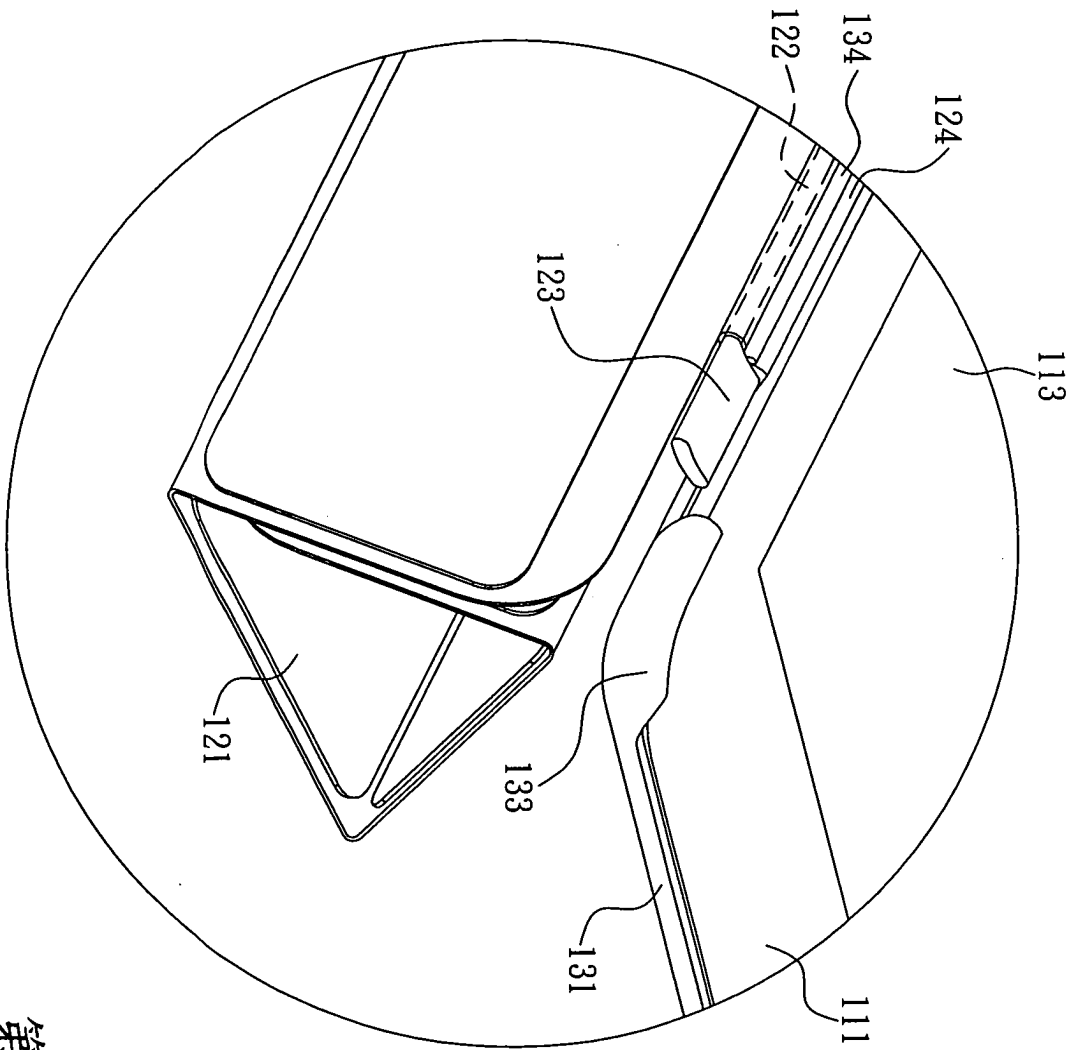
第1圖



第2圖



第3圖



第4圖

四、指定代表圖：

(一)本案指定代表圖為：第(1)圖。

(二)本代表圖之元件符號簡單說明：

平板電腦	11
前蓋	111
背蓋	112
螢幕	113
結合部	114
螢幕蓋	12
覆蓋部	121
軸承座	123
樞軸	124
保護蓋	13
蓋體	131
容置空間	132
夾扣部	133
扣持部	134
讓位開口	135
開孔	136