



(12) 发明专利申请

(10) 申请公布号 CN 104158301 A

(43) 申请公布日 2014. 11. 19

(21) 申请号 201410025906. 9

(22) 申请日 2014. 01. 20

(71) 申请人 中国海洋大学

地址 266100 山东省青岛市崂山区松岭路  
238 号

(72) 发明人 殷波 宫飞翔 魏志强 丛艳平

(74) 专利代理机构 北京工信联合知识产权代理  
事务所(普通合伙) 11266

代理人 黄晓军

(51) Int. Cl.

H02J 17/00(2006. 01)

H02J 7/00(2006. 01)

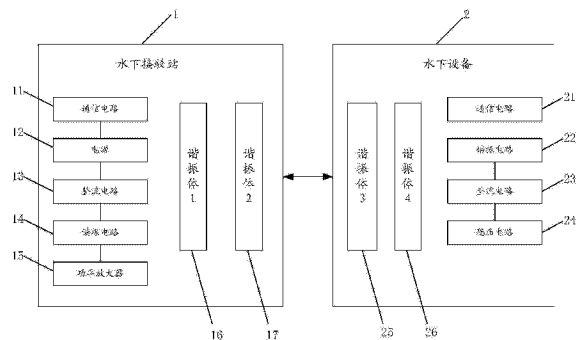
权利要求书3页 说明书9页 附图2页

(54) 发明名称

基于磁共振的水下无线充电方法和装置

(57) 摘要

本发明实施例提供了一种基于磁共振的水下无线充电方法和装置。该方法主要包括:水下接驳站中的谐振电路将电能转换为电磁波,水下接驳站中的谐振体将电磁波传输给水下设备中的谐振体,水下设备中的谐振电路将电磁波转换为电能,利用所述电能对水下设备的电池进行充电。本发明实施例将磁共振传能技术运用到水下,可以有效地对 AUV 等水下设备进行水下充电,针对 AUV 海底作业的实际需要,可有效替代传统陆上人工充电方法,更有利于突出 AUV 无缆、自治的灵活性。可以使 AUV 等水下设备摆脱大型电池组的负荷,有助于减小充电电池的重量和体积,为 AUV 等水下设备轻便化、小型化提供可能,也促使 AUV 等水下设备功能更加多元化、针对不同环境按需定制。



1. 一种基于磁共振的水下无线充电方法,其特征在于,在水下设置对水下设备进行充电的水下接驳站,所述方法具体包括:

在待充电的水下设备靠近所述水下接驳站后,所述水下接驳站中的谐振电路将电能转换为电磁波,通过电磁耦合将所述电磁波传输给所述水下接驳站中的谐振体;

所述水下接驳站中的谐振体和所述水下设备中的谐振体产生磁共振,所述水下接驳站中的谐振体将所述电磁波传输给所述水下设备中的谐振体;

所述水下设备中的谐振体通过电磁耦合将所述电磁波传输给所述水下设备中的谐振电路,所述水下设备中的谐振电路将所述电磁波转换为电能,利用所述电能对所述水下设备的电池进行充电。

2. 根据权利要求1所述的基于磁共振的水下无线充电方法,其特征在于,所述的在待充电的水下设备靠近所述水下接驳站后,所述水下接驳站中的谐振电路将电能转换为电磁波,通过电磁耦合将所述电磁波传输给所述水下接驳站中的谐振体,包括:

在所述水下接驳站中设置通信电路、电源、整流电路、串联谐振电路和功率放大器,在待充电的水下设备靠近所述水下接驳站,所述通信电路接收到所述水下设备发出的充电请求消息后,所述电源输出直流电给所述整流电路,所述整流电路将所述直流电转换为交流电后输出给所述串联谐振电路;

所述串联谐振电路中的电感利用所述交流电产生电磁波,通过调整串联谐振电路的谐振频率使所述电磁波的频率大于设定数值,所述功率放大器对所述电磁波的功率进行放大处理,所述串联谐振电路通过电磁耦合将功率放大后的电磁波传输给所述水下接驳站中的谐振体。

3. 根据权利要求2所述的基于磁共振的水下无线充电方法,其特征在于,所述的水下接驳站中的谐振体和所述水下设备中的谐振体产生磁共振,所述水下接驳站中的谐振体将所述电磁波传输给所述水下设备中的谐振体,包括:

在所述水下接驳站中设置至少两个谐振体,所述水下接驳站中的谐振体1接收水下接驳站中的谐振电路通过电磁耦合传输过来的电磁波,所述水下接驳站中的谐振体1和所述水下接驳站中的谐振体2产生磁共振,所述谐振体1将所述电磁波传输给所述谐振体2;

在所述水下设备中设置至少两个谐振体,所述水下设备中的谐振体3和所述水下接驳站中的谐振体2产生磁共振,所述谐振体3接收所述谐振体2传输过来的电磁波,通过调整所述谐振体2、谐振体3之间的互感系数、调整所述谐振体3对所述谐振体2的发射阻抗,使所述谐振体2、谐振体3之间传输电磁波的距离超过设定距离;

所述水下设备中的谐振体3和所述水下设备中的谐振体4产生磁共振,所述谐振体3将所述电磁波传输给所述谐振体4。

4. 根据权利要求3所述的基于磁共振的水下无线充电方法,其特征在于,所述的方法还包括:

所述谐振体2包括互相串联的第二等效电感、第二分布电容、第二等效串联电阻和谐振体3对所述谐振体2的发射阻抗,所述谐振体3包括互相串联的第三等效电感、第三分布电容、第三等效串联电阻和谐振体4对所述谐振体3的发射阻抗;

通过调整所述谐振体2和所述谐振体3中的电子元件的参数值来调整所述谐振体2和所述谐振体3之间的互感系数,使得所述谐振体2、谐振体3之间传输电磁波的距离超过设定距离。

5. 根据权利要求3或4所述的基于磁共振的水下无线充电方法,其特征在于,所述的水下设备中的谐振体通过电磁耦合将所述电磁波传输给所述水下设备中的谐振电路,所述水下设备中的谐振电路将所述电磁波转换为电能,利用所述电能对所述水下设备的电池进行充电,包括:

在所述水下设备中还设置通信电路、串联谐振电路、整流电路、稳压电路,所述谐振体4通过电磁耦合将所述电磁波传输给所述水下设备中的谐振电路,所述水下设备中的串联谐振电路中的电感将所述电磁波转换为交流电,将所述交流电传输给所述整流电路,所述整流电路输出直流电给所述稳压电路,所述稳压电路利用稳压处理后的直流电对所述水下设备的电池进行充电;

所述水下设备中的电池充电完成后,所述水下设备中的通信电路向所述水下接驳站中的通信电路发送充电完成消息,所述水下接驳站停止对所述水下设备进行充电。

6. 根据权利要求1所述的基于磁共振的水下无线充电方法,其特征在于,所述的水下接驳站中的通信电路、电源、整流电路、串联谐振电路和功率放大器采用模块化的电路板来实现,将所有电路板设置在密封腔内,在所述密封腔内中充入冷却油。

7. 一种基于磁共振的水下无线充电装置,其特征在于,包括:水下接驳站和 underwater 设备;所述的水下接驳站,用于设置在水下,在待充电的水下设备靠近所述水下接驳站后,所述水下接驳站中的谐振电路将电能转换为电磁波,通过电磁耦合将所述电磁波传输给所述水下接驳站中的谐振体;所述水下接驳站中的谐振体和所述水下设备中的谐振体产生磁共振,所述水下接驳站中的谐振体将所述电磁波传输给所述水下设备中的谐振体;

所述的水下设备,用于利用水下设备的谐振体通过电磁耦合将所述水下接驳站传输过来的电磁波传输给所述水下设备中的谐振电路,所述水下设备中的谐振电路将所述电磁波转换为电能,利用所述电能对所述水下设备的电池进行充电。

8. 根据权利要求7所述的基于磁共振的水下无线充电装置,其特征在于,所述的水下接驳站包括:通信电路、电源、整流电路、串联谐振电路、功率放大器;

所述的通信电路,用于在待充电的水下设备靠近所述水下接驳站,接收所述水下设备发出的充电请求消息,向水下接驳站中的电源发出电能输出指令;

所述的电源,用于接收到所述通信电路传输过来的电能输出指令后,输出直流电给所述整流电路;

所述的整流电路,用于将所述直流电转换为交流电后输出给所述串联谐振电路;

所述的串联谐振电路,用于通过串联谐振电路中的电感利用所述交流电产生电磁波,通过调整串联谐振电路的谐振频率使所述电磁波的频率大于设定数值;通过电磁耦合将功率放大后的电磁波传输给所述水下接驳站中的谐振体;

所述的功率放大器,用于对所述电磁波的功率进行放大处理。

9. 根据权利要求8所述的基于磁共振的水下无线充电装置,其特征在于,所述的水下接驳站中设置至少两个谐振体,所述水下接驳站中的谐振体1接收水下接驳站中的谐振电路通过电磁耦合传输过来的电磁波,所述水下接驳站中的谐振体1和所述水下接驳站中的谐振体2产生磁共振,所述谐振体1将所述电磁波传输给所述谐振体2;

在所述水下设备中设置至少两个谐振体,所述水下设备中的谐振体3和所述水下接驳站中的谐振体2产生磁共振,所述谐振体3接收所述谐振体2传输过来的电磁波,通过调整

所述谐振体 2、谐振体 3 之间的互感系数、调整所述谐振体 3 对所述谐振体 2 的发射阻抗,使所述谐振体 2、谐振体 3 之间传输电磁波的距离超过设定距离;

所述水下设备中的谐振体 3 和所述水下设备中的谐振体 4 产生磁共振,所述谐振体 3 将所述电磁波传输给所述谐振体 4。

10. 根据权利要求 9 所述的基于磁共振的水下无线充电装置,其特征在于,所述谐振体 2 包括互相串联的第二等效电感、第二分布电容、第二等效串联电阻和谐振体 3 对所述谐振体 2 的发射阻抗,所述谐振体 3 包括互相串联的第三等效电感、第三分布电容、第三等效串联电阻和谐振体 4 对所述谐振体 3 的发射阻抗;

通过调整所述谐振体 2 和谐振体 3 中的电子元件的参数值来调整所述谐振体 2 和谐振体 3 之间的互感系数,使得所述谐振体 2、谐振体 3 之间传输电磁波的距离超过设定距离。

11. 根据权利要求 9 或 10 所述的基于磁共振的水下无线充电装置,其特征在于,所述的水下设备还包括:通信电路、串联谐振电路、整流电路、稳压电路;

所述的串联谐振电路,用于接收所述谐振体 4 通过电磁耦合传输过来的电磁波,通过电感将所述电磁波转换为交流电,将所述交流电传输给所述整流电路;

所述的整流电路,用于将所述交流电转换为直流电,输出直流电给所述稳压电路;

所述的稳压电路,用于对所述直流电进行稳压处理,利用稳压处理后的直流电对所述水下设备的电池进行充电;

所述的通信电路,用于在待充电的水下设备靠近所述水下接驳站后,向所述水下接驳站中的通信电路发送充电请求消息;在水下设备中的电池充电完成后,向所述水下接驳站中的通信电路发送充电完成消息,以使得所述水下接驳站停止对所述水下设备进行充电。

12. 根据权利要求 11 所述的基于磁共振的水下无线充电装置,其特征在于,所述的水下接驳站中的通信电路、电源、整流电路、串联谐振电路和功率放大器采用模块化的电路板来实现,将所有电路板设置在密封腔内,在所述密封腔内中充入冷却油。

## 基于磁共振的水下无线充电方法和装置

### 技术领域

[0001] 本发明涉及水下无线电能传输技术领域,尤其涉及一种基于磁共振的水下无线充电方法和装置。

### 背景技术

[0002] 海洋总面积为  $3.6 \times 10^8$  平方千米,占地球总面积的 70.8%,在这广袤富饶的海洋空间,蕴藏着丰富的海洋生物资源、海洋能源、海洋热能和海洋矿物资源。随着工业化和城市化的进展,陆上可利用的资源越来越少,人们正逐渐重视海洋资源的有效利用问题,可以说二十一世纪是人类向海洋进军的世纪。作为探索海洋的重要手段,甚至在某些情况下是唯一的手段,水下机器人在开发利用海洋中的作用并不亚于火箭和航天飞机在探索宇宙空间中的作用。水下机器人的主要作用是作为一种潜水设备和运载工具供人类在征服和利用海洋的过程中,在一般潜水技术不可到达的深度或环境下进行综合考察和研究并完成多种作业任务。例如,在海洋开发中,水下航行器可在深海、冰下进行海洋资源勘探、水文调查、海底地形地貌摄影与绘图、海底石油管道与越洋电缆的检测与维修、海洋石油平台和海洋工作站的检测维护等。

[0003] 未来水下机器人的发展趋势为更远、更深、更小、功能更强大,AUV (Autonomous Underwater Vehicle,自主式水下机器人) 凭借其无缆的技术优势越来越受到世界各海洋强国的重视。无缆在带来更好的灵活性与隐蔽性的同时也产生了相应的问题——能源供给如何解决? 传统思路是携带大型蓄电池,虽然能提供一定的航行距离,但对 AUV 来说负载过大,无法做到轻便化与小型化。由此可见,AUV 尤其是小型 AUV,能源供应仍然是制约其性能发挥的关键因素,迫切需要开发一种对 AUV 进行有效的无线传输电能(即无线充电)的方法。

[0004] 目前,传统的无线电能传输方法可以分两种:一种是感应耦合式,已在轨道交通、小家电、大角度旋转机构等方面开展应用;另一种是微波无线能量传输技术,即直接利用电磁波能量可以通过天线发射和接受的原理来实现无线电能传输。

[0005] 若采用上述两种无线电能传输方法对 AUV 进行无线充电存在如下的缺点:虽然微波无线能量传输技术传输距离最远、传输功率最大,并且可以克服障碍物影响性,但电磁波在水中衰减严重,导致能量损耗大,传输效率反而最低。感应耦合式方法虽然传输功率也可达数百千瓦,小尺度障碍物也不会对其功率传输带来大的影响,但缺点是对传输距离和传输稳定性要求太高,难以应用于复杂多变的海底自然环境下。

### 发明内容

[0006] 本发明的实施例提供了一种基于磁共振的水下无线充电方法和装置,以实现基于磁共振对水下设备进行无线充电。

[0007] 本发明提供了如下方案:

[0008] 一种基于磁共振的水下无线充电方法,在水下设置对水下设备进行充电的水下接

驳站,所述方法具体包括:

[0009] 在待充电的水下设备靠近所述水下接驳站后,所述水下接驳站中的谐振电路将电能转换为电磁波,通过电磁耦合将所述电磁波传输给所述水下接驳站中的谐振体;

[0010] 所述水下接驳站中的谐振体和所述水下设备中的谐振体产生磁共振,所述水下接驳站中的谐振体将所述电磁波传输给所述水下设备中的谐振体;

[0011] 所述水下设备中的谐振体通过电磁耦合将所述电磁波传输给所述水下设备中的谐振电路,所述水下设备中的谐振电路将所述电磁波转换为电能,利用所述电能对所述水下设备的电池进行充电。

[0012] 所述的在待充电的水下设备靠近所述水下接驳站后,所述水下接驳站中的谐振电路将电能转换为电磁波,通过电磁耦合将所述电磁波传输给所述水下接驳站中的谐振体,包括:

[0013] 在所述水下接驳站中设置通信电路、电源、整流电路、串联谐振电路和功率放大器,在待充电的水下设备靠近所述水下接驳站,所述通信电路接收到所述水下设备发出的充电请求消息后,所述电源输出直流电给所述整流电路,所述整流电路将所述直流电转换为交流电后输出给所述串联谐振电路;

[0014] 所述串联谐振电路中的电感利用所述交流电产生电磁波,通过调整串联谐振电路的谐振频率使所述电磁波的频率大于设定数值,所述功率放大器对所述电磁波的功率进行放大处理,所述串联谐振电路通过电磁耦合将功率放大后的电磁波传输给所述水下接驳站中的谐振体。

[0015] 所述的水下接驳站中的谐振体和所述水下设备中的谐振体产生磁共振,所述水下接驳站中的谐振体将所述电磁波传输给所述水下设备中的谐振体,包括:

[0016] 在所述水下接驳站中设置至少两个谐振体,所述水下接驳站中的谐振体 1 接收水下接驳站中的谐振电路通过电磁耦合传输过来的电磁波,所述水下接驳站中的谐振体 1 和所述水下接驳站中的谐振体 2 产生磁共振,所述谐振体 1 将所述电磁波传输给所述谐振体 2;

[0017] 在所述水下设备中设置至少两个谐振体,所述水下设备中的谐振体 3 和所述水下接驳站中的谐振体 2 产生磁共振,所述谐振体 3 接收所述谐振体 2 传输过来的电磁波,通过调整所述谐振体 2、谐振体 3 之间的互感系数、调整所述谐振体 3 对所述谐振体 2 的发射阻抗,使所述谐振体 2、谐振体 3 之间传输电磁波的距离超过设定距离;

[0018] 所述水下设备中的谐振体 3 和所述水下设备中的谐振体 4 产生磁共振,所述谐振体 3 将所述电磁波传输给所述谐振体 4。

[0019] 所述的方法还包括:

[0020] 所述谐振体 2 包括互相串联的第二等效电感、第二分布电容、第二等效串联电阻和所述谐振体 3 对所述谐振体 2 的发射阻抗,所述谐振体 3 包括互相串联的第三等效电感、第三分布电容、第三等效串联电阻和所述谐振体 4 对所述谐振体 3 的发射阻抗;

[0021] 通过调整所述谐振体 2 和所述谐振体 3 中的电子元件的参数值来调整所述谐振体 2 和所述谐振体 3 之间的互感系数,使得所述谐振体 2、谐振体 3 之间传输电磁波的距离超过设定距离。

[0022] 所述的水下设备中的谐振体通过电磁耦合将所述电磁波传输给所述水下设备中

的谐振电路,所述水下设备中的谐振电路将所述电磁波转换为电能,利用所述电能对所述水下设备的电池进行充电,包括:

[0023] 在所述水下设备中还设置通信电路、串联谐振电路、整流电路、稳压电路,所述谐振体 4 通过电磁耦合将所述电磁波传输给所述水下设备中的谐振电路,所述水下设备中的串联谐振电路中的电感将所述电磁波转换为交流电,将所述交流电传输给所述整流电路,所述整流电路输出直流电给所述稳压电路,所述稳压电路利用稳压处理后的直流电对所述水下设备的电池进行充电;

[0024] 所述水下设备中的电池充电完成后,所述水下设备中的通信电路向所述水下接驳站中的通信电路发送充电完成消息,所述水下接驳站停止对所述水下设备进行充电。

[0025] 所述的水下接驳站中的通信电路、电源、整流电路、串联谐振电路和功率放大器采用模块化的电路板来实现,将所有电路板设置在密封腔内,在所述密封腔内中充入冷却油。

[0026] 一种基于磁共振的水下无线充电装置,包括:水下接驳站和水下设备;

[0027] 所述的水下接驳站,用于设置在水下,在待充电的水下设备靠近所述水下接驳站后,所述水下接驳站中的谐振电路将电能转换为电磁波,通过电磁耦合将所述电磁波传输给所述水下接驳站中的谐振体;所述水下接驳站中的谐振体和所述水下设备中的谐振体产生磁共振,所述水下接驳站中的谐振体将所述电磁波传输给所述水下设备中的谐振体;

[0028] 所述的水下设备,用于利用水下设备的谐振体通过电磁耦合将所述水下接驳站传输过来的电磁波传输给所述水下设备中的谐振电路,所述水下设备中的谐振电路将所述电磁波转换为电能,利用所述电能对所述水下设备的电池进行充电。

[0029] 所述的水下接驳站包括:通信电路、电源、整流电路、串联谐振电路、功率放大器;

[0030] 所述的通信电路,用于在待充电的水下设备靠近所述水下接驳站,接收所述水下设备发出的充电请求消息,向水下接驳站中的电源发出电能输出指令;

[0031] 所述的电源,用于接收到所述通信电路传输过来的电能输出指令后,输出直流电给所述整流电路;

[0032] 所述的整流电路,用于将所述直流电转换为交流电后输出给所述串联谐振电路;

[0033] 所述的串联谐振电路,用于通过串联谐振电路中的电感利用所述交流电产生电磁波,通过调整串联谐振电路的谐振频率使所述电磁波的频率大于设定数值;通过电磁耦合将功率放大后的电磁波传输给所述水下接驳站中的谐振体;

[0034] 所述的功率放大器,用于对所述电磁波的功率进行放大处理。

[0035] 所述的水下接驳站中设置至少两个谐振体,所述水下接驳站中的谐振体 1 接收水下接驳站中的谐振电路通过电磁耦合传输过来的电磁波,所述水下接驳站中的谐振体 1 和所述水下接驳站中的谐振体 2 产生磁共振,所述谐振体 1 将所述电磁波传输给所述谐振体 2;

[0036] 在所述水下设备中设置至少两个谐振体,所述水下设备中的谐振体 3 和所述水下接驳站中的谐振体 2 产生磁共振,所述谐振体 3 接收所述谐振体 2 传输过来的电磁波,通过调整所述谐振体 2、谐振体 3 之间的互感系数、调整所述谐振体 3 对所述谐振体 2 的发射阻抗,使所述谐振体 2、谐振体 3 之间传输电磁波的距离超过设定距离;

[0037] 所述水下设备中的谐振体 3 和所述水下设备中的谐振体 4 产生磁共振,所述谐振体 3 将所述电磁波传输给所述谐振体 4。

[0038] 所述谐振体 2 包括互相串联的第二等效电感、第二分布电容、第二等效串联电阻和谐振体 3 对所述谐振体 2 的发射阻抗,所述谐振体 3 包括互相串联的第三等效电感、第三分布电容、第三等效串联电阻和谐振体 4 对所述谐振体 3 的发射阻抗;

[0039] 通过调整所述谐振体 2 和 谐振体 3 中的电子元件的参数值来调整所述谐振体 2 和 谐振体 3 之间的互感系数,使得所述谐振体 2、谐振体 3 之间传输电磁波的距离超过设定距离。

[0040] 所述的水下设备还包括:通信电路、串联谐振电路、整流电路、稳压电路;

[0041] 所述的串联谐振电路,用于接收所述谐振体 4 通过电磁耦合传输过来的电磁波,通过电感将所述电磁波转换为交流电,将所述交流电传输给所述整流电路;

[0042] 所述的整流电路,用于将所述交流电转换为直流电,输出直流电给所述稳压电路;

[0043] 所述的稳压电路,用于对所述直流电进行稳压处理,利用稳压处理后的直流电对所述水下设备的电池进行充电;

[0044] 所述的通信电路,用于在待充电的水下设备靠近所述水下接驳站后,向所述水下接驳站中的通信电路发送充电请求消息;在水下设备中的电池充电完成后,向所述水下接驳站中的通信电路发送充电完成消息,以使得所述水下接驳站停止对所述水下设备进行充电;

[0045] 所述的水下接驳站中的通信电路、电源、整流电路、串联谐振电路和功率放大器采用模块化的电路板来实现,将所有电路板设置在密封腔内,在所述密封腔内中充入冷却油。

[0046] 由上述本发明的实施例提供的技术方案可以看出,本发明实施例将磁共振传能技术运用到水下,通过水下接驳站将电能转换为电磁波,水下接驳站中的谐振体将电磁波传输给水下设备中的谐振体,水下设备再将电磁波转换为电能,可以有效地对 AUV 等水下设备进行水下充电,针对 AUV 海底作业的实际需要,可有效替代传统陆上人工充电方法,更有利于突出 AUV 无缆、自治的灵活性。可以使 AUV 等水下设备摆脱大型电池组的负荷,有助于减小充电电池的重量和体积,为 AUV 等水下设备轻便化、小型化提供可能,也促使 AUV 等水下设备功能更加多元化、针对不同环境按需定制。

## 附图说明

[0047] 为了更清楚地说明本发明实施例的技术方案,下面将对实施例描述中所需要使用的附图作简单地介绍,显而易见地,下面描述中的附图仅仅是本发明的一些实施例,对于本领域普通技术人员来讲,在不付出创造性劳动性的前提下,还可以根据这些附图获得其他的附图。

[0048] 图 1 为本发明实施例一提供的一种基于磁共振的水下无线充电方法的处理流程图;

[0049] 图 2 为本发明实施例提供的一种水下接驳站中的串联谐振电路的电路结构示意图;

[0050] 图 3 为本发明实施例提供的一种谐振体 1、谐振体 2、谐振体 3 和 谐振体 4 的电路结构示意图;

[0051] 图 4 为本发明实施例二提供的一种基于磁共振的水下无线充电装置的具体结构



图。

### 具体实施方式

[0052] 为便于对本发明实施例的理解,下面将结合附图以几个具体实施例为例做进一步的解释说明,且各个实施例并不构成对本发明实施例的限定。

[0053] 实施例一

[0054] 基于目前现有技术存在的问题,本发明实施例提出了一种水下无线充电的方法,使得 AUV 等水下设备可以在电能不足的时候在水下通过与水下接驳站智能连接来获得能源补给。

[0055] 该实施例提供了一种基于磁共振的水下无线充电方法的处理流程如图 1 所示,包括如下的处理步骤:

[0056] 步骤 S110、在水下设置对水下设备进行充电的水下接驳站。

[0057] 在水下设置对水下设备进行充电的水下接驳站,在该水下接驳站中设置通信电路、电源、整流电路、串联谐振电路、谐振体和功率放大器,在水下设备中设置通信电路、电池、整流电路、串联谐振电路、谐振体和稳压电路。将整个水下接驳站、水下设备设置在密封腔内。

[0058] 上述水下接驳站、水下设备中的通信电路、电源、整流电路、串联谐振电路和功率放大器采用模块化的电路板来实现。为适应密封腔体的圆柱形结构,各个电路板采用与腔体内径匹配的圆形设计从而安装在腔体内壁或端盖上,由于腔体内径较小,单块电路板的容量有限,对电路板进行模块化设计使多块电路板联合使用,每块板对应一个模块,提高腔体整体空间的利用率。由于电路中通过高频交流电,为减小对控制电路的电磁干扰,电路板之间的信号传输采用密集排线方式进行。

[0059] 此外作为能量传输机构,水下接驳站和水下设备的电路中需通入大电流,密封腔内空间狭小、元件分布密集不利于散热,因此还需要考虑散热问题。拟采用油浴散热的方法,将安装电路板后的密封腔体中充入冷却油,利用油液的对流作用进行散热。为避免由于油液受热膨胀对密封腔端盖挤压造成破坏,密封腔内应保留少量的空气余量。

[0060] 为减小密封腔的外壳引起的能量流失,在水下用薄铜皮作为屏蔽层,减小耦合器对金属外壳的电磁干扰影响,提高系统传输效率。

[0061] 上述水下接驳站、水下设备组成了磁共振无线传能系统,水下接驳站为磁共振无线传能系统中的供能端,水下设备为磁共振无线传能系统中的负载端。上述水下设备可以为 AUV。

[0062] 步骤 S120、在待充电的水下设备靠近水下接驳站后,水下接驳站接收到水下设备发送的充电请求消息后,水下接驳站中的谐振电路将电能转换为电磁波。

[0063] 在待充电的水下设备靠近所述水下接驳站,水下设备中的通信电路向水下接驳站中的通信电路发送充电请求消息后,水下接驳站中的通信电路接收到上述充电请求消息后,向水下接驳站中的电源发出电能输出指令。

[0064] 水下接驳站中的电源接收到所述通信电路传输过来的电能输出指令后,输出直流电给水下接驳站中的整流电路,所述整流电路将所述直流电转换为交流电后,输出交流电给水下接驳站中的串联谐振电路。

[0065] 该实施例提供的一种水下接驳站中的串联谐振电路的电路结构示意图如图 2 所示,串联谐振电路在发生谐振时线圈与电容的等效阻抗大约为 0,回路中的阻抗近似为线路阻抗。通过调整串联谐振电路中的电感、电容的参数值,将电感值控制在微亨的数量级,将电容值控制在纳法的数量级,根据谐振频率公式可知,可以使水下接驳站中的串联谐振电路中的谐振频率调整得比较大,可以达到兆赫兹级。

[0066] 上述水下接驳站中的串联谐振电路的电感利用所述交流电产生电磁波,由于调整串联谐振电路的谐振频率可以相应地调整上述电磁波的频率,所以所述电磁波的频率也大于设定数值,可以达到兆赫兹级。水下接驳站中的功率放大器对所述电磁波的功率进行放大处理。

[0067] 步骤 S130、水下接驳站中的谐振电路通过电磁耦合将所述电磁波传输给所述水下接驳站中的谐振体,水下接驳站中的谐振体利用磁共振将电磁波传输给所述水下设备中的谐振体。

[0068] 水下接驳站中的串联谐振电路通过电磁耦合将功率放大后的电磁波传输给所述水下接驳站中的谐振体。

[0069] 在水下接驳站和水下设备中设置至少两个谐振体,示例性地,在水下接驳站中设置谐振体 1 和 谐振体 2,在水下设备中设置谐振体 3 和 谐振体 4,该实施例提供的一种上述谐振体 1、谐振体 2、谐振体 3 和 谐振体 4 的电路结构示意图如图 3 所示。图 3 中, $U_1$  为磁共振无线传能系统的等效电压源; $I_{1-4}$  为磁共振无线传能系统中的等效电流; $R_{1-4}$  为各个回路中的等效串联电阻和; $R_0$  为负载端负载的等效电阻; $L_{1-4}$  分别为谐振体 1-4 等效电感; $C_1$  与  $C_4$  分别为谐振体 1 与 谐振体 4 的补偿电容; $C_2$  与  $C_3$  分别为谐振体 2 与 谐振体 3 的分布电容; $Z_{21}$  为谐振 2 对供能模块的反射阻抗; $Z_{32}$  为谐振 3 对谐振体 2 的反射阻抗; $Z_{43}$  为负载端对谐振体 3 的反射阻抗; $M_{12}$  为谐振体 1 与 谐振体 2 间的互感系数; $M_{23}$  为谐振体 2 与 谐振体 3 间的互感系数; $M_{34}$  为谐振体 3 与 谐振体 4 间的互感系数。

[0070] 通过调整上述谐振体 1、谐振体 2、谐振体 3 和 谐振体 4 中的分布电容等电子元件的参数值,使上述谐振体 1、谐振体 2、谐振体 3 和 谐振体 4 的自身谐振频率达到水下接驳站中的串联谐振电路的谐振频率。

[0071] 水下接驳站中的谐振体 1 接收水下接驳站中的谐振电路通过电磁耦合传输过来的电磁波,水下接驳站中的谐振体 1 和 谐振体 2 产生磁共振,谐振体 1 将所述电磁波传输给所述谐振体 2。水下接驳站中的谐振体 2 和水下设备中的谐振体 3 产生磁共振,谐振体 2 将所述电磁波传输给所述谐振体 3。水下设备中的谐振体 3 和水下设备中的谐振体 4 产生磁共振,谐振体 3 将所述电磁波传输给所述谐振体 4。

[0072] 上述谐振体 1 和 谐振体 2 之间、谐振体 3 和 谐振体 4 之间的电磁波的传输距离为近距离,通常为几厘米。谐振体 2 包括互相串联的第二等效电感、第二分布电容、第二等效串联电阻和 谐振体 3 对所述谐振体 2 的发射阻抗,谐振体 3 包括互相串联的第三等效电感、第三分布电容、第三等效串联电阻和 谐振体 4 对所述谐振体 3 的发射阻抗。通过调整所述谐振体 2 和 谐振体 3 中的电子元件的参数值来调整所述谐振体 2 和 谐振体 3 之间的互感系数,使得所述谐振体 2、谐振体 3 之间传输电磁波的距离超过设定距离。因此,上述谐振体 2 和 谐振体 3 之间的电磁波的传输距离为中距离,可以得到 10 多厘米。因此,上述水下设备和 水下接驳站之间的距离可以达到 10 多厘米,水下设备和 水下接驳站之间不需要零距离

接触,从而适用在水下环境下水下设备和水下接驳站之间不容易无缝接触的情况。

[0073] 步骤 S140、水下设备中的谐振体通过电磁耦合将所述电磁波传输给所述水下设备中的谐振电路,所述水下设备中的谐振电路将所述电磁波转换为电能,利用所述电能对所述水下设备的电池进行充电。

[0074] 水下设备中的串联谐振电路的电路结构和上述图 2 所示的水下接驳站中的串联谐振电路的电路结构一样,水下设备、水下接驳站中的两个串联谐振电路的谐振频率也一样。

[0075] 水下设备中的谐振体 4 通过电磁耦合将所述电磁波传输给所述水下设备中的串联谐振电路,所述水下设备中的串联谐振电路中的电感将所述电磁波转换为交流电,将所述交流电传输给水下设备中的整流电路,该整流电路将接收到的交流电转换为直流电,输出直流电给水下设备中的稳压电路,该稳压电路利用稳压处理后的直流电对所述水下设备的电池进行充电。

[0076] 水下设备中的电池充电完成后,水下设备中的通信电路向水下接驳站中的通信电路发送充电完成消息,水下接驳站中的通信电路接收到上述充电完成消息后,水下接驳站停止对所述水下设备进行充电。

[0077] 实施例二

[0078] 该实施例提供了一种基于磁共振的水下无线充电装置,其具体结构如图 4 所示,包括:水下接驳站 1 和水下设备 2;

[0079] 所述的水下接驳站 1,用于设置在水下,在待充电的水下设备靠近所述水下接驳站后,所述水下接驳站中的谐振电路将电能转换为电磁波,通过电磁耦合将所述电磁波传输给所述水下接驳站中的谐振体;所述水下接驳站中的谐振体和所述水下设备中的谐振体产生磁共振,所述水下接驳站中的谐振体将所述电磁波传输给所述水下设备中的谐振体;

[0080] 所述的水下设备 2,用于利用水下设备的谐振体通过电磁耦合将所述水下接驳站传输过来的电磁波传输给所述水下设备中的谐振电路,所述水下设备中的谐振电路将所述电磁波转换为电能,利用所述电能对所述水下设备的电池进行充电。

[0081] 所述的水下接驳站 1 包括:通信电路 11、电源 12、整流电路 13、串联谐振电路 14、功率放大器 15;

[0082] 所述的通信电路 11,用于在待充电的水下设备靠近所述水下接驳站,接收所述水下设备发出的充电请求消息,向水下接驳站中的电源发出电能输出指令;

[0083] 所述的电源 12,用于接收到所述通信电路传输过来的电能输出指令后,输出直流电给所述整流电路;

[0084] 所述的整流电路 13,用于将所述直流电转换为交流电后输出给所述串联谐振电路;

[0085] 所述的串联谐振电路 14,用于通过串联谐振电路中的电感利用所述交流电产生电磁波,通过调整串联谐振电路的谐振频率使所述电磁波的频率大于设定数值;通过电磁耦合将功率放大后的电磁波传输给所述水下接驳站中的谐振体;

[0086] 所述的功率放大器 15,用于对所述电磁波的功率进行放大处理。

[0087] 进一步地,所述的水下接驳站 1 中设置至少两个谐振体,所述水下接驳站中的谐振体 1 (16)接收水下接驳站中的谐振电路通过电磁耦合传输过来的电磁波,所述水下接驳

站中的谐振体 1 和所述水下接驳站中的谐振体 2 (17) 产生磁共振, 所述谐振体 1 (16) 将所述电磁波传输给所述谐振体 2 (17);

[0088] 在所述水下设备中设置至少两个谐振体, 所述水下设备中的谐振体 3 (25) 和所述水下接驳站中的谐振体 2 (17) 产生磁共振, 所述谐振体 3 (25) 接收所述谐振体 2 (17) 传输过来的电磁波, 通过调整所述谐振体 2 (17)、谐振体 3 (25) 之间的互感系数、调整所述谐振体 3 (25) 对所述谐振体 2 (17) 的发射阻抗, 使所述谐振体 2 (17)、谐振体 3 (25) 之间传输电磁波的距离超过设定距离;

[0089] 所述水下设备中的谐振体 3 (25) 和所述水下设备中的谐振体 4 (26) 产生磁共振, 所述谐振体 3 (25) 将所述电磁波传输给所述谐振体 4 (26)。

[0090] 进一步, 所述谐振体 2 (17) 包括互相串联的第二等效电感、第二分布电容、第二等效串联电阻和所述谐振体 3 (25) 对所述谐振体 2 (17) 的发射阻抗, 所述谐振体 3 (25) 包括互相串联的第三等效电感、第三分布电容、第三等效串联电阻和所述谐振体 4 (26) 对所述谐振体 3 (25) 的发射阻抗;

[0091] 通过调整所述谐振体 2 (17) 和所述谐振体 3 (25) 中的电子元件的参数值来调整所述谐振体 2 (17) 和所述谐振体 3 (25) 之间的互感系数, 使得所述谐振体 2 (17)、谐振体 3 (25) 之间传输电磁波的距离超过设定距离。

[0092] 进一步地, 所述的水下设备还包括: 通信电路 21、串联谐振电路 22、整流电路 23、稳压电路 24;

[0093] 所述的串联谐振电路 22, 用于接收所述谐振体 4 (26) 通过电磁耦合传输过来的电磁波, 通过电感将所述电磁波转换为交流电, 将所述交流电传输给所述整流电路;

[0094] 所述的整流电路 23, 用于将所述交流电转换为直流电, 输出直流电给所述稳压电路;

[0095] 所述的稳压电路 24, 用于对所述直流电进行稳压处理, 利用稳压处理后的直流电对所述水下设备的电池进行充电;

[0096] 所述的通信电路 21, 用于在待充电的水下设备靠近所述水下接驳站后, 向所述水下接驳站中的通信电路发送充电请求消息; 在水下设备中的电池充电完成后, 向所述水下接驳站中的通信电路发送充电完成消息, 以使得所述水下接驳站停止对所述水下设备进行充电;

[0097] 所述的水下接驳站中的通信电路、电源、整流电路、串联谐振电路和功率放大器采用模块化的电路板来实现, 将所有电路板设置在密封腔内, 在所述密封腔内中充入冷却油。

[0098] 用本发明实施例的装置进行基于磁共振的水下无线充电的具体过程与前述方法实施例类似, 此处不再赘述。

[0099] 综上所述, 本发明实施例将磁共振传能技术运用到水下, 通过水下接驳站将电能转换为电磁波, 水下接驳站中的谐振体将电磁波传输给水下设备中的谐振体, 水下设备再将电磁波转换为电能, 可以有效地对 AUV 等水下设备进行水下充电, 针对 AUV 海底作业的实际需要, 可有效替代传统陆上人工充电方法, 更有利于突出 AUV 无缆、自治的灵活性。可以使 AUV 等水下设备摆脱大型电池组的负荷, 有助于减小充电电池的重量和体积, 为 AUV 等水下设备轻便化、小型化提供可能, 也促使 AUV 等水下设备功能更加多元化、针对不同环境按需定制。

[0100] 本发明实施例相对传统回收至陆地或水面舰船,利用人工方式充电,水下无线充电方式航行距离短、省时高效、隐蔽性高。本发明实施例的基于磁共振的水下无线充电装置电能损耗小,充电效率高。试验证明磁共振无线传能技术充电效率可达有线充电方式的80%以上,可以应用于复杂多变的海底自然环境下,有效提高了深海机器人的作业效率。

[0101] 本发明实施例的水下无线充电可以做到充电不拆电池、高效快捷、迅速隐蔽,尤其应用在军事领域时不容易暴露目标。这样在深海作业任务中,AUV在需要时访问就近的接驳站补充能源、上传数据,而无须返回陆地,极大地提高了工作效率,也为AUV朝轻量化与小型化改进提供了可能。另外此方法即便在海水中仍能保持较高的传输效率,甚至可达到有线充电方式的80%以上,大幅度缩减机器人充电等候时间,有效提高深海机器人的作业效率。同时传输距离远、稳定性高,机器人在海底每时每刻受海流影响,不可能保持绝对静止,抗环境干扰强才能高效完成充电任务。

[0102] 本发明实施例不仅仅对水下机器人适用,其他水下设施如潜艇、传感器、鱼雷等,同样存在电能供应问题,本发明实施例将为类似环境中用电装置提供有益借鉴。

[0103] 本领域普通技术人员可以理解:附图只是一个实施例的示意图,附图中的模块或流程并不一定是实施本发明所必须的。

[0104] 通过以上的实施方式的描述可知,本领域的技术人员可以清楚地了解到本发明可借助软件加必需的通用硬件平台的方式来实现。基于这样的理解,本发明的技术方案本质上或者说对现有技术做出贡献的部分可以以软件产品的形式体现出来,该计算机软件产品可以存储在存储介质中,如ROM/RAM、磁碟、光盘等,包括若干指令用以使得一台计算机设备(可以是个人计算机,服务器,或者网络设备等等)执行本发明各个实施例或者实施例的某些部分所述的方法。

[0105] 本说明书中的各个实施例均采用递进的方式描述,各个实施例之间相同相似的部分互相参见即可,每个实施例重点说明的都是与其他实施例的不同之处。尤其,对于装置或系统实施例而言,由于其基本相似于方法实施例,所以描述得比较简单,相关之处参见方法实施例的部分说明即可。以上所描述的装置及系统实施例仅仅是示意性的,其中所述作为分离部件说明的单元可以是或者也可以不是物理上分开的,作为单元显示的部件可以是或者也可以不是物理单元,即可以位于一个地方,或者也可以分布到多个网络单元上。可以根据实际的需要选择其中的部分或者全部模块来实现本实施例方案的目的。本领域普通技术人员在不付出创造性劳动的情况下,即可以理解并实施。

[0106] 以上所述,仅为本发明较佳的具体实施方式,但本发明的保护范围并不局限于此,任何熟悉本技术领域的技术人员在本发明揭露的技术范围内,可轻易想到的变化或替换,都应涵盖在本发明的保护范围之内。因此,本发明的保护范围应该以权利要求的保护范围为准。

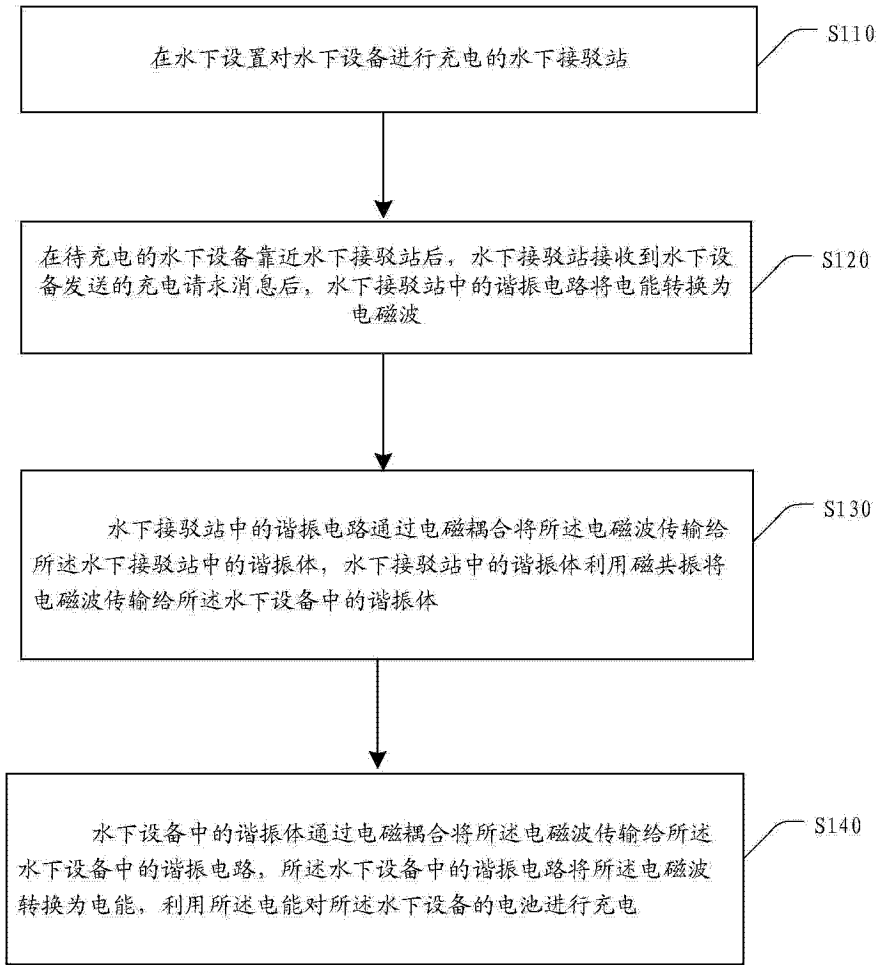


图 1

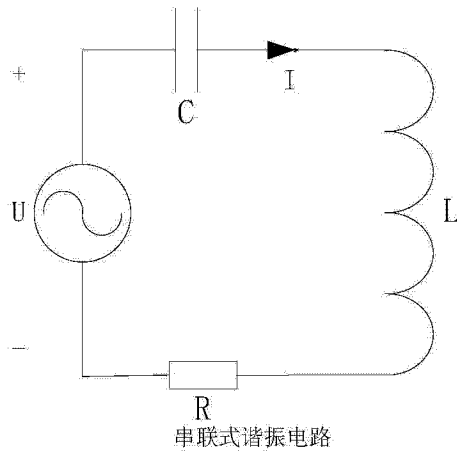


图 2

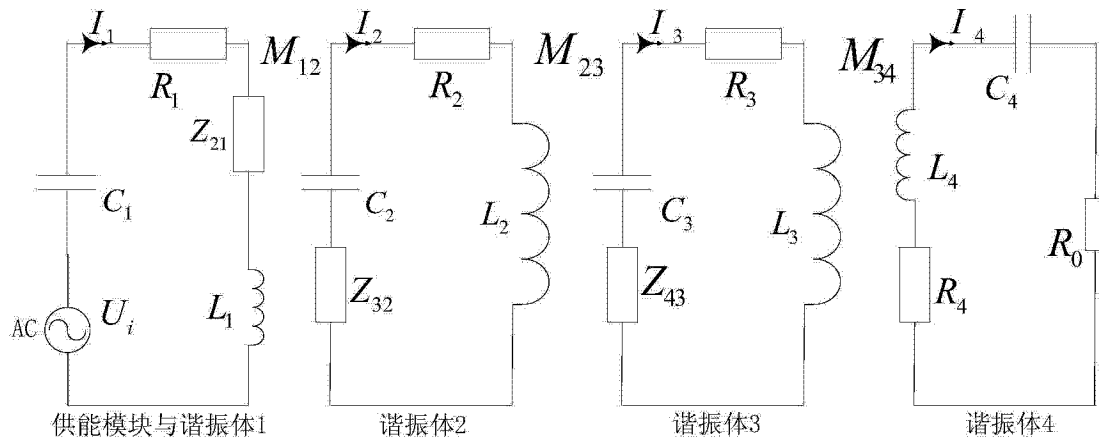


图 3

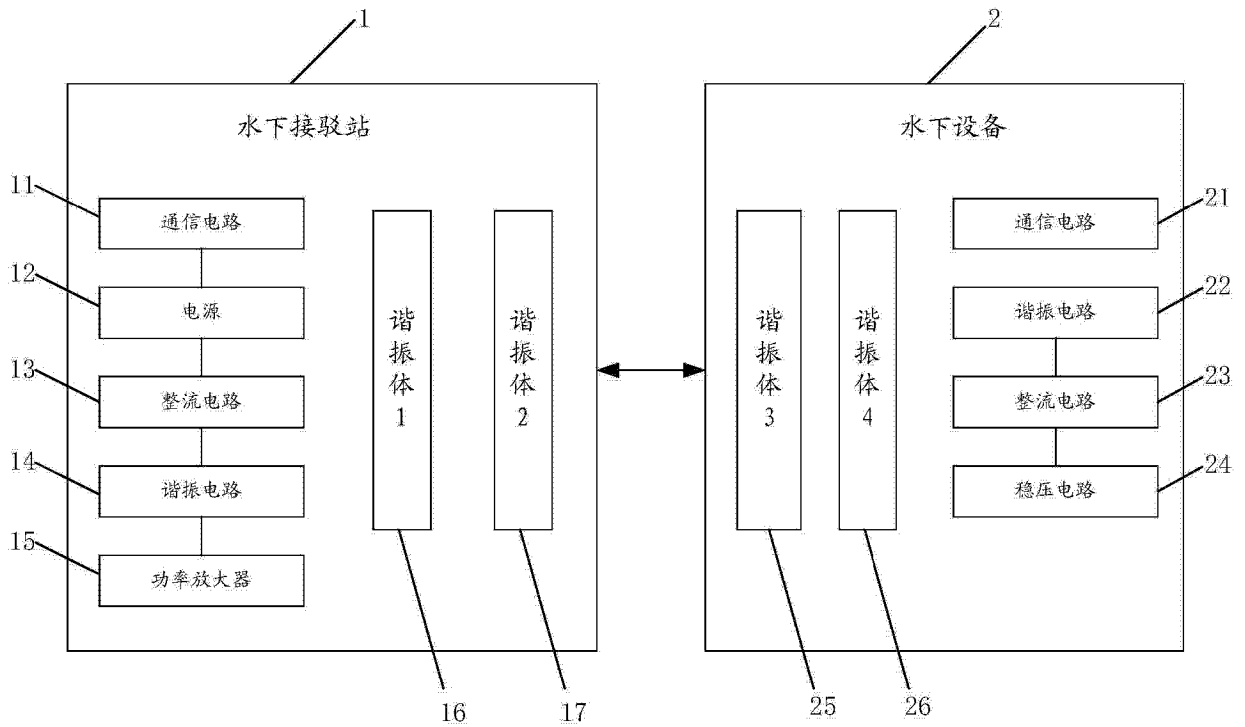


图 4