



(12) 实用新型专利

(10) 授权公告号 CN 202729098 U

(45) 授权公告日 2013. 02. 13

(21) 申请号 201220371658. X

(22) 申请日 2012. 07. 30

(73) 专利权人 沃祖成

地址 311200 浙江省杭州市萧山区城厢街道
拱秀西 8 幢 1 单元 503 室

(72) 发明人 沃祖成

(51) Int. Cl.

B65G 15/00 (2006. 01)

B65G 39/12 (2006. 01)

B65G 23/44 (2006. 01)

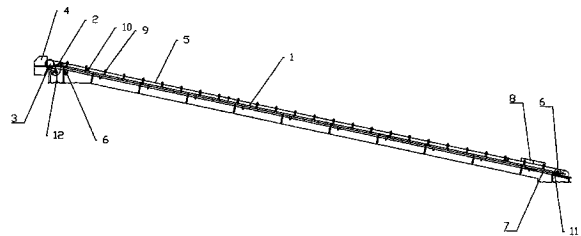
权利要求书 1 页 说明书 2 页 附图 1 页

(54) 实用新型名称

可调节的倾斜式皮带输送机

(57) 摘要

本实用新型涉及一种输送机,尤其是涉及一种可调节的倾斜式皮带输送机。其主要是解决现有技术所存在的输送机的结构较为复杂,安装较为不易,输送效率较低,输送成本较高等的技术问题。本实用新型包括机架(1),其特征在于所述的机架(1)倾斜设置,机架上端设有头座(2),头座上设有传动滚筒(3),传动滚筒处设有头部漏斗(4),传动滚筒通过皮带(5)连接改向滚筒(6),机架的下端设有尾座(7),尾座上设有导料槽(8),皮带通过槽型托辊组(9)、摩擦上调心托辊(10)架设在机架上,传动滚筒通过主动带轮连接调整螺杆(12)。



1. 一种可调节的倾斜式皮带输送机,包括机架(1),其特征在于所述的机架(1)倾斜设置,机架上端设有头座(2),头座上设有传动滚筒(3),传动滚筒处设有头部漏斗(4),传动滚筒通过皮带(5)连接改向滚筒(6),机架的下端设有尾座(7),尾座上设有导料槽(8),皮带通过槽型托辊组(9)、摩擦上调心托辊(10)架设在机架上,传动滚筒通过主动带轮连接调整螺杆(12)。

2. 根据权利要求1所述的可调节的倾斜式皮带输送机,其特征在于所述的尾座(7)连接有螺旋拉紧装置(11)。

可调节的倾斜式皮带输送机

技术领域

[0001] 本实用新型涉及一种输送机,尤其是涉及一种可调节的倾斜式皮带输送机。

背景技术

[0002] 输送机历史较为悠久,中国古代的高转筒车和提水的翻车,是现代斗式提升机和刮板输送机的雏形。输送机是在一定的线路上连续输送物料的物质搬运机械,又称连续输送机。输送机可进行水平、倾斜输送,也可组成空间输送线路,输送线路一般是固定的。输送机输送能力大,运距长,还可在输送过程中同时完成若干工艺操作,所以应用十分广泛。现有的输送机大都为带式输送,即通过将物料放置于输送带上,由电机转动带动输送带运动,将物料输送至相应的高度或指定位置。但是这种输送机的结构较为复杂,安装较为不易,输送效率较低,输送成本较高。

实用新型内容

[0003] 本实用新型是提供一种可调节的倾斜式皮带输送机,其主要是解决现有技术所存在的输送机的结构较为复杂,安装较为不易,输送效率较低,输送成本较高等的技术问题。

[0004] 本实用新型的上述技术问题主要是通过下述技术方案得以解决的:

[0005] 本实用新型的可调节的倾斜式皮带输送机,包括机架,所述的机架倾斜设置,机架上端设有头座,头座上设有传动滚筒,传动滚筒处设有头部漏斗,传动滚筒通过皮带连接改向滚筒,机架的下端设有尾座,尾座上设有导料槽,皮带通过槽型托辊组、摩擦上调心托辊架设在机架上,传动滚筒通过主动带轮连接调整螺杆。

[0006] 作为优选,所述的尾座连接有螺旋拉紧装置。

[0007] 因此,本实用新型的输送机的结构较为简单,安装较为容易,输送效率较高,输送成本较低。

附图说明

[0008] 附图 1 是本实用新型的一种结构示意图。

具体实施方式

[0009] 下面通过实施例,并结合附图,对本实用新型的技术方案作进一步具体的说明。

[0010] 实施例:本例的可调节的倾斜式皮带输送机,如图 1,包括机架 1,机架倾斜设置,机架上端设有头座 2,头座上设有传动滚筒 3,传动滚筒处设有头部漏斗 4,传动滚筒通过皮带 5 连接改向滚筒 6,机架的下端设有尾座 7,尾座上设有导料槽 8,皮带通过槽型托辊组 9、摩擦上调心托辊 10 架设在机架上,传动滚筒通过主动带轮连接调整螺杆 12。尾座连接有螺旋拉紧装置 11。

[0011] 以上所述仅为本实用新型的具体实施例,但本实用新型的结构特征并不局限于此,任何本领域的技术人员在本实用新型的领域内,所作的变化或修饰皆涵盖在本实用新

型的专利范围之内。

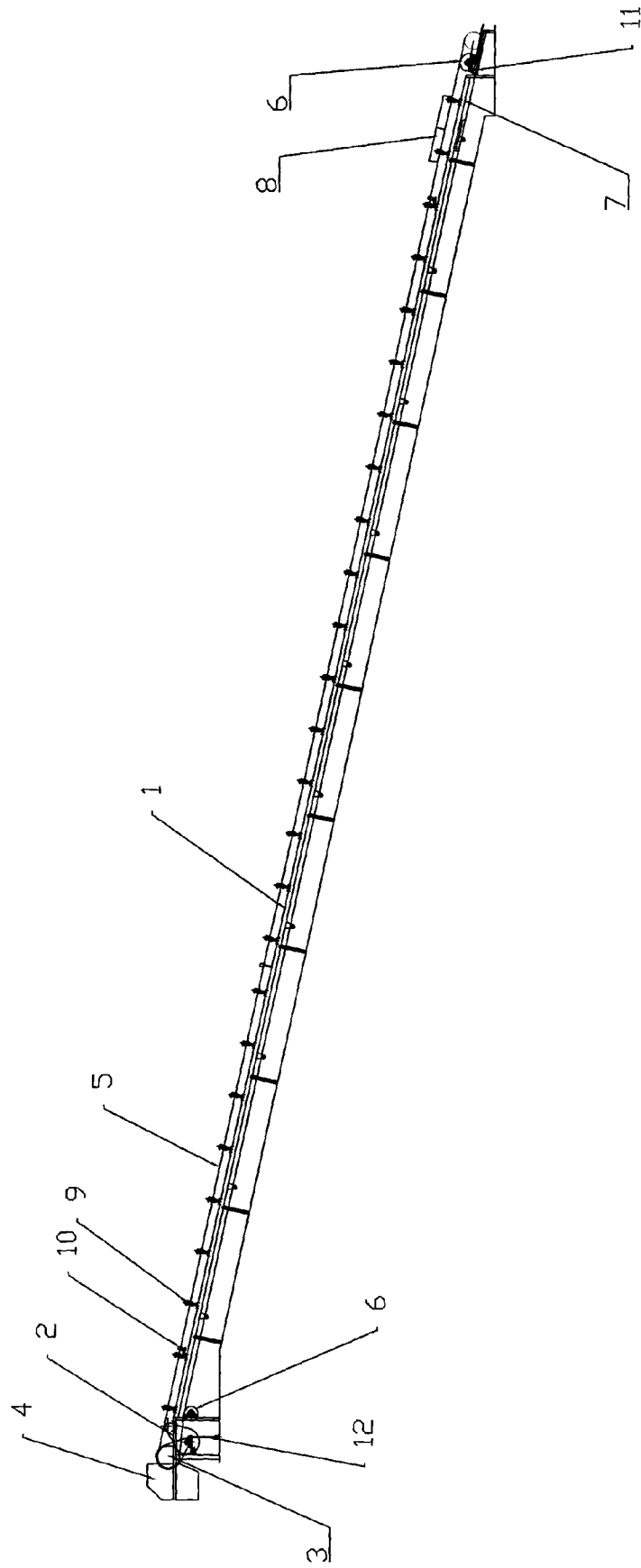


图 1