

(12) 实用新型专利

(10) 授权公告号 CN 202754871 U

(45) 授权公告日 2013. 02. 27

(21) 申请号 201220168309. 8

(22) 申请日 2012. 04. 19

(73) 专利权人 兰州联创环保节能设备科技有限公司

地址 730000 甘肃省兰州市城关区皋兰路 191 号

(72) 发明人 王立本

(51) Int. Cl.

C02F 9/10(2006. 01)

C02F 5/00(2006. 01)

C02F 1/28(2006. 01)

C02F 1/44(2006. 01)

(ESM) 同样的发明创造已同日申请发明专利

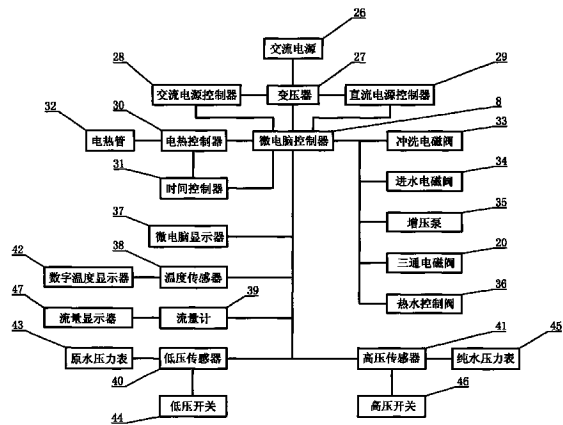
权利要求书 2 页 说明书 5 页 附图 4 页

(54) 实用新型名称

全自动直饮冷热纯净水机

(57) 摘要

本实用新型涉及一种自来水净化装置,具体为一种全自动直饮冷热纯净水机。其包括机体(1),设置在机体(1)上的水处理系统,以及与机体(1)和水处理系统连接的电气控制系统;其中,所述的水处理系统包括依次连接的初级过滤装置,反渗透过滤装置(2)和后置活性炭过滤装置(3);初级过滤装置包括四级过滤,其中第二级过滤采用软化滤芯(4);后置活性炭过滤装置(3)的出水口上连接有至少两个带有水电联动阀(5)的出水龙头(6),至少有一个出水龙头(6)下方连通设置有带保温装置的净水加热罐(7);所述的电气控制系统包括供电装置,主处理器,辅助处理器,以及电气部件;用于控制电气部件的主处理器采用微电脑控制器(8)。



1. 全自动直饮冷热纯净水机,包括机体(1),设置在机体(1)上的水处理系统,以及与机体(1)和水处理系统连接的电气控制系统;其特征在于,所述的水处理系统包括依次连接的初级过滤装置,反渗透过滤装置(2)和后置活性炭过滤装置(3);初级过滤装置包括四级过滤,其中第二级过滤采用软化滤芯(4);后置活性炭过滤装置(3)的出水口上连接有至少两个带有水电联动阀(5)的出水龙头(6),至少有一个出水龙头(6)下方连通设置有带保温装置的净水加热罐(7);所述的电气控制系统包括供电装置,主处理器,辅助处理器,以及电气部件;用于控制电气部件的主处理器采用微电脑控制器(8)。

2. 如权利要求1所述的全自动直饮冷热纯净水机,其特征在于,所述的机体(1)上方设置有安装出水龙头(6)的接水盆(9),一侧分别设置有开盖(10)和外显示板(11),内部分别设置有处理室(12)、加热室(13)、储存室(14)和内显示板(15);接水盆(9)上设置有连接排水管(16)的排水口(17)。

3. 如权利要求1所述的全自动直饮冷热纯净水机,其特征在于,所述的水处理系统还包括通过三通联接在反渗透过滤装置(2)和后置活性炭过滤装置(3)之间的高压储水桶(18),以及连接在反渗透过滤装置(2)废水出口上的废水分类处理装置。

4. 如权利要求3所述的全自动直饮冷热纯净水机,其特征在于,所述的高压储水桶(18)安置在储存室(12)中或机体(1)外部,高压储水桶(18)上设置有安全阀(19);净水加热罐(7)设置在加热室(13)中;初级过滤装置,反渗透过滤装置(2)和后置活性炭过滤装置(3)设置在储存室(14)中。

5. 如权利要求3所述的全自动直饮冷热纯净水机,其特征在于,所述的废水分类处理装置包括通过三通电磁阀(20)分别连接的废水排出管(21)和浓缩水回收装置(22)。

6. 如权利要求1所述的全自动直饮冷热纯净水机,其特征在于,所述的四级过滤装置还包括采用PP棉滤芯(23)的第一级过滤,采用颗粒碳滤芯(24)的第三级过滤和采用精密压缩碳块滤芯(25)的第四级过滤。

7. 如权利要求1所述的全自动直饮冷热纯净水机,其特征在于,所述的供电装置包括交流电源(26)和变压器(27),交流电源(26)通过变压器(27)与微电脑控制器(8)连接。

8. 如权利要求1所述的全自动直饮冷热纯净水机,其特征在于,所述的辅助处理器包括分别连接在微电脑控制器(8)上的交流电源控制器(28),直流电源控制器(29),电热控制器(30)和时间控制器(31);交流电源控制器(28)和直流电源控制器(29)分别连接变压器(27);电热控制器(30)设置在净水加热罐(7)上;时间控制器(31)和电热控制器(30)连接;交流电源控制器(28),直流电源控制器(29)和时间控制器(31)分别设置在内显示板(15)上。

9. 如权利要求8所述的全自动直饮冷热纯净水机,其特征在于,所述的电气部件包括,与电热控制器(30)连接的电热管(32),分别与微电脑控制器(8)连接的冲洗电磁阀(33)、进水电磁阀(34)、增压泵(35)、三通电磁阀(20)、热水控制阀(36)、微电脑显示器(37)、温度传感器(38)、流量计(39)、低压传感器(40)和高压传感器(41);温度传感器(38)上连接有数字温度显示器(42);低压传感器(40)上分别连接原水压力表(43)和低压开关(44);高压传感器(41)上分别连接纯水压力表(45)和高压开关(46);流量计(39)上连接流量显示器(47)。

10. 如权利要求9所述的全自动直饮冷热纯净水机,其特征在于,所述的电热管(32)密

封在净水加热罐(7)中;冲洗电磁阀(33)上设置有废水比,并设置在反渗透过滤装置(2)与废水分类处理装置之间;进水电磁阀(34)和增压泵(35)依次设置在初级过滤装置和反渗透过滤装置(2)之间;热水控制阀(36)设置在净水加热罐(7)的出水口;流量计(39)设置在后置活性炭过滤装置(3)和出水龙头(6)之间;微电脑显示器(8)、数字温度显示器(42)、原水压力表(43)、纯水压力表(45)和流量显示器(47)分别设置在外显示板(11)上;低压开关(44)设置在第一级过滤和第二级过滤之间;高压开关(46)经逆止阀(48)连接在反渗透过滤装置(2)的纯净水出口上。

全自动直饮冷热纯净水机

技术领域

[0001] 本实用新型涉及一种自来水净化装置,具体为一种全自动直饮冷热纯净水机。

背景技术

[0002] 自来水是指通过自来水处理厂净化、消毒后生产出来的符合国家饮用水标准的供人们生活、生产使用的水。它主要通过水厂的取水泵站汲取江河湖泊及地下水、地表水;然后经过沉淀、过滤、消毒、入库等工艺流程,最后再由送水泵高压输入自来水管道,通过配水泵站输送到各个用户。现在国家规定要用 PP 管,而不是以前常用的镀锌管,因为时间一长就会生锈,会造成严重的二次污染;但是目前仍然大部分自来水管道使用的还是镀锌管。但是现在自来水消毒大都采用氯化法,公共给水氯化的主要目的就是防止水传播疾病,但氯气用于自来水消毒还是有在一定的弊端,氯化消毒后的自来水能产生致癌物质,况且从水厂到居民家中漫长的输送管道也会产生污染,各种零部件和接管接头的锈蚀、洞穿会产生大量锈蚀物,这些都是自来水无法避免的;同时对于北方地区来说,由于区域水源的限制,水质较硬,长期饮用都会对身体健康造成带来危害。

[0003] 自来水无法直饮,及时烧开,其中残留的细菌,以及重金属砷化物、亚硝酸盐等有害物质也无法清除,因此用于净化自来水的净水机便应用而生,但是现有的净水机,多为家用,公用净水机,都存在以下的问题:1) 只设置有热水口和冷水口,热水温度太高,冷水温度太低,均不适宜直接饮用,而且公用净水机,基本没有冷水需求,没有达到真正意义的直接饮用;2) 都采用的是简单的机械和电磁阀控制管路,没有同一调配,使各个管路部件之间的作用不能充分发挥,导致其工作效率低,不能充分满足公用要求;3) 净化效能低,由于公共净水机的水需求量较大,而且会有峰值出现,因此现有的公共净水器的净化级数低,不能达到较高的纯净度,而且全都没有水质软化,直接导致了加热设备寿命降低,维修和运行成本增加;4) 耗电量大,由于控制器件简单,因此会机械重复的对开水进行加热,导致大量电能的浪费;而且由于水的纯度不高,加热所需的能量也会增加;加之设备的锈蚀和部件之间运作不统一调配使其功率增大,加大了耗电量。

发明内容

[0004] 本实用新型的目的在于提供一种净化纯度高,能够温水直饮,全自动控制,智能化管理,节能省电的全自动直饮冷热纯净水机。

[0005] 本实用新型全自动直饮冷热纯净水机,包括机体 1,设置在机体 1 上的水处理系统,以及与机体 1 和水处理系统连接的电气控制系统;其特征在于,所述的水处理系统包括依次连接的初级过滤装置,反渗透过滤装置 2 和后置活性炭过滤装置 3;初级过滤装置包括四级过滤,其中第二级过滤采用软化滤芯 4;后置活性炭过滤装置 3 的出水口上连接有至少两个带有水电联动阀 5 的出水龙头 6,至少有一个出水龙头 6 下方连通设置有带保温装置的净水加热罐 7;所述的电气控制系统包括供电装置,主处理器,辅助处理器,以及电气部件;用于控制电气部件的主处理器采用微电脑控制器 8。

[0006] 进一步,所述的机体 1 上方设置有安装出水龙头 6 的接水盆 9,一侧分别设置有开盖 10 和外显示板 11,内部分别设置有处理室 12、加热室 13、储存室 14 和内显示板 15;接水盆 9 上设置有连接排水管 16 的排水口 17。

[0007] 进一步,所述的水处理系统还包括通过三通联接在反渗透过滤装置 2 和后置活性炭过滤装置 3 之间的高压储水桶 18,以及连接在反渗透过滤装置 2 废水出口上的废水分类处理装置。

[0008] 更进一步,所述的高压储水桶 18 安置在储存室 12 中或机体 1 外部,高压储水桶 18 上设置有安全阀 19;净水加热罐 7 设置在加热室 13 中;初级过滤装置,反渗透过滤装置 2 和后置活性炭过滤装置 3 设置在储存室 14 中。

[0009] 更进一步,所述的废水分类处理装置包括通过三通电磁阀 20 分别连接的废水排出管 21 和浓缩水回收装置 22。

[0010] 进一步,所述的四级过滤装置还包括采用 PP 棉滤芯 23 的第一级过滤,采用颗粒碳滤芯 24 的第三级过滤和采用精密压缩碳块滤芯 25 的第四级过滤。

[0011] 进一步,所述的供电装置包括交流电源 26 和变压器 27,交流电源 26 通过变压器 27 与微电脑控制器 8 连接。

[0012] 进一步,所述的辅助处理器包括分别连接在微电脑控制器 8 上的交流电源控制器 28,直流电源控制器 29,电热控制器 30 和时间控制器 31;交流电源控制器 28 和直流电源控制器 29 分别连接变压器 27;电热控制器 30 设置在净水加热罐 7 上;时间控制器 31 和电热控制器 30 连接;交流电源控制器 28,直流电源控制器 29 和时间控制器 31 分别设置在内显示板 15 上。

[0013] 进一步,所述的电气部件包括,与电热控制器 30 连接的电热管 32,分别与微电脑控制器 8 连接的冲洗电磁阀 33、进水电磁阀 34、增压泵 35、三通电磁阀 20、热水控制阀 36、微电脑显示器 37、温度传感器 38、流量计 39、低压传感器 40 和高压传感器 41;温度传感器 38 上连接有数字温度显示器 42;低压传感器 40 上分别连接原水压力表 43 和低压开关 44;高压传感器 41 上分别连接纯水压力表 45 和高压开关 46;流量计 39 上连接流量显示器 47。

[0014] 更进一步,所述的电热管 32 密封在净水加热罐 7 中;冲洗电磁阀 33 上设置有废水比,并设置在反渗透过滤装置 2 与废水分类处理装置之间;进水电磁阀 34 和增压泵 35 依次设置在初级过滤装置和反渗透过滤装置 2 之间;热水控制阀 36 设置在净水加热罐 7 的出水口;流量计 39 设置在后置活性炭过滤装置 3 和出水龙头 6 之间;微电脑显示器 8、数字温度显示器 42、原水压力表 43、纯水压力表 45 和流量显示器 47 分别设置在外显示板 11 上;低压开关 44 设置在第一级过滤和第二级过滤之间;高压开关 46 经逆止阀 48 连接在反渗透过滤装置 2 的纯净水出口上。

[0015] 本实用新型相比较现有技术,其有益效果如下:

[0016] 1) 通过包括四级过滤的初级过滤装置,反渗透过滤装置 2 和后置活性炭过滤装置 3,使自来水得到充分的净化;PP 棉滤芯 23 能够除去水中的可见杂质;软化滤芯 4 能够降低水的硬度;颗粒碳滤芯 24 能够除去水中的异味和氯化物的药品味,吸附金属离子;精密压缩碳块滤芯 25 能够进一步的对水中的有机化合物、异味和漂白粉进行吸收,然后经过反渗透过滤装置 2 能够除去水中细菌、重金属和盐分,达到直饮的标准,饮用时再经后置活性炭过滤装置 3 调节纯水口味,同时保持了出水的新鲜,净化纯度高,同时实现了软化水质,直

饮水新鲜,口感好。

[0017] 2) 通过采用以微电脑控制器 8 为主处理器的电气控制系统,来完成净水机的进水,过滤,存水,加热和废水的回收,整个过程实现了全自动化,能够有效的整合各个电气部件的效能,充分发挥作用,同时配合以辅助控制器的控制,共同完成整个供水操作,智能化程度高,操作简单,工作稳定。

[0018] 3) 由于净化纯度高,因此净化后水中的杂质极少,同等水量下耗费的加热电量少;同时由于水中基本无杂质,加热管上的沉积和腐蚀慢,带来的附加功率大大降低,也节省了因此而浪费的能源;净水加热罐 7 中烧开的纯水不会重复加热,而是通过保温装置进行保温;再配以微电脑控制器 8 的统一控制和调节,各电气整合运行,降低能耗,全部节能省电累积节电 50%。

[0019] 4) 将纯水加热罐 7 连通设置在出水龙头 6 下方的管道上,不仅缩短了水路,而且实现了温水混合均匀后输出,直接饮用,达到了真正意义上的直饮;同时纯水加热后能够直接从出水龙头中输出,能够满足对茶叶等的冲泡,能够按需使用,冷热纯净水直饮。

[0020] 5) 传统的净水机是直接将由反渗透过滤装置 2 产生的废水直接废弃或是暂时储存,然后再倒出,但是所谓的废水也是经过初步过滤的水,完全能够再利用,本实用新型中通过浓缩水回收装置 22 加以重新利用;同时从废水管中排出的还有冲洗反渗透膜后排出的水,这部分水则含有较多的细菌、重金属和盐分,应该直接排出,则就直接从废水排出管 21 排出。

[0021] 6) 机体 1 上方设置的接水盆 9 能够将多余流出的水和残水收集后从排水口 17 中排出,同时保证了下部箱体内的相对密封和干燥,下部箱体中将各部分分开设置,便于安装维护和检修,机体 1 结构简单大方,同时在能够内置或外置的高压储水桶 18 上设置安全阀 19,安全可靠,灵活多变,适应性强,推广价值高。

附图说明

[0022] 图 1 为本实用新型实例所述的工作原理图

[0023] 图 2 为本实用新型实例所述的电气原理框图

[0024] 图 3 为本实用新型实例所述的外部结构示意图

[0025] 图 4 为本实用新型实例所述的内部结构布置图

[0026] 图中:机体 1,反渗透过滤装置 2,后置活性炭过滤装置 3,软化滤芯 4,水电联动阀 5,出水龙头 6,净水加热罐 7,微电脑控制器 8,接水盆 9,开盖 10,外显示板 11,处理室 12,加热室 13,储存室 14,内显示板 15,排水管 16,排水口 17,高压储水桶 18,安全阀 19,三通电磁阀 20,废水排出管 21,浓缩水回收装置 22,PP 棉滤芯 23,颗粒碳滤芯 24,精密压缩碳块滤芯 25,交流电源 26,变压器 27,交流电源控制器 28,直流电源控制器 29,电热控制器 30,时间控制器 31,电热管 32,冲洗电磁阀 33,进水电磁阀 34,增压泵 35,热水控制阀 36,微电脑显示器 37,温度传感器 38,流量计 39,低压传感器 40,高压传感器 41,数字温度显示器 42,原水压力表 43,低压开关 44,纯水压力表 45,高压开关 46,流量显示器 47,逆止阀 48

具体实施方式

[0027] 以下参照附图详细描述根据本实用新型优选实施例的全自动直饮冷热纯净水机。

[0028] 本实用新型全自动直饮冷热纯净水机,包括机体 1,设置在机体 1 上的水处理系统,以及与机体 1 和水处理系统连接的电气控制系统;其中水处理系统包括依次连接的初级过滤装置,反渗透过滤装置 2 和后置活性炭过滤装置 3,如图 1 所示;初级过滤装置包括四级过滤,其中第二级过滤采用软化滤芯 4,用于软化水质,降低水的硬度;反渗透装置 2 用于去除水中细菌、重金属、盐份,不良矿物质及其它溶解物和来自自来水处理过程中所加入的化学物质;后置活性炭过滤装置 3 用于调节纯净水的口感,保持纯净水新鲜,其出水口上连接有至少两个带有水电联动阀 5 的出水龙头 6,至少有一个出水龙头 6 下方连通设置有带保温装置的净水加热罐 7,相应的可以为一热一温、两热一温等,该优选实施例以两热一温为例;所述的电气控制系统包括供电装置,主处理器,辅助处理器,以及电气部件;用于控制电气部件的主处理器采用微电脑控制器 8,如图 2 所示。

[0029] 其中,如图 3 和图 4 所示,机体 1 上方设置有安装有出水龙头 6 的接水盆 9,一侧分别设置有开盖 10 和外显示板 11,本实施例以内部分别设置有处理室 12、加热室 13、储存室 14 和内显示板 15,分别用于安装和设置水处理系统和电气控制系统;接水盆 9 上设置有连接排水管 16 的排水口 17,用于排出接水盆 9 中收集到的溢出水 and 倾倒地水。

[0030] 其中,如图 1 所示,水处理系统还包括通过三通联接在反渗透过滤装置 2 和后置活性炭过滤装置 3 之间的高压储水桶 18,以及连接在反渗透过滤装置 2 废水出口上的废水分类处理装置;如图 4 所示,高压储水桶 18 安置在储存室 12 中或机体 1 外部,本优选实施例采用设置在机体 1 内部的单个高压储水桶 18 为例,高压储水桶 18 上设置有安全阀 19;净水加热罐 7 设置在加热室 13 中;初级过滤装置,反渗透过滤装置 2 和后置活性炭过滤装置 3 设置在储存室 14 中。

[0031] 其中,如图 1 所示,废水分类处理装置包括通过三通电磁阀 20 分别连接的废水排出管 21 和浓缩水回收装置 22,废水排出管 21 用于排出冲洗反渗透过滤装置 2 中渗透膜所排出废水,浓缩水回收装置 22 用于回收再利用反渗透过滤装置 2 工作时排出的废水。

[0032] 其中,如图 1 所示,四级过滤装置还包括采用 PP 棉滤芯 23 的第一级过滤,用于截留进水中的悬浮物、交替等杂质;采用颗粒碳滤芯 24 的第三级过滤和采用精密压缩碳块滤芯 25 的第四级过滤,用于吸附水中异味、异色及氯化物的化学药品等,且分两次逐级过滤,过滤纯度高。

[0033] 其中,如图 2 所示,供电装置包括交流电源 26 和变压器 27,交流电源 26 通过变压器 27 与微电脑控制器 8 连接。

[0034] 其中,如图 2 所示,辅助处理器包括分别连接在微电脑控制器 8 上的交流电源控制器 28,直流电源控制器 29,电热控制器 30 和时间控制器 31;交流电源控制器 28 和直流电源控制器 29 分别连接变压器 27;电热控制器 30 设置在净水加热罐 7 上;时间控制器 31 和电热控制器 30 连接;如图 4 所示,交流电源控制器 28,直流电源控制器 29 和时间控制器 31 分别设置在内显示板 15 上。

[0035] 其中,如图 2 所示,电气部件包括,与电热控制器 30 连接的电热管 32,分别与微电脑控制器 8 连接的冲洗电磁阀 33、进水电磁阀 34、增压泵 35、三通电磁阀 20、热水控制阀 36、微电脑显示器 37、温度传感器 38、流量计 39、低压传感器 40 和高压传感器 41;温度传感器 38 上连接有数字温度显示器 42;低压传感器 40 上分别连接原水压力表 43 和低压开关 44;高压传感器 41 上分别连接纯水压力表 45 和高压开关 46;流量计 39 上连接流量显示器

47。如图 1 所示,电热管 32 密封在净水加热罐 7 中;冲洗电磁阀 33 上设置有废水比,并设置在反渗透过滤装置 2 与废水分类处理装置之间;进水电磁阀 34 和增压泵 35 依次设置在初级过滤装置和反渗透过滤装置 2 之间;热水控制阀 36 设置在净水加热罐 7 的出水口;流量计 39 设置在后置活性炭过滤装置 3 和出水龙头 6 之间;微电脑显示器 8、数字温度显示器 42、原水压力表 43、纯水压力表 45 和流量显示器 47 分别设置在外显示板 11 上;低压开关 44 设置在第一级过滤和第二级过滤之间;高压开关 46 经逆止阀 48 连接在反渗透过滤装置 2 的纯净水出口上。

[0036] 在使用本实用新型进行公用供水时,自来水由进水管接入,接通交流电源 26,先经过初级过滤装置的四级过滤,然后经由反渗透过滤装置 2 储存在高压储水桶 18 中,保证正常工作状态下的纯水供应,一部分纯净水经后置活性炭过滤装置 3 进入净水加热罐 7 中,在电热控制器 30 的控制下进行加热,通过时间控制器 31 能够控制净水加热罐 7 的工作时间和保温时间;待需要饮用时,打开热水对应的出水龙头 6 的水电联动阀 5,则热水直接由净水加热罐 7 输出;需要饮用温水时,打开对应出水龙头 6 的水电联动阀 5,则纯净水由高压储水桶 18 再经后置活性炭过滤装置 3 调节后与热水混合均匀后输出,能够直接饮用,由反渗透过滤装置 2 产生的废水则通过微电脑控制器 8 控制三通电磁阀 20 进行分类,浓缩水进入浓缩水回收装置 22,冲洗后的废水则直接通过废水排出管 21 排出。

[0037] 其中低压开关 44 能够通过低压传感器 10 检测到原水的压力,并反映在原水压力表 45 上;压力过低时则通过微电脑控制器 8 使增压泵 35 停止工作。进水电磁阀 34 用于控制水路的开关,增压泵 35 则用来稳定供水水压,保证反渗透过来装置 2 的正常工作。逆止阀 48 保证高压储水桶 18 中纯净水的单向流动,高压开关 46 通过高压传感器 41 测量纯水压力,并反映在纯水压力表 45 上,当压力过高时断开,并通过微电脑控制器 8 使增压泵 35 停止工作,当压力降低时,又重新闭合,增压泵 35 重新开始工作。流量计 39 检测纯水产量,并反映在流量显示器 47 上。温度传感器 38 测量净水加热罐 7 中热水的温度,并显示在数字温度显示器 41 上,同时通过微电脑控制器 8 反馈给电热控制器 30,实现温度控制。微电脑显示器 37 能够显示微电脑控制器 8 的工作参数。通过交流电源控制器 28 和直流电源控制器 29 实现了对供电的控制和调节,实现了全自动,再配合高纯度的净化,节电达到了 50%。

[0038] 以上所述仅是针对优选实施例对本实用新型进行描述,而非限制性描述,任何未做出创造性劳动的等效修改或变更,均处于本实用新型的保护范围之内。

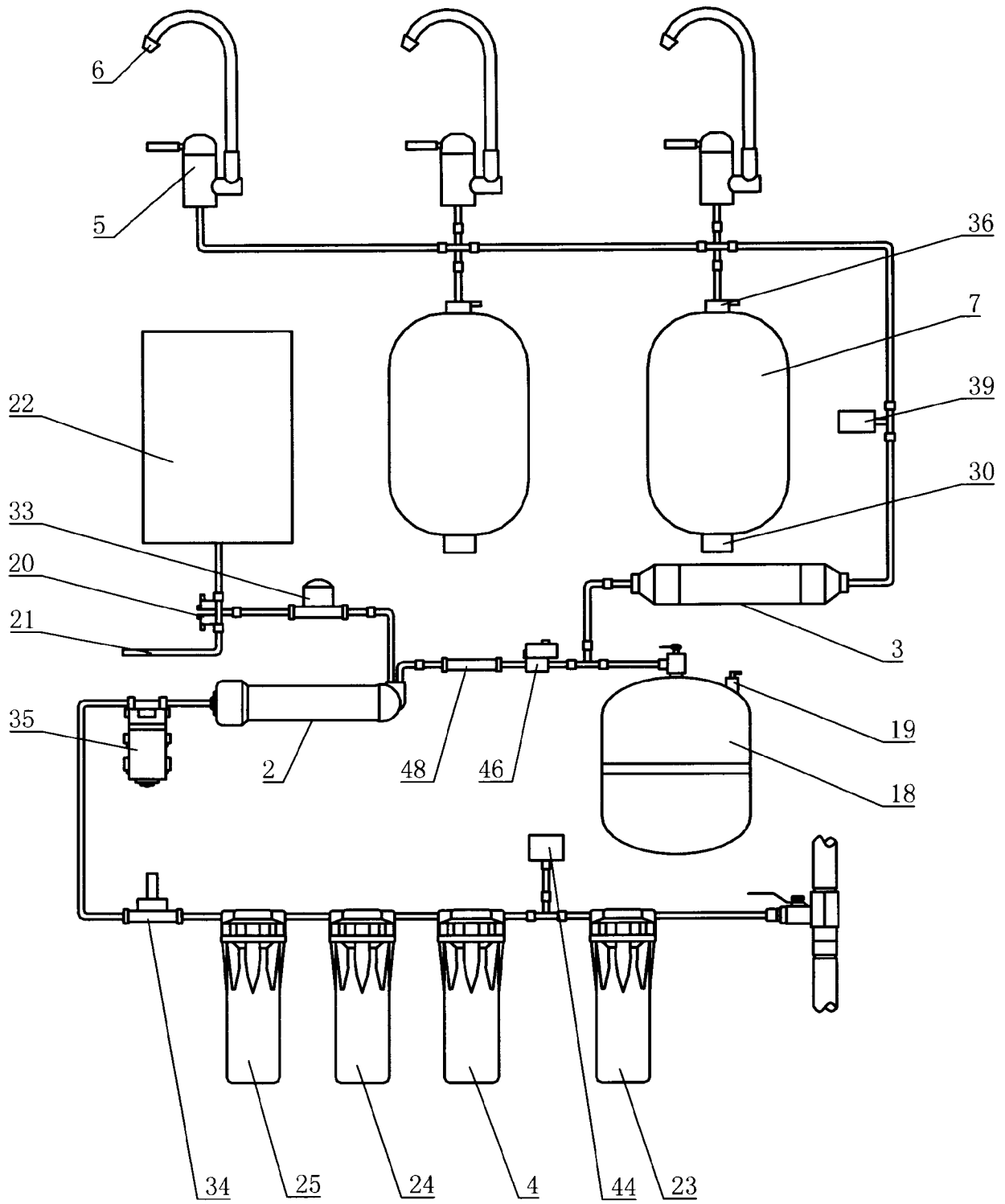


图 1

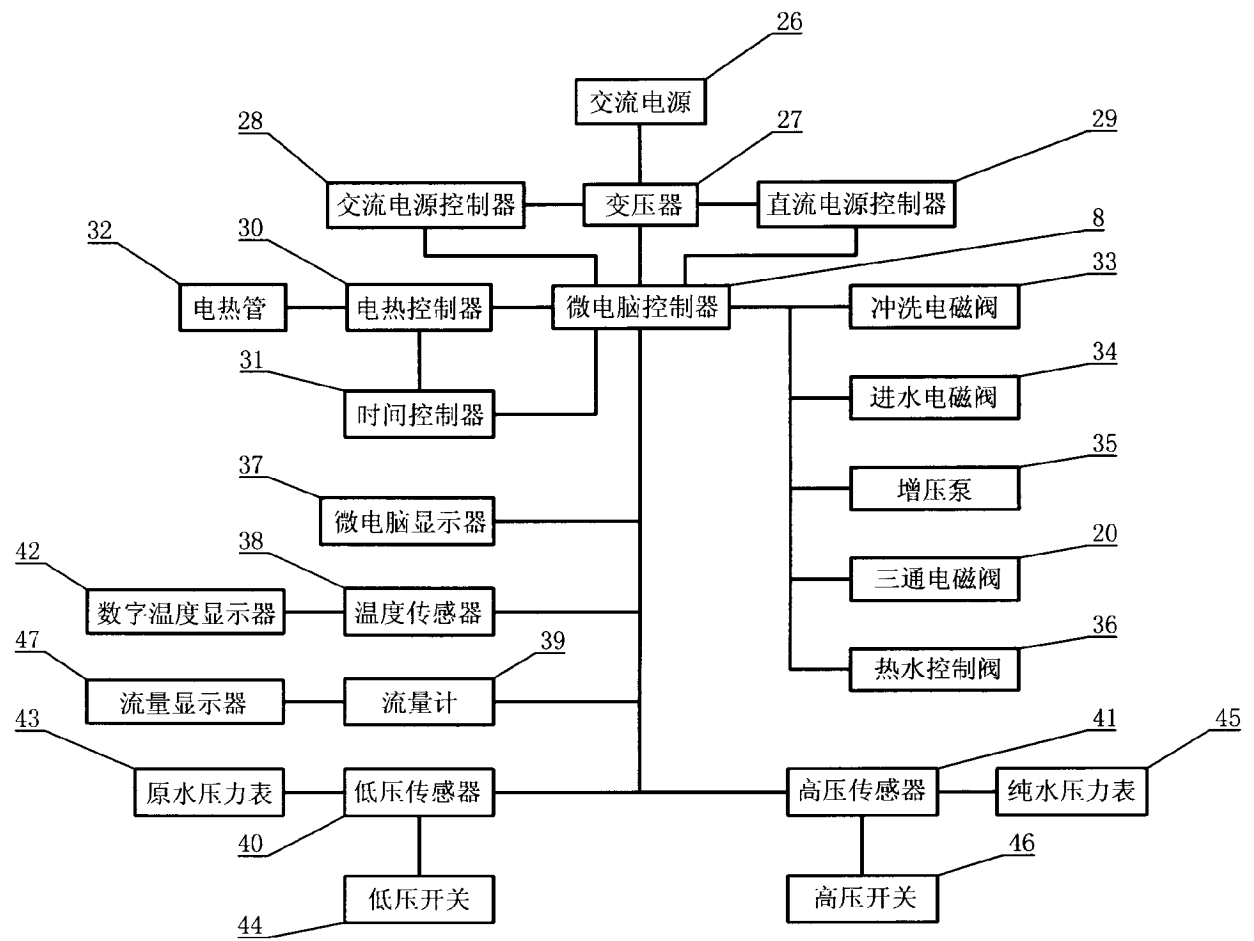


图 2

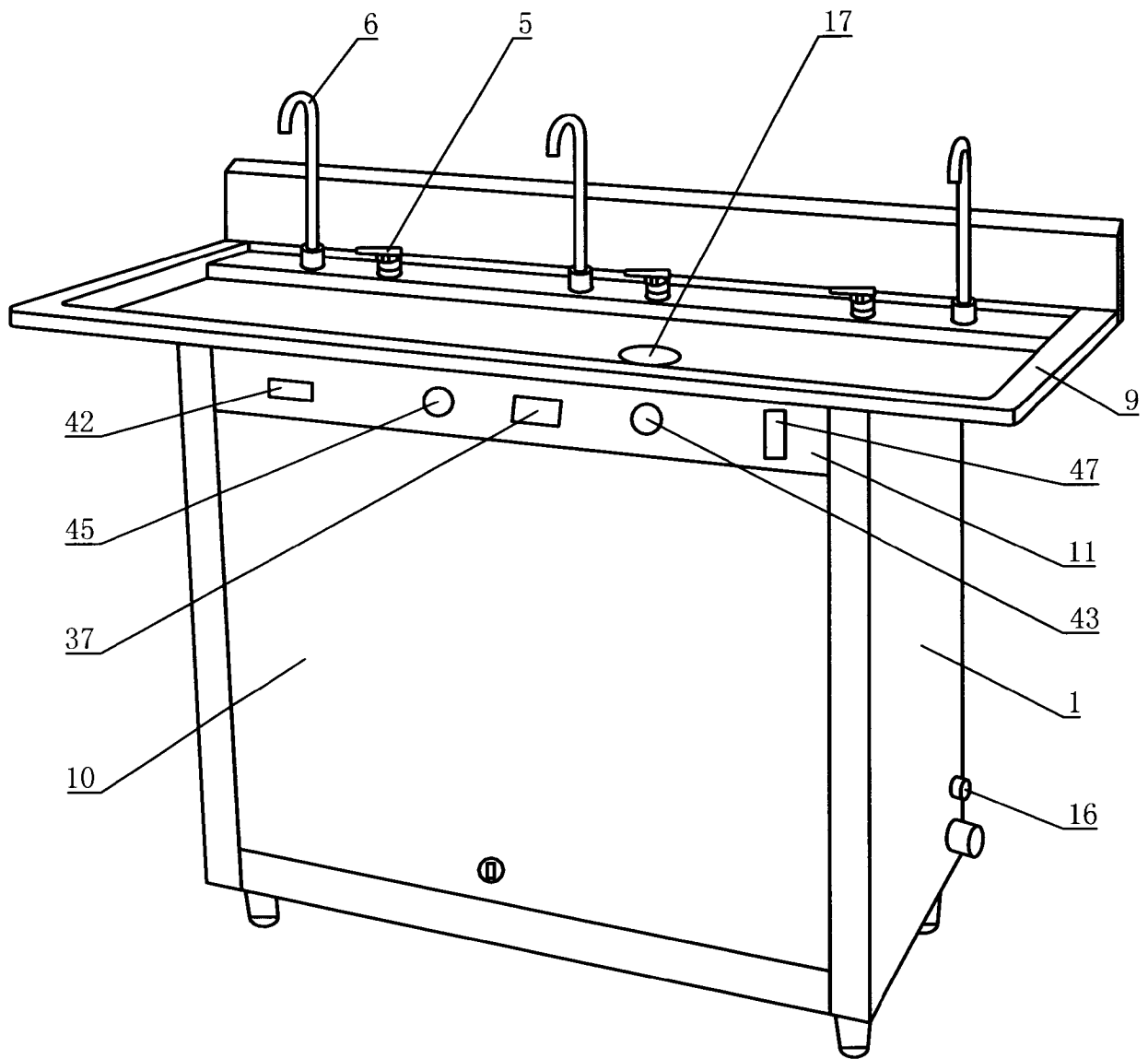


图 3

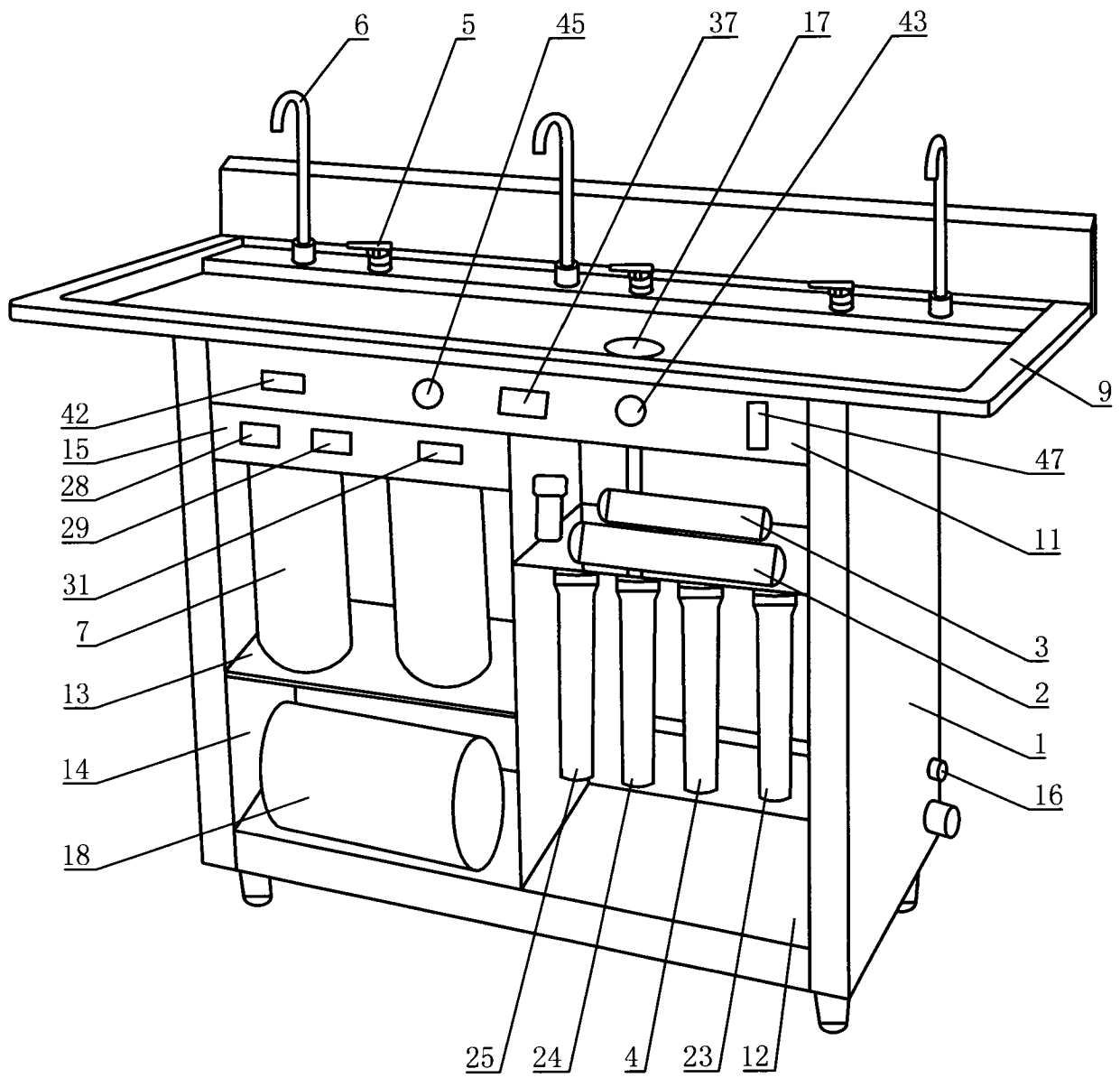


图 4