



(12) 实用新型专利

(10) 授权公告号 CN 202107176 U

(45) 授权公告日 2012. 01. 11

(21) 申请号 201120169782. 3

(22) 申请日 2011. 05. 24

(73) 专利权人 杭州三晶工艺塑料有限公司

地址 311116 浙江省杭州市余杭区径山镇小
古城村

(72) 发明人 陆琪宏

(51) Int. Cl.

B65D 47/06 (2006. 01)

B65D 41/62 (2006. 01)

A45D 34/02 (2006. 01)

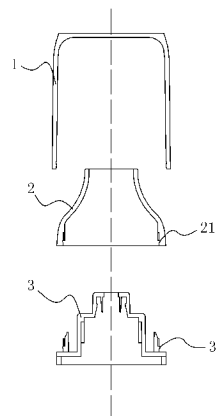
权利要求书 1 页 说明书 2 页 附图 1 页

(54) 实用新型名称

组合式香水瓶盖

(57) 摘要

本实用新型涉及化妆品容器技术领域, 尤其是涉及一种组合式香水瓶盖。它解决了现有技术设计不够合理等技术问题。包括外盖体、中盖体和内盖体, 其特征在于, 所述的外盖体的顶部封闭且呈筒状, 所述的中盖体呈筒状的圆台形, 所述的内盖体与中盖体相卡接, 所述的中盖体和外盖体紧配合。与现有的技术相比, 本组合式香水瓶盖的优点在于: 设计合理, 结构简单, 密封性好, 易于开启和拧紧。



1. 一种组合式香水瓶盖,包括外盖体(1)、中盖体(2)和内盖体(3),其特征在于,所述的外盖体(1)的顶部封闭且呈筒状,所述的中盖体(2)呈筒状的圆台形,所述的内盖体(3)与中盖体(2)相卡接,所述的中盖体(2)和外盖体(1)紧配合。

2. 根据权利要求1所述的组合式香水瓶盖,其特征在于,所述的中盖体(2)的下部外侧呈锥面形。

3. 根据权利要求1所述的组合式香水瓶盖,其特征在于,所述的内盖体(3)的外侧具有环形凸体(31),所述的中盖体(2)的内侧底部设有环形凹槽(21),所述的环形凸体(31)设于环形凹槽(21)内。

组合式香水瓶盖

技术领域

[0001] 本实用新型涉及化妆品容器技术领域,尤其是涉及一种组合式香水瓶盖。

背景技术

[0002] 香水瓶是用于灌注香水的容器,以便于保存和日常使用。为了提高香水瓶的性能,人们进行了长期的探索,提出了各种各样的解决方案。例如,中国专利文献公开了一种香水瓶[申请号:CN200920236739.7],包括瓶身和安装在瓶口上的瓶盖,关键在于所述香水瓶还包括设有通孔的加注嘴和固定在瓶口内的密封塞,所述密封塞上设有突出于瓶口的拉手,所述加注嘴下端内设有用于容纳密封塞的拉手的空腔,所述空腔与加注嘴的通孔连通,所述加注嘴活动连接在瓶口处。然而,上述方案中的瓶身设计不够合理,加工制造难度大,并且密封性不佳。

发明内容

[0003] 本实用新型的目的是针对上述问题,提供一种设计合理,结构简单,密封性好,易于组装的组合式香水瓶盖。

[0004] 为达到上述目的,本实用新型采用了下列技术方案:本组合式香水瓶盖,包括外盖体、中盖体和内盖体,其特征在于,所述的外盖体的顶部封闭且呈筒状,所述的中盖体呈筒状的圆台形,所述的内盖体与中盖体相卡接,所述的中盖体和外盖体紧配合。

[0005] 在上述的组合式香水瓶盖中,所述的中盖体的下部外侧呈锥面形。

[0006] 在上述的组合式香水瓶盖中,所述的内盖体的外侧具有环形凸体,所述的中盖体的内侧底部设有环形凹槽,所述的环形凸体设于环形凹槽内。

[0007] 与现有的技术相比,本组合式香水瓶盖的优点在于:设计合理,结构简单,密封性好,易于开启和拧紧。

附图说明

[0008] 图1是本实用新型提供的爆炸图。

[0009] 图中,外盖体1、中盖体2、环形凹槽21、内盖体3、环形凸体31。

具体实施方式

[0010] 如图1所示,本组合式香水瓶盖包括外盖体1、中盖体2和内盖体3。外盖体1的顶部封闭且呈筒状,中盖体2呈筒状的圆台形,内盖体3与中盖体2相卡接,中盖体2和外盖体1紧配合。更具体地说,中盖体2的下部外侧呈锥面形。内盖体3的外侧具有环形凸体31,所述的中盖体2的内侧底部设有环形凹槽21,所述的环形凸体31设于环形凹槽21内。

[0011] 本文中所描述的具体实施例仅仅是对本实用新型精神作举例说明。本实用新型所属技术领域的技术人员可以对所描述的具体实施例做各种各样的修改或补充或采用类似

的方式替代,但并不会偏离本实用新型的精神或者超越所附权利要求书所定义的范围。

[0012] 尽管本文较多地使用了外盖体 1、中盖体 2、环形凹槽 21、内盖体 3、环形凸体 31 等术语,但并不排除使用其它术语的可能性。使用这些术语仅仅是为了更方便地描述和解释本实用新型的本质;把它们解释成任何一种附加的限制都是与本实用新型精神相违背的。

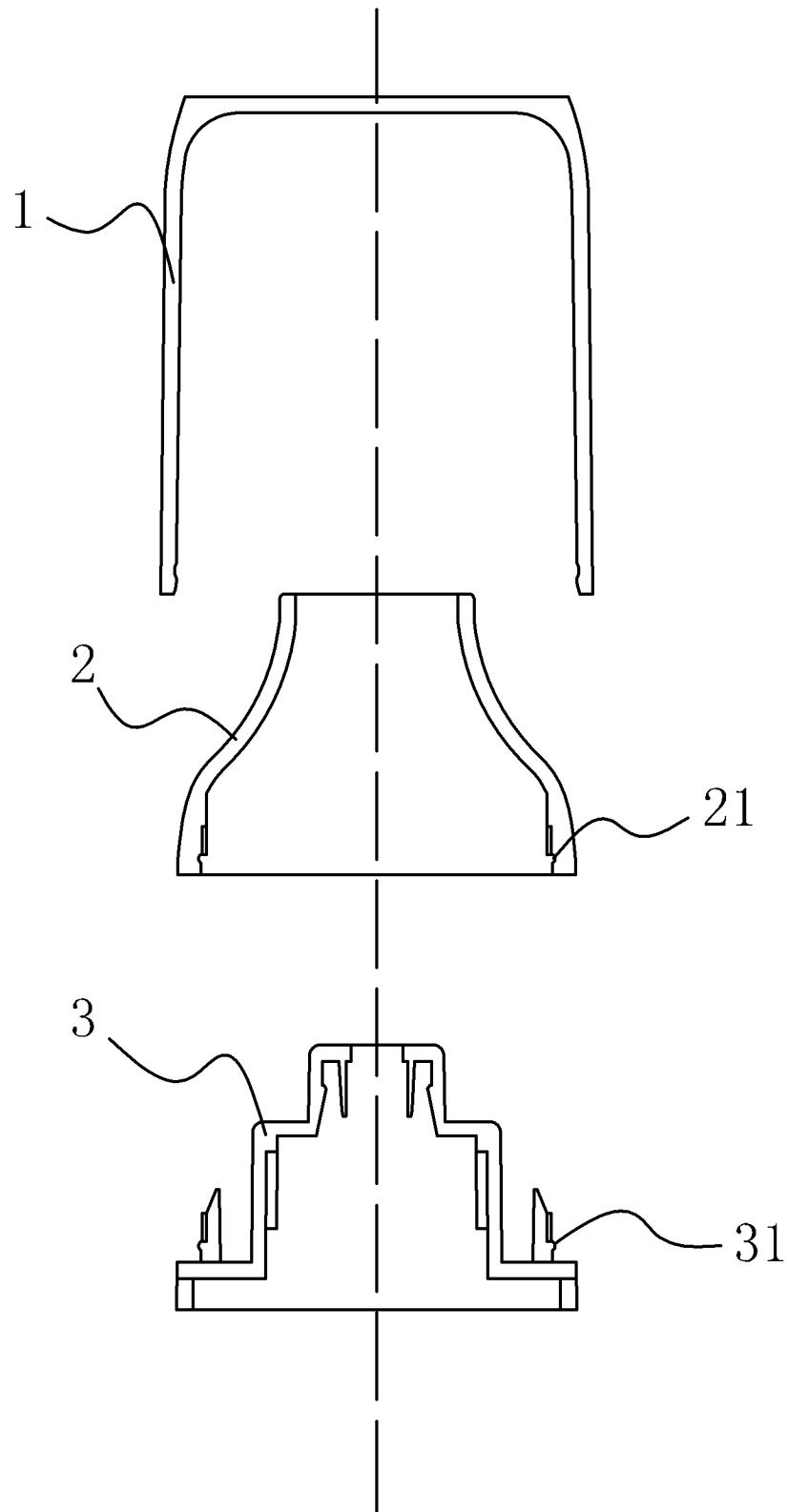


图 1