



(12) 发明专利申请

(10) 申请公布号 CN 105381736 A

(43) 申请公布日 2016. 03. 09

(21) 申请号 201510872314. 5

(22) 申请日 2015. 12. 03

(71) 申请人 江苏广盛源科技发展有限公司

地址 224014 江苏省盐城市盐都区郭猛镇双新路

(72) 发明人 金传广 李晓峰 李欣欣 陈西府
宋大顺 徐晓红 杨书号

(74) 专利代理机构 南京天华专利代理有限责任
公司 32218

代理人 夏平

(51) Int. Cl.

B01F 7/14(2006. 01)

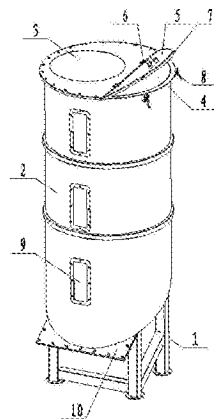
权利要求书1页 说明书2页 附图2页

(54) 发明名称

废丝粉末搅拌装置

(57) 摘要

本发明公开了一种不易堵塞的废丝粉末搅拌装置,包括:机架,在所述机架上设置有筒体,在所述筒体的上端设置有进料口,在所述进料口一侧的筒体上设置有上观察口和与上观察口相互配合的上观察盖,所述上观察盖的一侧通过铰链转动设置在筒体上,在所述上观察盖的另一侧上设置有卡块,在所述筒体上设置有与卡块相互配合的卡扣,在所述筒体的一侧均匀设置有若干侧面观察窗,在所述筒体的底部设置有倾斜底板,在所述倾斜底板下端的机架上设置有减速电机,所述减速电机的电机轴穿过倾斜底板与设置在筒体内的搅拌辊相连接,在所述倾斜底板的下端设置有斜出料口。



1. 废丝粉末搅拌装置,其特征在于:包括:机架(1),在所述机架(1)上设置有筒体(2),在所述筒体(2)的上端设置有进料口(3),在所述进料口(3)一侧的筒体(2)上设置有上观察口(4)和与上观察口(4)相互配合的上观察盖(5),所述上观察盖(5)的一侧通过铰链(6)转动设置在筒体(1)上,在所述上观察盖(5)的另一侧上设置有卡块(7),在所述筒体(1)上设置有与卡块(7)相互配合的卡扣(8),在所述筒体(1)的一侧均匀设置有若干侧面观察窗(9),在所述筒体(1)的底部设置有倾斜底板(10),在所述倾斜底板(10)下端的机架(1)上设置有减速电机(11),所述减速电机(11)的电机轴(12)穿过倾斜底板(10)与设置在筒体(2)内的搅拌辊(13)相连接,在所述倾斜底板(11)的下端设置有斜出料口(14)。

废丝粉末搅拌装置

技术领域

[0001] 本发明涉及一种废丝回收设备,尤其涉及一种废丝粉末搅拌装置。

背景技术

[0002] 在纺织行业中,原料筒内的纤维原料经过加工后会产生大量的纤维废丝,目前纤维废丝在切断、粉碎加工后通过输送装置供给原料筒充当原料循环使用,输送装置的结构主要包括:筒体和与筒体相连接的较笼,原来的输送装置筒体都是将纤维废丝粉末直接送入到较笼内,在输送的过程中筒体内容易发生堵塞,输送效果差,同时输送装置筒体多为密封不透光结构,不好观察筒体内纤维废丝粉末的输送情况。

发明内容

[0003] 本发明所要解决的技术问题是:提供一种不易堵塞的废丝粉末搅拌装置。

[0004] 为了解决上述技术问题,本发明采用的技术方案是:废丝粉末搅拌装置,包括:机架,在所述机架上设置有筒体,在所述筒体的上端设置有进料口,在所述进料口一侧的筒体上设置有上观察口和与上观察口相互配合的上观察盖,所述上观察盖的一侧通过铰链转动设置在筒体上,在所述上观察盖的另一侧上设置有卡块,在所述筒体上设置有与卡块相互配合的卡扣,在所述筒体的一侧均匀设置有若干侧面观察窗,在所述筒体的底部设置有倾斜底板,在所述倾斜底板下端的机架上设置有减速电机,所述减速电机的电机轴穿过倾斜底板与设置在筒体内的搅拌辊相连接,在所述倾斜底板的下端设置有斜出料口。

[0005] 本发明的优点是:上述废丝粉末搅拌装置,通过在搅拌筒底部设置搅拌辊能够对筒体内的纤维废丝粉末进行不停搅拌,倾斜底板和斜出料口都更有利于纤维废丝粉末的输送,搅拌效果好,筒体不易堵塞,同时通过上观察口和多个侧面观察窗能够实时观察筒体内纤维废丝粉末的输送情况。

附图说明

[0006] 图1为本发明废丝粉末搅拌装置的立体结构示意图。

[0007] 图2为图1的侧视结构示意图,

图中:1、机架,2、筒体,3、进料口,4、上观察口,5、上观察盖,6、铰链,7、卡块,8、卡扣,9、侧面观察窗,10、倾斜底板,11、减速电机,12、电机轴,13、搅拌辊,14、斜出料口。

具体实施方式

[0008] 下面结合附图和具体实施例详细描述一下本发明的具体内容。

[0009] 如图1、图2所示,废丝粉末搅拌装置,包括:机架1,在所述机架1上设置有筒体2,在所述筒体2的上端设置有进料口3,在所述进料口3一侧的筒体2上设置有上观察口4和与上观察口4相互配合的上观察盖5,所述上观察盖5的一侧通过铰链6转动设置在筒体1上,在所述上观察盖5的另一侧上设置有卡块7,在所述筒体1上设置有与卡块7相互配合

的卡扣 8, 在所述筒体 1 的一侧均匀设置有若干侧面观察窗 9, 在所述筒体 1 的底部设置有倾斜底板 10, 在所述倾斜底板 10 下端的机架 1 上设置有减速电机 11, 所述减速电机 11 的电机轴 12 穿过倾斜底板 10 与设置在筒体 2 内的搅拌辊 13 相连接, 在所述倾斜底板 11 的下端设置有斜出料口 14。

[0010] 上述废丝粉末搅拌装置, 通过在搅拌筒底部设置搅拌辊能够对筒体内的纤维废丝粉末进行不停搅拌, 倾斜底板和斜出料口都更有利于纤维废丝粉末的输送, 搅拌效果好, 筒体不易堵塞, 同时通过上观察口和多个侧面观察窗能够实时观察筒体内纤维废丝粉末的输送情况。

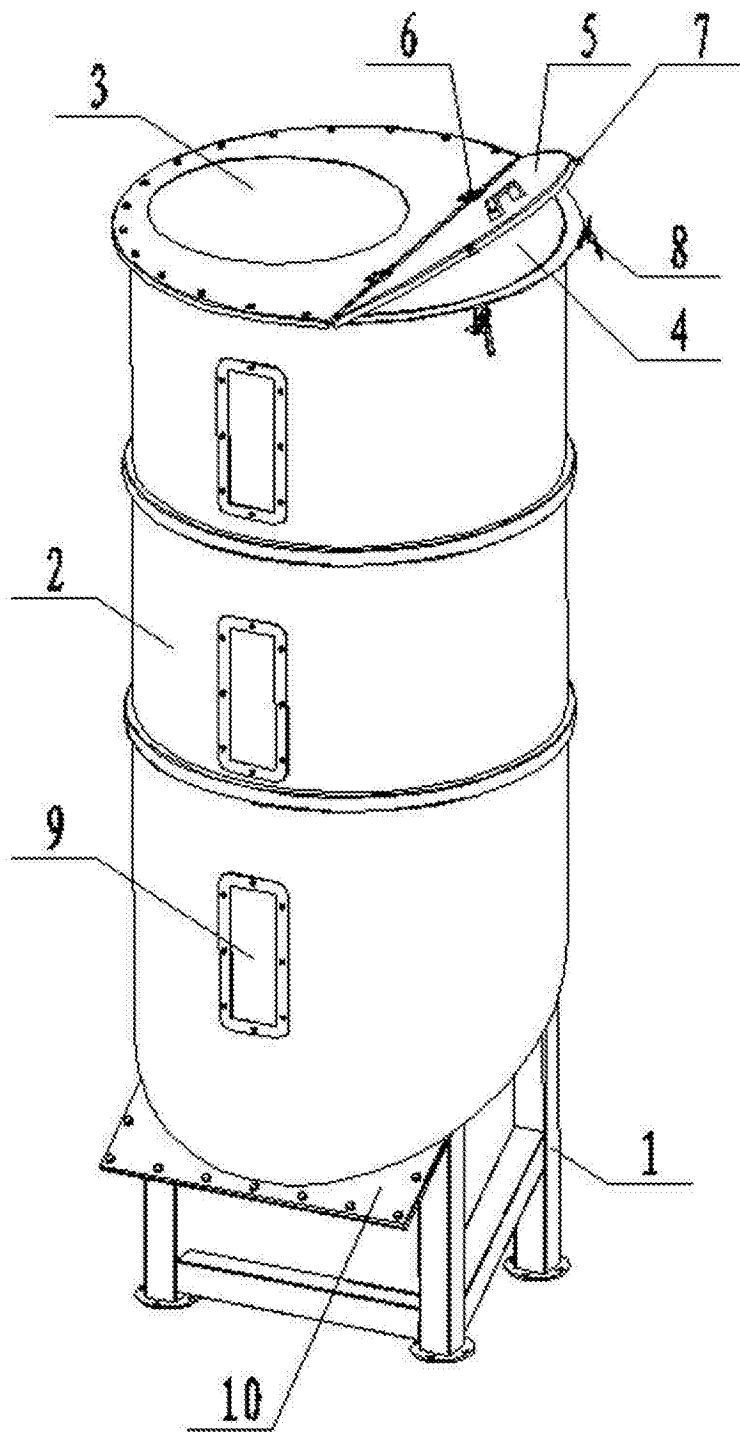


图 1

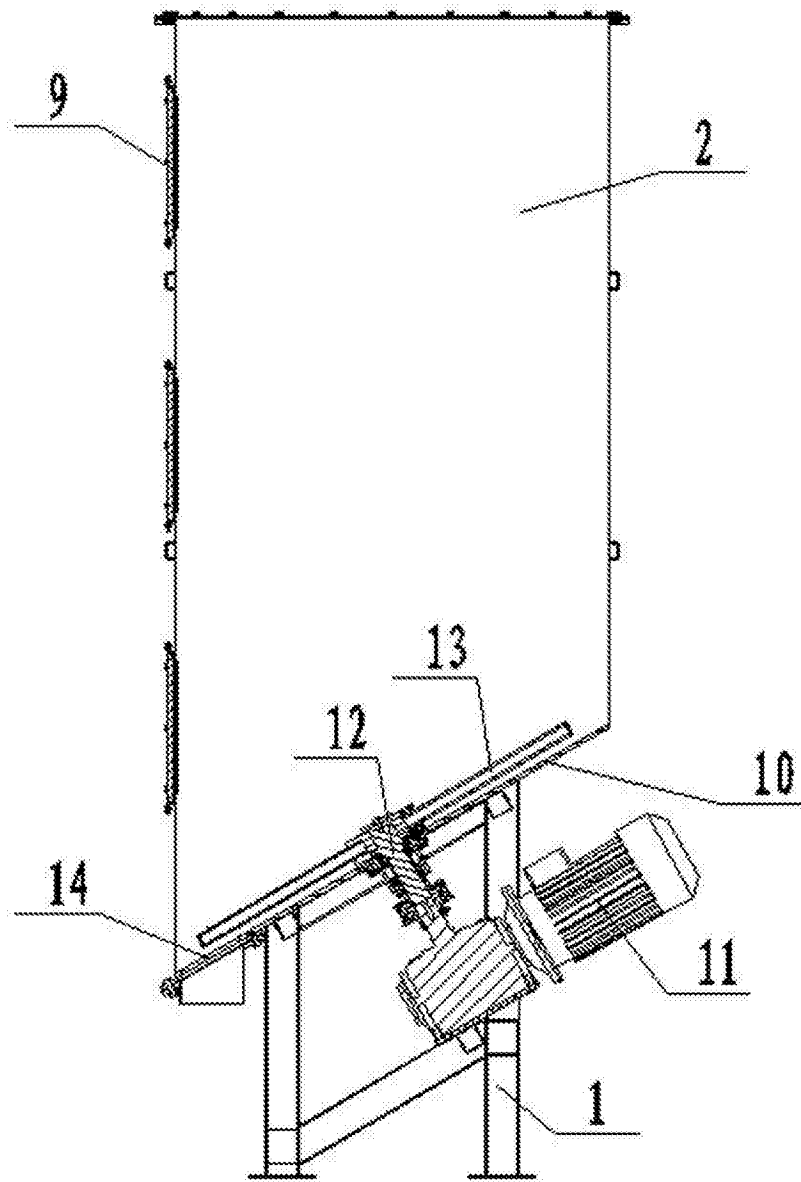


图 2