

(12) 특허협력조약에 의하여 공개된 국제출원

(19) 세계지식재산권기구
국제사무국

(43) 국제공개일
2012년 11월 22일 (22.11.2012)



(10) 국제공개번호
WO 2012/157966 A3

- (51) 국제특허분류:
H01M 2/10 (2006.01) B60L 11/18 (2006.01)
H01M 2/02 (2006.01) B60K 1/04 (2006.01)
- (21) 국제출원번호: PCT/KR2012/003872
- (22) 국제출원일: 2012년 5월 17일 (17.05.2012)
- (25) 출원언어: 한국어
- (26) 공개언어: 한국어
- (30) 우선권정보:
10-2011-0047134 2011년 5월 19일 (19.05.2011) KR
- (71) 출원인 (US 을(를) 제외한 모든 지정국에 대하여): **주식회사 엘지화학 (LG CHEM, LTD.)** [KR/KR]; 150-721 서울특별시 영등포구 여의도동 20번지, Seoul (KR).
- (72) 발명자: **김**
- (75) 발명자/출원인 (US 에 한하여): **이범현 (LEE, BumHyun)** [KR/KR]; 110-524 서울특별시 종로구 명륜동 4가 64-1번지, Seoul (KR). **신용식 (SHIN, Yong Shik)** [KR/KR]; 301-150 대전광역시 중구 태평동 554번지 쌍용에가아파트 103동 1301호, Daejeon (KR). **이진규 (LEE, Jin Kyu)** [KR/KR]; 302-981 대전광역시 서구 내동 맑은아침아파트 112동 1902호, Daejeon (KR). **윤종문 (YOON, Jong Moon)** [KR/KR]; 301-830 대전광역시 중구 용두동 2-4번지, Daejeon (KR). **추연석 (CHOO,**

YeonSeok) [KR/KR]; 305-759 대전광역시 유성구 하기동 송림마을아파트 204동 1403호, Daejeon (KR).

(74) **대리인: 손창규 (SOHN, Chang Kyu);** 135-910 서울특별시 강남구 역삼1동 642-16번지 성지하이츠 2차빌딩 1403호, Seoul (KR).

(81) **지정국** (별도의 표시가 없는 한, 가능한 모든 종류의 국내 권리의 보호를 위하여): AE, AG, AL, AM, AO, AT, AU, AZ, BA, BB, BG, BH, BR, BW, BY, BZ, CA, CH, CL, CN, CO, CR, CU, CZ, DE, DK, DM, DO, DZ, EC, EE, EG, ES, FI, GB, GD, GE, GH, GM, GT, HN, HR, HU, ID, IL, IN, IS, JP, KE, KG, KM, KN, KP, KZ, LA, LC, LK, LR, LS, LT, LU, LY, MA, MD, ME, MG, MK, MN, MW, MX, MY, MZ, NA, NG, NL, NO, NZ, OM, PE, PG, PH, PL, PT, QA, RO, RS, RU, RW, SC, SD, SE, SG, SK, SL, SM, ST, SV, SY, TH, TJ, TM, TN, TR, TT, TZ, UA, UG, US, UZ, VC, VN, ZA, ZM, ZW.

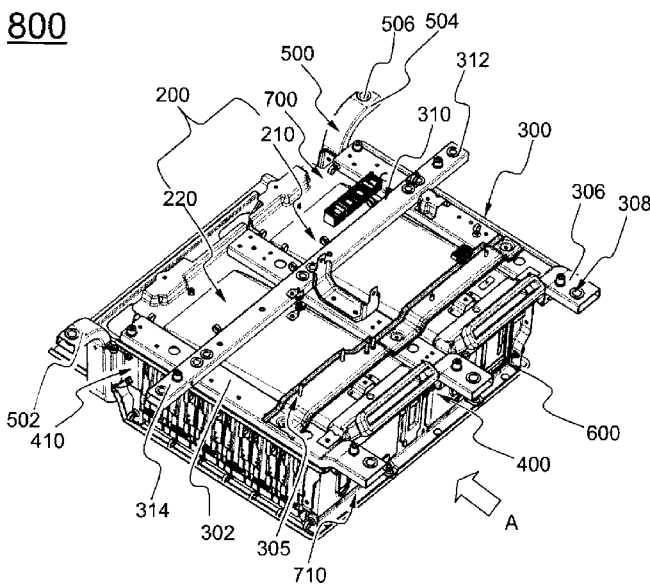
(84) **지정국** (별도의 표시가 없는 한, 가능한 모든 종류의 역내 권리의 보호를 위하여): ARIPO (BW, GH, GM, KE, LR, LS, MW, MZ, NA, RW, SD, SL, SZ, TZ, UG, ZM, ZW), 유라시아 (AM, AZ, BY, KG, KZ, RU, TJ, TM), 유럽 (AL, AT, BE, BG, CH, CY, CZ, DE, DK, EE, ES, FI, FR, GB, GR, HR, HU, IE, IS, IT, LT, LU, LV, MC, MK, MT, NL, NO, PL, PT, RO, RS, SE, SI, SK, SM, TR), OAPI (BF, BJ, CF, CG, CI, CM, GA, GN, GQ, GW, ML, MR, NE, SN, TD, TG).

[다음 쪽 계속]

(54) Title: BATTERY PACK HAVING EXCELLENT STRUCTURAL RELIABILITY

(54) 발명의 명칭 : 구조적 신뢰성이 우수한 전지팩

[Fig. 2]



(57) **Abstract:** The present invention provides a battery pack comprising: a battery module array body having two or more rows of inverted battery modules arranged therein, the battery modules which are formed by battery cells or unit modules having two or more battery cells equipped therein being laminated in the direction of the side surface on the basis of an electrode device of the battery cells; a front support member and a rear support member which are a pair of side support members, each supporting the front and the rear of the battery module array body while closely contacting the outermost battery modules of the battery module array body; a lower support member coupled to the lower end of the side support members, and supporting the lower end of the battery module array body; and mounting members coupled to the upper end of the battery module array body and connected to an external device so that the upper portion of the battery pack is mounted on the external device.

(57) **요약서:** 본 발명은 전지셀들 자체 또는 둘 또는 그 이상의 전지셀들이 내장된 단위모듈들이 전지셀의 전극단자를 기준으로 측면 방향으로 적층되어 형성된 전지모듈이 도입된 상태에서 2열 이상 배열되어 있는 전지모듈 배열체와, 상기 전지모듈 배열체의 최외곽 전지모듈들에 밀착된 상태로

전지모듈 배열체의 전면 및 후면을 각각 지지하는 한 쌍의 측면 지지부재들인 전면 지지부재 및 후면 지지부재와, 상기 측면 지지부재들의 하단에 결합되어 전지모듈 배열체의 하단을 지지하는 하단 지지부재 및 전지팩의 상부가 외부 디바이스에 장착되도록, 전지모듈 배열체의 상단에 결합되어 있고 상기 외부 디바이스에 체결되는 장착부재들을 포함하는 것을 특징으로 하는 전지팩을 제공한다.

WO 2012/157966 A3



공개:

- 국제조사보고서와 함께 (조약 제 21 조(3))
- 규칙 91.3(b) 규정에 의한 명백한 잘못의 정정 허가에 관한 정보와 함께 (규칙 48.2(i))

(88) 국제조사보고서 공개일:

2013 년 3 월 28 일

(15) 정정사항에 관한 정보:

이전의 정정사항:

2012 년 12 월 20 일 자 공지 참조

INTERNATIONAL SEARCH REPORT

International application No.

PCT/KR2012/003872

A. CLASSIFICATION OF SUBJECT MATTER

H01M 2/10(2006.01)i, H01M 2/02(2006.01)i, B60L 11/18(2006.01)i, B60K 1/04(2006.01)i

According to International Patent Classification (IPC) or to both national classification and IPC

B. FIELDS SEARCHED

Minimum documentation searched (classification system followed by classification symbols)

H01M 2/10; H01H 45/02; B60L 11/18; H01M 10/12; H01H 50/02; H01M 10/04

Documentation searched other than minimum documentation to the extent that such documents are included in the fields searched
Korean Utility models and applications for Utility models: IPC as above
Japanese Utility models and applications for Utility models: IPC as aboveElectronic data base consulted during the international search (name of data base and, where practicable, search terms used)
eKOMPASS (KIPO internal) & Keywords: battery pack, battery cell, battery module, frame, installing, coupling, case

C. DOCUMENTS CONSIDERED TO BE RELEVANT

Category*	Citation of document, with indication, where appropriate, of the relevant passages	Relevant to claim No.
A	KR 10-2008-0047640 A (LG CHEM. LTD.) 30 May 2008 See abstract, claims 1-3, figure 1.	1-24
A	KR 10-2007-0112490 A (LG CHEM. LTD.) 27 November 2007 See abstract, claims 1-3, figures 10-12.	1-24
A	KR 10-2008-0047641 A (LG CHEM. LTD.) 30 May 2008 See abstract, claims 6-7, figures 10-11.	1-24
A	KR 10-2008-0047639 A (LG CHEM. LTD.) 30 May 2008 See abstract, claims 1-4, figures 1-4.	1-24

 Further documents are listed in the continuation of Box C.
 See patent family annex.

* Special categories of cited documents:

"A" document defining the general state of the art which is not considered to be of particular relevance

"E" earlier application or patent but published on or after the international filing date

"L" document which may throw doubts on priority claim(s) or which is cited to establish the publication date of another citation or other special reason (as specified)

"O" document referring to an oral disclosure, use, exhibition or other means

"P" document published prior to the international filing date but later than the priority date claimed

"I" later document published after the international filing date or priority date and not in conflict with the application but cited to understand the principle or theory underlying the invention

"X" document of particular relevance; the claimed invention cannot be considered novel or cannot be considered to involve an inventive step when the document is taken alone

"Y" document of particular relevance; the claimed invention cannot be considered to involve an inventive step when the document is combined with one or more other such documents, such combination being obvious to a person skilled in the art

"&" document member of the same patent family

Date of the actual completion of the international search

19 NOVEMBER 2012 (19.11.2012)

Date of mailing of the international search report

26 NOVEMBER 2012 (26.11.2012)

Name and mailing address of the ISA/KR

Korean Intellectual Property Office
Government Complex-Daejeon, 139 Seonsa-ro, Daejeon 302-701,
Republic of Korea

Facsimile No. 82-42-472-7140

Authorized officer

Telephone No.

INTERNATIONAL SEARCH REPORT
Information on patent family members

International application No.

PCT/KR2012/003872

Patent document cited in search report	Publication date	Patent family member	Publication date
KR 10-2008-0047640 A	30.05.2008	NONE	
KR 10-2007-0112490 A	27.11.2007	CN 101395490 A	25.03.2009
		CN 101395490 B	11.05.2011
		CN 101395737 A	25.03.2009
		CN 101395737 B	08.06.2011
		CN 101395739 A	25.03.2009
		CN 101395739 B	22.12.2010
		CN 101395740 A	25.03.2009
		CN 101395740 B	08.06.2011
		EP 1991880 A1	19.11.2008
		EP 1992026 A1	19.11.2008
		EP 1994581 A1	26.11.2008
		EP 1994582 A1	26.11.2008
		JP 05-037537 B2	13.07.2012
		JP 2009-529136 A	13.08.2009
		JP 2009-529216 A	13.08.2009
		JP 2009-529217 A	13.08.2009
		JP 2009-529218 A	13.08.2009
		KR 10-0884944 B1	23.02.2009
		KR 10-0896131 B1	08.05.2009
		KR 10-0948002 B1	18.03.2010
		TW 200810191 A	16.02.2008
		TW 200814404 A	16.03.2008
		TW 200814405 A	16.03.2008
		TW 200814406 A	16.03.2008
		TW I338966 B	11.03.2011
		TW I345849 B	21.07.2011
		US 2009-0214936 A1	27.08.2009
		US 2009-0220853 A1	03.09.2009
		US 2009-0305116 A1	10.12.2009
		US 2010-0021802 A1	28.01.2010
		US 2011-0135994 A1	09.06.2011
		US 2011-0195285 A1	11.08.2011
		US 7875378 B2	25.01.2011
		US 7892669 B2	22.02.2011
		WO 2007-102669 A1	13.09.2007
		WO 2007-102670 A1	13.09.2007
		WO 2007-102671 A1	13.09.2007
		WO 2007-102672 A1	13.09.2007
KR 10-2008-0047641 A	30.05.2008	NONE	
KR 10-2008-0047639 A	30.05.2008	CN 101542667 A	23.09.2009
		CN 101542667 B	14.09.2011
		JP 2010-511278 A	08.04.2010
		US 2010-0141214 A1	10.06.2010
		US 2012-0183820 A1	19.07.2012
		US 2012-0214039 A1	23.08.2012

INTERNATIONAL SEARCH REPORT
Information on patent family members

International application No.

PCT/KR2012/003872

Patent document cited in search report	Publication date	Patent family member	Publication date
		US 8125192 B2 WO 2008-066253 A1	28.02.2012 05.06.2008

A. 발명이 속하는 기술분류(국제특허분류(IPC))

H01M 2/10(2006.01)i, H01M 2/02(2006.01)i, B60L 11/18(2006.01)i, B60K 1/04(2006.01)i

B. 조사된 분야

조사된 최소문헌(국제특허분류를 기재)
H01M 2/10; H01H 45/02; B60L 11/18; H01M 10/12; H01H 50/02; H01M 10/04

조사된 기술분야에 속하는 최소문헌 이외의 문헌
한국등록실용신안공보 및 한국공개실용신안공보: 조사된 최소문헌란에 기재된 IPC
일본등록실용신안공보 및 일본공개실용신안공보: 조사된 최소문헌란에 기재된 IPC

국제조사에 이용된 전산 데이터베이스(데이터베이스의 명칭 및 검색어(해당하는 경우))
eKOMPASS(특허청 내부 검색시스템) & 키워드: 전지팩, 전지셀, 전지모듈, 프레임, 장착, 체결, 케이스

C. 관련 문헌

카테고리*	인용문헌명 및 관련 구절(해당하는 경우)의 기재	관련 청구항
A	KR 10-2008-0047640 A (주식회사 엘지화학) 2008.05.30 요약, 청구항 1-3, 도면 1 참조.	1-24
A	KR 10-2007-0112490 A (주식회사 엘지화학) 2007.11.27 요약, 청구항 1-3, 도면 10-12 참조.	1-24
A	KR 10-2008-0047641 A (주식회사 엘지화학) 2008.05.30 요약, 청구항 6-7, 도면 10-11 참조.	1-24
A	KR 10-2008-0047639 A (주식회사 엘지화학) 2008.05.30 요약, 청구항1-4, 도면1-4 참조.	1-24

추가 문헌이 C(계속)에 기재되어 있습니다. 대응특허에 관한 별지를 참조하십시오.

* 인용된 문헌의 특별 카테고리:
 “A” 특별히 관련이 없는 것으로 보이는 일반적인 기술수준을 정의한 문헌 “T” 국제출원일 또는 우선일 후에 공개된 문헌으로, 출원과 상충하지 않으며 발명의 기초가 되는 원리나 이론을 이해하기 위해 인용된 문헌
 “E” 국제출원일보다 빠른 출원일 또는 우선일을 가지나 국제출원일 이후에 공개된 선출원 또는 특허 문헌 “X” 특별한 관련이 있는 문헌. 해당 문헌 하나만으로 청구된 발명의 신규성 또는 진보성이 없는 것으로 본다.
 “L” 우선권 주장에 의문을 제기하는 문헌 또는 다른 인용문헌의 공개일 또는 다른 특별한 이유(이유를 명시)를 밝히기 위하여 인용된 문헌 “Y” 특별한 관련이 있는 문헌. 해당 문헌이 하나 이상의 다른 문헌과 조합하는 경우로 그 조합이 당업자에게 자명한 경우 청구된 발명은 진보성이 없는 것으로 본다.
 “O” 구두 개시, 사용, 전시 또는 기타 수단을 언급하고 있는 문헌 “&” 동일한 대응특허문헌에 속하는 문헌
 “P” 우선일 이후에 공개되었으나 국제출원일 이전에 공개된 문헌

국제조사의 실제 완료일 2012년 11월 19일 (19.11.2012)	국제조사보고서 발송일 2012년 11월 26일 (26.11.2012)
--	--

ISA/KR의 명칭 및 우편주소 대한민국 특허청 (302-701) 대전광역시 서구 청사로 189, 4동 (둔산동, 정부대전청사) 팩스 번호 82-42-472-7140	심사관 남정길 전화번호 82-42-481-5675
--	-----------------------------------



국제조사보고서에서 인용된 특허문헌	공개일	대응특허문헌	공개일
KR 10-2008-0047640 A	2008.05.30	없음	
KR 10-2007-0112490 A	2007.11.27	CN 101395490 A	2009.03.25
		CN 101395490 B	2011.05.11
		CN 101395737 A	2009.03.25
		CN 101395737 B	2011.06.08
		CN 101395739 A	2009.03.25
		CN 101395739 B	2010.12.22
		CN 101395740 A	2009.03.25
		CN 101395740 B	2011.06.08
		EP 1991880 A1	2008.11.19
		EP 1992026 A1	2008.11.19
		EP 1994581 A1	2008.11.26
		EP 1994582 A1	2008.11.26
		JP 05-037537 B2	2012.07.13
		JP 2009-529136 A	2009.08.13
		JP 2009-529216 A	2009.08.13
		JP 2009-529217 A	2009.08.13
		JP 2009-529218 A	2009.08.13
		KR 10-0884944 B1	2009.02.23
		KR 10-0896131 B1	2009.05.08
		KR 10-0948002 B1	2010.03.18
		TW 200810191 A	2008.02.16
		TW 200814404 A	2008.03.16
		TW 200814405 A	2008.03.16
		TW 200814406 A	2008.03.16
		TW 1338966 B	2011.03.11
		TW 1345849 B	2011.07.21
		US 2009-0214936 A1	2009.08.27
		US 2009-0220853 A1	2009.09.03
		US 2009-0305116 A1	2009.12.10
		US 2010-0021802 A1	2010.01.28
		US 2011-0135994 A1	2011.06.09
		US 2011-0195285 A1	2011.08.11
		US 7875378 B2	2011.01.25
		US 7892669 B2	2011.02.22
		WO 2007-102669 A1	2007.09.13
		WO 2007-102670 A1	2007.09.13
		WO 2007-102671 A1	2007.09.13
		WO 2007-102672 A1	2007.09.13
KR 10-2008-0047641 A	2008.05.30	없음	
KR 10-2008-0047639 A	2008.05.30	CN 101542667 A	2009.09.23
		CN 101542667 B	2011.09.14
		JP 2010-511278 A	2010.04.08
		US 2010-0141214 A1	2010.06.10
		US 2012-0183820 A1	2012.07.19
		US 2012-0214039 A1	2012.08.23

국제조사보고서에서 인용된 특허문헌	공개일	대응특허문헌	공개일
		US 8125192 B2 WO 2008-066253 A1	2012.02.28 2008.06.05