

(19) 日本国特許庁(JP)

(12) 公開特許公報(A)

(11) 特許出願公開番号

特開2014-166570

(P2014-166570A)

(43) 公開日 平成26年9月11日(2014.9.11)

(51) Int.Cl.	F I	テーマコード (参考)
A 6 1 F 9/007 (2006.01)	A 6 1 F 9/00 5 5 0	4 C 0 9 7
A 6 1 F 2/14 (2006.01)	A 6 1 F 2/14	

審査請求 有 請求項の数 19 O L (全 52 頁)

(21) 出願番号	特願2014-94583 (P2014-94583)	(71) 出願人	000000941 株式会社カネカ
(22) 出願日	平成26年5月1日(2014.5.1)		大阪府大阪市北区中之島二丁目3番18号
(62) 分割の表示	特願2013-315 (P2013-315) の分割	(74) 代理人	100074561 弁理士 柳野 隆生
原出願日	平成20年2月7日(2008.2.7)		
(31) 優先権主張番号	60/900, 103	(74) 代理人	100124925 弁理士 森岡 則夫
(32) 優先日	平成19年2月8日(2007.2.8)		
(33) 優先権主張国	米国 (US)	(74) 代理人	100141874 弁理士 関口 久由
(31) 優先権主張番号	60/900, 105		
(32) 優先日	平成19年2月8日(2007.2.8)	(74) 代理人	100163577 弁理士 中川 正人
(33) 優先権主張国	米国 (US)		
(31) 優先権主張番号	60/924, 910	(72) 発明者	井手 武
(32) 優先日	平成19年6月5日(2007.6.5)		日本国兵庫県神戸市東灘区住吉山手4-8
(33) 優先権主張国	米国 (US)		- 5

最終頁に続く

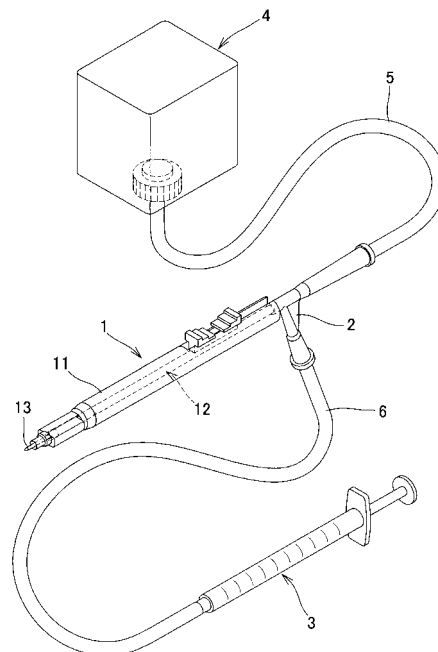
(54) 【発明の名称】 眼用インジェクター

(57) 【要約】

【課題】 小さな切開創から内皮細胞等からなる移植片に損傷、ダメージを与えないように保護しながら眼球内へ挿入でき、容易に移植部位へと前記移植片を誘導することができる眼用インジェクターおよびそのシステムを提供する。

【解決手段】 眼球内へ移植片を挿入する眼用インジェクターであって、前記眼用インジェクターは、外筒と移植片保持構造体からなり、該移植片保持構造体が、近位端と遠位端を有するとともに、前記近位端で開口し、眼内圧力を維持または前房を形成するための眼内灌流液の入ったボトルと接続可能な開口部と、前記遠位端で開口し、前記眼内灌流液を放出させるための放出口と、前記開口部から前記放出口に亘って形成され、術中に前記ボトルが前記開口部に接続された時に前記眼内灌流液を前記放出口から放出させて眼内に灌流させるための灌流ルーメンと、を有することを特徴とする眼用インジェクター。

【選択図】 図1



**【特許請求の範囲】****【請求項 1】**

眼球内へ移植片を挿入する眼用インジェクターであって、  
前記眼用インジェクターは、外筒と、該外筒の内部に配置され前記外筒に対しスライド可能な移植片保持構造体からなり、  
該移植片保持構造体が、近位端と遠位端を有するとともに、  
前記近位端で開口し、眼内圧力を維持または前房を形成するための眼内灌流液の入ったボトルと接続可能な開口部と、  
前記遠位端で開口し、前記眼内灌流液を放出させるための放出口と、  
前記開口部から前記放出口に亘って形成され、術中に前記ボトルが前記開口部に接続された時に前記眼内灌流液を前記放出口から放出させて眼内に灌流させるための灌流ルーメンと、を有することを特徴とする眼用インジェクター。

10

**【請求項 2】**

前記移植片保持構造体は、前記外筒の内部に格納可能で、前記外筒内部に格納したときに外筒内面との間に移植片を収納できる空間を形成する移植片保持部を有し、該移植片保持部は、移植片保持構造体を前進させると外筒から突出し、移植片を外筒から取り出し可能となることを特徴とする請求項 1 記載の眼用インジェクター。

**【請求項 3】**

前記移植片保持構造体が、中筒と、その内部に配置され前記中筒に対してスライド可能な内筒からなり、外筒に対する前記中筒のスライドおよび/または前記内筒に対する前記中筒のスライドにより、前記中筒が前記移植片保持部の移植片を押出すことを特徴とする請求項 1 または 2 に記載の眼用インジェクター。

20

**【請求項 4】**

前記移植片保持部が、前記移植片の内面に向けて放出される流体の放出口を備えていることを特徴とする請求項 1 から 3 のいずれかに記載の眼用インジェクター。

**【請求項 5】**

前記の眼内灌流液を放出させるための放出口が、前記内筒上、前記中筒上、または前記内筒と前記中筒との間隙に設けられていることを特徴とする請求項 3 または 4 に記載の眼用インジェクター。

**【請求項 6】**

眼内の圧力を緩和させる機構を有する請求項 1 から 5 のいずれかに記載の眼用インジェクター。

30

**【請求項 7】**

前記眼内の圧力を緩和させる機構が、移植片保持構造体を眼外方向に対してスライドさせることにより、外筒の先端の開口部とその側面または後端部に設けられた開口部とが連通する構造になる請求項 6 に記載の眼用インジェクター。

**【請求項 8】**

前記眼内の圧力を緩和させる機構が、前記移植片保持構造体を構成する中筒または内筒を眼外方向に対してスライドさせることにより、外筒または中筒の先端の開口部と外筒の側面または後端部に設けられた開口部とが連通する構造になる請求項 6 又は 7 に記載の眼用インジェクター。

40

**【請求項 9】**

前記眼内の圧力を緩和させる機構が、内筒を眼外方向に対してスライドさせることで形成される中筒の内空と、中筒と外筒に設けられた圧力排出口とが連通することにより、外筒の先端の開口部と前記外筒に設けられた圧力排出口とが連通する構造になる請求項 8 に記載の眼用インジェクター。

**【請求項 10】**

前記移植片保持構造体を前記外筒の内部に配置した際に、前記移植片保持部が格納される位置の外筒の側面に移植片を装着するための開口部を有していることを特徴とする請求項 1 から 10 のいずれかに記載の眼用インジェクター。

50

**【請求項 11】**

前記開口部を塞ぐ開閉扉を有していることを特徴とする請求項 10 に記載の眼用インジェクター。

**【請求項 12】**

前記の移植片の内面に向けて放出される流体が空気であることを特徴とする請求項 4 から 11 のいずれかに記載の眼用インジェクター。

**【請求項 13】**

前記外筒の内表面および/または移植片保持構造体の外表面が潤滑性コーティングを有していることを特徴とする請求項 1 から 12 のいずれかに記載の眼用インジェクター。

**【請求項 14】**

前記移植片保持構造体を構成する内筒および/または前記中筒の外表面が潤滑性コーティングを有していることを特徴とする請求項 13 に記載の眼用インジェクター。

**【請求項 15】**

前記移植片が、角膜内皮細胞、角膜デスメ膜、角膜実質、虹彩組織、水晶体嚢、網膜、または培養組成物から選ばれる少なくとも一つを含む請求項 1 から 14 のいずれかに記載の眼用インジェクター。

**【請求項 16】**

前記移植片が、角膜内皮細胞移植に用いられるシート片である請求項 15 に記載の眼用インジェクター。

**【請求項 17】**

外筒と、該外筒の内部に配置され前記外筒に対しスライド可能な移植片保持構造体とを備える、眼球内への移植片の挿入に用いられる眼用インジェクターであって、

前記移植片保持構造体は、近位端で開口する開口部と、遠位端で開口する放出口と、前記開口部から前記放出口に亘って形成された灌流ルーメンを有し、

前記外筒内に格納された移植片保持構造体における移植片保持部と外筒内面との間に移植片が収納された状態で外筒が眼球内へ挿入され、前記外筒に対し移植片保持構造体が前進され、前記移植片保持部に保持されている移植片が外筒から取り出され、

外筒が眼球内に挿入されている時に、眼内圧力を維持または前房を形成するための眼内灌流液の入ったボトルが前記開口部に接続され、前記灌流ルーメンを介して前記放出口から前記眼内灌流液が放出され、眼内圧力が維持または前房が形成され得ることを特徴とする、眼球内へ移植片の挿入に用いられる眼用インジェクター。

**【請求項 18】**

外筒と、該外筒の内部に配置され前記外筒に対しスライド可能な移植片保持構造体とを備え、該移植片保持構造体がさらに中筒と、その内部に配置され前記中筒に対してスライド可能な内筒とを備える、眼球への移植片の挿入に用いられる眼用インジェクターであって、

前記内筒は、近位端で開口する開口部と、遠位端で開口する放出口と、前記開口部から前記放出口に亘って形成された灌流ルーメンを有し、

前記外筒内に格納された内筒における移植片保持部と外筒内面との間に移植片が収納された状態で外筒が眼球内へ挿入され、前記外筒に対し、移植片保持構造体を構成する内筒および中筒が前進され、少なくとも前記内筒の先端が前記外筒の先端より先端側に配置され、前記内筒に対して前記中筒が前進され、前記内筒の移植片保持部に保持されている移植片が外筒から押出され、

外筒が眼球内に挿入されている時に、眼内圧力を維持または前房を形成するための眼内灌流液の入ったボトルが前記開口部に接続されており、前記灌流ルーメンを介して前記放出口から前記眼内灌流液が放出され、眼内圧力が維持または前房が形成され得ることを特徴とする、眼球への移植片の挿入に用いられる眼用インジェクター。

**【請求項 19】**

更に、外筒から押出された移植片の内面に向けて前記移植片保持部から流体が放出されることを特徴とする請求項 17 または 18 に記載の眼用インジェクター。

10

20

30

40

50

## 【発明の詳細な説明】

## 【技術分野】

## 【0001】

本発明は、眼科用医療機器に関し、更に詳しくは、移植片を移植部位へと誘導（デリバリー）するために用いる眼用インジェクター、およびそのシステムに関する。

## 【背景技術】

## 【0002】

角膜は元来透明であるが、その裏側に位置する角膜内皮細胞層に機能不全が生ずると、角膜に浮腫や混濁が発生し、重大な視力障害を引き起こすことがある。内皮細胞層は眼内液が角膜実質（主成分：コラーゲンとプロテオグリカン）に侵入するのをある程度防ぐバリア機能と、侵入した眼内液を排出するポンプ機能を有しているが、この機能が低下すると角膜が水腫れして光が通過しにくくなる。具体的には、遺伝的な要因（フックス角膜内皮ジストロフィー）、白内障手術や角膜感染症などの外的要因、緑内障に対するレーザー治療時の副作用、またはコンタクトレンズの長期装用などが要因となり、内皮細胞の数（密度）が減少し、症状の後期には水疱性角膜症と呼ばれる角膜に水が溜まって水疱を生じることがある。

10

## 【0003】

一般的には、上記の疾患で永続的な混濁が認められる場合、効果的な薬剤療法がないために全層角膜移植（penetrating keratoplasty）が治療の第一選択となる場合が多い。全層角膜移植とは、混濁した角膜の中央部を切り取って、ドナー提供眼（屍体眼）から採取した同じ大きさの透明な角膜を縫着する移植医療である。しかしながら、角膜の内皮細胞の機能不全を治療するために、角膜全層（上皮層、ボーマン膜、実質層、デスメ膜、内皮層）を切り取り、ドナー由来移植片と交換する術式には多くの問題点が指摘されている（非特許文献1、2）。

20

## 【0004】

このような背景下、近年、全層ではなく主に内皮細胞からなる移植片を置換するPosterior lamellar keratoplasty（PLK）という術式が開発され米国を中心に臨床研究が進んでいる。技術的にPLKは更に3種類に区別することができ、ドナー移植片を強角膜切開創から挿入し移植するDeep lamellar endothelial keratoplasty（DLEK）、折り畳んだドナー移植片をDLEKより小さな切開創から挿入し移植するsmall incision DLEK、デスメ膜を剥ぐことを特徴とするDescemet-stripping endothelial keratoplasty（DSEK）、またはDSEKでマイクロケラトームを用いるDescemet-stripping automated endothelial keratoplasty（DSAEK）が開発されている（非特許文献3、4）。また、デスメ膜だけを移植する方法や（非特許文献2）、ドナー提供眼から調製された移植片ではなく培養した角膜内皮細胞シートや組織培養された移植片を用いた同様な検討も報告されている（非特許文献5）。

30

## 【0005】

しかしながら、上記術式では未だ問題が多く、例えば、内皮細胞からなる移植片が移植後に脱落するケースや、術後に角膜内皮細胞の密度が減少し再移植となるケースが散見される（非特許文献2）。このようなケースでは、術者が内皮細胞からなる移植片を強角膜切開創から挿入する時にピンセット等で強く把持したため、内皮細胞にダメージを与えてしまい、その予後に影響を与えた可能性がある（非特許文献6）。内皮細胞は、生体内において増殖活性を持たず、一旦細胞が死に至ると生涯その細胞密度が元のレベルへと戻ることはないため、そのハンドリングは大変注意深く行わなければならない。

40

## 【0006】

また、移植片を眼球内（前房）に挿入する際、ピンセット等で強角膜切開創を広げる必要があるが、この時、眼内液が漏出し、前房が浅くなる（眼内圧が低下する）場合がある。このような状態は眼組織に対して好ましくないため、術者は前房が維持されるよう（眼

50

内圧が維持されるよう)に、多大な注意を払わなければならない。このような不具合に鑑み、角膜内皮移植(DLEK)を容易に行うことができる医療機器が開示されている(特許文献1、非特許文献7)。しかしながら、これらの機器を用いる場合であっても、内皮細胞などの移植片は、把持具などを用いて丸めた状態で医療機器にセットしなければならず、移植片にダメージを与えてしまう可能性が高いという問題は解消されていない。また、移植片はロールした状態で眼球内に放出されるため、十分にロール状態から広がらず、移植部位に正常に配置されない可能性が高いという問題もある。

【先行技術文献】

【特許文献】

【0007】

【特許文献1】米国特許出願公開第2007/0208422号明細書

【非特許文献】

【0008】

【非特許文献1】Marianne O.Price, Francis W.Price, Ophthalmology, vol.113:11, p1936-1942 (2006)

【非特許文献2】S Shimmura, H Miyashita, K Konomi, N Shinozaki, T Taguchi, H Kobayashi, J Shimazaki, J Tanaka, K Tsubota, "Transplantation of corneal endothelium with Descemet's membrane using a hydroxyethyl methacrylate polymer as a carrier", British journal of ophthalmology, vol.89,p134-137(2005)

【非特許文献3】Gerrit R.J. Melles, Cornea, vol.25:8, p879-881(2006)

【非特許文献4】Francis W.Price, Marianne O. Price, Journal of cataract and refractive surgery, vol:32, p411-418(2006)

【非特許文献5】Ide T, Nishida K, Yamato M, Sumide T, Utsumi M, Nozaki T, Kikuchi A, Okano T, Tano Y, Biomaterials, vol.24:4,p607-614(2006)

【非特許文献6】Walter Bethke, Review of ophthalmology, vol.13:09(2006)

【非特許文献7】Gerrit R.J. Melles et al., "Transplantation of Descemet's membrane carrying viable endothelium through a small scleral incision", Cornea, vol.21:4, p415-418(2002)

【発明の開示】

【発明が解決しようとする課題】

【0009】

以上のような問題点に鑑みて、本発明の目的とするところは、小さな切開創から内皮細胞等からなる移植片に損傷、ダメージを与えないように保護しながら眼球内へ挿入でき、容易に移植部位へと前記移植片を誘導(デリバリー)することができる眼用インジェクターおよびそのシステムを提供することにある。

【課題を解決するための手段】

【0010】

発明者らは、かかる課題を解決すべく、鋭意検討を進めた結果、外筒と該外筒の内部に配置され前記外筒に対しスライド可能な移植片保持構造体からなる眼用インジェクターの、前記外筒および移植片保持構造体の構成について、移植片を保護する機構、小さな強角膜切開創からの挿入に適した外筒の構造、外筒に対してスライド可能な移植片保持構造体(中筒と内筒)、それらの材質、サイズ、形状、流体放出機構、眼圧維持機構、移植片格納機構、表面コーティング、各筒の過挿入防止機構、眼圧緩和機構等を考慮し、設計した眼用インジェクター、およびそのシステムを用いることにより、内皮細胞からなる移植片に損傷、ダメージを与えることなく小さな切開創から眼内へ挿入し、それを容易に移植部位へデリバリーすることができ、かつ、インジェクターの使用時と使用後に眼球内圧(前房形成)を維持することが出来ることを見出し、本発明を完成するに至った。

【0011】

すなわち、本発明の要旨は、

(1) 眼球内へ移植片を挿入する眼用インジェクターであって、外筒と、該外筒の内部

10

20

30

40

50

に配置され前記外筒に対しスライド可能な移植片保持構造体からなり、該移植片保持構造体は、前記外筒の内部に格納可能で、前記外筒内部に格納したときに外筒内面との間に移植片を収納できる空間を形成する移植片保持部を有し、該移植片保持部は、前記移植片の内面に向けて流体の放出口を備え、移植片保持構造体を前進させると外筒から突出し、移植片を外筒から取り出し可能とし、前記放出口から排出される前記流体により移植片が移植片保持部から持ち上げられることを特徴とする眼用インジェクター、

【0012】

(2) 前記移植片保持構造体が、中筒と、その内部に配置され前記中筒に対してスライド可能な内筒からなり、外筒に対する前記中筒のスライドおよび/または前記内筒に対する前記中筒のスライドにより、前記中筒が前記移植片保持部の移植片を押し出すことを特徴とする(1)に記載の眼用インジェクター、

10

(3) 前記外筒の内表面および/または移植片保持構造体の外表面が潤滑性コーティングを有していることを特徴とする(1)または(2)に記載の眼用インジェクター、

(4) 前記外筒の内表面および/または前記移植片保持構造体を構成する内筒および/または前記中筒の外表面が潤滑性コーティングを有していることを特徴とする(2)に記載の眼用インジェクター

【0013】

(5) 前記移植片保持構造体を前記外筒の内部に配置した際に、前記移植片保持部が格納される位置の外筒の側面に移植片を装着するための開口部を有していることを特徴とする(1)から(4)のいずれかに記載の眼用インジェクター、

20

【0014】

(6) 前記開口部を塞ぐ開閉扉を有していることを特徴とする(5)に記載の眼用インジェクター、

【0015】

(7) 前記流体が空気であることを特徴とする(1)から(6)のいずれかに記載の眼用インジェクター、

【0016】

(8) 前記移植片が、角膜内皮細胞、角膜デスメ膜、角膜実質、虹彩組織、水晶体嚢、網膜、または培養組成物から選ばれる少なくとも一つを含む(1)から(7)のいずれかに記載の眼用インジェクター、

30

【0017】

(9) 前記移植片が、角膜内皮細胞移植に用いられるシート片である(8)に記載の眼用インジェクター、

【0018】

(10) 外筒と、該外筒の内部に配置され前記外筒に対しスライド可能な移植片保持構造体とを備える、眼球への移植片の挿入に用いられる眼用インジェクターであって、前記外筒内に格納された移植片保持構造体における移植片保持部と外筒内面との間に移植片が収納された状態で外筒が眼球内へ挿入され、前記外筒に対し移植片保持構造体が前進され、前記移植片保持部に保持されている移植片が外筒から取り出され、該移植片の内面に向けて前記移植片保持部に設けられた放出口から流体が放出されることを特徴とする、眼球への移植片の挿入に用いられる眼用インジェクター、

40

【発明の効果】

【0019】

(1)に係る発明により、移植片は、外筒に格納可能な移植片保持構造体に設けられた移植片保持部と外筒内面との間に形成される空間に移植片を保持することができ、さらに、移植片保持部は、移植片保持構造体を前進させると外筒から突出し、移植片を外筒から取り出し可能となる。このため、移植片をピンセットやその他の把持具を用いなくとも容易に外筒内に挿入、格納可能となり、移植片に損傷、ダメージを与えることがなく眼用インジェクター内に格納し保護が可能となる。さらに、移植片が外筒内に保護された状態で眼球内に挿入でき、その後移植片保持構造体を前進させると外筒から突出し、移植片を外

50

筒から取り出し可能となることから、移植片を眼球内移植部位へと容易に誘導（デリバリー）することができる。

また、移植片保持部が、前記移植片の内面に向けて流体の放出口を備えているため、移植片保持部に保持されている移植片を、前記流体によりさらに簡便かつ確実に移植部位へと持ち上げ、誘導（デリバリー）することができる。

【0020】

（2）に係る発明によると、移植片保持構造体が、さらに中筒と内筒から構成されることから、外筒に対する前記中筒のスライドおよび／または前記内筒に対する前記中筒のスライドにより、前記中筒が前記移植片保持部の移植片を押し出すことができるため、より容易に移植片を眼球内移植部位へと誘導（デリバリー）することができる。

10

【0021】

（5）に係る発明によると、移植片保持部が格納される部分の外筒の側面に、移植片を前記移植片保持部が格納される外筒内に装着するための開口部を有し、（6）に係る発明によると、更に開口部を塞ぐ開閉扉を有しているため、移植片を前記開口部から、直接眼用インジェクター（外筒）内に装着できる。このため、外筒の先端の開口部から挿入することによる移植片の損傷をより効果的に防止することができる。また、外筒内での移植片の移動を往路ではなく一方向へと短縮できる利点を有する。更に、開閉扉を備えると外筒内に装着された移植片を不意のトラブルから保護することができる。

【0022】

（2）、（3）、（7）から（9）に係る発明によると、移植片の内面に向けて放出される流体が空気であれば安全性がより向上し、外筒の内表面および／または移植片保持構造体の外表面等が移植片の滑りを高める表面コーティングを有していることにより、移植片の滑り性が向上するため、眼用インジェクター内に装着された移植片の押し出しが円滑に行われ、移植片の不意の損傷をより効果的に防止することができる。

20

【0023】

（10）に係る発明によると、移植片を保護しながら眼球内へと挿入でき、更に移植部位へと容易にデリバリーすることができるため、角膜内皮移植、例えば、PLK、DLEK、DSEK、DSAEK、DMEK等の手術において極めて有効である。

【図面の簡単な説明】

【0024】

30

【図1】眼用インジェクターを用いた眼科医療機器セットの一実施例を示した斜視図

【図2】各構成部品の第一の実施形態を示す眼用インジェクター1の分解斜視図

【図3】眼用インジェクター1の外筒の一実施形態の側面図

【図4】（a）図3の外筒の移植片格納部のI-I断面図、（b）図3の外筒の把持部のII-II断面図

【図5】図3に示す外筒の斜視図

【図6】眼用インジェクター1の中筒の一実施形態の側面図

【図7】（a）図6の放出孔部III-III断面図、（b）図6の操作バー部のIV-IV断面図

【図8】図6に示す中筒の斜視図

【図9】眼用インジェクター1の内筒の一実施形態の側面図

40

【図10】（a）図9に示す内筒の先端部の拡大断面図、（b）図9に示す内筒のY字コネクタ近傍部の拡大断面図

【図11】図9に示す内筒の斜視図

【図12】眼用インジェクター1を使用した移植手術の一例を示す手順の模式図

【図13】図12に続く移植手術の手順を示す模式図

【図14】（a）ヒンジ構造の他の実施形態を示す部分斜視図、（b）外筒の他の実施形態を示す分解斜視図

【図15】（a）外筒の移植片格納部の他の実施形態を示す部分側面図、（b）前記移植片格納部のV-V断面図

【図16】外筒の移植片格納部の更に他の実施形態を示す部分側面図

50

- 【図 17】第 2 の実施形態である眼用インジェクター 1 A の概略を示す斜視図
- 【図 18】眼用インジェクター 1 A の各構成部品の斜視図
- 【図 19】眼用インジェクター 1 A の外筒 2 1 の上面概略図
- 【図 20】( a ) 図 19 における VI - VI 断面図、( b ) 図 19 における VII - VII 断面図、( c ) 図 19 における VIII - VIII 断面図、( d ) 図 19 における IX - IX 断面図
- 【図 21】( a ) 外筒 2 1 の先端側の拡大部分図、( b ) 図 21 ( a ) の X - X 断面図
- 【図 22】外筒 2 1 の斜視図
- 【図 23】眼用インジェクター 1 A の中筒 2 2 の側面概略図
- 【図 24】( a ) 図 23 の XI - XI 断面図、( b ) 図 23 の XII - XII 断面図
- 【図 25】中筒 2 2 の斜視図
- 【図 26】眼用インジェクター 1 A の内筒 2 3 の側面概略図
- 【図 27】内筒 2 3 の先端部分の拡大断面図
- 【図 28】内筒 2 3 の後端部分の拡大断面図
- 【図 29】内筒 2 3 の斜視図
- 【図 30】( a ) 第 3 の実施形態である眼用インジェクター 1 B の概略側面図、( b ) 内筒 3 3 の移植片保持部 3 3 b が外筒 3 1 から突出した状態を示す眼用インジェクター 1 B の概略側面図、( c ) 眼用インジェクター 1 B において、移植片 7 を流体により持ち上げた状態を示す側面図
- 【図 31】図 30 ( b ) に示す眼用インジェクター 1 B の断面図
- 【図 32】( a ) 眼用インジェクター 1 C の外筒 4 1 から移植片保持構造体が突出した状態を示す模式図、( b ) 眼用インジェクター 1 C の外筒 4 1 内に移植片保持構造体が格納された状態を示す模式図、( c ) 図 32 ( b ) の正面図を模式的に示したもの
- 【図 33】実施形態としての眼用インジェクターの例
- 【図 34】眼用インジェクターへの移植片の設置 ( 1 )
- 【図 35】眼用インジェクターへの移植片の設置 ( 2 )
- 【図 36】眼用インジェクターへの移植片の設置 ( 3 )
- 【図 37】前房へ眼用インジェクターを挿入した様子
- 【図 38】前房へ移植片を露出させた様子
- 【図 39】前房内に移植片を分離展開した様子
- 【図 40】眼用インジェクターと用いて挿入した移植片のトルイジンブルー・アリザリン染色結果
- 【図 41】実施形態としての眼用インジェクターの例
- 【図 42】眼用インジェクターへの移植片の設置 ( 1 )
- 【図 43】眼用インジェクターへの移植片の設置 ( 2 )
- 【図 44】眼用インジェクターへの移植片の設置 ( 3 )
- 【図 45】前房内に移植片を分離展開した様子
- 【図 46】眼用ピンセットを用いて前房へ移植片を挿入した様子
- 【図 47】眼用ピンセットを用いて挿入した移植片のトルイジンブルー・アリザリン染色結果
- 【図 48】実施形態としての眼用インジェクターの例
- 【図 49】眼用インジェクターに移植片を設置した様子
- 【図 50】実施形態としての眼用インジェクターの例
- 【図 51】眼用インジェクターの移植片格納部の様子
- 【符号の説明】
- 【 0 0 2 5 】
- 1、1 A、1 B、1 C 眼用インジェクター
- 2、2 A、2 B Y 字コネクター
- 2 a、2 A a、2 B a 灌流用ポート
- 2 b、2 A b、2 B b 流体放出用ポート
- 2 c、2 A c Y 字コネクター遠位部

10

20

30

40

50



3	注射器	
4	ボトル	
5	チューブ	
6	チューブ	
7	移植片	
8	移植片予定部位	
8 a	角膜実質	
8 b	角膜内皮とデスメ膜	
9	空気	
1 1、2 1、3 1、4 1	外筒	10
1 1 a、2 1 a、3 1 a、4 1 a	遠位端	
1 1 b	近位端	
1 1 c、2 1 c、3 1 c、4 1 c	内空	
1 1 1、2 1 1	先端部	
1 1 2、2 1 2	移植片格納部	
1 1 2 a、2 1 2 a	開口部	
1 1 2 b、2 1 2 b	扉	
1 1 2 c、2 1 2 c	嵌合固定部	
1 1 2 d、2 1 2 d	ロック(メス)	
1 1 2 e、2 1 2 e	ロック(オス)	20
1 1 2 f、2 1 2 f	ヒンジ部	
1 1 2 g	扉 1 1 2 b の開放端縁	
1 1 2 h	嵌合固定部 1 1 2 c の開口端縁	
1 1 2 i	扉 1 1 2 b のステージ	
1 1 2 j	嵌合固定部 1 1 2 c のステージ	
1 1 2 1 f	蝶番	
1 1 2 3	窪み	
1 1 3、2 1 3	把持部	
1 1 3 a、2 1 3 a	溝	
1 1 3 b、2 1 3 b	溝 1 1 3 a の遠位端	30
1 1 3 c、2 1 3 c	切り欠き構造	
1 1 3 1 a	溝	
1 1 4、2 1 4	圧力排出口	
1 2、2 2	中筒	
1 2 a、2 2 a	遠位端	
1 2 b、2 2 b	近位端	
1 2 c、2 2 c	内空	
1 2 1、2 2 1	管	
1 2 1 a、2 2 1 a	排出口	
1 2 2	パッキング	40
1 2 2 a、2 2 2 a	中筒遠位端側面	
1 2 3、2 2 3	操作バー	
1 2 3 a、2 2 3 a	遠位端	
1 3、2 3、3 3	内筒	
1 3 a、2 3 a、3 3 a	遠位端	
1 3 b、2 3 b、3 3 b、4 3 b	移植片保持部	
1 3 1、2 3 1、3 3 1	外管	
1 3 2、2 3 2	流体放出用管	
1 3 2 a、2 3 2 a、3 3 2 a、4 3 2 a	放出口	
1 3 3、3 3 3	灌流用管	50

**【発明を実施するための形態】****【0026】**

以下、本発明を詳細に説明する。

本発明の眼用インジェクターは、例えば眼球内へ移植するために調製された移植片を小さな強角膜切開創から眼球内へと挿入し、所定の移植部位へ前記移植片を誘導する（以下、デリバリーする、という場合がある。）際等に使用可能な眼科用医療機器に関するものである。

**【0027】**

即ち、本発明に係る眼用インジェクターは、外筒と、該外筒の内部に配置され前記外筒に対しスライド可能な移植片保持構造体からなり、該移植片保持構造体は、前記外筒の内部に格納可能で、前記外筒内部に格納したときに外筒内面との間に移植片を収納できる空間を形成する移植片保持部を有し、該移植片保持部は、移植片保持構造体を前進させると外筒から突出し、移植片を外筒から取り出し可能となるように構成されたものである。

10

**【0028】**

前記移植片は、眼球内に移植するために調製された片等、各種が使用可能であるが、好ましくはドナー由来の眼組織、ドナー由来の細胞または培養細胞を含むシート状物等であることが好ましい。更に好ましいものとしては、移植目的で調製される角膜内皮部位（内皮細胞、デスメ膜、実質）、虹彩組織、水晶体嚢、または網膜からなるシート状物等である。具体的には、DSEK、DSEK、PLK、DLEK、DMEK（Descemet's membrane endothelial keratoplasty）などと呼ばれる角膜内皮手術において調製される移植片であってよい。その大きさには特に限定はないが、例えば、角膜内皮移植に用いられる7～9.5mm径のシート状薄膜片が挙げられる。

20

**【0029】**

また、これらの移植片は、適時、ヒアルロン酸等の粘弾性物質や薬剤等を塗布や含浸させたものであってもよい。

**【0030】**

以下、本発明にかかる眼用インジェクターの実施態様を説明する。

本発明にかかる眼用インジェクターは、移植片を眼内に挿入する際に該移植片が損傷しないようにするための移植片を保護する機構を備えることができる。

**【0031】**

本発明でいう移植片を保護するとは、例えば小さな強角膜切開創から移植片を眼球内へと挿入し移植部位へとデリバリーする工程において、移植片に含まれる細胞、または該移植片に損傷を与えないよう防護することを含む。その機構としては、例えば、移植片を切開創から眼球内への挿入する際に、移植片へかかる圧迫、引張り、収縮などの負荷をゼロ又は軽減することが可能な構造体の中に移植片を保持する機構が挙げられる。特に、該構造体が、眼球組織よりも硬いもので形成されており、その内空の移植片を安全に保持し、移植片を眼球内へと挿入することができる様態であることが好ましい。

30

**【0032】**

具体的には、前記移植片を保護する機構は、外筒とその内部に配置される移植片保持構造体から構成することができる。

40

**【0033】**

前記外筒は、例えば、小さな強角膜切開創から眼内へ挿入するときに眼球に触れることとなる筒状構造体で、移植片、および移植片保持構造体を内部に保持することができる構造である。

**【0034】**

より具体的に、前記外筒の構成を以下に説明する。

外筒は、眼内に挿入される先端部とこれより手元側の把持部を有していることが好ましい。先端部と把持部は、例えば略円柱状の構造を有し、連通した筒状の内空部を有する筒状の構造体であっても良い。

**【0035】**

50

ここでいう筒とは、円柱状の内空を有する構造体に限らず、楕円状、立方体状、ピストル口径状、波状、多角形状、円錐状の内空であってもよい。外筒の内空の径は特に限定されないが、内空の形状が円柱状の場合、好ましくは 2 ~ 6 mm、更に好ましくは 2 . 5 ~ 4 mm の範囲内である。円柱状でない場合でも、その内周は、直径 7 ~ 11 mm の移植片に皺が寄ることなく収容を可能とするという観点より、好ましくは 7 ~ 11 mm であり、より好ましくは 8 ~ 10 mm であり、更に好ましくは 8 . 5 ~ 9 . 5 mm である。

【0036】

外筒の外部構造は、好ましくは、指でハンドリングと把持がしやすい円柱状、楕円状、立方体状、円錐状の構造体である。前記把持部の径は特に限定はないが、好ましくは 3 ~ 50 mm、更に好ましくは 6 ~ 20 mm である。外筒の長さは特に限定はないが、例えば、50 ~ 200 mm である。前記先端部の軸方向の長さは、好ましくは 8 mm 以下、より好ましくは 6 mm 以下、更に好ましくは 5 mm 以下が好ましい。

【0037】

前記外筒には、該外筒内へ移植片を格納するための機能を付与することができる。前記移植片を外筒内へ格納するための機能として、外筒の側面に、その内空を外部に連通可能とする開口部を設けることができる。さらに、該開口部を塞ぐ開閉扉を設けることができる。例えば、開口部に開閉扉を設けて移植片格納部とし、扉を開けて外筒内に移植片を格納した後、扉を閉じた状態で眼球内へ眼用インジェクターを挿入することができる。前記開口部、移植片格納部、開閉扉等は、外筒の把持部、より好ましくは、把持部における先端部に近接した位置に設けることが好ましい。当該位置に開口部等を設けることにより移植片の移動距離を短くできるため、移植片の損傷を起こす可能性を低くできる。また、開閉扉は、開口部全体を開閉できるものであってもよいし、開口部の一部のみを開閉するものであってもよいが、少なくとも眼内へ挿入される部分は閉止できる構造であるのが好ましい。

【0038】

前記開口部は、例えばヒンジ機構によって外筒に対して開閉扉を開閉可能に設けることができる。

【0039】

本発明における開閉扉は、例えば、外筒の軸方向の一部または全部を、眼用インジェクターの軸線を含む面で分割（外筒を構成する円弧を 2 等分）、もしくは外筒を形成する円弧を 3 等分 ~ 12 等分した時の 1 片分を分割し、脱着式の扉としても良いし、それらを軟質プラスチックや蝶番等でヒンジ機構を形成して開閉扉を構成してもよい。ヒンジ部の数は、前記のように外筒を構成する円弧を 2 等分 ~ 12 等分する分割する数によるが、後述のように、開口させた扉をステージとし、その上に移植片を載せるような使用法の場合で、特に開閉扉が眼用インジェクターの軸方向に対して垂直方向に開閉する場合は、ヒンジ部を複数設けると、扉を開いた時の扉の湾曲が小さくなり、開口する扉部分の長さ（円弧の弦の長さの総和）が大きくなるため、扉の内面と移植片との間に液体や空気が入り込みにくくなるとともに、移植片の視認性が良くなる。このため、扉を閉口する際、安定して移植片を筒内に格納させることができる。従って、移植片の格納に支障がない程度に、複数のヒンジ部を設けることが望ましい。又、別途軟質扉を用意し、これのみで扉とヒンジ機構を形成することも可能である。また、外筒をプラスチックで成形する際、ヒンジ部と開閉扉を一体成形することもできる。

【0040】

更に、開閉扉にヒンジ機構を持たせる際は、その開閉方向を各種選択することができる。例えば、開閉扉が眼用インジェクターの軸方向に開閉しても良いし、軸方向に対して垂直方向に開閉しても良い。

【0041】

外筒に前記開閉扉を有する眼用インジェクターの使用法を例示すると、扉を開口させた時に移植片をおき、次いで閉口させて移植片を筒内に格納させる状態である。更には、扉を開口させた時に移植片をおき、後述する移植片保持構造体の移植片保持部をその上に設

10

20

30

40

50

置し、次いで閉口させることによって、移植片保持部に移植片が巻きつくよう格納させる状態である。

【0042】

一般的な角膜内皮移植では、移植片の径が8～9.2mmであることが多く、前記移植片格納部は、開閉扉、ヒンジ機構の他に、移植片に負荷がかからぬよう収容できる形状、寸法とすることが好ましい。また、扉を閉じた時には、その閉じた状態を固定するためのロックや留め金を備えるものが好ましい。更に、移植片格納部は、移植片を痛めない為に、扉を閉じた時に内面に大きな凹凸を生じない構造とすることが好ましい。

【0043】

本発明の眼用インジェクターには、前記移植片格納部の周辺、例えば外筒の開口部、前記開閉扉の近傍、特にこれらに隣接して、移植片を一時的にのせるステージを設けることが好ましい。例えば、術者はステージを、移植片を移植片格納部にセットする際に一旦移植片を取り置く台として使用したり、移植片を移植片格納部に丸めてセットする必要がある場合に、丸める準備をする台等として使用することができる。このようなステージを設けることにより、移植片を調製した土台（例えば、カッティング・ブロック）から眼用インジェクターへと移す等、比較的 low 侵襲に眼用インジェクターへと移植片をセットすることが可能となる（特に、隣接してステージが形成されている際には、滑らせてセットすることも可能となる。）。例えば、移植片の形状を調整したカッティング・ブロックに本眼用インジェクターのステージを横づけし、次いで移植片を滑らせて該ステージ上にのせるという状態である。ステージの幅は1～10mm、長さは4～20mmの範囲が好ましい。

10

20

【0044】

前記外筒における移植片をセットする部分（内空部）の内面形状は特に限定はなく、移植片を外筒内へ挿入可能な形状、大きさであればよい。前記内空部の内面形状は、例えばラッパ形状に設けることができる。ここでいうラッパ形状とは、移植片の格納を容易にするために眼用インジェクターに設けられた外筒の内空部の内面形状が、外筒の先端側から移植片格納部側にむかうに従って徐々にその内空部の幅が広がる構造（例えば、テーパ状の構造）を意味する。更に、前記ラッパ形状は、外筒の移植片格納部にまで至るように設けることができる。この構造は、移植片をおいた移植片保持構造体を外筒内に配置する時の操作を円滑にし、移植片に対する影響を低くすることが出来る。

30

【0045】

外筒の先端部形状は、穿刺しない程度に円滑に眼球内へと挿入することが可能な形状であれば特に限定はないが、眼内への挿入をより容易にするために先端部が傾斜した形状にしても良い。また、前記外筒の挿入径は好ましくは1～5mm、更に好ましくは2～4mmである。より小さい切開創からの挿入を可能とする為に、先端部の筒状部の肉厚は、出来るだけ薄いものが好ましい。先端部の強度を維持する為に材料の強度を考慮する必要があるが、好ましくは先端部の厚みは0.4mm以下、更に好ましくは0.2mm以下である。

【0046】

外筒の材質は、滅菌可能であることが好ましい。外筒の材質としては、例えば、プラスチック、金属（ステンレス等）、ガラス、セラミックス、シリコン等が挙げられ、特に好ましくは、外筒内の視認性に優れた透明なプラスチック、例えば、ポリプロピレン、ポリカーボネート、ポリアミド、ポリメチルメタクリレート、ポリエステル、ポリエチレンテレフタレート、アクリル、ポリエチレン等である。

40

【0047】

外筒は、内部の視認性が高いことが好ましい。外筒内に格納された移植片の様子を術者が確認でき、より安全に移植片を移植することが可能となる。尚、透明な材質は、外筒全体に配置しても良いし、例えば窓のように一部に配置しても良い。

【0048】

一方、外筒の先端部は、眼球等への損傷を低減する目的から、一部にシリコン等から

50

なる軟質材料を用いて形成してもよい。また、外筒、もしくは眼用インジェクターには、後述するが、移植片の滑り性を高めるためのコーティングを施してもよいし、移植片に対して粘弾性物質等を用いた前処理を行ってもよい。

【0049】

また、外筒には、後述するが、低侵襲の手術を行うための安全装置を設けることができる。例えば、過挿入防止機構や移植片保持構造体のスライドを制御する機構を設置することが好ましい。

【0050】

外筒の全部、または一部分、例えば眼球内に挿入する先端部は、衛生面から取り外し可能なカートリッジ式の使い捨てとしてもよい。

【0051】

本発明でいう移植片保持構造体とは、外筒の内側に配置され、外筒に対してスライド可能な（更に外筒に対して全部または一部が回転可能であっても良い）移植片を保持する構造体を意味する。また、移植片保持構造体は、特に移植片が直接接触する部分（以下、移植片保持部という）を有している。移植片保持部は、移植片の形状保持や反転防止、外筒内への移植片の格納、外筒からの移植片の押出し、さらには外筒から押出された移植片に流体を放出する等の重要な役割を担う。外筒内にスライド可能に装着できれば移植片保持構造体の形状には特に限定はないが、棒状、スプーン状、お椀状等の形状とすることができる。また、筒状構造体に流体圧力で可動する拡張体を設けることもできる。

【0052】

また、移植片保持構造体には、外筒内でのスライド等の操作を容易にするためのスライド制御レバーを設置することが好ましい。

【0053】

ここでいうスライドとは、外筒の軸方向に沿って、その内空を移植片保持構造体が前後に移動することを意味する。具体的には、前記移植片保持構造体の移植片保持部に移植片を置き、移植片保持構造体を前進させたときに移植片を保持した移植片保持部を外筒の先端あるいは外筒から突出し、移植片を外筒から取り出し可能となるまで運ぶ動きや、外筒から移植片を押出す動き等である。回転とは、具体的には、該前記移植片保持構造体を把持した状態で相対的に外筒が回転する動き、もしくは外筒を把持した状態で前記移植片保持構造体が相対的に回転する動きである。

【0054】

移植片保持構造体の外径は、外筒内に収納可能であり、かつ外筒との摺動性が良く、更に、前記移植片保持構造体を外筒内部に格納したときに、移植片保持構造体に配された移植片保持部と外筒内面との間に移植片を収納できる空間を形成できる寸法である必要がある。その場合の外径は、外筒の内部の大きさ（あるいは内径）によるが、好ましくは 1 ~ 6 mm、更に好ましくは 2 ~ 5 mm である。

【0055】

また、前記移植片保持構造体の材質は、滅菌可能なものであることが好ましい。移植片保持構造体の材質としては、例えば、プラスチック、金属（ステンレス等）、ガラス、セラミックス、シリコン等が挙げられ、特に好ましくは、プラスチック、金属（ステンレス等）から選ばれるものである。移植片保持構造体がスライドする際に、移植片保持構造体と外筒内面の界面に移植片が巻き込まれることを防止する目的で、その界面、特に移植片が接触する可能性のある界面にリングやゴムパッキング等、外筒と密着する材料を用いてもよい。また、これらは衛生面からその全部又はその一部分を、該構造体から取り外し可能なカートリッジ式の使い捨てとしてもよい。

【0056】

また、移植片保持構造体には、外筒から取り出した移植片の内面に向けて流体の放出口を備えることができる。放出口の位置は、移植片の内面に向けて流体を放出できれば特に制限はないが、移植片を移植予定部位により確実にデリバリーするためには、移植片を保持している移植片保持部に放出口を設けるのが望ましい。

10

20

30

40

50

## 【0057】

移植片保持部は、前記のように、移植片の形状保持や反転防止、外筒内への移植片の格納、外筒からの移植片の押し出し、さらには外筒から押し出された移植片に流体を放出する等の重要な役割を担う。前記外筒からの移植片の押し出しとは、移植片を格納した眼用インジェクターの外筒内から、移植片を眼球内へ移送する動作のことをいう。眼用インジェクターで眼内に挿入した移植片を、眼用インジェクターの外筒先端部から前房へ露出させる動きをも含む。

## 【0058】

移植片保持構造体の一態様としては、中筒と内筒の2筒を含む構造、特に内筒が中筒の内部に配置され、内筒が中筒に対してスライド可能な構造が挙げられる。また、中筒と内筒が、外筒に対してそれぞれ独立してスライド可能、更には、外筒と相対的に回転可能であることが好ましい。ここでいう中筒とは、外筒と内筒の間に収められる構造体を意味する。ここでいう内筒とは、中筒の内空に収められる構造体を意味する。つまりその外径の大きさが、外筒 > 内筒 > 内筒の順となり、それぞれが互いに摺動可能であることが好ましい。

10

## 【0059】

更に好ましい例を示すと、中筒に内筒を収め、中筒先端部から内筒の先端部を所定長さ（例えば10mm程）突き出し、その突き出した部分（内筒の上、長さ10mm）に移植片を置く構造で、内筒上に、あるいは内筒上と中筒先端面とで、移植片保持部を構成するという態様である。

20

## 【0060】

前記中筒の外径は、外筒内に収納可能で、かつ外筒との摺動性が良ければ特に限定はないが、例えば2~5mmである。また、中筒が他の部材に対して相対的にスライドする際に、その界面に移植片が巻き込まれることを防止する目的で、その界面、特に移植片が接触する可能性のある界面に（例えば、該中筒の先端面）、リングやゴムパッキング等、内筒や外筒に密接する材料を用いることが好ましい。

## 【0061】

また、本態様では、中筒の肉厚は、外筒と、内筒に配された（あるいは内筒上と中筒先端面とで構成された）移植片保持部との間に移植片を収納、保持することができる空間を確保でき、外筒、内筒との摺動性が良ければ特に限定はないが、例えば、0.4~2.5mmである。中筒には、スライド等の操作を容易にするためのスライド制御レバーを設置することが好ましい。

30

## 【0062】

前記内筒の外径は、中筒との摺動性が良ければ特に限定はないが、例えば0.1~3mmである。また、内筒には内空や、流体を通すためのルーメンを設置するとよく、その場合の内筒の外径は0.3~3mm、ルーメンの内径は0.1~1.5mmであることが好ましい。

## 【0063】

前記内筒の中筒に対する配置は、中筒の中軸に対して同軸でも、異なる軸であってもよい。例えば、外筒の前記移植片格納部の開閉扉を開口させて移植片をおき、内筒に配された移植片保持部をその上側に設置し、次いで閉口させて移植片を格納する場合、内筒の移植片保持部と移植片の間が離れていた方が、内筒の移植片保持部を設置するときの接触リスクを低くすることが出来る。従って、内筒の移植片保持部は移植片からみて中筒の中軸よりも遠位側にその軸を配置することが好ましい場合もある。

40

## 【0064】

中筒と内筒には、後述する外筒に対するスライドを制御するための安全装置を設けることが好ましい。その例としては、ストッパー機構、ロック機構、枠機構、板バネ機構等が挙げられる。

## 【0065】

中筒と内筒の全部又は一部分は、衛生面から、取り外し可能なカートリッジ式の使い捨

50

てとしてもよい。

【0066】

本態様における移植片の押し出しの手順を例示すると、外筒、中筒及び内筒から構成される眼用インジェクターに移植片を格納し、外筒先端部を強角膜切開創から眼球内へと挿入した状態において、外筒に対して中筒と内筒を同時に眼内方向に対してスライド、前進させることで移植片保持部に保持された移植片の一部を外筒先端の開口部分から押し出し、次いで外筒と内筒に対して中筒だけを更にスライド、前進させ、中筒の最先端面で移植片の全体を眼球内へと突出し、移植片を外筒から取り出し可能となるように露出させるものである。その他には、外筒先端部を強角膜切開創から眼球内へと挿入した状態において、外筒に対して中筒と内筒を同時に眼内方向に対してスライド、前進させることで移植片保持部に保持された移植片の全体を眼球内へと突出し、移植片を外筒から取り出し可能となるようにする態様、あるいは、前記状態において、外筒と内筒に対して中筒だけをスライド、前進させ、中筒の最先端面で移植片の全体を眼球内へと突出し、移植片を外筒から取り出し可能となるようにする態様などが挙げられる。

10

【0067】

また、本態様における内筒または中筒には、外筒から取り出した移植片の内面に向けて流体の放出口を備えることができる。放出口の位置は、移植片の内面に向けて流体を放出できるように配することが望ましく、移植片を移植予定部位により確実に誘導するためには、移植片を保持している内筒の移植片保持部に放出口を設けるのが望ましい。

【0068】

また、前記放出口は、移植片を外筒から眼内に押し出したときに、移植片の中央部の下にくるように配置することが望ましい。この配置により、流体により移植片を移植部位へと持ち上げ、誘導するときに、移植片がひっくり返ったり、折り重なったりする可能性を極めて容易に低減することができる。また、内筒の移植片保持部にロール状に保持されていた円周部を広げながら移植部位へ誘導することが可能となるため、手術手技として大変好ましい。ここでいう移植片の中央部とは、その位置に流体が当たることで移植片がひっくり返る等なく、持ち上げることが出来る部分であれば特に限定はない。

20

【0069】

放出口は、本態様例の場合は、例えば、内筒の先端部の端面、または先端部から6mm以内に設けることが好ましい。眼内に移植片を押し出し、外筒から取り出したときに、放出口が移植片の中央部の下に来るからである。

30

【0070】

前記放出口の形状には特に限定はない。また、例えば、内筒の外表面や先端部に放出口を配置する場合、放出口の端が移植片と接触することから、端にはバリがないものが好ましく、面取りを施したものが更に好ましい。ここでいう面取りとは、放出口の端が角張っておらず、角が落ちていることを意味する。例えば、切削やレーザーにより筒上の孔を作製した後に、電解研磨を行うことや、リーマーを前記孔へ挿入することで面取りをすることができる。放出口の径は、好ましくは10~1000 $\mu\text{m}$ 、より好ましくは20~800 $\mu\text{m}$ である。また、放出口の個数は任意であってよいが、好ましくは10個以下、より好ましくは5個以下、更に好ましくは1個である。放出口の数が少ないほうが安定した流体の放出が可能となりやすく、移植片の押し上げ、即ち移植予定部位への誘導を容易にする傾向にある。

40

【0071】

本発明における移植片の内面に向けて放出される流体の供給は、移植片保持構造体に内空部を設け、該内空部に流体を流すことにより行うことができる。前記一態様例では、内筒に設けられた内空部を通して放出口から流体を放出することができる。また、移植片保持構造体の前記内空部にさらに筒状構造体を設置することも可能であり、その場合は、前記内空部の内面と管状構造体外面の間に形成される空間(ルーメン)を利用して流体を供給することもできる。

【0072】

50

前記流体としては、液体、または気体のいずれを用いても良い。液体としては、眼科領域で使用されているものであれば特に限定はないが、例えば、眼内灌流液、生理食塩水、リンゲル液、ブドウ糖液、注射用液、緩衝液、粘弾性溶液、シリコンオイル、パーフルオロカーボン等が挙げられる。また、気体としては、眼科領域で使用されているものであれば特に限定はないが、例えば、除菌された空気、窒素、膨張性ガス（SF<sub>6</sub>、C<sub>3</sub>F<sub>8</sub>）等があげられる。液体、気体どちらもその役割を果たすが、安全で効果が高いという観点から、好ましくは気体であり、より好ましくは除菌された空気である。

#### 【0073】

本発明の眼用インジェクターには、インジェクター挿入時に眼圧を調整、又は前房を形成する機能を有することが好ましい。眼用インジェクターを強角膜切開創から眼球内に挿入したときに、強角膜切開創から眼内液が流出するなどの理由によって生ずる眼圧の低下や前房の縮みを防ぐための機能である。具体的には、眼用インジェクターに液体（眼内灌流液）用の放出口を具備したものであり、好ましくは、移植片保持構造体から眼内灌流液が放出されるものである。また、移植片保持構造体が内筒と中筒から構成される一態様例の場合は、内筒や中筒の先端部分や側面部分、或いは内筒の外面と中筒の内面とにより形成される間隙（開口部分）から眼内灌流液が放出されるものである。その間隙の大きさは、あまり小さいと、眼内灌流液の入ったボトルから自然落差を用いて放出できないので好ましくない。

10

#### 【0074】

前記液体用の放出口への眼圧を調整するための液体の供給は、移植片保持構造体（前記一態様例の場合は、内筒、もしくは中筒）に設けた内空部から行うことが好ましい。前記内空部に管状構造体を設置する場合、前記液体は、その管状構造体の内面により形成される中空部分（ルーメン）から、或いは前記内空部の内面と前記管状構造体の外面とにより形成される空間部分（ルーメン）を利用して供給することもできる。

20

#### 【0075】

前記移植片の内面に向けて流体を放出するための放出口と前記眼内灌流液を放出するための放出口は、同じであっても良いが、操作をより安全且つ確実に行うために、別々に設けることもできる。

#### 【0076】

本発明の眼用インジェクターには、眼球内の圧力（眼圧）を緩和させる機構を設けることが好ましい。本発明でいう眼内の圧力を緩和させる機構とは、移植片を移植部位へと流体で持ち上げ、誘導するときに生ずる眼圧の高まり、および/または眼内圧を維持するために放出した液体により生ずる眼圧の高まりを減らすための機構をいう。眼内圧が高まっている状態で眼用インジェクターを除去すると、圧力の低下と共に、患部にデリバリーした移植片が不安定となり好ましくない。場合によっては、移植部位に誘導され、固定された移植片が、移植部位から位置がずれてしまったり、剥離したりすることもある。

30

#### 【0077】

この機構としては、眼内の圧力を緩和させるのであればその方法に特に限定はないが、移植片保持構造体（前記の一態様の場合は移植片保持構造体をなす中筒、もしくは内筒）を眼球外方向に対してスライドさせる方法であってよく、前記した眼圧を維持するための灌流ルーメンを開放して眼内圧を緩和する方法であってよく、移植片保持構造体（前記の一態様の場合は移植片保持構造体をなす中筒）や外筒に設けられた眼球外へと通ずる圧力排出口であってよい。または、それらを適宜組み合わせる方法でもよい。ここでいう圧力排出口の形状、構造には特に限定はなく、眼圧を緩和するに適したサイズ、個数であってよい。好ましい様態の一例を図13(d)に示すと、移植片の分離展開後、中筒1と外筒11の先端から2cmのところに設置した圧力排出口114（巾1mmの円形状の穴）まで内筒13を眼球外方向へスライドさせ、外筒（および中筒）の先端の開口部と外筒（および中筒）の側面に設けられた開口部（圧力排出口114）とが連通することにより、眼球内から眼球外へと連通する通路（図中、矢印で示す）を確保することである。

40

#### 【0078】

50



本発明の眼用インジェクターは、その表面に潤滑性コーティングを施しても良い。ここでいう潤滑性コーティングとは、主として外筒内や内筒上で移植片の滑り性を高めるために、例えば外筒の内面に施されるコーティングを意味する。その目的を果たすのであればコーティングの種類は特に限定はなく、例えば、親水性コーティング、疎水性コーティング、平滑性コーティング、ポリマーコーティング、金属コーティング、セラミックコーティング等であってよい。好ましい親水性コーティングとしては、以下のような合成または天然の高分子物質、あるいはその誘導体が上げられる：ポリエチレンオキサイド系高分子物質（例えばポリエチレングリコールやポリエチレングリコールとウレタンの誘導体）、無水マレイン酸系高分子物質（例えばメチルビニルエーテル無水マレイン酸共重合体のような無水マレイン酸共重合体）、アクリルアミド系高分子物質（例えばN,N-ジメチルアクリルアミド）、水溶性ナイロン、ポリビニルピロリドン系高分子物質、水酸基含有高分子物質（例えばポリビニルアルコール、2-ヒドロキシエチルメタクリレート）、セルロース系高分子物質（例えばヒドロキシプロピルセルロース）、ヒアルロン酸、コンドロイチン、コンドロイチン硫酸、ケラタン硫酸、ケラタンポリ硫酸、ヘパラン酸およびこれらのムコ多糖、アルギン酸およびその塩など。これらは低い摩擦係数が安定的に得られるので好ましい。多糖類は医療用具に使用する際に高い安全性が期待できるので好ましい。表面プラズマ等の処理も有効である。

10

20

30

40

50

**【0079】**

好ましい疎水性コーティングとしては、フッ素系、シリコン系が上げられる。好ましい金属コーティングとしては、チタン系（例えば酸化チタン）が上げられる。好ましいセラミックコーティングとしては、アルコキシ金属塩系コーティング、水性金属塩系コーティングが上げられる。

**【0080】**

また、本発明の眼用インジェクターには、過挿入防止機構を設けても良い。過挿入防止機構とは、低侵襲の手術を行うための安全装置である。すなわち、外筒、移植片保持構造体（前記の一態様の場合は移植片保持構造体をなす中筒と内筒）には、眼球内への過挿入を未然に防ぐ安全装置を設置することが好ましい。例えば、外筒の過挿入を防止する場合、外筒の挿入先端部からある一定距離をおいた箇所から後ろは、切開創より太くしたり、太い箇所（さや）を設けたり、フランジを設けりすることが好ましい。例えば、切開創が5mmの場合、外筒の先端部から3mmの距離までが外径3mmで、それ以後の外径は7mmとする様態である。移植片保持構造体（前記の一態様の場合は移植片保持構造体をなす中筒）の過挿入を防止する場合は、例えば、それらに設けたスライド制御レバーが、外筒に設けられたストッパーや壁に当たり、それ以上は動かないという様態であってよい。また、それらの過回転防止も同様である。また、移植片保持構造体を内筒と中筒とにより構成する前記一態様において、内筒の過挿入を防止する場合、例えば、内筒の後部に取り付けた操作器具（例えば、ルアーロック式のコネクター）が、外筒の把持部の側面に当たることでそれ以上は動かないという様態であってよい。

**【0081】**

本発明の眼用インジェクターの外筒と移植片保持構造体（前記の一態様の場合は、外筒、中筒、内筒）の摺動性を制御する様式には特に限定はないが、例えば、ゴムパッキング、リング、チューブなどの弾性（エラスティール）を利用した方法や、各筒の径の大きさ（コンプライアンス）、潤滑液（例えばシリコンオイル）、ネジ式、板バネ式、又はそれらの組合せなどによって行うことができる。ここでいう摺動性とは、具体的には指で力を加えたときに、それぞれの筒および構造体が動き、力を加えないときにはそれらが動かないように、術者が制御コントロールしやすいことを意味する。具体例を示すと、移植片保持構造体を内筒と中筒とにより構成する前記一態様において、内筒と中筒の間の摺動性はチューブの弾性（例えば、内筒外側に薄いチューブを固定）で制御し、中筒と外筒の間は、中筒の一端に備えたゴムパッキングの弾性（例えば、シリンジの押し子式）で制御する様態である。中筒の一端に備えたゴムパッキングの弾性だけで、外筒と内筒を制御してもよい。

## 【0082】

前記眼内灌流液の入ったボトルと眼用インジェクターとの接続は、チューブ等を介して連結する状態であってよい。例えば移植片保持構造体（前記一態様の場合は移植片保持構造体をなす内筒）に接続されたルアーロック付きコネクタ（例えば、Y字コネクタ、V字コネクタ、二股コネクタ、3方活栓等）を用いる状態であってよい。また、移植片を移植部位へと流体で持ち上げ、誘導するための流体放出装置（例えばシリンジやポンプ）と眼用インジェクターとの接続も同様にチューブ等を介して連結する状態であってよい。

## 【0083】

流体放出装置から注入される流体量には特に限定はないが、少なすぎると移植片を十分に持ち上げることが出来ず、多すぎると眼に対する安全性に問題が生じるため好ましくない。好ましい一例は、清潔な空気0.05～1mLをゆっくりと眼内へ注入することである。その際、移植片の中心付近に当てることで、移植部位（患部）への円滑なデリバリーが達せられる。

10

## 【0084】

以下に本発明を、図面に示した実施形態に基づき更に詳細に説明するが、本発明はこれらの実施態様により何ら制限されるものではない。

## 【0085】

図1は、本発明にかかる眼用インジェクターを用いた眼科医療機器セットの一実施例を示したものである。この医療機器セットは、第1の実施形態である眼用インジェクター1と、眼用インジェクター1の把持部の手元側端部に接続されたY字コネクタ2と、Y字コネクタ2にチューブ6を介して接続され、眼用インジェクターを構成する外筒から取り出された移植片を持ち上げて移植部位へ誘導するための流体放出装置としての注射器3と、Y字コネクタ2にチューブ5を介して接続された、眼内圧力を維持するために眼内灌流液の入ったボトル4を備えている。

20

## 【0086】

図2は、本発明にかかる眼用インジェクター1を構成する外筒11、中筒12、内筒13の分解図である。図2中の矢印に示すように、Y字コネクタ2を装着した内筒13を中筒12に挿入し、その状態で更に中筒12を外筒11に挿入することにより、図1に示すような、眼用インジェクター1を組み立てることができる。

30

## 【0087】

図3は、本実施形態の外筒11の側面図を示すものであり（扉が開いた状態）、図4(a)は、図3におけるI-I断面図、図4(b)は図3におけるII-II断面図、図5は、外筒11の斜視図（扉が閉じた状態）である。図3に示すように、外筒11は、先端部111、把持部113から構成され、先端部111側の遠位端11aから把持部113の近位端11bにかけて略内筒状の構造体である。外筒11は、移植片を観察可能とするために、透明プラスチックのように内空11c内を視認できる材料で構成することが好ましい。更に、外筒11の内空11c表面は親水性コーティングを施してあることが好ましい。

## 【0088】

先端部111は肉薄の円筒状の構造を有し、眼球内への挿入に適した構造となっている。

40

## 【0089】

把持部113の先端部111に隣接した部分に形成された移植片格納部112は、外筒11の軸方向に半割りされて開口部112aが形成され、開口部112aが、ヒンジ構造を備えた半割りの扉112bにより開閉可能となっており、扉112bとともに移植片格納部112を構成する外筒11の嵌合固定部112cの開口縁112hには、互いに凹凸嵌合して扉112bを閉止状態に固定するロック(112d、112e)が設けられている。外筒11の軸方向に沿った扉112bの長さは、開口部112aの同方向長さよりも短く設定し、図5に示すように、扉112bを閉じた時に、把持部113側に内空11cと外部とは連通する圧力排出口114が形成されるようになっている。

50

## 【0090】

移植片格納部112における扉112bの開放端縁112gと、これに相対する嵌合固定部112cの開口端縁112hには、互いに当接する平面状のステージ112i、112jが形成されている。

## 【0091】

把持部113には、外筒11の近位端11bから軸方向遠位側11aに向かって所定の長さだけ、中筒12に設けられた操作バー123が摺動する溝113aが設けられている。該溝113aの遠位端(終端)113bは中筒12の操作バー123が突き当たることで過挿入防止のためのストッパーの役割を果たすものである。更に、操作バー123を固定するためのロック機構が設けられている。該ロック機構は、溝113aの遠位端(終端)113bから操作バーの外筒軸方向長さで外筒の回転方向の切り欠き構造(113c)としたものである。

10

## 【0092】

図6は、本実施形態の中筒12の側面図を示すものであり、図7(a)は図6におけるIII-III断面図、図7(b)は図6におけるIV-IV断面図、図8は、中筒12の斜視図である。図6に示すように、前記中筒12は、円筒状の管121、その先端(遠位端)12に設けた略円筒状のパッキング122、および操作バー123から構成される。管121には、遠位端(先端)12aから近位端12bの全長に亘って内空12cを形成し、遠位端12aから所定の位置に排出口121aを設けている。本実施形態では、排出口121aは、操作バー123の付設位置を基準として、中筒12を外筒11内に装着したときに、周方向で、前記外筒11のロック機構を構成する切り欠き構造とした部分(113c)とは反対方向に90°変位した位置となるように設けられている(図7)。

20

## 【0093】

中筒12の遠位端12aに設けたパッキング122は、略円筒状の構造を有し、外筒11の内周および内筒13の外周と摺動可能で、かつ気密性を維持できるものである。また、操作バー123は、中筒の近位端12bから中筒軸方向所定長さの位置に設けられている。操作バー123の遠位端123aの側面が、外筒11の溝113aの端部(終端)113bに突き当たることにより、中筒12の過挿入が防止される。操作バー123の形状は、指で操作し易いように、図6に示すような段階状の断面形状を有する。

## 【0094】

図9は、本実施形態の内筒13の側面図を示すものであり、Y字コネクタ-2を装着してある。図10(a)は内筒13の遠位端近傍部の断面図、図10(b)は内筒13の近位側(基端)とそれに装着したY字コネクタ-2の断面図であり、図11はY字コネクタ-2を装着した内筒13の斜視図である。図10に示すように、内筒13は、外管131、流体放出用管132、流体放出用管132内の灌流用管133から構成され、何れも筒状の構造体である。Y字コネクタ-2は、灌流用ポート2aおよび流体放出用ポート2bを備え、Y字コネクタ-2の遠位部2cには、灌流用ポート2aと連通するように内筒13の灌流用管133が接続され、灌流用管133を内挿し、流体放出用ポート2bと連通するように流体放出用管132が接続されている(尚、構造を理解しやすくするため、図10では、灌流管133は断面とはしていない)。このように、灌流用ポート2aから灌流用管133を介して内筒13の遠位端(先端)13aにわたり、それらの内空部分には灌流ルーメンが形成される。

30

40

## 【0095】

内筒13の遠位端(先端)13aから内筒軸方向近位側所定位置にかけて(L1)、移植片保持部13bを設け、移植片保持部13bには、本実施例では1個の放出口132aが設けられている。放出口132aは、灌流用管133の外周面と流体放出用管132の内周から形成される空隙を介して流体放出用ポート2bと連通している。また、Y字コネクタ-2の遠位端2dの側面が、外筒11の近位端11bの側面、もしくは中筒12の近位端12bに突き当たることにより、内筒13の過挿入を防止することもできる。

## 【0096】

50

前記実施態様の他、図 1 4 ~ 1 6 に示すように、本発明にかかる眼用インジェクター 1 は、他の実施態様とすることもできる。

【0097】

図 1 4 ( a ) に示すように、ヒンジ機構として、蝶番 1 1 2 1 f を用いることができる。

【0098】

また、図 1 5 に示すように、扉 1 1 2 b を閉じる際に、指で掴み易くするために、ステージを構成している扉 1 1 2 b および嵌合固定部 1 1 2 c の外周部の一部に窪み 1 1 2 3 を設けても良い。

【0099】

また、術中に患者の顔に眼用インジェクター 1 が当接しないようにするために、ステージの機能を害さない程度に、図 1 6 に示すように、ステージ 1 1 2 i、1 1 2 j の外筒 1 1 の軸方向に沿った長さ ( L 2 ) を短くしても良い。

【0100】

また、本発明にかかる眼用インジェクターは、図 1 4 ( b ) に示すような実施形態とすることも可能である。本実施形態は、外筒 1 1 の把持部 1 1 3 の外筒軸方向のほぼ全長全体にわたり所定幅の溝 1 1 3 1 a を設けたものである。更に、図 3 や図 1 4 ( a ) の扉 1 1 2 b とは、扉の開閉方向が異なり、扉 1 1 2 1 b が外筒 1 1 の軸方向に回転して開閉するものである。

【0101】

次に、本実施形態の使用方法を説明する。尚、図 1 3 では、説明の都合上、図 6 とは異なる位置に中筒 1 2 の排出口 1 2 1 a を図示している。

【0102】

図 2 に示すように、外筒 1 1 に中筒 1 2 を、中筒 1 2 に内筒 1 3 ( 移植片保持部 1 3 b の長さ 9 mm の場合を例示する ) を挿入し眼用インジェクター 1 を組み立て、図 1 に示すように、内筒 1 1 に付設した Y 字コネクター 2 にチューブ 5 およびチューブ 6 を介して、それぞれ眼内灌流液の入ったボトル 4、および注射器 3 を接続する。図示していないが、Y 字コネクター 2 の灌流用ポート 2 a 及び流体放出用ポート 2 b には、活栓を接続し、灌流液および放出用流体の眼内への流入を制御しても良い。

【0103】

次に、図 1 2 ( a ) に示すように、外筒 1 1 の扉 1 1 2 b を開放し、内筒 1 3 の遠位端 1 3 a を開口部 1 1 2 a の近位端近傍までスライドさせた状態で、直径 9 mm の移植片 7 をヒンジ開口部 ( 外筒 1 1 の嵌合固定部 1 1 2 c に形成された内空 1 1 c となる部分、ヒンジ部 1 1 2 f、扉 1 1 2 b のステージ 1 1 2 i ) の上に置く。移植片 7 は内皮面が移植片保持部 1 3 b と接触することとなるように配置する。この時、移植片 7 にヒアルロン酸を塗布しても良い。その後、内筒 1 3 と中筒 1 2 を図 1 2 ( a ) の矢印の遠位端側にスライドさせる。次に、図 1 2 ( b ) に示すように、移植片 7 を内筒 1 3 の移植片保持部 1 3 b に巻き込むようにして扉 1 1 2 b を閉める ( ヒアルロン酸を使用した場合は、ヒアルロン酸が糊として働き、移植片 7 の内皮面と移植片保持部 1 3 b を弱く結びつける役割をはたす )。図 1 2 ( c )、( d ) に示すように、扉 1 1 2 b をロックし、外筒 1 1 に対し、内筒 1 3 と中筒 1 2 を同時ゆっくりと内筒遠位端 1 1 a 近傍に到達するまでスライドさせ、挿入前の準備を終える ( ヒアルロン酸で弱く結びついた内筒 1 3 と中筒遠位端面 1 2 2 a が移植片 7 を押す。この時、内筒 1 3 による支えと外筒内空 1 1 c の表面の滑りにより移植片 7 の形状は保持される )。

【0104】

一方、前記の状態の眼用インジェクター 1 を眼球内に挿入する前に、眼球内の移植予定部位 8 の余分な角膜実質層間 ( 角膜実質 8 a、角膜内皮およびデスメ膜 8 b ) を予め剥離しておく。その後、図 1 3 ( a ) に示すように、図示しない切開創から眼用インジェクター 1 の外筒先端部 1 1 1 を 3 mm 挿入し ( このようにして、外筒 1 1 内に格納された移植片保持構造体を構成する中筒 1 2 と内筒 1 3 のうち、内筒 1 3 の移植片保持部 1 3 b と外

10

20

30

40

50

筒 1 1 の内面との間に移植片 7 を収納した状態で外筒を眼球内に挿入するステップが行われる。) 、外筒 1 1 に対して中筒 1 2 と内筒 1 3 を同時に 4 mm スライドさせる (同時に内筒 1 3 と中筒遠位端側面 1 2 2 a が移植片 7 を物理的に 4 mm 押す、内筒 1 3 は外筒 1 1 から 4 mm である)。次いで、図 1 3 ( b ) に示すように、外筒 1 1 と内筒 1 3 に対して中筒 1 2 だけを更に 5 . 5 mm スライドさせ (同時に中筒遠位端側面 1 2 2 a が移植片 7 を 5 . 5 mm 押す、中筒 1 2 は外筒 1 1 から 0 . 5 mm である)、直径 9 mm の移植片 7 は外筒 1 1 から取り出され眼内へと挿入される (このようにして、外筒 1 1 に対し移植片保持構造体である内筒 1 3 および中筒 1 2 を前進させ、前記移植片保持部 1 3 b に保持されている移植片 7 を外筒 1 1 から取り出すステップが行われる)。ついで、図 1 3 ( c ) に示すように、図 1 に示す注射器 3 から清潔な空気をゆっくりと 0 . 0 5 ~ 1 mL 眼球内へ注入することにより、放出口 1 3 2 a から排出される空気 9 により移植片 7 が移植片保持部 1 3 b から持ち上げられ、図 1 3 ( d ) に示すように、移植片 7 が所定の移植予定部位 8 にデリバリーされる (このようにして、外筒 1 1 から取り出した移植片 7 の内面に向けて移植片保持部 1 3 b から流体である空気 9 を放出するステップが行われる)。そして、内筒 1 3 の遠位端 1 3 a が、外筒 1 1 の圧力排出口 1 1 4 の位置に到達するまでゆっくりスライドさせ、眼内圧力を緩和させた後、眼用インジェクター 1 を眼球内から除去する。

10

20

30

40

50

**【 0 1 0 5 】**

術中、眼内圧力を維持、又は前房を形成するため、ボトル 4 から Y 字コネクタ 2 の灌流用ポート 2 a、内筒 1 3 の灌流液用間 1 3 3 を経由して内筒遠位端 1 3 a から眼内灌流液を適宜灌流させる。尚、灌流液の通液速度が適切でないときと眼球内での移植片の動きが不安定となる場合があるため、眼用インジェクターによって、前房が形成された後は、灌流を停止する方がよい場合がある。

**【 0 1 0 6 】**

また、移植片を眼内に挿入する方法としては、上記の他、眼用インジェクターの先端部 1 1 1 を挿入した後、中筒 1 2 と内筒 1 3 を外筒 1 1 に対して 2 mm スライドさせ (同時に内筒 1 3 の移植片保持部 1 3 b と中筒遠位端側面 1 2 2 a が移植片 7 を物理的に 2 mm 押す、内筒 1 3 は外筒 1 1 から 2 mm である)、次に中筒 1 2 だけを外筒 1 1 と内筒 1 3 に対して 7 . 5 mm スライドさせる (同時に中筒遠位端側面 1 2 2 a が移植片 7 を 7 . 5 mm 押す、中筒 1 2 は外筒 1 1 から 0 . 5 mm である) 方法、眼用インジェクターを挿入した後、外筒 1 1 と内筒 1 3 に対して中筒 1 2 だけを 9 . 5 mm スライドさせる (同時に中筒遠位端側面 1 2 2 a が移植片 7 を 9 . 5 mm 押す、中筒 1 2 は外筒 1 1 から 0 . 5 mm である) 方法によっても行うことができる。

**【 0 1 0 7 】**

このように、本発明による眼用インジェクターおよびそれを用いた移植片の眼球内への挿入方法を採用することにより、移植片に損傷を与えることなく眼球内に挿入することができ、所望の移植部位に移植片を簡便且つ確実にデリバリーすることができるため、本発明による眼用インジェクターおよびそれを用いた移植片の眼球内への挿入方法は、眼治療方法に好適に用いることができる。

**【 0 1 0 8 】**

図 1 7 ~ 2 9 は、本発明の第 2 の実施形態による眼用インジェクター 1 A およびその構成部品の実施形態を示したものである。尚、第 1 の実施形態と共通するものについては、説明を省略する。

**【 0 1 0 9 】**

図 1 7 は、眼用インジェクター 1 A の概略を示す斜視図であり、図 1 8 はその各構成部品の実施形態を示す眼用インジェクター 1 A の分解斜視図である。図 1 8 の矢印に従い各構成部品を組み合せると図 1 7 に示す眼用インジェクター 1 A となる点は第 1 の実施形態の場合と同様である。

**【 0 1 1 0 】**

図 1 9 は、本実施形態における外筒 2 1 の上面図を示したもので、移植片格納部 2 1 2 における開口部 2 1 2 a に設けられた扉 2 1 2 b が閉じた状態を示したものである。図 2

0 ( a ) は図 1 9 に示す外筒 2 1 の移植片格納部のVI - VI断面図を、図 2 0 ( b ) は図 1 9 のVII - VII断面を、図 2 0 ( c ) は図 1 9 のVIII - VIII断面を、図 2 0 ( d ) は図 1 9 のIX - IX断面をそれぞれ示したものである。図 2 1 ( a ) は、外筒 2 1 の先端側の拡大部分図で、扉 2 1 2 b が開いた状態を示したものであり、図 2 1 ( b ) は、図 2 1 ( a ) のX - X断面を示したものである。図 2 2 は、外筒 2 1 の斜視図である。

【 0 1 1 1 】

本実施形態における外筒 2 1 の基本構造は、第 1 の実施形態の外筒 1 1 と共通するが、開口部 2 1 2 a がヒンジ構造を備えた外筒の円周を 3 分割にした扉 2 1 2 b により開閉可能である点、第 1 の実施形態とは異なる切り欠き構造 2 1 3 c ~ 2 1 3 g を把持部 2 1 3 に備える点で、第 1 の実施形態とは異なる特徴を有するものである。

10

【 0 1 1 2 】

このように、開口部 2 1 2 a がヒンジ構造 ( ヒンジ部 2 1 2 f ) を備えた 3 分割の扉 2 1 2 b により開閉可能であることにより、扉を開いた状態にした時 ( 図 2 1 ( b ) 参照 ) に、2 分割の場合 ( 図 4 ( a ) 参照 ) よりも、3 分割の場合 ( 図 2 1 ( b ) ) にした場合のほうが、各円弧の湾曲が小さく、円弧の弦の長さの総和が大きくなるため、移植片 7 を扉 2 1 2 b の内面に配し易く、扉 2 1 2 b の内面と移植片 7 との間に液体や空気が入り込みにくくなるとともに、移植片 7 の視認性が向上する。

【 0 1 1 3 】

また、図 1 9 等に示す外筒 2 1 の切り欠き構造 2 1 3 c ~ 2 1 3 g は、後述の中筒 2 2 及び内筒 2 3 に設ける操作バー 2 2 3 及び内筒操作バー 2 4 との組合せで、外筒 2 1 に対する中筒 2 2 および内筒 2 3 のスライドをより安全に行えるようにしたものである。

20

【 0 1 1 4 】

図 2 3 は、本実施形態における中筒 2 2 の側面図を示したもので、内空 2 2 c の形状は破線で示してある。図 2 4 ( a ) は、図 2 3 のXI - XI断面図、図 2 4 ( b ) は、図 2 3 のXII - XII断面図を示したものである。図 2 5 は、中筒 2 2 の斜視図である。

【 0 1 1 5 】

本実施形態における中筒 2 2 は、操作バー 2 2 3 を備えた遠位端 ( 先端側 ) 2 2 a と近位端 ( 後端側 ) 2 2 b とが連通する筒状の管であり、その内空 2 2 c の大きさ ( 内径 ) は、先端側とその後端側とで異なり、先端側の方が後端側よりも細くなっている。また、内空 2 2 c の先端側と後端側は同軸状になるように構成しているが、この軸は、中筒 2 2 の中心軸とは一致しないように設定している。これは、中筒 2 2 の内空 2 2 c に嵌合する内筒 2 3 の先端部分と外筒 2 1 の扉 2 1 2 b の上に配された時の移植片 7 との距離を確保し、移植片 7 の上部に内筒 2 3 を前進させる際に、移植片 7 に損傷をより与えにくくするためのものである。操作バー 2 2 3 は、上述の外筒 2 1 の切り欠き構造 2 1 3 c ~ 2 1 3 g と順次嵌合し、中筒 2 2 の前進を制御するものである。更に、操作バー 2 2 3 は、後述の内筒 2 3 に備えられた内筒操作バー 2 4 とも着脱可能に結合し、中筒 2 2 と内筒 2 3 を一体としてこれらの前進、後退を制御することができる。本実施例では、操作バー 2 2 3 の後端側に内筒操作バー 2 4 の先端側に設けた凹部 2 4 a と嵌合するように凸部 2 2 3 b を設けてある。また、中筒 2 2 には、第 1 の実施態様と同様に中筒遠位端側面 2 2 2 a に開口部を設け、当該開口部と連通するように眼内圧力を緩和するための排出口 2 2 1 a を設けている。

30

40

【 0 1 1 6 】

図 2 6 は、本実施形態における内筒 2 3 の側面概略図を示したものである。図 2 7 は内筒 2 3 の先端部分の拡大断面図であり、図 2 8 は内筒 2 3 の後端部分の拡大断面図である。図 2 9 は、内筒 2 3 の斜視図である。

【 0 1 1 7 】

本実施形態における内筒 2 3 は、外管 2 3 1、流体放出用管 2 3 2、および Y 字コネクタ 2 A から構成される。流体放出用管 2 3 2 は遠位端 ( 先端 ) 2 3 a が開口する放出口 2 3 2 a を有し、Y 字コネクタ 2 A の流体放出用ポート 2 A b と連通している。また、外管 2 3 1 の内面と流体放出用管 2 3 2 の外面とにより形成される空間 ( ルーメン ) 2 6

50

を介して、その開口部 2 5 と Y 字コネクタ 2 A の灌流用ポート 2 A a とが連通している。更に、内筒 2 3 には、内筒操作バー 2 4 を設け、前述のように、中筒 2 2 と着脱可能に結合し、中筒 2 2 と一体となって、または内筒 2 3 単独で、外筒 2 1 に対して、前進または後退を制御することができる。本実施形態では、内筒操作バー 2 4 は、Y 字コネクタ 2 A の先端部に設けており、Y 字コネクタ 2 A から先端側に向かってアーム状に設けられている。更に、内筒操作バー 2 4 の先端部に凹部 2 4 a を設け、中筒 2 2 の操作バー 2 2 3 の凸部 2 2 3 b と嵌合できるようになっている。

更に、内筒 2 3 の内筒操作バー 2 4 が外筒 2 1 に設けられた切り欠き構造 2 1 3 c に順次嵌合して前進を制御し、また、Y 字コネクタ 2 A の遠位部（先端側）2 A c が外筒 2 1 の近位端（後端）2 1 b に突き当てに当接して内筒 2 3 の過挿入を防止することができる。

10

#### 【0118】

尚、本実施形態においても、必要に応じ、図 1 4 から図 1 6 に示す他の形態を採用することができる。

#### 【0119】

図 3 0 ( a ) は、本発明の第 3 の実施形態による眼用インジェクター 1 B の概略図であり、先端部分の外筒 3 1 のみを断面としたものである。本実施形態における眼用インジェクター 1 B は、図 3 0 ( a ) に示すように、外筒 3 1、外筒 3 1 に格納された移植片保持構造体である内筒 3 3、Y 字コネクタ（手元部）2 B とから構成される。また、内筒 3 3 の先端部には移植片保持部 3 3 b を設け、移植片保持部 3 3 b に移植片 7 を保持した状態で外筒 3 1 内に格納されている。即ち、移植片保持部 3 3 b と外筒 3 1 内面との間に移植片 7 を収納できる空間（内空 3 1 c）が形成されている。更に、内筒 3 3 は、その先端部（移植片保持部 3 3 b）の側面に流体の放出口 3 3 2 a を、またその最先端部に灌流用流体用の他の放出口（灌流用管の先端開口部）を備えている。放出口 3 3 2 a は、Y 字コネクタ 2 B の流体放出用ポート（移植片分離ポート）2 B b と、また、灌流用流体用の他の放出口は、Y 字コネクタ 2 B の灌流用ポート 2 B a と連通する。流体放出用ポート 2 B b は、ポートとして示したが、それ以外に、プランジャーを備え、直接流体を押し出す機構を有する部材であってもよい。

20

#### 【0120】

図 3 0 ( b ) は、図 3 0 ( a ) に示す眼用インジェクター 1 B の内筒 3 3 を外筒 3 1 に対して前進させ（外筒 3 1 を手元側にスライドさせ）、外筒 3 1 の先端から内筒 3 3 を突出させ、移植片 7 を外筒 3 1 から露出した（取り出した）状態の概略側面図である。眼用インジェクター 1 B は、移植片 7 を保持・押出すためのサポートノッチ 3 4 を備えている。サポートノッチ 3 4 は、移植片 7 が保持されている内筒 3 3 よりも突出した段差形状であって、移植片 7 の眼内への挿入時に外筒 3 1 に対して移植片 7 を保持した内筒 3 3 を前進させる際に、移植片 7 がずれるのを防止するために機能する。

30

#### 【0121】

図 3 0 ( c ) は、眼用インジェクター 1 B につき、流体の放出口 3 3 2 a から、流体を放出し、移植片 7 を流体により持ち上げた状態を示す概略側面図である。流体は、例えば空気、眼内灌流液、その他液体を用いることができる。

40

#### 【0122】

図 3 1 は、図 3 0 ( b ) に示す眼用インジェクター 1 B の断面図である（移植片 7 は図示せず）。外筒 3 1 は、両端が開口する管状の構造を有している。内筒 3 3 は、外筒 3 3 1 とその内部に配置された灌流用管 3 3 3 と、それらの後端側に配される Y 字コネクタ 2 B から構成される。外筒 3 3 1 の内面と灌流用管 3 3 3 の外面とから構成される空間を介して、流体の放出口 3 3 2 a は流体放出用ポート 2 B b と連通し、灌流用流体用の他の放出口は灌流用ポート 2 B a と連通している。図 3 1 には示していないが、外筒 3 1 の内部に内筒 3 3 とのクリアランスを調整するためのリング等を備えることができ、逆流防止やスライド時の抵抗を適切に調整できる。

#### 【0123】

50

図32は、本発明による第4の実施形態による眼用インジェクター1Cの先端部分の概略を示したものである。図32(a)は、眼用インジェクター1Cの外筒41の遠位端(先端)41aから、移植片7を保持した移植片保持構造体が突出し、拡張体部44が拡張された状態を示す概略図である。図32(b)は外筒41の内部に移植片保持構造体が格納された状態を示す模式図で、図32(c)は図32(b)の正面図を模式的に示したものである。

#### 【0124】

本実施形態は、特に移植片保持構造体が、筒状構造体43と拡張体部44から構成されたものである。拡張体部44は筒状構造体43の先端部に設けられ、拡張体部44はその内部に筒状構造体43の内空部を介して、流体が供給可能なように構成されている。また、拡張体部44は移植片保持部43bを備え、移植片保持部43bに移植片7(図中2点鎖線で示したものを)を保持することができる。更に、拡張体部44は、供給される流体の流体圧力で可動なものであって、収縮時には外筒41の内空41cに格納できる程度に、移植片7が外面となるように折り畳まれ(図32(c)参照)、拡張時には翼を広げるようにして拡張体部44を扁平な形状に広げることができる(図32(a)参照)。

10

#### 【0125】

筒状構造体43または拡張体部44には移植片7の内面に向けて流出する流体の放出口432aを設けることができるが、本実施形態では、拡張体部44の表面に放出口432aを設けたものを例示している。尚、放出口432aは拡張体部44の内部とは連通したものである。

20

#### 【実施例】

#### 【0126】

以下に実施例により本発明にかかる眼用インジェクター(以下、単にインジェクターまたは本インジェクターという場合がある)を詳細に説明するが、本発明はこれらの実施例に限定されるものではない。

#### 【0127】

##### 〔実施例1〕

##### <角膜内皮細胞とデスメ膜からなる移植片の作製>

新鮮な子豚眼球を食肉公社から購入し、角膜実質の層間を丁寧に剥離した。次いでトレパン(8mm径)を用いて角膜深層を打ち抜き、シート状の移植片(内皮細胞層とデスメ膜と実質層の約1/4)を作製した。

30

#### 【0128】

##### <眼用インジェクター#1による移植片挿入試験>

図33に示したポリエチレングリコール系表面コーティングを有する眼用インジェクター#1(摺動性:ゴムパッキング)を用いて、作製した移植片を子豚眼球に挿入し、角膜裏側へとデリバリーした。なお、以後の移植例に用いた子豚眼球は、ピンセットで眼球壁を圧迫しても、同等に眼圧が保持されているものだけを使用した。

#### 【0129】

子豚眼球の角膜縁部から約0.5mm離れたところに前房へと通ずる約5mmの小切開創を作製した。外筒のヒンジ構造に移植片を載せ(図34)、中筒と内筒からなる移植片保持構造体の移植片保持部をその移植片上にスライドさせ(図35)、移植片保護のため角膜内皮側にヒアルロン酸を1滴塗布し、扉を閉じた(図36)。ヒンジ構造での挟み込みがないことを確認した後、眼内灌流液でヒンジ構造内を満たし、移植片保持構造体をスライドさせ、移植片を外筒の先端部までスライドさせた。

40

#### 【0130】

挿入方向に対して移植片の長軸(移植片を移植片保持部に置いたとき、重力方向に対して最も上となる移植片上の軸、以下同じ)が上、端(移植片を移植片保持部に置いたとき、重力方向に対して最も下となる端、以下同じ)が下となるように眼用インジェクターを向けた。灌流ルーメンから眼内灌流液(アルコン製BSSプラス)をゆっくり放出しながら、インジェクターの先端をゆっくりと小切開創から3mm程挿入し(図37)、眼圧が

50



高まったところ（前房が形成されたところ）で眼内灌流液を止めた。次に、外筒に対し移植片支持構造体（中筒と内筒）を4.5mmスライドさせ（内筒のY字コネクタが外筒の近位端側面に当たり、内筒の過挿入が防止される）、更に中筒だけを4.5mmスライドさせ（同時に外筒に設けられたロック機構で中筒の過挿入が防止される）、移植片全体を前房内に露出させた（図38）。そして、放出口孔から清潔な空気を0.5mL放出し、移植部位へと移植片をデリバリーした。移植片が角膜裏に貼付されたら、ゆっくりと内筒だけを眼外へと3cm引く（連通道ができる）ことで眼内圧を緩和し、次いでゆっくりとインジェクターを除去した（図39）。

#### 【0131】

移植片のデリバリーを終えた後、角膜を丁寧に切開し、挿入した移植片を取り出してトレパンブルー・アリザリンレッド染色を用いて、本インジェクターが与える角膜内皮細胞への細胞障害性を調べた。その結果、インジェクターを用いて挿入した移植片は傷害性陰性であった（図40）。従って、本インジェクターを使用することにより、細胞に損傷、ダメージを与えることなく移植片を眼内へと挿入でき、前房を維持しながら、目的の移植部位へとデリバリーできることが分かった（表1）。

10

#### 【0132】

##### 〔実施例2〕

##### < 眼用インジェクター#2による移植片挿入試験 >

図41に示した表面にポリエチレングリコール系潤滑性コーティングを有する眼用インジェクター#2（摺動性：ゴムパッキング）を用いて、作製した移植片を子豚眼球に挿入し、角膜裏側へとデリバリーした。

20

#### 【0133】

実施例1と同様に子豚眼球の角膜縁部から約1mm離れたところに前房へと通ずる約5mmの小切開創を作製した。中筒と内筒からなる移植片保持構造体の移植片保持部にヒアルロン酸1滴と移植片をおき（図42）、それをラッパ形状の内部構造を有する外筒にゆっくりと設置した（図43、44）。そして該移植片保持構造体をスライドさせ、移植片を外筒の先端部までスライドさせた。

#### 【0134】

挿入方向に対して移植片の長軸が上、端が下となるようにインジェクターを向けた。灌流ルーメンから眼内灌流液をゆっくり放出しながら、インジェクターをゆっくりと小切開創から3mm程挿入し、眼圧が高まったところ（前房が形成されたところ）で眼内灌流液を止めた。次に、外筒から移植片支持構造体（中筒と内筒）を4.5mmスライドさせ（内筒のY字コネクタが外筒の近位端側面に当たり、内筒の過挿入が防止される）、更に中筒だけを4.5mmスライドさせて（同時に外筒に設けられたロック機構で中筒の過挿入が防止される）、移植片全体を前房内に露出させた。そして、放出口から清潔な空気を0.3mL放出し、移植部位へと移植片をデリバリーした。移植片が貼付されたら、ゆっくりと内筒だけをスライドさせて眼内圧を緩和し、次いでゆっくりとインジェクターを除去した（図45）。

30

#### 【0135】

移植片のデリバリーを終えた後、実施例1と同様にトレパンブルー・アリザリンレッド染色を用いて、本インジェクターが与える角膜内皮細胞への細胞障害性を調べた。その結果、インジェクターを用いて挿入した移植片は傷害性陰性であった（図示せず）。従って、本インジェクターを使用することにより、細胞にダメージを与えることなく移植片を眼内へと挿入でき、前房を維持しながら、目的の移植部位へとデリバリーできることが分かった（表1）。

40

#### 【0136】

##### 〔実施例3〕

##### < 眼用インジェクター#3による移植片挿入試験 >

インジェクター#1の表面に潤滑性コーティングを施さず、筒径の大きさ（コンプライアンス）のみで摺動性を制御するインジェクター#3を用いたこと以外は、実施例1、2

50

と同様に挿入試験を実施した。その結果、実施例 1、2 と同様の結果が得られた（表 1）。

表面の潤滑性コーティング未処理、かつ筒の径だけの収動性の制御でも目的を果たすことがわかった。

【0137】

〔実施例 4〕

＜眼用インジェクター # 1 を異なる使用形態で用いた場合の移植片挿入試験＞

実施例 1 と同様に移植片を外筒の先端部までスライドさせた（内筒の Y 字コネクタが外筒の近位端側面に当たり、内筒の過挿入が防止される）。灌流ルーメンから眼内灌流液をゆっくり放出しながら、インジェクターをゆっくりと小切開創から 3 mm 程挿入し、眼圧が高まったところ（前房が形成されたところ）で眼内灌流液を止めた。次に、外筒と内筒に対し中筒だけを 9 mm スライドさせ（同時に外筒に設けられたロック機構で中筒の過挿入が防止される）、移植片全体を前房内に露出させた。そしてインジェクターの先端部をゆっくりと小刻みに動かすことで移植片を分離展開した後、インジェクターを眼外へと取り除いた。

10

【0138】

移植片のデリバリーを終えた後、実施例 1 から 3 と同様にトレパンブルー・アリザリンレッド染色を用いて、本使用形態が与える角膜内皮細胞への細胞障害性を調べた。その結果、インジェクターを用いて挿入した移植片は傷害性陰性であった（図示せず）。従って、本使用形態でも細胞にダメージを与えることなく移植片を眼内へと挿入できることが分かった。

20

【0139】

〔実施例 5〕

＜眼用インジェクター # 4 による移植片挿入試験＞

図 4 8 と 4 9 に示した移植片支持構造体を有する眼用インジェクター # 4 を用い、作製したウサギ角膜由来の移植片をウサギ眼球に挿入し、角膜裏側へとデリバリーした。なお、以後の移植例に用いたウサギ眼球は、ピンセットで眼球壁を圧迫しても、同等に眼圧が保持されているものだけを使用した。

【0140】

ウサギ眼球の角膜縁部から約 1 mm 離れたところに前房へと通ずる約 5 mm の小切開創を作製した。移植片支持構造体に移植片を載せ（図 4 9）それを外筒に格納し、インジェクターをゆっくりと該切開創から挿入し、眼圧を維持するために灌流ルーメンから眼内灌流液を通液（角膜の上、高さ 30 cm のところに灌流ルーメンへ接続した眼内灌流液入りボトルを設置）した。次に、外筒から移植片支持構造体をスライドさせ、移植片が角膜の下に来たところで流体放出口から眼内灌流液を放出し移植部位へと移植片をデリバリーした。この時、眼圧を調べるためにピンセットで眼球壁を圧迫したところ、十分な緊張が保持されていることが分かった。

30

【0141】

移植片のデリバリーを終えた後、角膜を丁寧に切開し、挿入した移植片を取り出して Live/Dead assay (Molecular Probes 社) を用いた蛍光顕微鏡観察 ((株)ライカ製 DM-IRB) により、本インジェクターの使用が与える角膜内皮細胞への細胞障害性を調べた（図示せず）。その結果、インジェクターを用いて挿入した移植片の内皮細胞は、Live 染色で全面が陽性反応となり、Dead 染色では大半の細胞が陰性反応であった）。従って、本インジェクターを使用することにより、細胞にダメージを与えることなく移植片を眼内へと挿入でき、移植部位へとデリバリーできることが分かった（表 1）。

40

【0142】

〔実施例 6〕

＜眼用インジェクター # 5 による移植片挿入試験＞

図 5 0 と 5 1 に示した外筒の開口部にヒンジ構造の扉を有する眼用インジェクター # 5 を用いて、実施例 1、2 と同様に挿入試験を実施した。その結果、実施例 1、2 と同様

50

の結果が得られた（表 1）。

【 0 1 4 3 】

〔 比較例 1 〕

< 眼科ピンセットを用いた挿入試験 >

実施例 1、2、3 と同様に、ヒアルロン酸を塗布した眼科ピンセットを用いて移植片を子豚眼球に挿入し（図 4 6）、与える細胞傷害性を調べた（3 回実施）。

【 0 1 4 4 】

その結果、ピンセットを用いて挿入した移植片の内皮細胞の一部が、すべてのケースにおいてトレパンブルー・アリザリンレッド染色で陽性反応を示し、特にピンセットで把持した部位の内皮細胞が強い傷害性反応を示した（図 4 7）。ピンセットを眼内から除去し、カニューラで移植片のオリエンテーションしたときに眼内液が流出し、前房が萎んでしまった。

10

【 0 1 4 5 】

〔 比較例 2 〕

実施例 5 と同様に、ヒアルロン酸を塗布した眼科ピンセットを用いてウサギ角膜由来の移植片をウサギ眼球に挿入し、細胞障害性を調べた。その結果、ピンセットを用いて挿入した移植片の内皮細胞は、Live染色で多くの陽性反応を認めたものの、ピンセットで把持した部位の内皮細胞層が一部剥げ落ちていたことが分かった（図示せず）。また、ピンセットを眼内から除去したときに眼内液が流出し、眼球（前房）が萎んでしまった。

上記の結果をまとめたものを表 1 に示す。

20

【 0 1 4 6 】

尚、表中の、○は移植片の挿入が完了し機器を抜去した時点で前房が十分に維持されていたことを、○はそれと比較すると前房が浅くなってしまったことを、△は前房が萎んでしまったことを意味する。

【 0 1 4 7 】

【 表 1 】

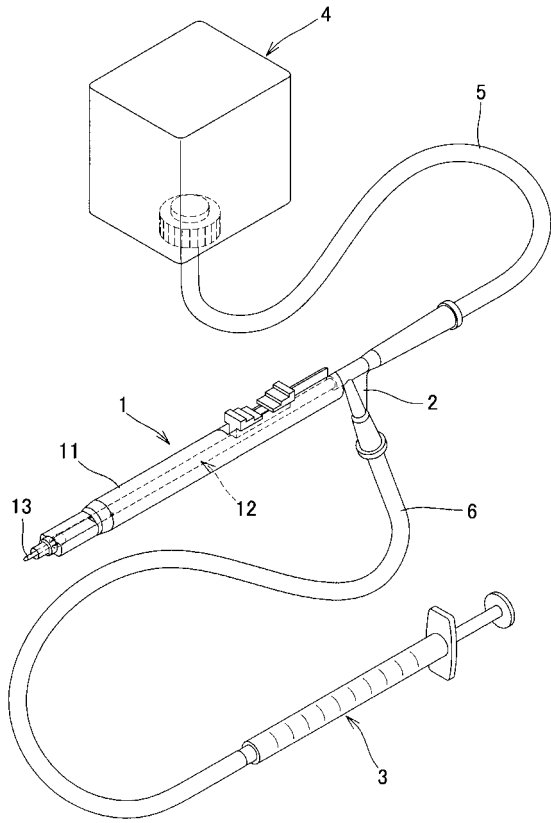
	前房の形成	細胞障害性染色
実施例 1	◎	陰性
実施例 2	◎	陰性
実施例 3	◎	陰性
実施例 4	○	陰性
実施例 5	◎	陰性※
実施例 6	◎	陰性
比較例 1	△	ピンセットで把持した部位：陽性
比較例 2	△	ピンセットで把持した部位：陽性※

30

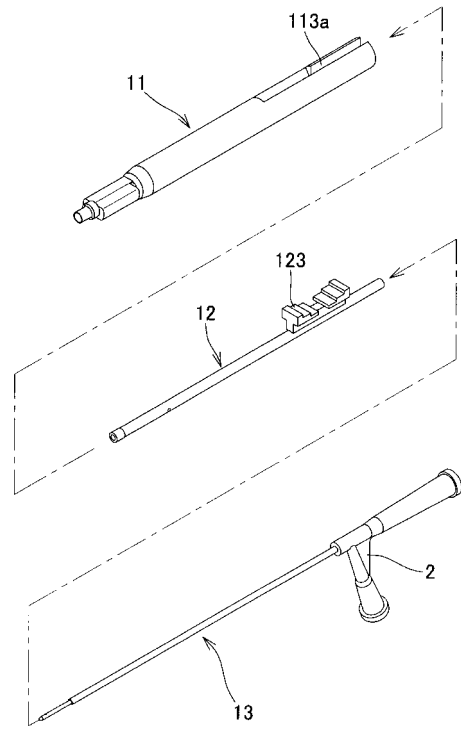
※ Live/Dead assay

40

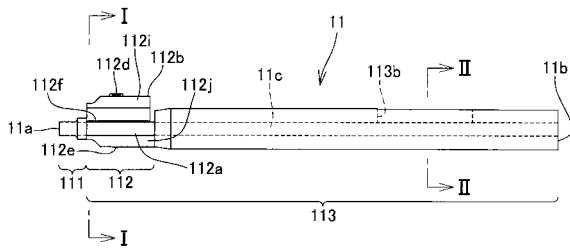
【 図 1 】



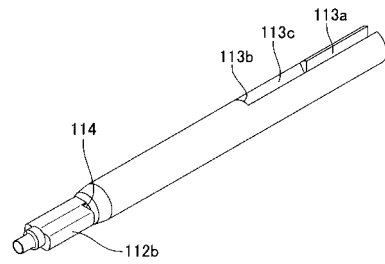
【 図 2 】



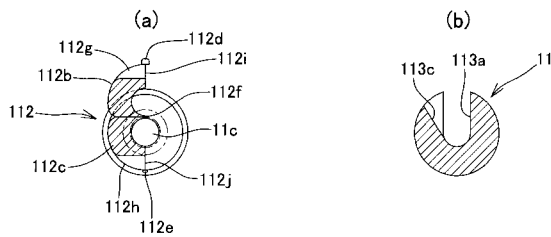
【 図 3 】



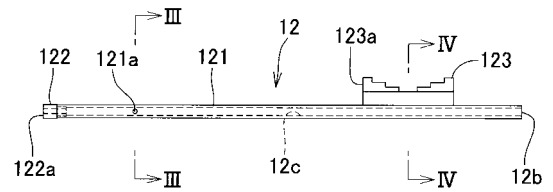
【 図 5 】



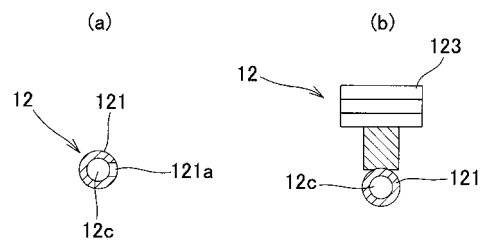
【 図 4 】



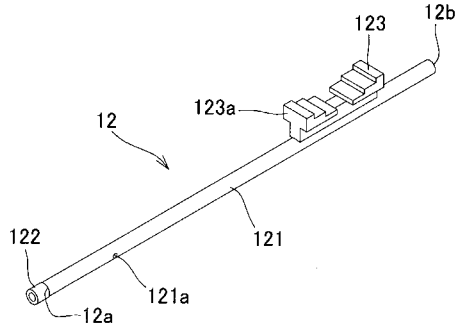
【 図 6 】



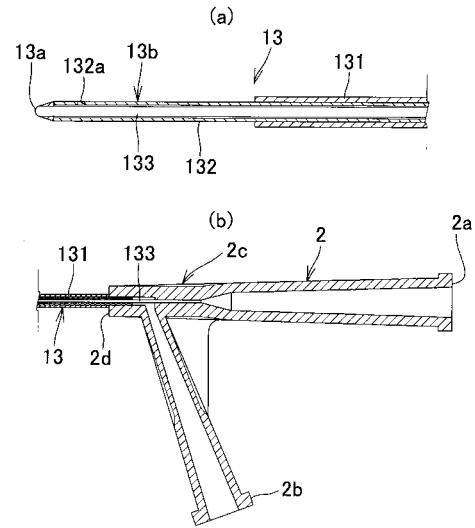
【 図 7 】



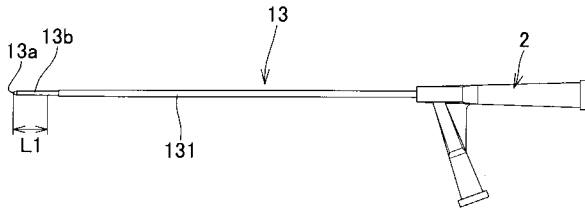
【 図 8 】



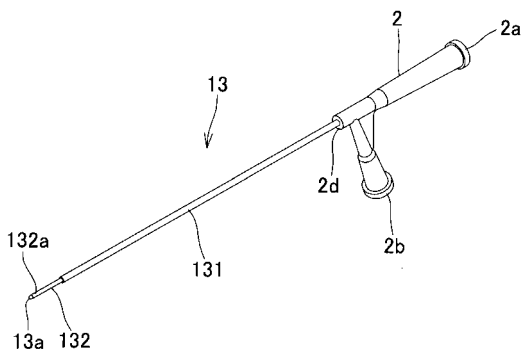
【 図 10 】



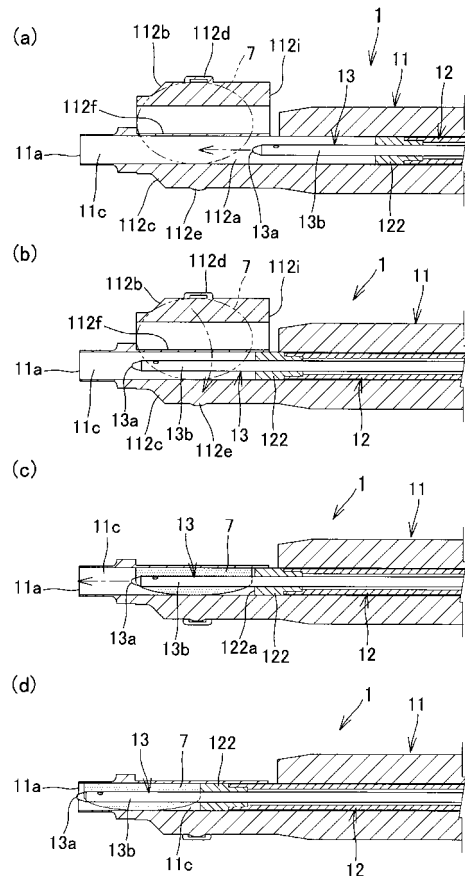
【 図 9 】



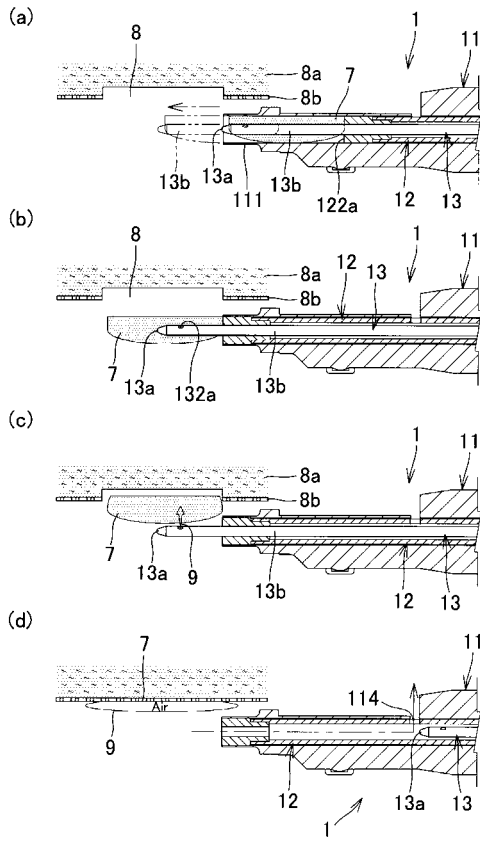
【 図 11 】



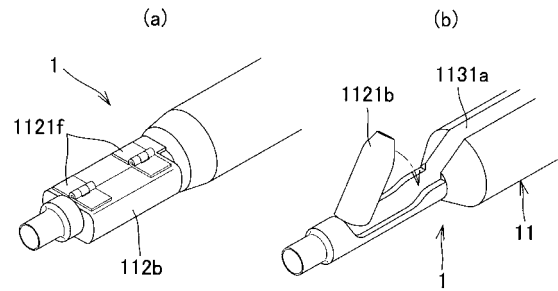
【 図 12 】



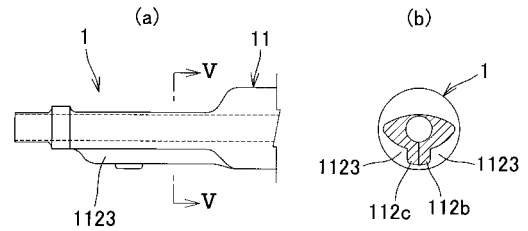
【 図 1 3 】



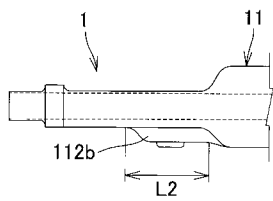
【 図 1 4 】



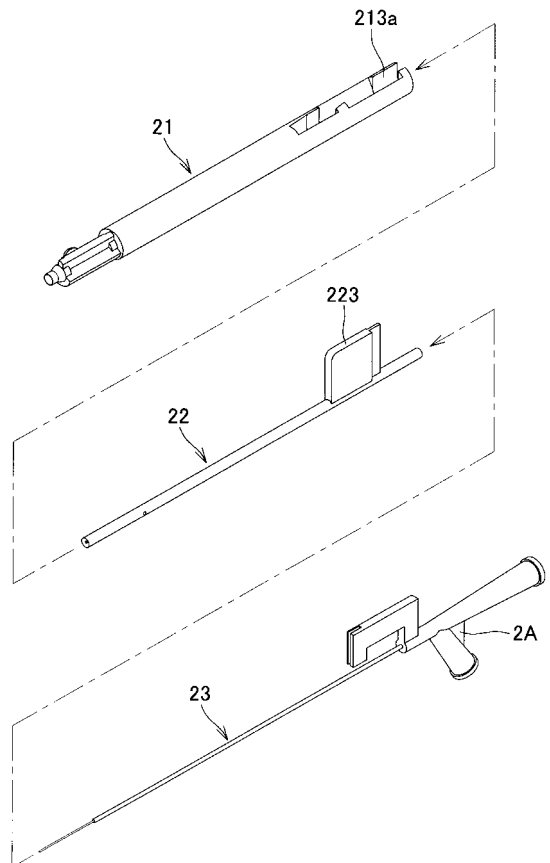
【 図 1 5 】



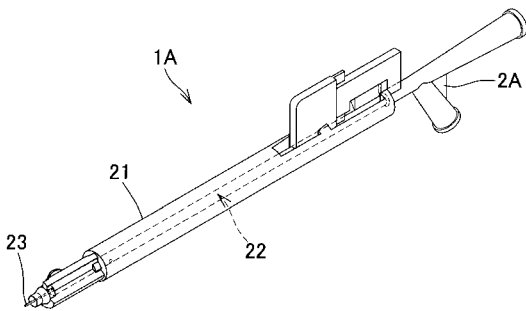
【 図 1 6 】



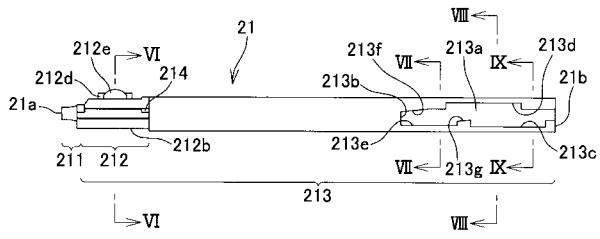
【 図 1 8 】



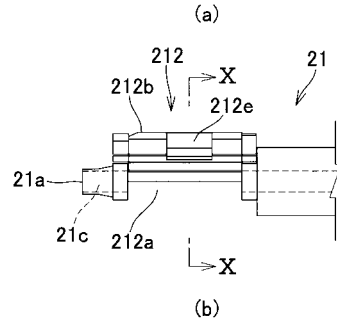
【 図 1 7 】



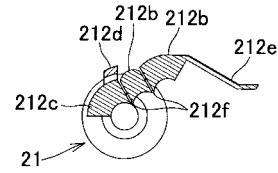
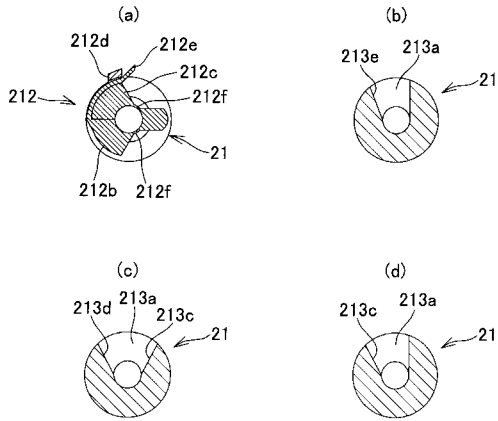
【 図 1 9 】



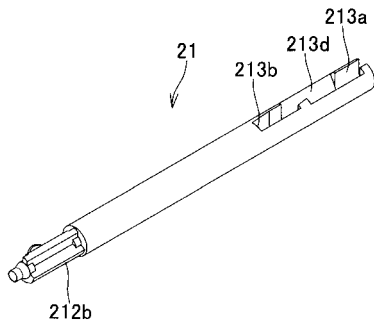
【 図 2 1 】



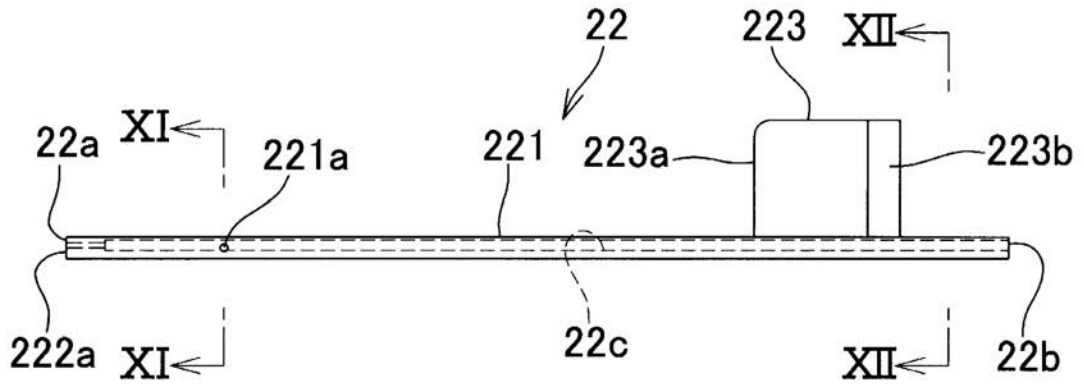
【 図 2 0 】



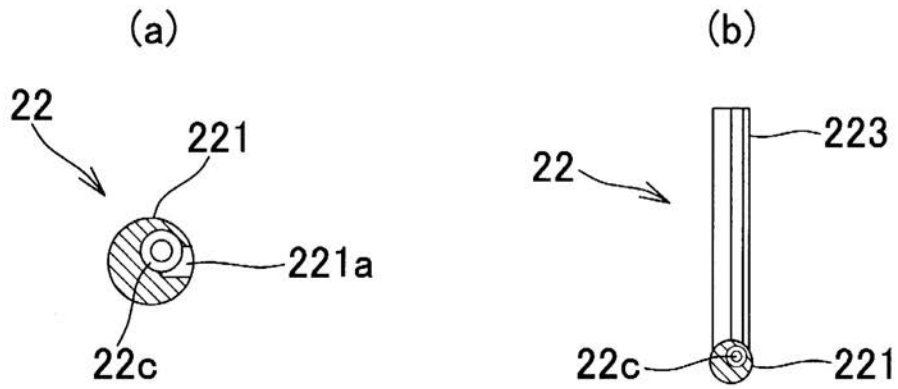
【 図 2 2 】



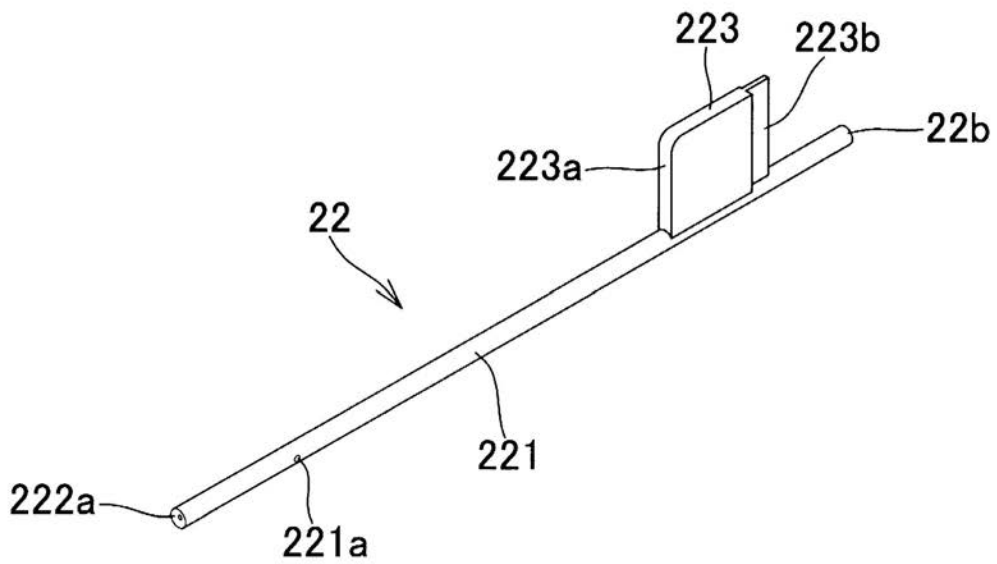
【 図 2 3 】



【 図 2 4 】

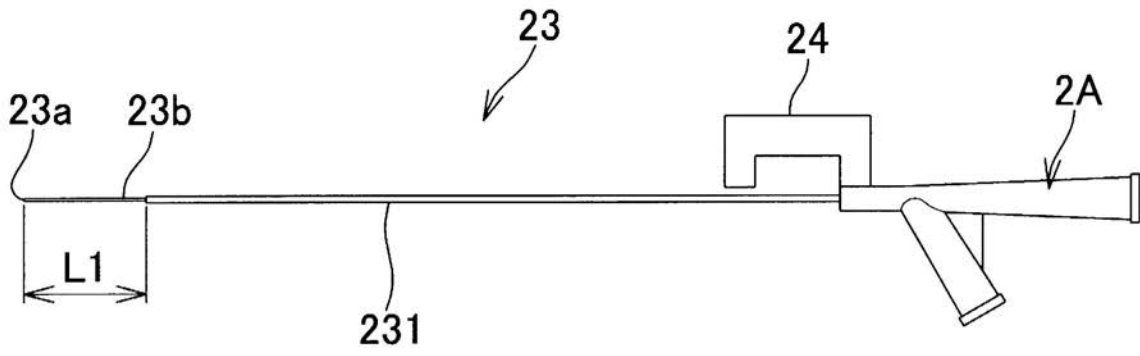


【 図 2 5 】

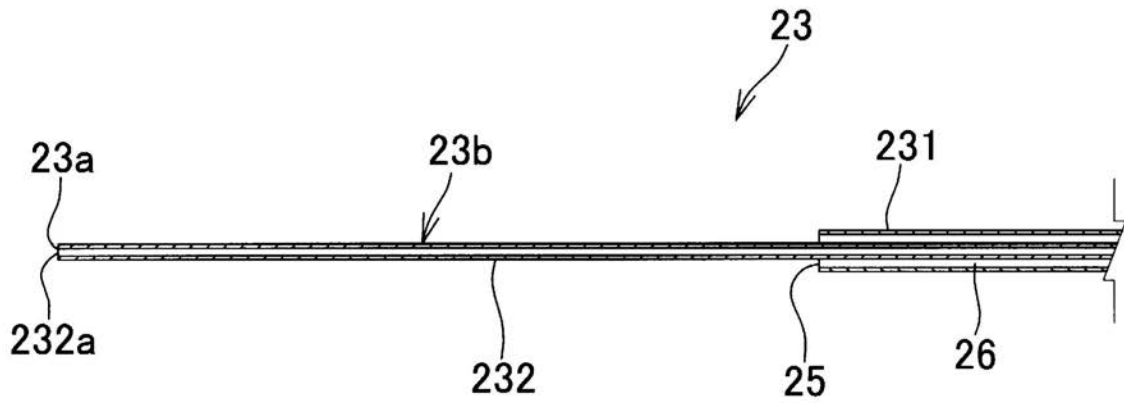




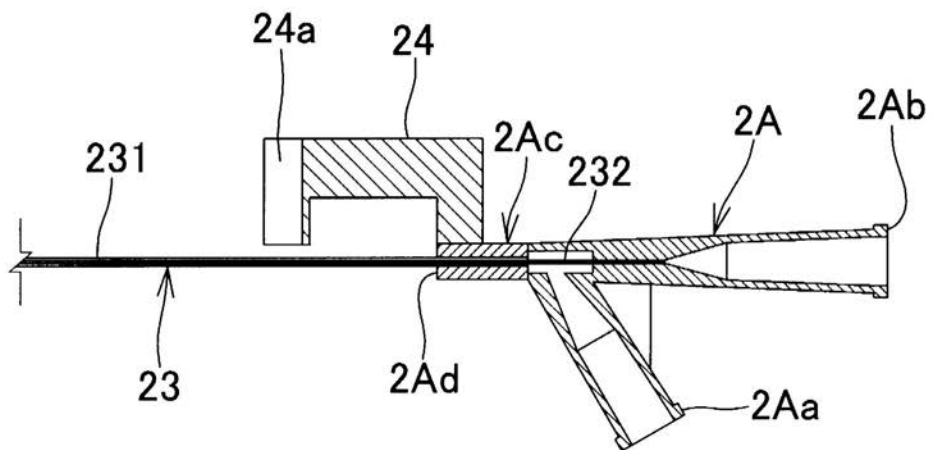
【図 26】



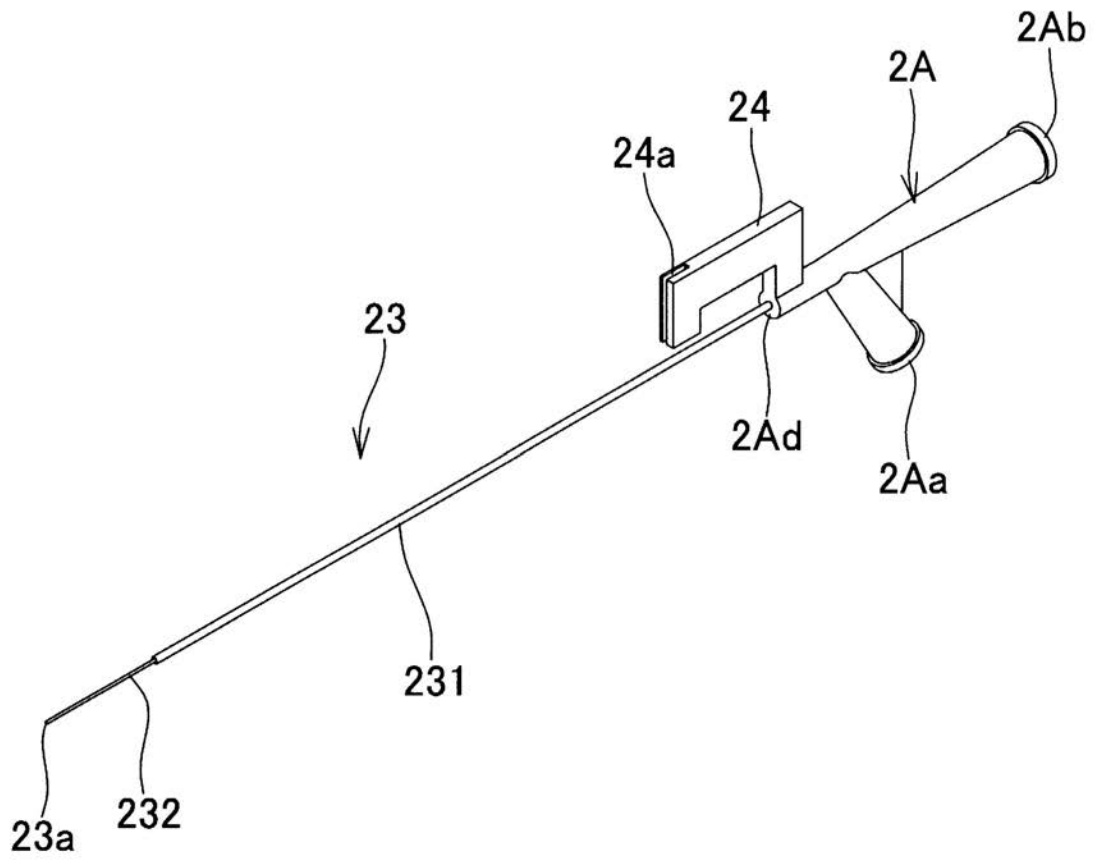
【図 27】



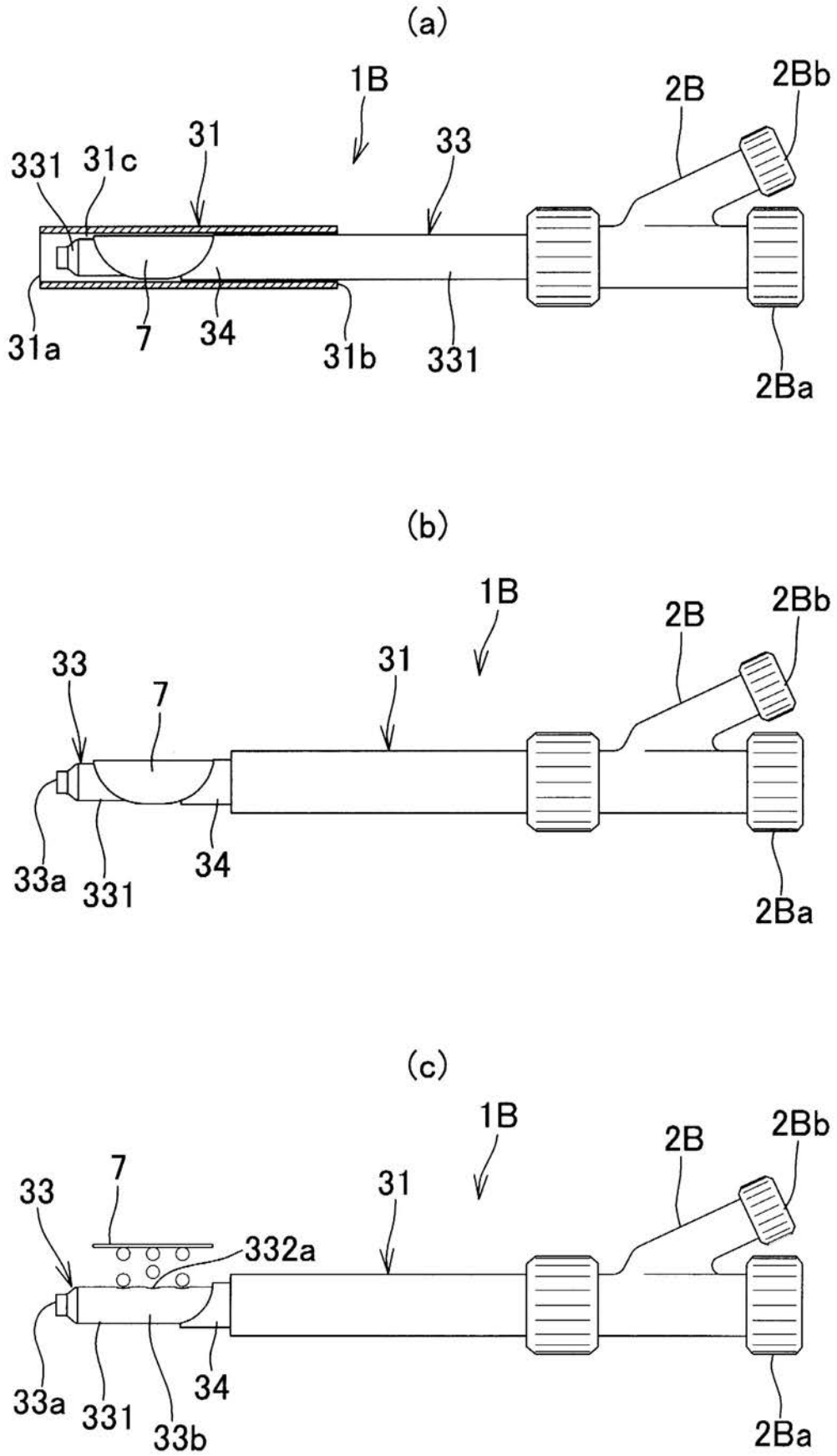
【図 28】



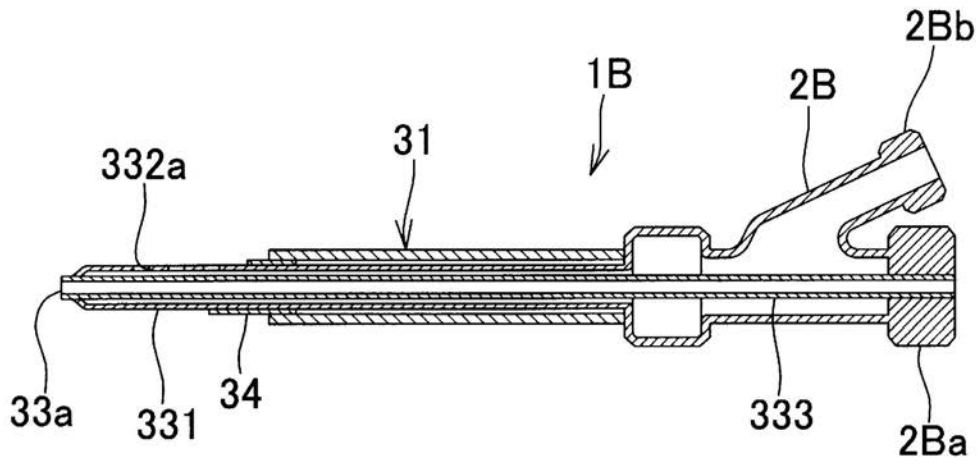
【 図 2 9 】



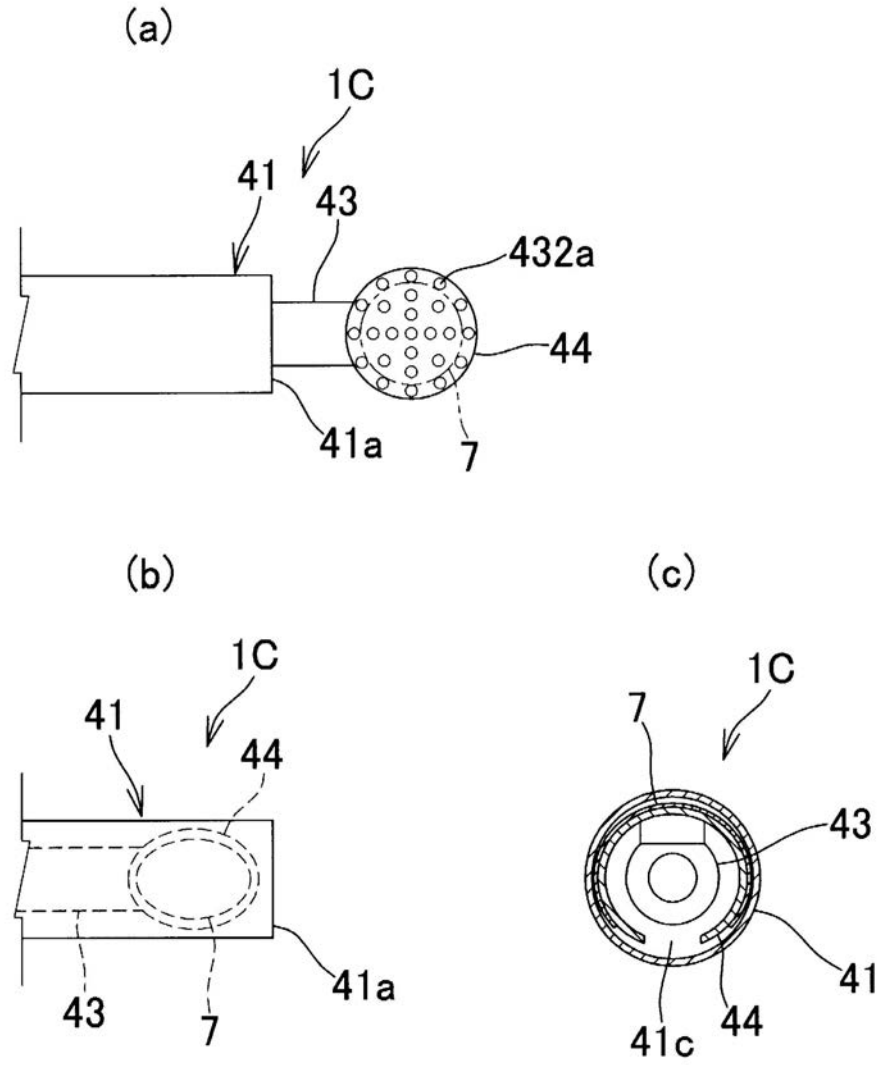
【 図 3 0 】



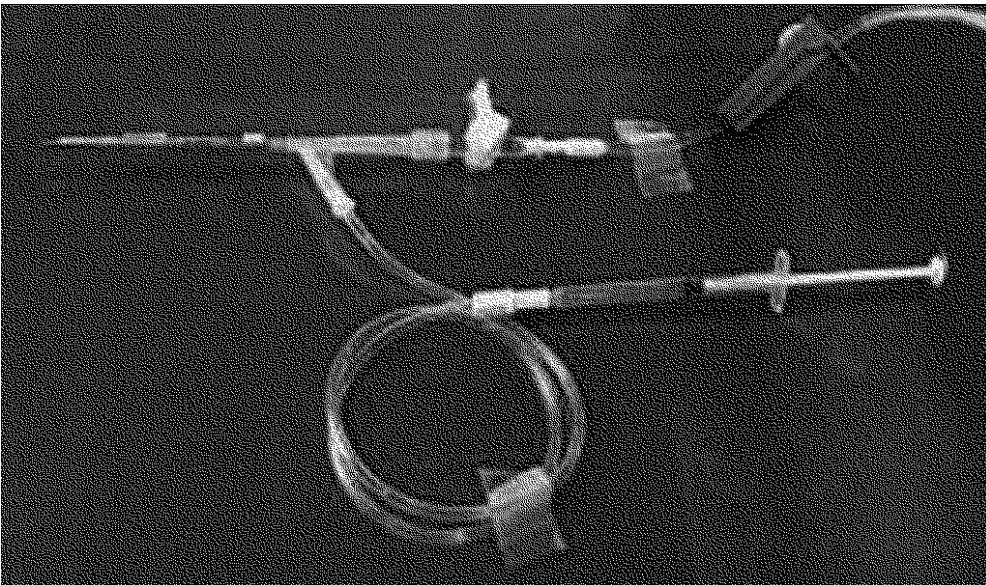
【図 31】



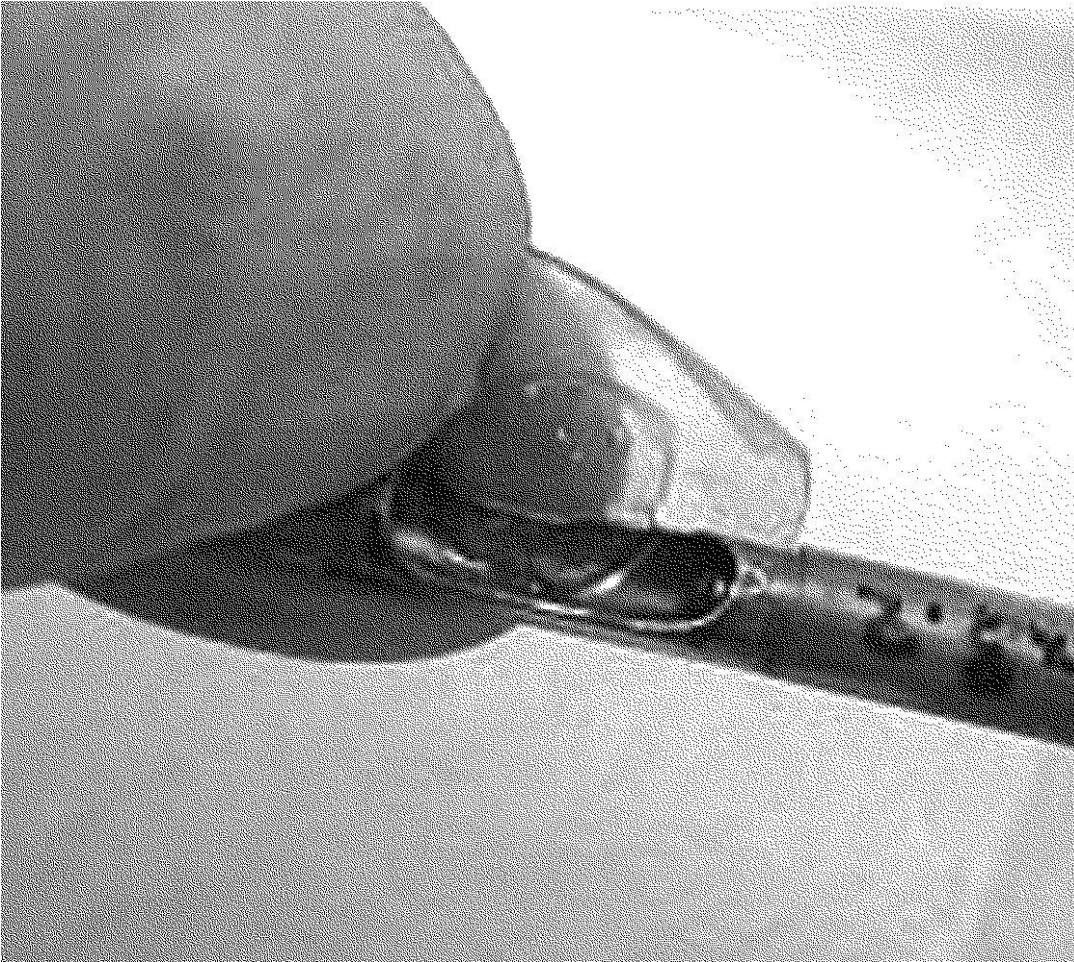
【 図 3 2 】



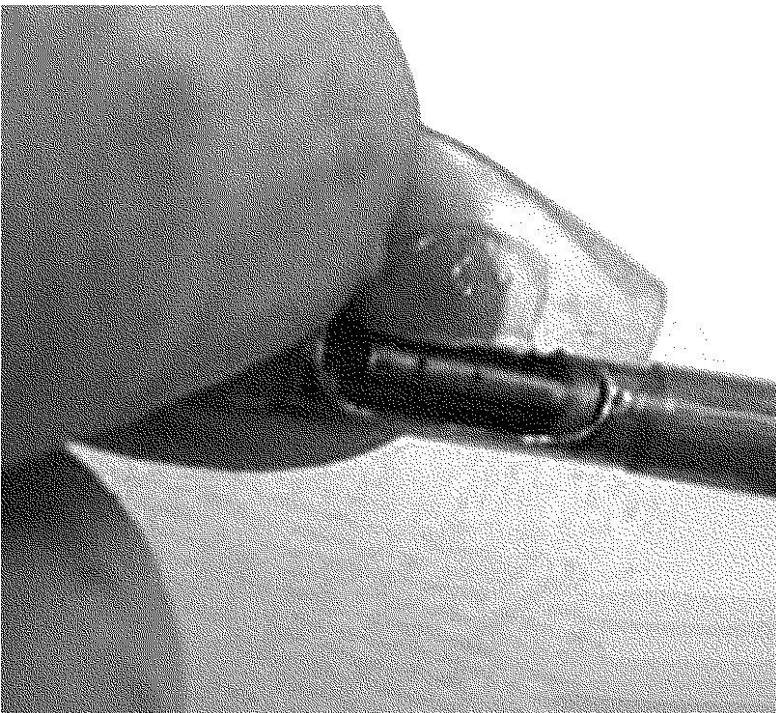
【 図 3 3 】



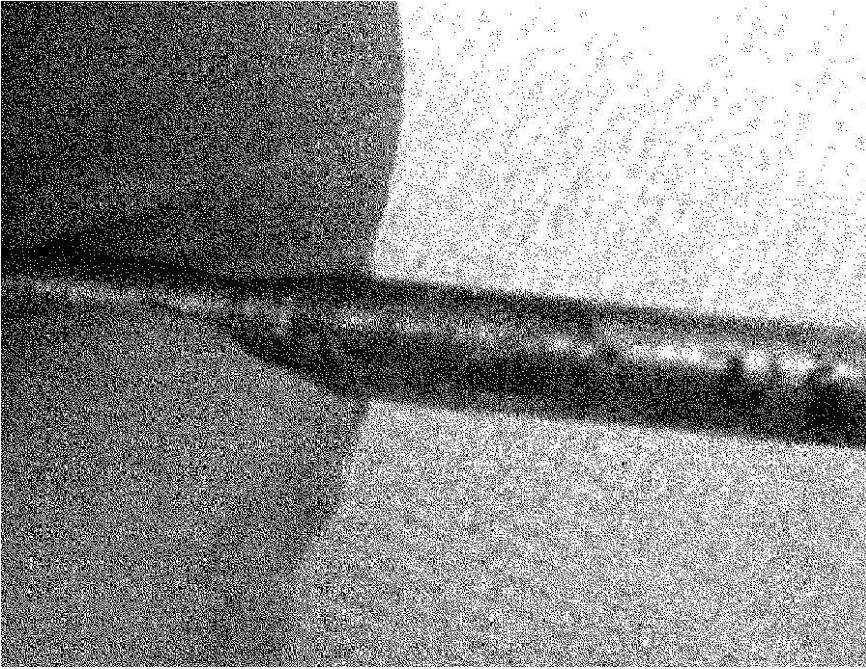
【 図 3 4 】



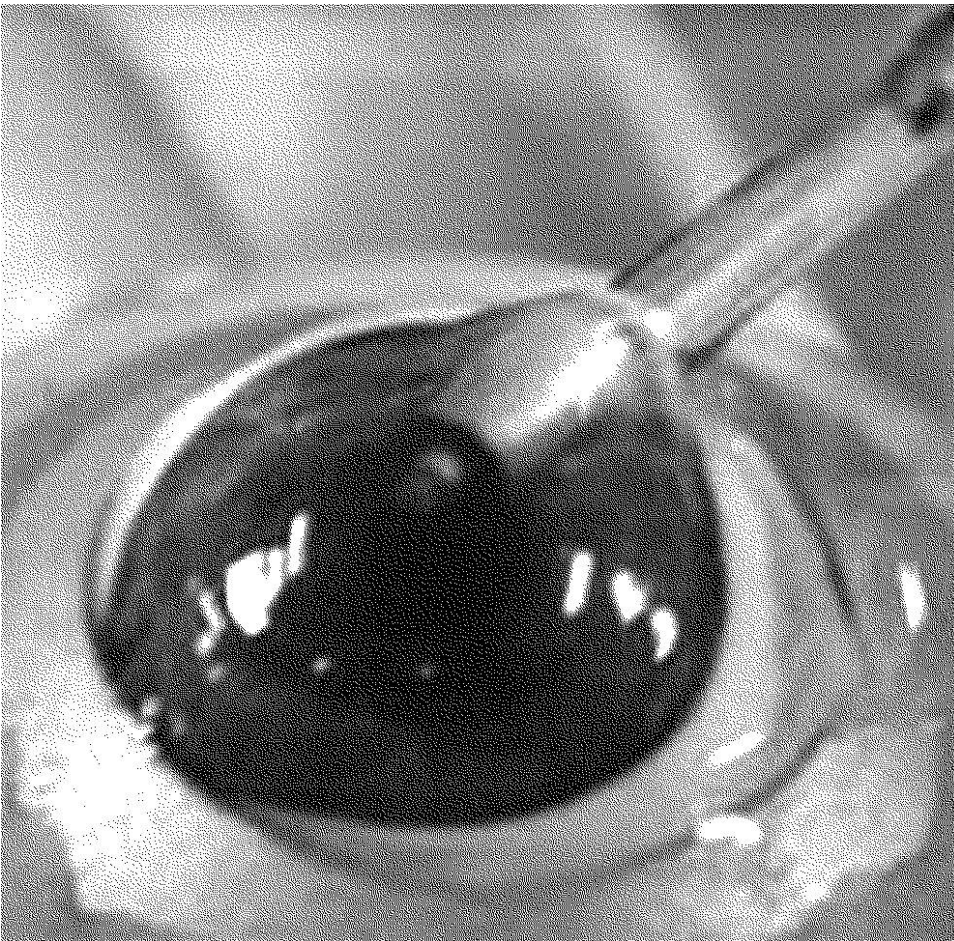
【 図 3 5 】



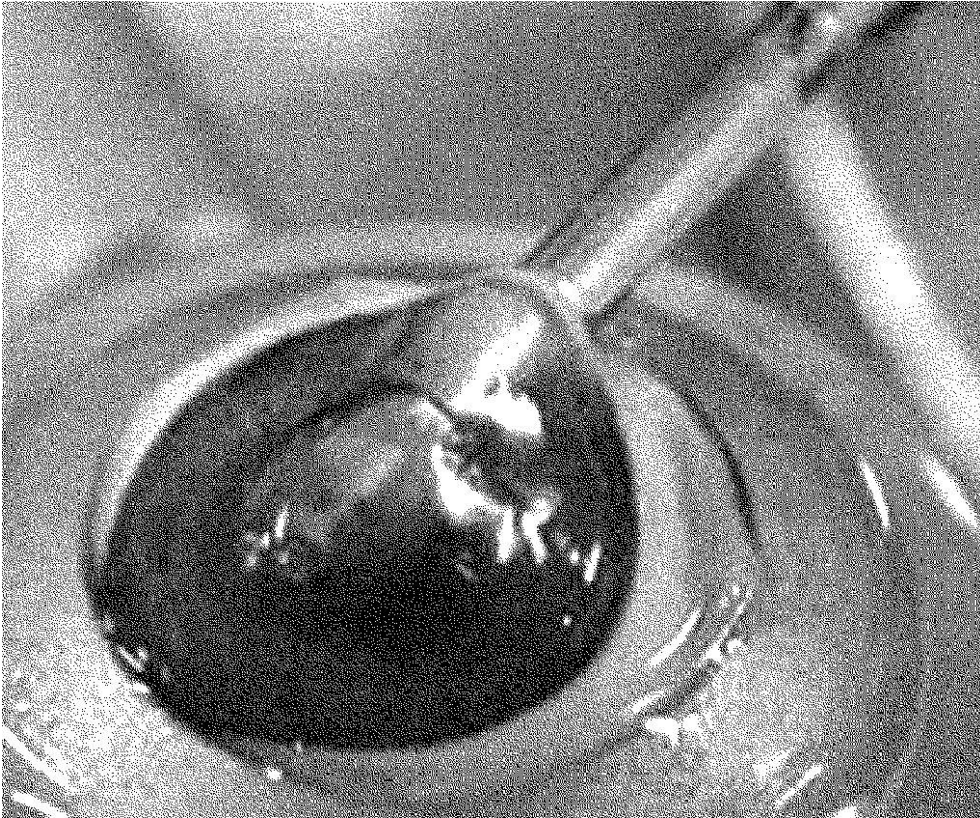
【 図 3 6 】



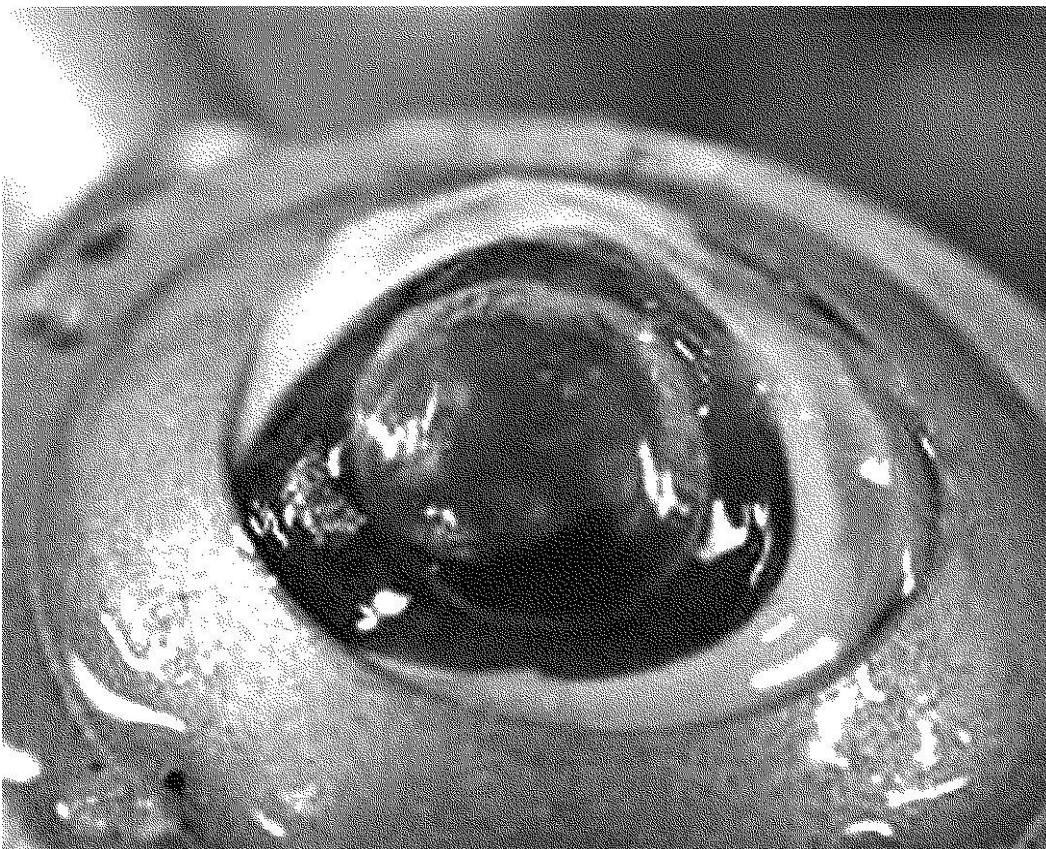
【 図 3 7 】



【 図 3 8 】

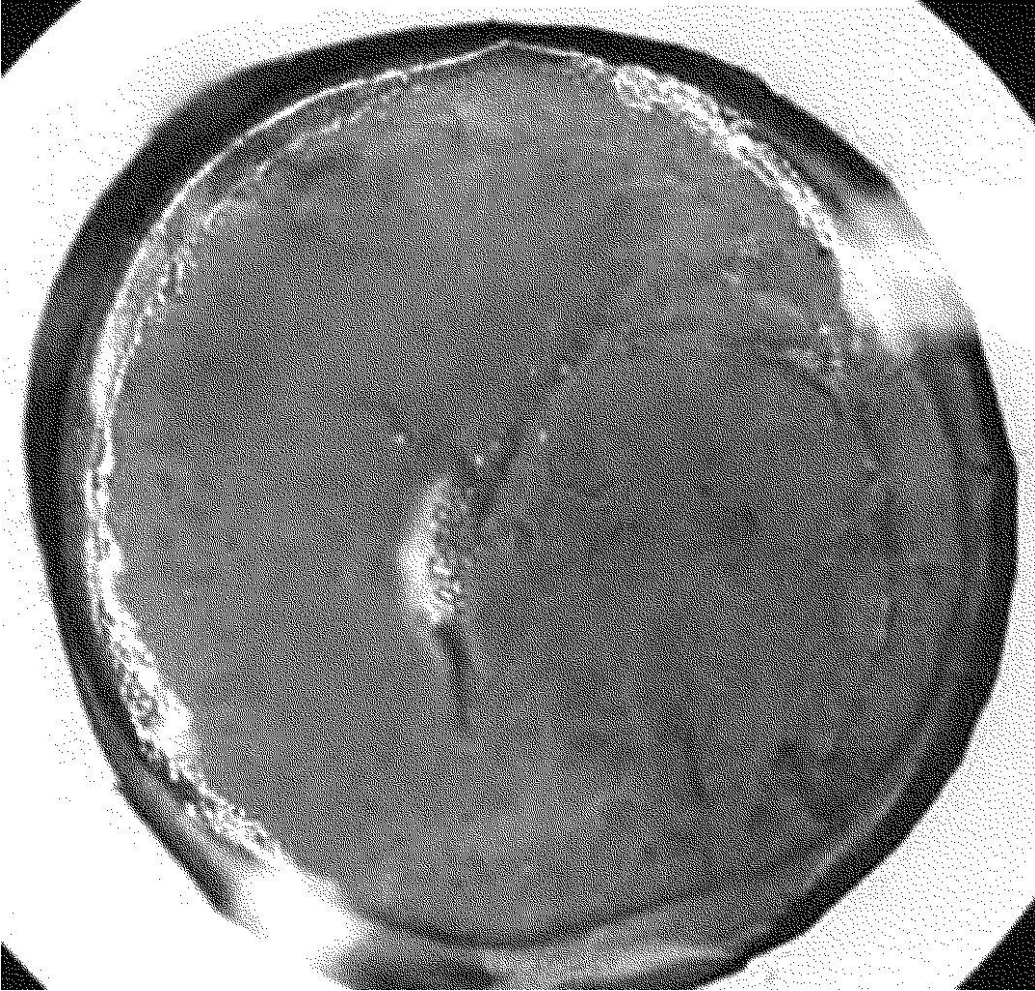


【 図 3 9 】

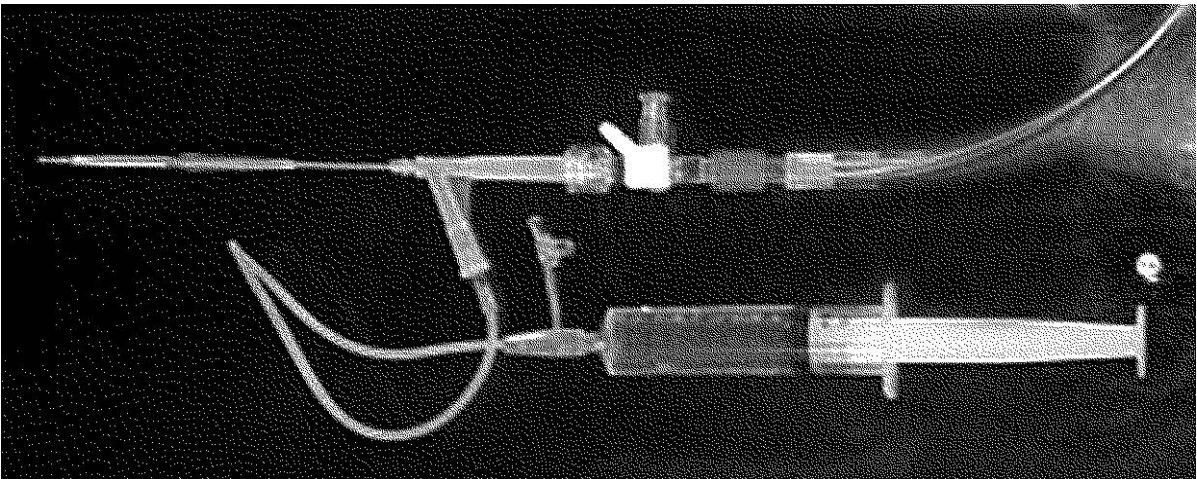




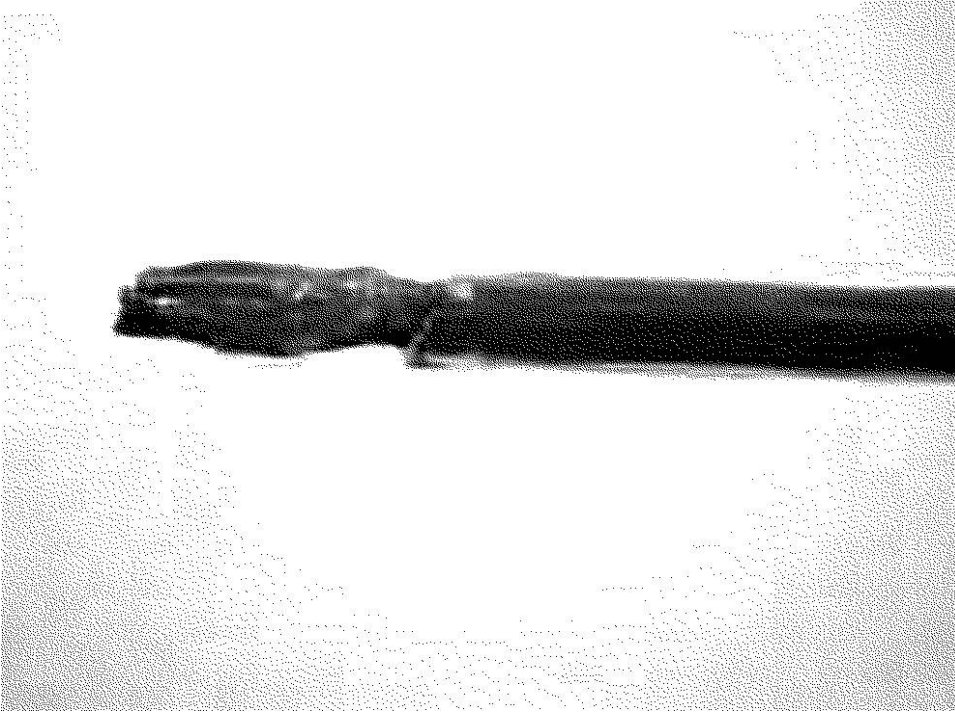
【 図 4 0 】



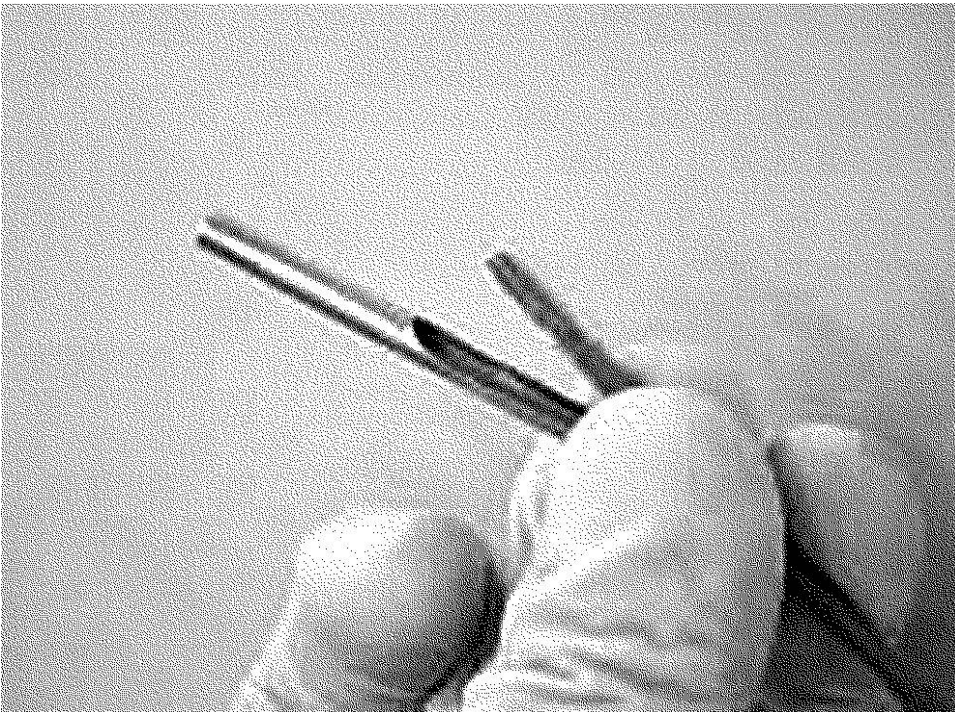
【 図 4 1 】



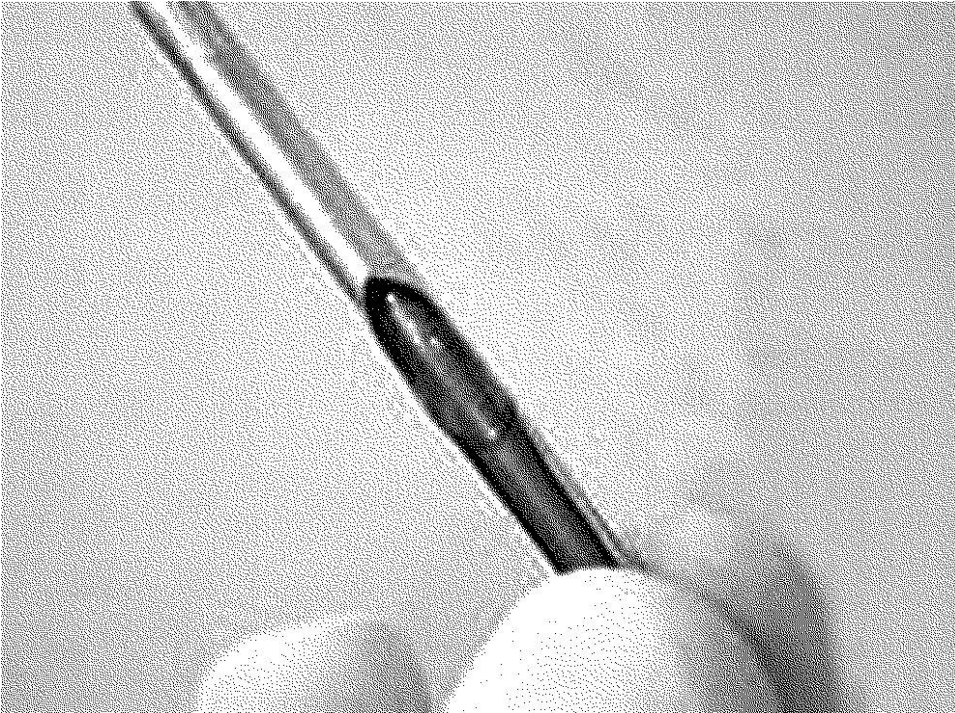
【 図 4 2 】



【 図 4 3 】



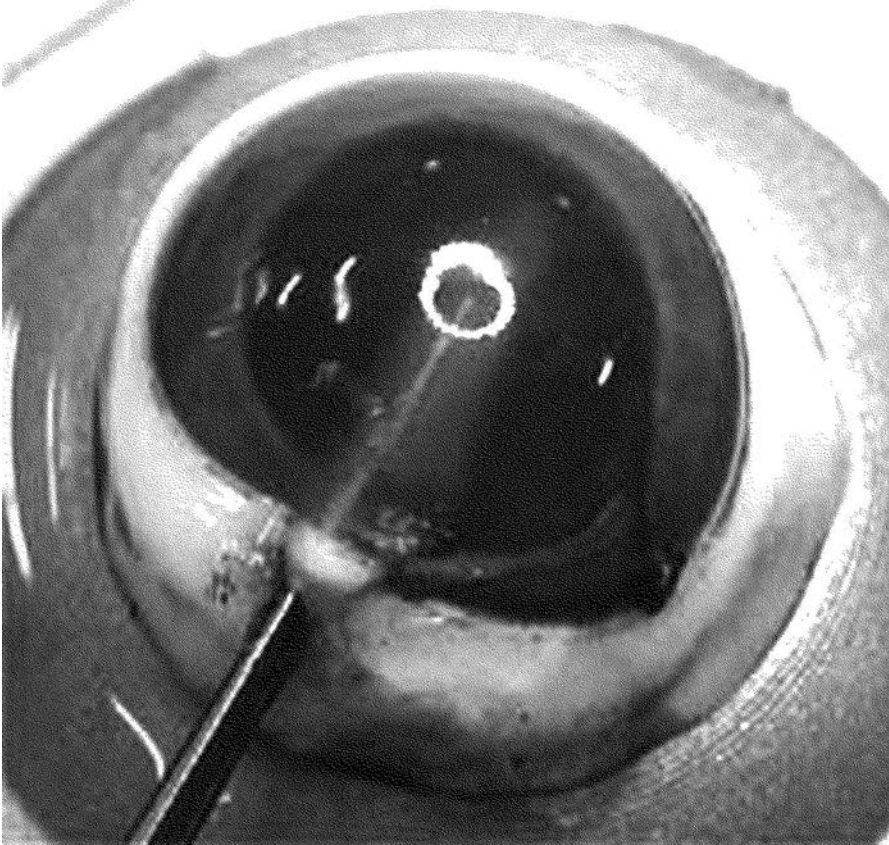
【 図 4 4 】



【 図 4 5 】



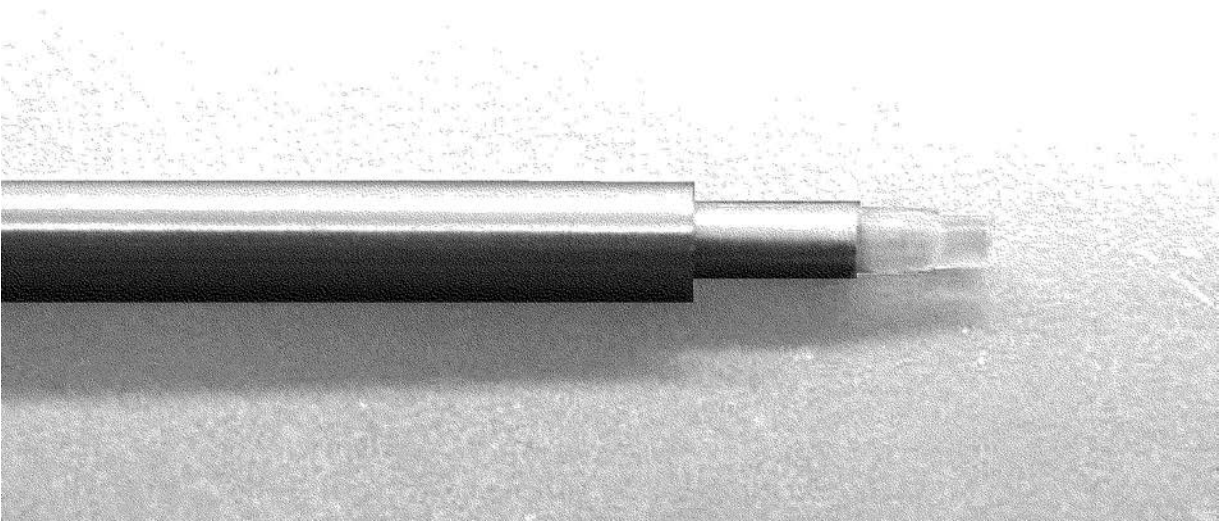
【 図 4 6 】



【 図 4 7 】



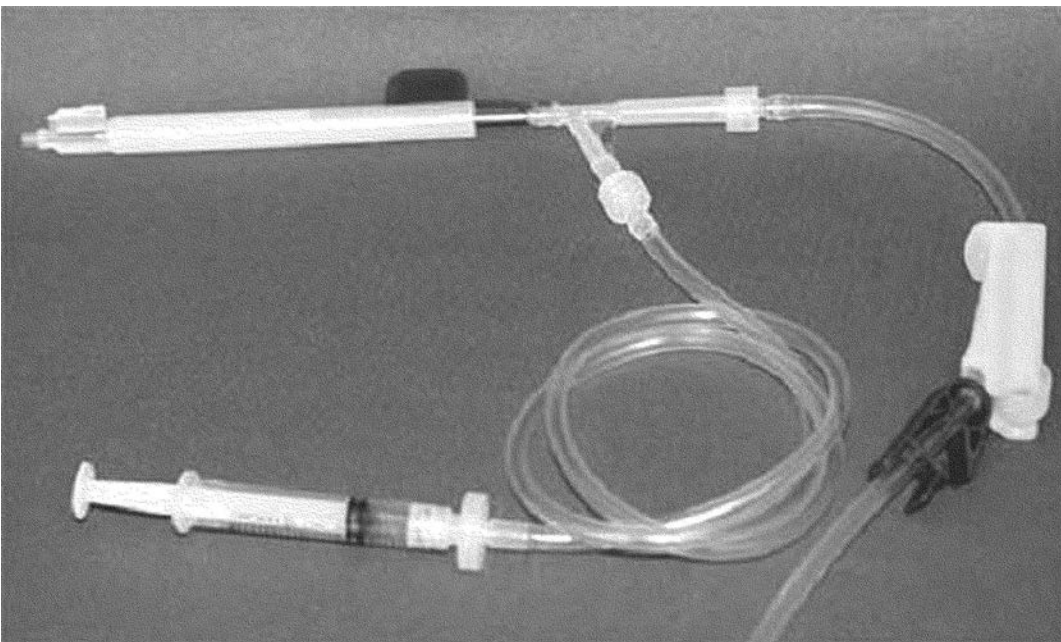
【 図 4 8 】



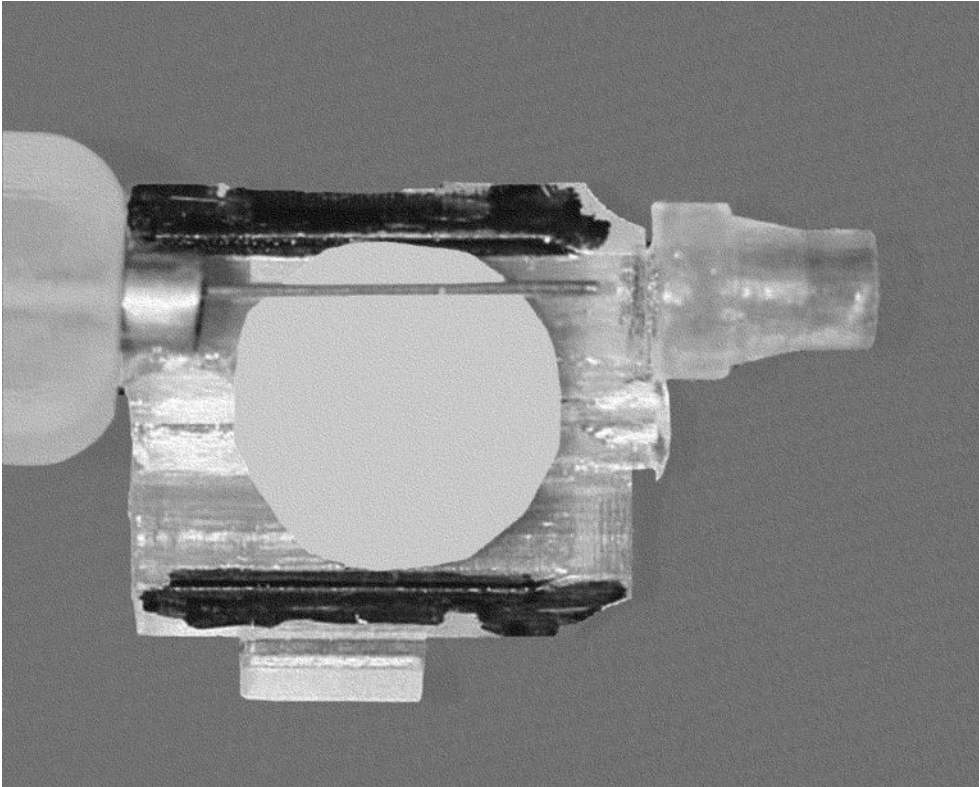
【 図 4 9 】



【 図 5 0 】



【図 5 1】



## 【手続補正書】

【提出日】平成26年6月6日(2014.6.6)

## 【手続補正 1】

【補正対象書類名】特許請求の範囲

【補正対象項目名】請求項 1

【補正方法】変更

【補正の内容】

## 【請求項 1】

眼球内へ移植片を挿入する眼用インジェクターであって、  
前記眼用インジェクターは、外筒と、該外筒の内部に配置され前記外筒に対しスライド可能な移植片保持構造体からなり、  
該移植片保持構造体が、近位端と遠位端を有するとともに、  
前記近位端で開口し、眼内圧力を維持または前房を形成するための眼内灌流液の入ったボトルと接続可能な開口部と、  
遠位端部で開口し、前記眼内灌流液を放出させるための放出口と、  
前記開口部から前記放出口に亘って形成され、術中に前記ボトルが前記開口部に接続された時に前記眼内灌流液を前記放出口から放出させて眼内に灌流させるための灌流ルーメンと、を有することを特徴とする眼用インジェクター。

## 【手続補正 2】

【補正対象書類名】特許請求の範囲

【補正対象項目名】請求項 1 7

【補正方法】変更

【補正の内容】

## 【請求項 1 7】

外筒と、該外筒の内部に配置され前記外筒に対しスライド可能な移植片保持構造体とを備える、眼球内への移植片の挿入に用いられる眼用インジェクターであって、  
前記移植片保持構造体は、近位端で開口する開口部と、遠位端部で開口する放出口と、前記開口部から前記放出口に亘って形成された灌流ルーメンを有し、

前記外筒内に格納された移植片保持構造体における移植片保持部と外筒内面との間に移植片が収納された状態で外筒が眼球内へ挿入され、前記外筒に対し移植片保持構造体が前進され、前記移植片保持部に保持されている移植片が外筒から取り出され、

外筒が眼球内に挿入されている時に、眼内圧力を維持または前房を形成するための眼内灌流液の入ったボトルが前記開口部に接続され、前記灌流ルーメンを介して前記放出口から前記眼内灌流液が放出され、眼内圧力が維持または前房が形成され得ることを特徴とする、眼球内への移植片の挿入に用いられる眼用インジェクター。

【手続補正3】

【補正対象書類名】特許請求の範囲

【補正対象項目名】請求項18

【補正方法】変更

【補正の内容】

【請求項18】

外筒と、該外筒の内部に配置され前記外筒に対しスライド可能な移植片保持構造体とを備え、該移植片保持構造体がさらに中筒と、その内部に配置され前記中筒に対してスライド可能な内筒とを備える、眼球への移植片の挿入に用いられる眼用インジェクターであって、

前記内筒は、近位端で開口する開口部と、遠位端部で開口する放出口と、前記開口部から前記放出口に亘って形成された灌流ルーメンを有し、

前記外筒内に格納された内筒における移植片保持部と外筒内面との間に移植片が収納された状態で外筒が眼球内へ挿入され、前記外筒に対し、移植片保持構造体を構成する内筒および中筒が前進され、少なくとも前記内筒の先端が前記外筒の先端より先端側に配置され、前記内筒に対して前記中筒が前進され、前記内筒の移植片保持部に保持されている移植片が外筒から押出され、

外筒が眼球内に挿入されている時に、眼内圧力を維持または前房を形成するための眼内灌流液の入ったボトルが前記開口部に接続されており、前記灌流ルーメンを介して前記放出口から前記眼内灌流液が放出され、眼内圧力が維持または前房が形成され得ることを特徴とする、眼球への移植片の挿入に用いられる眼用インジェクター。

【手続補正4】

【補正対象書類名】明細書

【補正対象項目名】0011

【補正方法】変更

【補正の内容】

【0011】

すなわち、本発明の要旨は、

(1) 眼球内へ移植片を挿入する眼用インジェクターであって、前記眼用インジェクターは、外筒と、該外筒の内部に配置され前記外筒に対しスライド可能な移植片保持構造体からなり、該移植片保持構造体が、近位端と遠位端を有するとともに、前記近位端で開口し、眼内圧力を維持または前房を形成するための眼内灌流液の入ったボトルと接続可能な開口部と、遠位端部で開口し、前記眼内灌流液を放出させるための放出口と、前記開口部から前記放出口に亘って形成され、術中に前記ボトルが前記開口部に接続された時に前記眼内灌流液を前記放出口から放出させて眼内に灌流させるための灌流ルーメンと、を有することを特徴とする眼用インジェクター、

(2) 該移植片保持構造体は、前記外筒の内部に格納可能で、前記外筒内部に格納したときに外筒内面との間に移植片を収納できる空間を形成する移植片保持部を有し、該移植片保持部は、移植片保持構造体を前進させると外筒から突出し、移植片を外筒から取り出し可能となることを特徴とする眼用インジェクター、

【手続補正5】

【補正対象書類名】明細書

【補正対象項目名】0012

## 【補正方法】変更

## 【補正の内容】

## 【0012】

(3) 前記移植片保持構造体が、中筒と、その内部に配置され前記中筒に対してスライド可能な内筒からなり、外筒に対する前記中筒のスライドおよび/または前記内筒に対する前記中筒のスライドにより、前記中筒が前記移植片保持部の移植片を押し出すことを特徴とする(1)または(2)に記載の眼用インジェクター、

(4) 前記移植片保持部が、前記移植片の内面に向けて放出される流体の放出口を備えていることを特徴とする(1)から(3)のいずれかに記載の眼用インジェクター、

(5) 前記の眼内灌流液を放出させるための放出口が、前記内筒上、前記中筒上、または前記内筒と前記中筒との間隙に設けられていることを特徴とする(3)または(4)に記載の眼用インジェクター、

(6) 眼内の圧力を緩和させる機構を有する(1)から(5)のいずれかに記載の眼用インジェクター、

(7) 前記眼内の圧力を緩和させる機構が、移植片保持構造体を眼外方向に対してスライドさせることにより、外筒の先端の開口部とその側面または後端部に設けられた開口部とが連通する構造になる(6)に記載の眼用インジェクター、

(8) 前記眼内の圧力を緩和させる機構が、前記移植片保持構造体を構成する中筒または内筒を眼外方向に対してスライドさせることにより、外筒または中筒の先端の開口部と外筒の側面または後端部に設けられた開口部とが連通する構造になる(6)又は(7)に記載の眼用インジェクター、

(9) 前記眼内の圧力を緩和させる機構が、内筒を眼外方向に対してスライドさせることで形成される中筒の内空と、中筒と外筒に設けられた圧力排出口とが連通することにより、外筒の先端の開口部と前記外筒に設けられた圧力排出口とが連通する構造になる(8)に記載の眼用インジェクター、

## 【手続補正6】

【補正対象書類名】明細書

【補正対象項目名】0013

【補正方法】変更

【補正の内容】

## 【0013】

(10) 前記移植片保持構造体を前記外筒の内部に配置した際に、前記移植片保持部が格納される位置の外筒の側面に移植片を装着するための開口部を有していることを特徴とする(1)から(10)のいずれかに記載の眼用インジェクター、

## 【手続補正7】

【補正対象書類名】明細書

【補正対象項目名】0014

【補正方法】変更

【補正の内容】

## 【0014】

(11) 前記開口部を塞ぐ開閉扉を有していることを特徴とする(10)に記載の眼用インジェクター、

## 【手続補正8】

【補正対象書類名】明細書

【補正対象項目名】0015

【補正方法】変更

【補正の内容】

## 【0015】

(12) 前記の移植片の内面に向けて放出される流体が空気であることを特徴とする(4)から(11)のいずれかに記載の眼用インジェクター、



( 1 3 ) 前記外筒の内表面および / または移植片保持構造体の外表面が潤滑性コーティングを有していることを特徴とする ( 1 ) から ( 1 2 ) のいずれかに記載の眼用インジェクター、

( 1 4 ) 前記移植片保持構造体を構成する内筒および / または前記中筒の外表面が潤滑性コーティングを有していることを特徴とする ( 1 3 ) に記載の眼用インジェクター、

【手続補正 9】

【補正対象書類名】明細書

【補正対象項目名】0 0 1 6

【補正方法】変更

【補正の内容】

【0 0 1 6】

( 1 5 ) 前記移植片が、角膜内皮細胞、角膜デスメ膜、角膜実質、虹彩組織、水晶体嚢、網膜、または培養組成物から選ばれる少なくとも一つを含む ( 1 ) から ( 1 4 ) のいずれかに記載の眼用インジェクター、

【手続補正 1 0】

【補正対象書類名】明細書

【補正対象項目名】0 0 1 7

【補正方法】変更

【補正の内容】

【0 0 1 7】

( 1 6 ) 前記移植片が、角膜内皮細胞移植に用いられるシート片である ( 1 5 ) に記載の眼用インジェクター、

【手続補正 1 1】

【補正対象書類名】明細書

【補正対象項目名】0 0 1 8

【補正方法】変更

【補正の内容】

【0 0 1 8】

( 1 7 ) 外筒と、該外筒の内部に配置され前記外筒に対しスライド可能な移植片保持構造体とを備える、眼球内への移植片の挿入に用いられる眼用インジェクターであって、前記移植片保持構造体は、近位端で開口する開口部と、遠位端部で開口する放出口と、前記開口部から前記放出口に亘って形成された灌流ルーメンを有し、前記外筒内に格納された移植片保持構造体における移植片保持部と外筒内面との間に移植片が収納された状態で外筒が眼球内へ挿入され、前記外筒に対し移植片保持構造体が前進され、前記移植片保持部に保持されている移植片が外筒から取り出され、外筒が眼球内に挿入されている時に、眼内圧力を維持または前房を形成するための眼内灌流液の入ったボトルが前記開口部に接続され、前記灌流ルーメンを介して前記放出口から前記眼内灌流液が放出され、眼内圧力が維持または前房が形成され得ることを特徴とする、眼球内への移植片の挿入に用いられる眼用インジェクター、

( 1 8 ) 外筒と、該外筒の内部に配置され前記外筒に対しスライド可能な移植片保持構造体とを備え、該移植片保持構造体がさらに中筒と、その内部に配置され前記中筒に対してスライド可能な内筒とを備える、眼球への移植片の挿入に用いられる眼用インジェクターであって、前記内筒は、近位端で開口する開口部と、遠位端部で開口する放出口と、前記開口部から前記放出口に亘って形成された灌流ルーメンを有し、前記外筒内に格納された内筒における移植片保持部と外筒内面との間に移植片が収納された状態で外筒が眼球内へ挿入され、前記外筒に対し、移植片保持構造体を構成する内筒および中筒が前進され、少なくとも前記内筒の先端が前記外筒の先端より先端側に配置され、前記内筒に対して前記中筒が前進され、前記内筒の移植片保持部に保持されている移植片が外筒から押出され、外筒が眼球内に挿入されている時に、眼内圧力を維持または前房を形成するための眼内灌流液の入ったボトルが前記開口部に接続されており、前記灌流ルーメンを介して前記放

出口から前記眼内灌流液が放出され、眼内圧力が維持または前房が形成され得ることを特徴とする、眼球への移植片の挿入に用いられる眼用インジェクター、

( 1 9 ) 更に、外筒から押出された移植片の内面に向けて前記移植片保持部から流体が放出されることを特徴とする ( 1 7 ) または ( 1 8 ) に記載の眼用インジェクター、  
である。

【手続補正 1 2】

【補正対象書類名】明細書

【補正対象項目名】0 0 1 9

【補正方法】変更

【補正の内容】

【0 0 1 9】

( 1 )、( 5 ) に係る発明により、術中、眼用インジェクターを強角膜切開創から眼球内に挿入したときに、強角膜切開創から眼内液が流出するなどの理由によって生ずる眼圧の低下や前房の縮みを防ぐことができる。

( 2 ) に係る発明により、移植片は、外筒に格納可能な移植片保持構造体に設けられた移植片保持部と外筒内面との間に形成される空間に移植片を保持することができ、さらに、移植片保持部は、移植片保持構造体を前進させると外筒から突出し、移植片を外筒から取り出し可能となる。このため、移植片をピンセットやその他の把持具を用いなくとも容易に外筒内に挿入、格納可能となり、移植片に損傷、ダメージを与えることがなく眼用インジェクター内に格納し保護が可能となる。さらに、移植片が外筒内に保護された状態で眼球内に挿入でき、その後移植片保持構造体を前進させると外筒から突出し、移植片を外筒から取り出し可能となることから、移植片を眼球内移植部位へと容易に誘導（デリバリー）することができる。

【手続補正 1 3】

【補正対象書類名】明細書

【補正対象項目名】0 0 2 0

【補正方法】変更

【補正の内容】

【0 0 2 0】

( 3 ) に係る発明によると、移植片保持構造体が、さらに中筒と内筒から構成されることから、外筒に対する前記中筒のスライドおよび / または前記内筒に対する前記中筒のスライドにより、前記中筒が前記移植片保持部の移植片を押出すことができるため、より容易に移植片を眼球内移植部位へと誘導（デリバリー）することができる。

( 4 ) に係る発明によると、移植片保持部が、前記移植片の内面に向けて流体の放出口を備えているため、移植片保持部に保持されている移植片を、前記流体によりさらに簡便かつ確実に移植部位へと持ち上げ、誘導（デリバリー）することができる。

( 6 ) ~ ( 9 ) に係る発明によると、眼球内の圧力（眼圧）を緩和させる機構を設けているため、眼内圧が高まっている状態で眼用インジェクターを除去した場合に、圧力の低下と共に、患部にデリバリーした移植片が不安定となる事態を防止することができる。

【手続補正 1 4】

【補正対象書類名】明細書

【補正対象項目名】0 0 2 1

【補正方法】変更

【補正の内容】

【0 0 2 1】

( 1 0 ) に係る発明によると、移植片保持部が格納される部分の外筒の側面に、移植片を前記移植片保持部が格納される外筒内に装着するための開口部を有し、( 1 1 ) に係る発明によると、更に開口部を塞ぐ開閉扉を有しているため、移植片を前記開口部から、直接眼用インジェクター（外筒）内に装着できる。このため、外筒の先端の開口部から挿入することによる移植片の損傷をより効果的に防止することができる。また、外筒内での移

植片の移動を往路ではなく一方向へと短縮できる利点を有する。更に、開閉扉を備えると外筒内に装着された移植片を不意のトラブルから保護することができる。

【手続補正 15】

【補正対象書類名】明細書

【補正対象項目名】0022

【補正方法】変更

【補正の内容】

【0022】

(12) から (14) に係る発明によると、移植片の内面に向けて放出される流体が空気であれば安全性がより向上し、外筒の内表面および/または移植片保持構造体の外表面等が移植片の滑りを高める表面コーティングを有していることにより、移植片の滑り性が向上するため、眼用インジェクター内に装着された移植片の押出しが円滑に行われ、移植片の不意の損傷をより効果的に防止することができる。

【手続補正 16】

【補正対象書類名】明細書

【補正対象項目名】0023

【補正方法】変更

【補正の内容】

【0023】

(17) ~ (19) に係る発明によると、移植片を保護しながら眼球内へと挿入でき、更に移植部位へと容易にデリバリーすることができるため、角膜内皮移植、例えば、PLK、DLEK、DSEK、DSAEK、DMEK等の手術において極めて有効である。

---

フロントページの続き

- (72)発明者 山本 和秋  
日本国大阪府摂津市鳥飼西5 - 1 - 1 株式会社カネカ内
- (72)発明者 深谷 浩平  
日本国大阪府摂津市鳥飼西5 - 1 - 1 株式会社カネカ内
- (72)発明者 中野 良二  
日本国大阪府摂津市鳥飼西5 - 1 - 1 株式会社カネカ内
- Fターム(参考) 4C097 AA24 BB04 DD14 DD15