



(12) 实用新型专利

(10) 授权公告号 CN 201761792 U

(45) 授权公告日 2011. 03. 16

(21) 申请号 201020291764. 8

(22) 申请日 2010. 08. 16

(73) 专利权人 张永超

地址 277100 山东省枣庄市市中区公胜街
24 号

(72) 发明人 张永超

(51) Int. Cl.

B65D 83/04 (2006. 01)

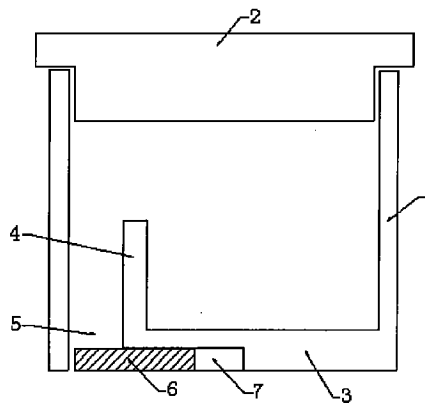
权利要求书 1 页 说明书 1 页 附图 1 页

(54) 实用新型名称

一种推拉式药剂瓶

(57) 摘要

本实用新型公开了一种医疗器械,特别公开了一种推拉式药剂瓶。该推拉式药剂瓶,包括瓶体,瓶体顶端设有瓶盖,瓶体底端设有底座,其特征是:底座一侧设有纵向隔板,纵向隔板与瓶体之间形成出药口,出药口与药粒大小相适配,纵向隔板下侧的底座上设有空腔,空腔内安装有推拉挡板。该推拉式药剂瓶,结构简单,使用方便,操作省时省力,易于控制倒出药粒数量,防止药粒的交叉感染,给人们带来方便。



1. 一种推拉式药剂瓶,包括瓶体(1),瓶体(1)顶端设有瓶盖(2),瓶体(1)底端设有底座(3),其特征是:底座(3)一侧设有纵向隔板(4),纵向隔板(4)与瓶体(1)之间形成出药口(5),出药口(5)与药粒大小相适配,纵向隔板(4)下侧的底座(3)上设有空腔(7),空腔(7)内安装有推拉挡板(6)。

一种推拉式药剂瓶

（一）技术领域

[0001] 本实用新型涉及一种医疗器械,特别涉及一种推拉式药剂瓶。

（二）背景技术

[0002] 目前临床上所使用的药剂瓶主要由瓶体和瓶盖组成,瓶体和瓶盖通过螺纹相连接,病人在服用药片时,需要拧开螺丝打开瓶盖,操作十分麻烦,操作费时费力,而且倒出药粒不易控制,容易引起药粒的交叉感染。

（三）发明内容

[0003] 本实用新型为了弥补现有技术的缺陷,提供了一种操作简便、干净卫生的推拉式药剂瓶。

[0004] 本实用新型是通过如下技术方案实现的:

[0005] 一种推拉式药剂瓶,包括瓶体,瓶体顶端设有瓶盖,瓶体底端设有底座,其特征是:底座一侧设有纵向隔板,纵向隔板与瓶体之间形成出药口,出药口与药粒大小相适配,纵向隔板下侧的底座上设有空腔,空腔内安装有推拉挡板。

[0006] 本实用新型的有益效果是:该推拉式药剂瓶,结构简单,使用方便,操作省时省力,易于控制倒出药粒数量,防止药粒的交叉感染,给人们带来方便。

（四）附图说明

[0007] 下面结合附图对本实用新型作进一步的说明。

[0008] 附图1为本实用新型推拉式药剂瓶的结构示意图。

[0009] 图中,1瓶体,2瓶盖,3底座,4纵向隔板,5出药口,6推拉挡板,7空腔。

（五）具体实施方式

[0010] 附图为本实用新型的一种具体实施例。该推拉式药剂瓶,包括瓶体1,瓶体1顶端设有瓶盖2,瓶体1底端设有底座3,其特征是:底座3一侧设有纵向隔板4,纵向隔板4与瓶体1之间形成出药口5,出药口5与药粒大小相适配,纵向隔板4下侧的底座3上设有空腔7,空腔7内安装有推拉挡板6。

[0011] 该推拉式药剂瓶,制造时将药粒放入瓶体1内后将瓶盖2盖上,使用时无需拧开瓶盖2,只需推拉推拉挡板6,出药口5打开,药粒便会顺序的从出药口5倒出,易于控制数量,省时省力,可防止药粒的交叉感染。

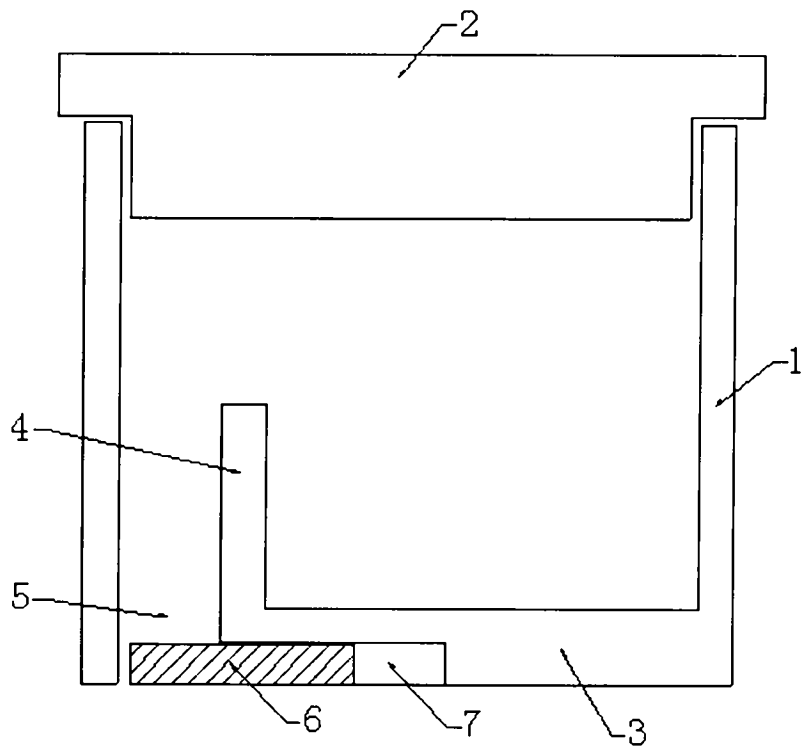


图 1