

[19] 中华人民共和国国家知识产权局

[51] Int. Cl.
E03D 11/11 (2006.01)



[12] 实用新型专利说明书

专利号 ZL 200820008347.0

[45] 授权公告日 2008 年 12 月 31 日

[11] 授权公告号 CN 201172884Y

[22] 申请日 2008.3.12

[21] 申请号 200820008347.0

[73] 专利权人 李金海

地址 054200 河北省邢台市桥西区东庞煤矿
生活区 41 号楼 3 单元 18 号屋

[72] 发明人 李金海

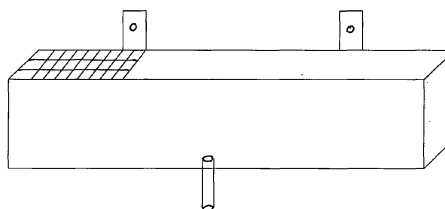
权利要求书 1 页 说明书 1 页 附图 1 页

[54] 实用新型名称

壁挂式废水冲厕桶

[57] 摘要

一种利用废水冲洗厕所的壁挂桶，将它安装在卫生间的墙壁或墙角上，把它的出水管和便池的进水管用铁管或塑料管连接起来。



一种壁挂式废水冲厕桶，其特征是：长方形或三角形的桶顶部装一个过滤网，桶的底部有一个出水口。

壁挂式废水冲厕桶

所属技术领域：

本实用新型涉及一种利用废水冲洗厕所的桶，它能使人们日常生活产生的废水得到再利用。

背景技术：

目前，我国很多城市和地方都严重缺少淡水，冲厕等没有必要使用清洁的饮用水而大量占用着清洁的饮用水，它不但浪费了水资源，而且还增加了人们的日常开支，因此，节约用水，充分利用废水已势在必行。另外，有的地方定时供水，在不供水的时间里，冲洗便池等就不方便了。

发明内容：

为了使人们日常生活中的废水得到充分利用，本实用新型提供一种壁挂式废水冲厕桶，它能使人们日常生活产生的废水得到充分利用。

本实用新型采用的技术是：在卫生间的墙壁上挂一个壁挂式废水冲厕桶，将桶下的出水管用铁管或塑料管和便池的进水管连接起来，用来冲洗厕所；也可以在铁管或塑料管上装一个三通，按上阀门，用来涮洗墩布等。

本实用新型的有益效果是，人们日常生活产生的废水得到再利用；在不供水的时间里，也可以冲洗便池、墩布等。

附图说明：

下面结合附图对本实用新型进一步说明。

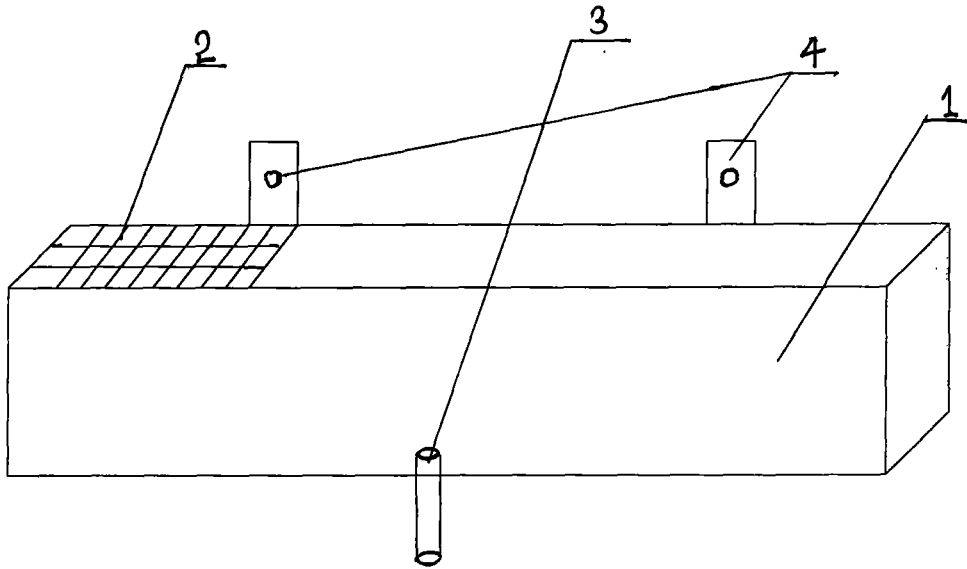
图一是本实用新型的长方形壁挂式废水冲厕桶。

1是长方形桶体；2是过滤网；3是出水口；四是固桶钢板

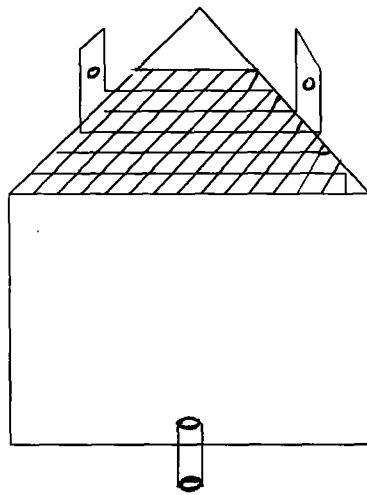
图二是本实用新型的三角形壁挂式废水冲厕桶。

具体实施方式：

人们把日常的洗手水，洗衣水，洗菜（最好经过适当时间的沉淀后）等废水，经过过滤网倒进壁挂式废水冲厕桶里。



图一



图二