



(12) 发明专利申请

(10) 申请公布号 CN 103629584 A

(43) 申请公布日 2014. 03. 12

(21) 申请号 201210310649. 4

(22) 申请日 2012. 08. 28

(71) 申请人 王颖晖

地址 710075 陕西省西安市高新区科技二路

(72) 发明人 王颖晖

(74) 专利代理机构 西安弘理专利事务所 61214

代理人 燕肇琪

(51) Int. Cl.

F21S 6/00(2006. 01)

F21V 33/00(2006. 01)

F21V 21/26(2006. 01)

F21Y 101/02(2006. 01)

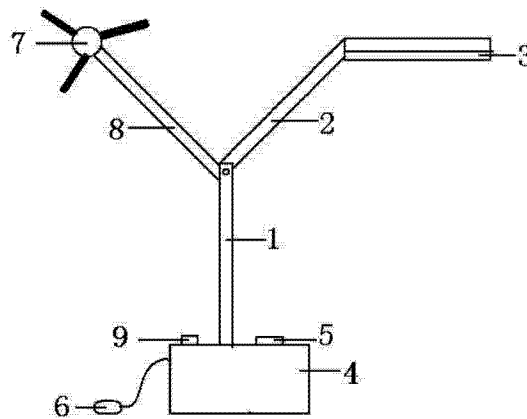
权利要求书1页 说明书1页 附图1页

(54) 发明名称

带有风扇的台灯

(57) 摘要

本发明公开了一种带有风扇的台灯,包括底座,底座上设有台灯控制开关、风扇控制开关和插头,底座顶部竖直设置有支杆 a,支杆 a 的另一端与支杆 b 的一端、支杆 c 的一端分别轴接,支杆 b 的另一端轴接设有 LED 灯,支杆 c 的另一端设置有风扇。本发明的有益效果是,将插头连接上电源,按下台灯控制开关,LED 灯即可亮起,满足照明需求。天热时,按下风扇控制开关,风扇即可旋转,学习工作时感觉到凉爽。同时,支杆 a 与支杆 b、支杆 c 轴接,支杆 b 顶端轴接有 LED 灯,从而可转动支杆 b 和 LED 灯,满足不同高度和方向的照明需求,转动支杆 c 使风扇朝不同方向吹风。



1. 带有风扇的台灯,其特征在于,包括底座(4),底座(4)上设有台灯控制开关(5)、风扇控制开关(9)和插头(6),底座(4)顶部竖直设置有支杆 a (1),支杆 a (1)的另一端与支杆 b (2)的一端、支杆 c (8)的一端分别轴接,支杆 b (2)的另一端轴接设有 LED 灯(3),支杆 c (8)的另一端设置有风扇(7)。

带有风扇的台灯

技术领域

[0001] 本发明属于照明装置技术领域,涉及一种带有风扇的台灯。

背景技术

[0002] 台灯是日常生活中常见的照明装置。现有的台灯功能单一,不带有风扇。

发明内容

[0003] 本发明的目的是提供一种带有风扇的台灯,同时带有风扇,可以用来乘凉。

[0004] 本发明所采用的技术方案是,带有风扇的台灯,包括底座,底座上设有台灯控制开关、风扇控制开关和插头,底座顶部竖直设置有支杆 a,支杆 a 的另一端与支杆 b 的一端、支杆 c 的一端分别轴接,支杆 b 的另一端轴接设有 LED 灯,支杆 c 的另一端设置有风扇。

[0005] 本发明的有益效果是,将插头连接上电源,按下台灯控制开关,LED 灯即可亮起,满足照明需求。天热时,按下风扇控制开关,风扇即可旋转,学习工作时感觉到凉爽。同时,支杆 a 与支杆 b、支杆 c 轴接,支杆 b 顶端轴接有 LED 灯,从而可转动支杆 b 和 LED 灯,满足不同高度和方向的照明需求,转动支杆 c 使风扇朝不同方向吹风。

附图说明

[0006] 图 1 是本发明带有风扇的台灯的结构示意图。

[0007] 图中,1. 支杆 a,2. 支杆 b,3. LED 灯,4. 底座,5. 台灯控制开关,6. 插头,7. 风扇,8. 支杆 c,9. 风扇控制开关。

具体实施方式

[0008] 本发明一种带有风扇的台灯的结构,如图 1 所示,包括底座 4,底座 4 上设有台灯控制开关 5、风扇控制开关 9 和插头 6,底座 4 顶部竖直设置有支杆 a1,支杆 a1 的另一端与支杆 b2 的一端、支杆 c8 的一端分别轴接,支杆 b2 的另一端轴接设有 LED 灯 3,支杆 c8 的另一端设置有风扇 7。

[0009] 本发明的一种带有风扇的台灯,使用时,将插头 6 连接上电源,按下台灯控制开关 5,LED 灯 3 即可亮起,满足照明需求。天热时,按下风扇控制开关 9,风扇 7 即可旋转,学习工作时感觉到凉爽。同时,支杆 a1 与支杆 b2、支杆 c8 轴接,支杆 b2 顶端轴接有 LED 灯 3,从而可转动支杆 b2 和 LED 灯 3,满足不同高度和方向的照明需求,转动支杆 c8 使风扇 7 朝不同方向吹风。本发明功能多样,夏天使用时可同时满足照明和纳凉的需求。

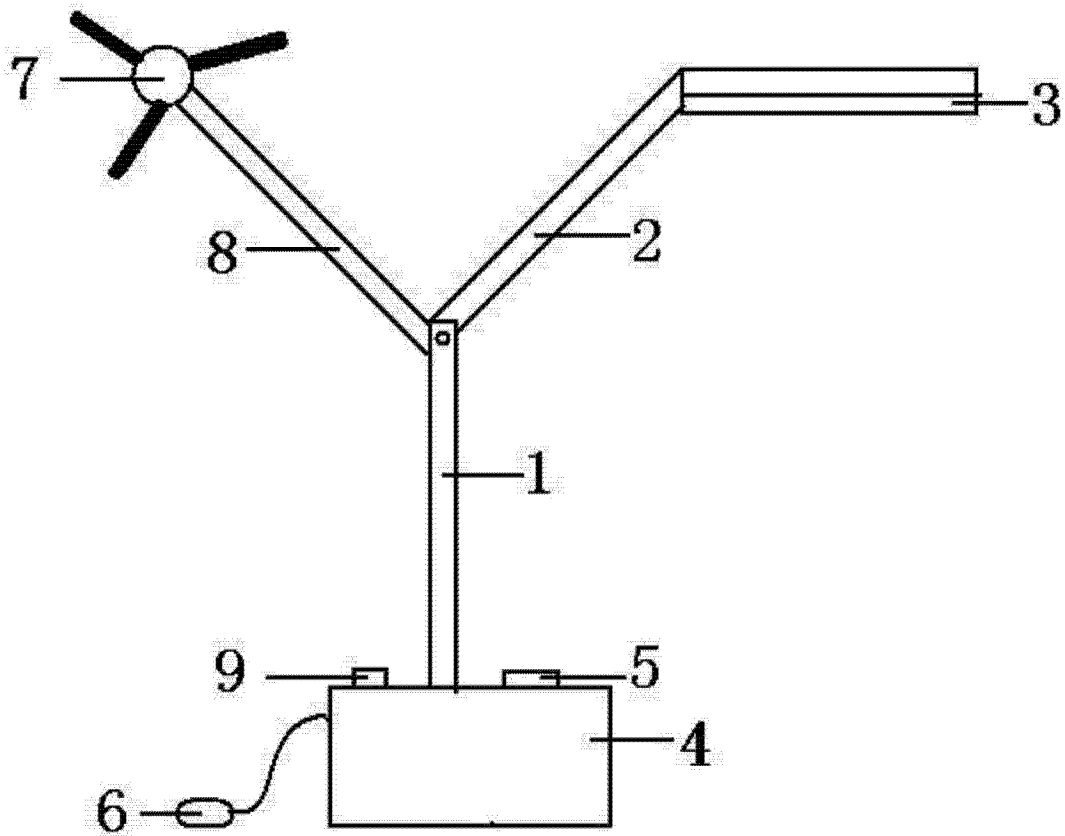


图 1