



(19) 대한민국특허청(KR)  
(12) 공개특허공보(A)

(11) 공개번호 10-2021-0065988  
(43) 공개일자 2021년06월04일

- (51) 국제특허분류(Int. Cl.)  
B65B 57/02 (2006.01) B65B 51/10 (2006.01)  
G01B 11/06 (2006.01) G01N 21/896 (2006.01)  
G01N 21/958 (2006.01)
- (52) CPC특허분류  
B65B 57/02 (2013.01)  
B65B 51/10 (2013.01)
- (21) 출원번호 10-2021-7012264
- (22) 출원일자(국제) 2019년07월29일  
심사청구일자 2021년04월23일
- (85) 번역문제출일자 2021년04월23일
- (86) 국제출원번호 PCT/JP2019/029698
- (87) 국제공개번호 WO 2020/066274  
국제공개일자 2020년04월02일
- (30) 우선권주장  
JP-P-2018-181603 2018년09월27일 일본(JP)

- (71) 출원인  
시케이디 가부시킴가이샤  
일본국 아이치켄 고마키시 오우지 2-250
- (72) 발명자  
타구치 유키히로  
일본국 4858551 아이치켄 고마키시 오우지 2-250  
시케이디 가부시킴가이샤 내
- (74) 대리인  
김순용

전체 청구항 수 : 총 4 항

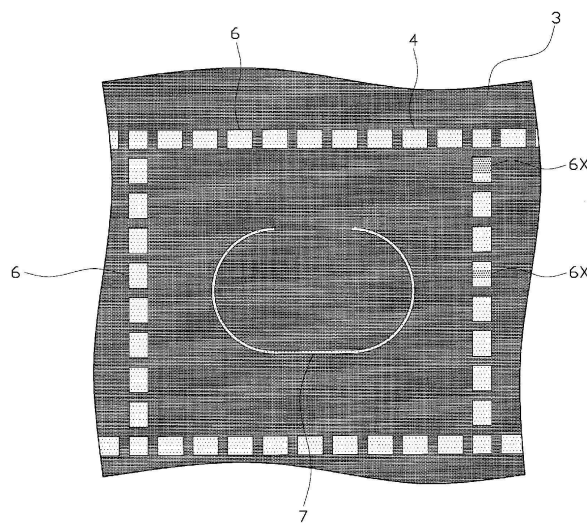
(54) 발명의 명칭 포장체의 제조 장치 및 포장체의 제조 방법

(57) 요약

본 발명은 포장체의 제조 장치 및 포장체의 제조 방법에 관한 것으로서,

시일 상태의 양부를 보다 정확히 검사할 수 있는 포장체의 제조 장치 등을 제공한다. 소정의 워크를 수지제의 시트(3)에 의해 포장한 상태에서, 겹쳐진 시트(3)가 열용착됨으로써 시일 부분(6)이 형성된다. 열용착은, 시일 부분(6)의 두께가, 열용착의 대상이 되는 겹쳐진 시트(3)의 열용착 전에 있어서의 합계 두께 보다 작은 것이 되도록 실시된다. 시일 부분(6)의 검사에서는, 시일 부분(6)의 두께에 대응하는 두께 정보가 취득되고, 취득된 두께 정보에 기초하여, 시일 부분(6)에 있어서의 시일 상태의 양부가 판정된다. 시일 부분(6)의 두께와 시일 상태의 양부가 상관되도록 열용착을 실시하므로, 두께 정보에 기초한 양부 판정을 실시함으로써, 시일 상태의 양부를 보다 정확히 판정할 수 있다.

대표도 - 도7



(52) CPC특허분류

*G01B 11/06* (2021.01)

*G01N 21/896* (2013.01)

*G01N 21/958* (2013.01)

---

## 명세서

### 청구범위

#### 청구항 1

소정의 워크가 수지체의 시트에 의해 포장되어 이루어진 포장체의 제조 장치에 있어서,

겹쳐진 상기 시트를 열용착하는 시일 수단, 및

상기 시트 중 상기 시일 수단에 의해 열용착되어 이루어진 시일 부분에 대해, 시일 상태의 양부를 검사하는 검사 수단을 구비하고,

상기 시일 수단은, 상기 시일 부분의 두께가, 열용착의 대상이 되는 겹쳐진 상기 시트의 열용착 전에 있어서의 합계 두께보다도 작은 것이 되도록 열용착하도록 구성되어 있고,

상기 검사 수단은,

상기 시일 부분의 두께에 대응하는 두께 정보를 취득하기 위한 두께 정보 취득 수단, 및

상기 두께 정보 취득 수단에 의해 취득된 두께 정보에 기초하여, 상기 시일 부분에 있어서의 시일 상태의 양부를 판정하는 양부 판정 수단을 갖는 것을 특징으로 하는 포장체의 제조 장치.

#### 청구항 2

제 1 항에 있어서,

상기 두께 정보 취득 수단은,

상기 시트에 자외광을 조사하는 조사 수단, 및

상기 조사 수단에 의해 상기 시일 부분을 포함하는 상기 시트에 자외광을 조사한 상태에서, 상기 시트를 투과한 자외광을 촬상하는 촬상 수단을 구비함과 동시에,

상기 두께 정보로서, 상기 촬상 수단에 의해 얻어진 화상 데이터에 기초한 상기 시일 부분의 투과광량에 관한 정보를 취득하도록 구성되어 있고,

상기 양부 판정 수단은, 상기 투과광량에 관한 정보에 기초하여, 상기 시일 부분에 있어서의 시일 상태의 양부를 판정하는 것을 특징으로 하는 포장체의 제조 장치.

#### 청구항 3

소정의 워크가 수지체의 시트에 의해 포장되어 이루어진 포장체의 제조 방법에 있어서,

겹쳐진 상기 시트를 열용착하는 시일 공정, 및

상기 시트 중 상기 시일 공정에 의해 열용착되어 이루어진 시일 부분에 대해, 시일 상태의 양부를 검사하는 검사 공정을 포함하고,

상기 시일 공정에서는 상기 시일 부분의 두께가, 열용착의 대상이 되는 겹쳐진 상기 시트의 열용착 전에 있어서의 합계 두께보다 작은 것이 되도록 열용착이 실시되고,

상기 검사 공정에서는,

상기 시일 부분의 두께에 대응하는 두께 정보를 취득하기 위한 두께 정보 취득 공정, 및

상기 두께 정보 취득 공정에 의해 취득된 두께 정보에 기초하여, 상기 시일 부분에 있어서의 시일 상태의 양부를 판정하는 양부 판정 공정이 실시되는 것을 특징으로 하는 포장체의 제조 방법.

#### 청구항 4

제 3 항에 있어서,

상기 두께 정보 취득 공정에서는,

상기 시일 부분을 포함하는 상기 시트에 자외광을 조사한 상태에서, 상기 시트를 투과한 자외광을 촬상하는 촬상 공정이 실시됨과 동시에,

상기 두께 정보로서, 상기 촬상 공정에 의해 얻어진 화상 데이터에 기초한 상기 시일 부분의 투과광량에 관한 정보가 취득되고,

상기 양부 판정 공정에서는, 상기 투과광량에 관한 정보에 기초하여, 상기 시일 부분에 있어서의 시일 상태의 양부를 판정하는 것을 특징으로 하는 포장체의 제조 방법.

### 발명의 설명

#### 기술 분야

[0001] 본 발명은 소정의 워크를 소정의 시트에 의해 포장하여 이루어진 포장체를 얻기 위한 제조 장치 및 제조 방법에 관한 것이다.

#### 배경 기술

[0002] 예를 들면, 폴리에틸렌 등의 수지로 이루어진 시트에 의해 소정의 워크(예를 들면, 일용품이나 식료품, 기계 부품 등)를 포장한 후, 상기 시트를 열융착함으로써, 상기 시트에 의해 상기 워크를 포장하여 이루어진 포장체를 얻을 수 있다. 포장체는 시트를 열융착하는 시일 수단 등을 구비한 포장 장치(포장체의 제조 장치)에 의해 제조할 수 있다.

[0003] 그러나, 열융착에 의해 형성된 시일 부분에 있어서, 시트끼리 충분히 용착되어 있지 않는 등의 시일 불량 발생할 수 있다. 종래, 이와 같은 시일 불량을 검사하기 위한 검사 장치로서, 시일 부분에 대해 레이저빔을 조사하는 레이저 광원과, 시일 부분을 투과한 광의 광량을 검출하는 광검출기와, 시일 부분 및 광검출기 사이에 배치되고, 레이저빔이 통과 가능한 구멍이 형성된 차광판을 구비한 것이 알려져 있다(예를 들면, 특허문헌 1 등 참조).

[0004] 특허문헌 1에 기재된 검사 장치에서는 광검출기에 의해 검출되는 광량에 기초하여, 시일 부분에 있어서의 시일 상태의 양부가 판정된다. 보다 상세하게는 시일 상태가 양호인 경우에는 시일 부분을 구성하는 복수장의 시트가 밀착된 상태가되므로, 조사된 레이저빔이 시일 부분을 거의 그대로 통과한다. 따라서, 차광판의 상기 구멍을 통해 광검출기로 입사되는 광의 광량이 비교적 큰 것이 되는 경우에는 시일 상태가 양호하다고 판정된다. 한편, 시일 상태가 불량인 경우에는 시일 부분을 구성하는 복수장의 시트 사이에 틈이 존재하고 있으므로, 레이저빔의 조사에 의한 광은 시트에서 나갈 때나 시트로 들어갈 때 반사나 굴절, 산란이 발생하고, 결과적으로 시일 부분을 투과한 광은 광범위하게 산란된 상태가 된다. 따라서, 차광판의 상기 구멍을 통해 광검출기로 입사되는 광의 광량이 비교적 작은 것이 되는 경우에는 시일 상태가 불량이라고 판정된다.

### 선행기술문헌

#### 특허문헌

[0005] (특허문헌 0001) 특허문헌 1: 일본 공개특허공보 소62-276444호

### 발명의 내용

#### 해결하려는 과제

[0006] 그러나, 상술한 검사 장치에서는 굴절이나 산란 등을 발생시키기 위한 충분한 틈이 시트 사이에 형성되어 있지 않은 경우, 광검출기로 입사되는 광의 광량이 비교적 큰 것이 되어 버린다. 따라서, 예를 들면, 시트끼리 서로 접촉하고 있지만, 충분히 용착되어 있지 않은 경우, 광량이 비교적 큰 것이 되어 버려 본래 불량이라고 판정해야 할 시일 상태를 양호하다고 판정해버릴 우려가 있다.

[0007] 본 발명은 상기 사정을 감안하여 이루어진 것으로서, 그 목적은 시일 상태의 양부를 보다 정확히 검사할 수 있

는 포장체의 제조 장치 및 포장체의 제조 방법을 제공하는데에 있다.

**과제의 해결 수단**

- [0008] 이하, 상기 목적을 해결하는데에 적합한 각 수단에 대해, 항을 나누어 설명한다. 또한, 필요에 따라서 대응하는 수단에 특유의 작용 효과를 부기한다.
- [0009] 수단 1. 소정의 워크가 수지제의 시트에 의해 포장되어 이루어진 포장체의 제조 장치에 있어서,
- [0010] 겹쳐진 상기 시트를 열용착하는 시일 수단과,
- [0011] 상기 시트 중 상기 시일 수단에 의해 열용착되어 이루어진 시일 부분에 대해, 시일 상태의 양부를 검사하는 검사 수단을 구비하고,
- [0012] 상기 시일 수단은, 상기 시일 부분의 두께가 열용착의 대상이 되는 겹쳐진 상기 시트의 열용착 전에 있어서의 합계 두께보다도 작은 것이 되도록 열용착하도록 구성되어 있고,
- [0013] 상기 검사 수단은,
- [0014] 상기 시일 부분의 두께에 대응하는 두께 정보를 취득하기 위한 두께 정보 취득 수단과,
- [0015] 상기 두께 정보 취득 수단에 의해 취득된 두께 정보에 기초하여, 상기 시일 부분에 있어서의 시일 상태의 양부를 판정하는 양부 판정 수단을 갖는 것을 특징으로 하는 포장체의 제조 장치.
- [0016] 또한, 「두께 정보」는 두께 자체여도 되고, 두께의 증감에 따라서 변화하는 각종 정보여도 된다.
- [0017] 상기 수단 1에 의하면, 시일 수단은, 시일 부분의 두께가 상기 시일 부분에 대응하는 열용착 전의 시트의 합계 두께보다도 작은 것이 되도록 열용착을 실시한다. 따라서, 적절하게 용착되어 시일 상태가 양호한 시일 부분의 두께는 상기 합계 두께보다도 작은 것이 된다. 한편, 충분히 용착되지 않고 시일 상태가 불량인 시일 부분의 두께는 상기 합계 두께와 동일한 정도 또는 그 이상이 된다(예를 들면, 시트 사이에 틈이 존재하는 경우). 이와 같이 시일 수단은, 시일 부분의 두께와 시일 상태의 양부가 상관된 상태가 되도록 열용착을 실시한다.
- [0018] 또한, 검사 수단에서는 두께 정보 취득 수단에 의해 시일 부분의 두께에 대응하는 두께 정보가 취득됨과 동시에, 양부 판정 수단에 의해 상기 두께 정보에 기초하여 시일 상태의 양부가 판정된다. 예를 들면, 시일 부분을 구성하는 시트 사이에 틈 등이 존재하지 않고, 또한, 시트가 충분히 용착되어 있는 경우, 시일 부분이 비교적 얇은 것이 되므로, 양부 판정 수단은 시일 상태가 양호하다고 판정한다. 한편, 예를 들면, 시일 부분을 구성하는 시트 사이에 틈 등이 존재하고 있거나, 시트끼리 충분히 용착되어 있지 않는 경우, 시일 부분이 비교적 두꺼운 것이 되므로, 양부 판정 수단은 시일 상태가 불량이라고 판정한다. 상기와 같이 시일 부분의 두께와 시일 상태의 양부는 상관된 상태가 되므로, 두께 정보에 기초한 양부 판정을 실시함으로써, 시일 상태의 양부를 보다 정확히 판정할 수 있다.
- [0019] 또한, 시일 수단은, 시일 부분의 두께가 열용착의 대상이 되는 겹쳐진 시트의 열용착 전에 있어서의 합계 두께보다 작고, 또한, 소정의 한계 두께보다 커지도록 열용착을 실시한 것이어도 된다. 이 경우, 양부 판정 수단은, 시일 부분이 과도하게 얇을 때에 불량이라고 판정하도록 구성되어 있어도 된다. 이와 같이 구성함으로써, 예를 들면 시일 부분의 파손에 의한 시일 불량 등을 검출할 수 있고, 검사 정밀도를 보다 높일 수 있다.
- [0020] 수단 2. 상기 두께 정보 취득 수단은,
- [0021] 상기 시트에 자외광을 조사하는 조사 수단과,
- [0022] 상기 조사 수단에 의해 상기 시일 부분을 포함하는 상기 시트에 자외광을 조사한 상태에서, 상기 시트를 투과한 자외광을 촬상하는 촬상 수단을 구비함과 동시에,
- [0023] 상기 두께 정보로서, 상기 촬상 수단에 의해 얻어진 화상 데이터에 기초한 상기 시일 부분의 투과광량에 관한 정보를 취득하도록 구성되어 있고,
- [0024] 상기 양부 판정 수단은, 상기 투과광량에 관한 정보에 기초하여, 상기 시일 부분에 있어서의 시일 상태의 양부를 판정하는 것을 특징으로 하는 수단 1에 기재된 포장체의 제조 장치.
- [0025] 상기 수단 2에 의하면, 두께 정보로서, 촬상 수단에 의해 얻어진 화상 데이터에 기초한 시일 부분의 투과광량에 관한 정보(예를 들면, 화상 데이터에 있어서의 시일 부분의 휘도값 등)가 취득된다. 여기서, 통상, 자외광을 시

트에 조사했을 때에 있어서, 자외광 투과율의 대수값은 시트의 두께에 비례한 것이 되고, 자외광 투과율은 시트의 두께의 몇제곱에 반비례한 것이 된다. 즉, 시트를 투과한 자외광의 광량(투과광량)의 대소는 시트의 두께에 따른 것이 된다. 따라서, 두께 정보로서 투과광량에 관한 정보를 얻음으로써, 시트의 두께를 보다 정확히 파악하는 것이 가능해진다. 이에 의해, 시일 상태의 양부를 더 정확히 판정할 수 있다.

- [0026] 또한, 화상 데이터를 이용함으로써, 시일 부분의 전체 영역의 두께를 파악할 수 있다. 따라서, 시일 부분의 극히 일부에 발생한 시일 불량을 발견할 수 있어, 검사 정밀도를 더 향상시킬 수 있다.
- [0027] 수단 3. 소정의 워크가 수지제의 시트에 의해 포장되어 이루어진 포장체의 제조 방법으로서,
- [0028] 겹쳐진 상기 시트를 열용착하는 시일 공정과,
- [0029] 상기 시트 중 상기 시일 공정에 의해 열용착되어 이루어진 시일 부분에 대해, 시일 상태의 양부를 검사하는 검사 공정을 포함하고,
- [0030] 상기 시일 공정에서는 상기 시일 부분의 두께가 열용착의 대상이 되는 겹쳐진 상기 시트의 열용착 전에 있어서의 합계 두께보다 작은 것이 되도록 열용착이 실시되고,
- [0031] 상기 검사 공정에서는
- [0032] 상기 시일 부분의 두께에 대응하는 두께 정보를 취득하기 위한 두께 정보 취득 공정과,
- [0033] 상기 두께 정보 취득 공정에 의해 취득된 두께 정보에 기초하여, 상기 시일 부분에 있어서의 시일 상태의 양부를 판정하는 양부 판정 공정이 실시된 것을 특징으로 하는 포장체의 제조 방법.
- [0034] 상기 수단 3에 의하면, 상기 수단 1과 동일한 작용 효과를 갖게 된다.
- [0035] 수단 4. 상기 두께 정보 취득 공정에서는
- [0036] 상기 시일 부분을 포함하는 상기 시트에 자외광을 조사한 상태에서, 상기 시트를 투과한 자외광을 촬상하는 촬상 공정이 실시됨과 동시에,
- [0037] 상기 두께 정보로서, 상기 촬상 공정에 의해 얻어진 화상 데이터에 기초한 상기 시일 부분의 투과광량에 관한 정보가 취득되고,
- [0038] 상기 양부 판정 공정에서는 상기 투과광량에 관한 정보에 기초하여, 상기 시일 부분에 있어서의 시일 상태의 양부를 판정하는 것을 특징으로 하는 수단 3에 기재된 포장체의 제조 방법.
- [0039] 상기 수단 4에 의하면, 상기 수단 2와 동일한 작용 효과를 갖게 된다.

**도면의 간단한 설명**

- [0040] 도 1은 포장체를 나타내는 사시도이다.
- 도 2는 포장체의 상부에 위치하는 시트를 나타내는 확대도이다.
- 도 3은 포장 장치의 개략 구성을 나타내는 블록도이다.
- 도 4는 포장 기구의 개략 구성을 나타내는 블록도이다.
- 도 5는 검사 장치의 전기적 구성을 나타내는 블록도이다.
- 도 6은 검사 장치의 개략 구성을 나타내는 모식도이다.
- 도 7은 화상 데이터의 일례를 나타내는 모식도이다.
- 도 8은 포장 공정을 나타내는 플로우차트이다.

**발명을 실시하기 위한 구체적인 내용**

- [0041] 이하, 일 실시형태에 대해 도면을 참조하면서 설명한다. 우선, 포장 장치에 의해 제조되는 포장체(1)에 대해 설명한다.
- [0042] 도 1 및 도 2에 도시한 바와 같이, 포장체(1)는 복수의 워크(8)(본 실시형태에서는 몰지)를 포장하기 위한 포장봉지(2)를 구비하고 있다. 포장봉지(2)는 통형상의 시트(3)의 양 단부를 열용착함으로써 형성되어 있고, 그 상

부 및 하부에 용착부(4, 5)를 구비하고 있다. 시트(3)는 투명 또는 반투명의 열가소성 수지(예를 들면, 폴리에틸렌 등)에 의해 형성되어 있다.

- [0043] 또한, 용착부(4, 5)는 시일 부분(6)을 갖고 있다. 시일 부분(6)은 포장봉지(2)의 전면, 배면 및 양 측면을 구성하는 각 시트(3)중 적어도 2개를 겹친 상태에서 열용착됨으로써 형성되어 있다.
- [0044] 또한, 포장봉지(2)의 상부에 위치하는 용착부(4)에 있어서, 시일 부분(6)은 복수 설치됨과 동시에, 각각 정면시 직사각형 형상을 이루고 있고, 또한, 상하 좌우로 규칙성을 가지고 형성되어 있다. 본 실시형태에 있어서, 용착부(4)에 있어서의 각 시일 부분(6)은 좌우 방향으로 나란히 이루어진 2개의 좌우 방향 시일 열과 상하 방향으로 나란히 이루어진 5개의 상하 방향 시일 열을 구성하고 있고, 좌우 방향 시일 열 사이에, 상하 방향 시일 열이 좌우 방향으로 간격을 둔 상태로 배치되어 있다. 또한, 용착부(4)의 각 시일 부분(6)은, 서로 이간된 상태로 되어 있고, 그 결과, 포장봉지(2)의 상단부는 통기 가능하게 되어 있다.
- [0045] 또한, 포장봉지(2)의 상부에 있어서, 중앙에 위치하는 상기 상하 방향 시일 열의 좌우에는 사용자가 손가락을 걸기 위한 한 쌍의 손가락걸이부(7)가 설치되어 있다. 각 손가락걸이부(7)에는 대략 타원 형상의 절개부가 형성되어 있고, 사용자에게 의해 상기 절개부에 있어서 시트(3)가 절단되면, 포장봉지(2)의 상부에 관통구멍이 형성되도록 되어 있다. 사용자는 상기 관통구멍에 손가락을 넣어 워크(8)를 운반하는 것이 가능하다.
- [0046] 한편, 포장봉지(2)의 하부에 위치하는 용착부(5)에 있어서, 시일 부분(6)은 좌우 방향을 따라서 연속적으로 연장되는 직선 형상으로 되어 있다.
- [0047] 계속해서, 상기 포장체(1)를 제조하기 위한 포장 장치(10)의 개략 구성에 대해 설명한다. 도 3에 도시한 바와 같이, 포장 장치(10)는 포장 기구(20) 및 검사 장치(30)를 구비하고 있다. 본 실시형태에서는 포장 장치(10)에 의해 포장체의 제조 장치가 구성되고, 검사 장치(30)에 의해 검사 수단이 구성된다.
- [0048] 포장 기구(20)는 도 4에 도시한 바와 같이, 시트 공급 기구(21), 제대 기구(22), 충전 기구(23) 및 시일 기구(24)를 구비하고 있다. 본 실시형태에서는 제대 기구(22) 및 시일 기구(24)가 각각 시일 수단에 상당한다.
- [0049] 시트 공급 기구(21)는 미리 통형상으로 형성된 시트(3)가 감겨 이루어진 시트 원단을 회전 가능하게 지지하고 있다. 시트 공급 기구(21)는 통형상의 시트(3)를 압축 공기 등으로 팽창시킨 후, 통형상의 시트(3) 중 서로 대향하는 2개의 부위를 상기 시트(3)의 내측에 접어넣은 상태로 하고, 또한, 한 쌍의 롤러(미도시)에 의해 상기 시트(3)를 끼워넣으면서 보낸다. 이에 의해, 시트(3)는 폭 방향 양 단부에 거품을 갖는 띠형상이 된다. 띠형상이 된 시트(3)는 제대 기구(22)로 공급된다.
- [0050] 제대 기구(22)는 시트 공급 기구(21)로부터 공급된 띠형상의 시트(3)의 선단부를 열용착함과 동시에, 상기 시트(3)를 소정 길이로 절단한다. 이에 의해, 포장봉지(2)의 하부에 위치하는 용착부(5)(시일 부분(6))가 형성되고, 시트(3)가 봉지 형상이 된다. 또한, 상기 소정 길이는 포장봉지(2)에 수용되는 워크(8)의 수나 워크(8)의 사이즈에 대응하여 적절히 변경된다.
- [0051] 충전 기구(23)는 제대 기구(22)에 의해 제조된 봉지 형상의 시트(3)에 소정 갯수의 워크(8)를 정렬시킨 상태로 충전하는 기능을 갖는다. 충전 기구(23)는 예를 들면, 소정 갯수의 워크(8)를 도립 상태로 집적하는 집적 기구, 봉지형상이 된 시트(3)를 개구 상태로 유지하는 버킷 및 상기 버킷에 의해 개구 상태로 유지된 봉지 형상의 시트(3)에 도립 상태의 워크(8)를 밀어넣는 푸셔(각각 미도시) 등으로 구성되어 있다.
- [0052] 시일 기구(24)는 워크(8)를 포장한(워크(8)가 충전된) 봉지 형상의 시트(3)의 개구부를 거품 접기하고, 시트(3)를 겹친 상태로 한 후, 소정의 실러(미도시)에 의해 겹쳐진 시트(3)를 끼워넣는 것에 의해 열용착한다. 시일 기구(24)에 의해 포장봉지(2)의 상부에 위치하는 용착부(4)(시일 부분(6))가 형성된다.
- [0053] 또한, 본 실시형태에 있어서, 제대 기구(22) 및 시일 기구(24)는 형성되는 시일 부분(6)의 두께가 열용착의 대상이 되는 겹쳐진 시트(3)의 열용착 전에 있어서의 합계 두께보다 작은 것이 되도록 열용착하도록 동작 설정되어 있다. 따라서, 적절하게 용착되어 시일 상태가 양호한 시일 부분(6)의 두께는 상기 합계 두께보다 충분히 작은 것이 된다. 한편, 충분히 용착되어 있지 않고 시일 상태가 불량인 시일 부분(6)의 두께는 상기 합계 두께와 동일한 정도 또는 그 이상이 된다(예를 들면, 시트(3) 사이에 틈 등이 존재하는 경우). 이와 같이 제대 기구(22) 및 시일 기구(24)는 시일 부분(6)의 두께와 시일 상태의 양부거 상관된 상태가 되도록 열용착을 실시한다.
- [0054] 시일 기구(24)에 의한 열용착 후, 소정의 불요부 절단 장치(미도시)에 의해 시트(3)에 있어서의 여분인 부분이 절단됨과 동시에, 소정의 절개부 형성 장치(미도시)에 의해 손가락걸이부(7)가 형성됨으로써, 포장체(1)가 얻어

진다. 또한, 손가락걸이부(7)의 형성을, 시일 기구(24)에 의한 열용착시에 실시하도록 구성해도 된다.

- [0055] 계속해서, 검사 장치(30)에 대해 설명한다. 검사 장치(30)는 시트(3) 중 제대 기구(22)나 시일 기구(24)에 의해 열용착되어 이루어진 시일 부분(6)에 대해, 시일 상태의 양부에 관한 검사를 실시한다.
- [0056] 검사 장치(30)는 도 5 및 도 6에 도시한 바와 같이, 두께 정보 취득부(40) 및 처리 실행 장치(50)를 구비하고 있다. 본 실시형태에서는 두께 정보 취득부(40)가 두께 정보 취득 수단에 상당하고, 처리 실행 장치(50)가 양부 판정 수단에 상당한다.
- [0057] 두께 정보 취득부(40)는 시일 부분(6)의 두께에 대응하는 두께 정보를 취득하기 위한 것이며, 조명 장치(41) 및 촬상 장치(42)를 구비하고 있다. 본 실시형태에서는 조명 장치(41)가 조사 수단에 상당하고, 촬상 장치(42)가 촬상 수단에 상당한다.
- [0058] 조명 장치(41)는 검사 대상이 되는 시일 부분(6)을 포함하는 시트(3)의 하방에 배치되어 있고, 자외광(예를 들면, 파장 200~380nm의 광)을 조사 가능한 LED 등으로 이루어진 광원(41A)과, 광원(41A) 및 시트(3) 사이에 개재되어, 예를 들면, 불투명 유리 등에 의해 구성된 확산판(41B)을 구비하고 있다. 조명 장치(41)에 의해, 시일 부분(6)을 포함하는 시트(3)를 향해 확산된 자외광을 조사할 수 있다.
- [0059] 촬상 장치(42)는 조명 장치(41)와는 시트(3)를 통해 반대측에 설치되어 있다. 본 실시형태에서는 촬상 장치(42)로서, 적어도 자외광에 감도가 있는 CCD 카메라가 채용되어 있다. 물론, 이에 한정되지 않고, CMOS 카메라를 채용해도 된다.
- [0060] 촬상 장치(42)는 조명 장치(41)에서 조사된 자외광이 시일 부분(6)을 포함하는 시트(3)를 비추고 있을 때, 시트(3)를 투과한 자외광을 2차원 촬상한다. 촬상 장치(42)가 촬상하여 얻어진 화상 데이터(휘도 화상 데이터)는 촬상 장치(42) 내부에 있어서 디지털 신호(화상 신호)로 변환된 후, 디지털 신호의 형태로 처리 실행 장치(50)에 입력되도록 되어 있다. 화상 데이터에는 상기 두께 정보로서, 시일 부분(6)의 투과광량에 관한 정보(본 실시형태에서는, 시일 부분(6)의 휘도값)가 포함되어 있다. 또한, 촬상 장치(42)의 촬상 범위는 적어도 용착부(4, 5)의 전역을 담을 수 있는 범위로 설정되어 있다. 또한, 본 실시형태에 있어서, 촬상 장치(42)는 용착부(4) 및 용착부(5)를 각각 촬상하고, 화상 데이터로서 용착부(4)에 관한 것 및 용착부(5)에 관한 것을 각각 취득한다.
- [0061] 처리 실행 장치(50)는 촬상 장치(42)에 의해 얻어진 화상 데이터에 기초하여(보다 상세하게는, 상기 화상 데이터로부터 취득되는 상기 두께 정보로서의 시일 부분(6)의 투과광량에 관한 정보)에 기초하여, 시일 부분(6)의 양부를 판정하는 것이다. 처리 실행 장치(50)는 연산 수단으로서의 CPU나, 각종 프로그램을 기억하는 ROM, 연산 데이터나 입출력 데이터 등의 각종 데이터를 일시적으로 기억하는 RAM 등을 구비한, 이른바 컴퓨터 시스템으로서 구성되어 있다. 처리 실행 장치(50)는 화상 메모리(51), 검사 결과 기억 장치(52), 판정용 메모리(53), 화상·검사 조건 기억 장치(54), 카메라 타이밍 제어 장치(55) 및 CPU 및 입출력 인터페이스(56)를 구비하고 있다.
- [0062] 화상 메모리(51)는 촬상 장치(42)에 의해 얻어진 화상 데이터를 기억한다. 이 화상 메모리(51)에 기억된 화상 데이터에 기초하여 검사가 실행된다. 물론, 검사의 실행 시, 화상 데이터에 대해 가공 처리를 실시해도 된다. 예를 들면, 마스킹 처리나, 웨딩 보정 등의 처리를 실시하는 것이 고려될 수 있다. 웨딩 보정은, 촬상 범위 전체를 조명 장치(41)의 광으로 균일하게 비추는 것은 기술적으로 한계가 있으므로, 위치의 상위에 의해 발생하는 광의 명도의 편차를 보정하기 위한 것이다. 또한, 화상 데이터에 대해 이치화 처리를 실시함으로써 얻은 이치화 화상 데이터나, 마스킹 처리를 실시함으로써 얻은 마스킹 화상 데이터 등도 화상 메모리(51)에 기억된다.
- [0063] 검사 결과 기억 장치(52)는 양부 판정 결과의 데이터나 상기 데이터를 확률통계적으로 처리한 통계 데이터 등을 기억하는 것이다.
- [0064] 판정용 메모리(53)는 검사에 사용되는 각종 정보를 기억하기 위한 것이다. 각종 정보에는, 양부를 판정하기 위한 판정 기준(임계치 등)이나 검사 대상 범위를 확정하기 위한 데이터(예를 들면, 화상 데이터 중에 있어서의 시트(3)가 차지하는 영역을 특정하기 위한 정보 등)가 포함된다. 본 실시형태에서는, 상기 판정 기준으로서 휘도 임계치나 면적 기준값 등이 기억되어 있다. 휘도 임계치는 화상 데이터를 이치화 처리할 때 사용되는 것이며, 면적 기준값은 시일 상태의 양부 판정을 실시할 때 사용되는 것이다. 본 실시형태에서는, 휘도 임계치나 면적 기준값으로서, 미리 산출된 적절한 수치가 각각 기억되어 있다.
- [0065] 화상·검사 조건 기억 장치(54)는, 예를 들면, 하드 디스크 장치 등에 의해 구성되어 있고, 불량 판정의 일시나 검사에 사용된 검사 조건 등을 기억한다.
- [0066] 카메라 타이밍 제어 장치(55)는 촬상 장치(42)의 촬상 타이밍을 제어한다. 이러한 촬상 타이밍은, 포장 장치



(10)에 설치된, 포장체(1)를 검지 가능한 센서(미도시)의 신호에 기초하여 제어되고, 포장체(1)가 소정의 검사 위치에 설정될 때마다 활상 장치(42)에 의한 활상이 실시된다.

- [0067] CPU 및 입출력 인터페이스(56)는 검사 장치(30)에 있어서의 각종 제어를 담당한다. CPU 및 입출력 인터페이스(56)는 포장 장치(10)의 구성 장치와의 사이에서 신호를 송수신 가능하게 되어 있다. 또한, CPU 및 입출력 인터페이스(56)는 디스플레이 등의 소정의 표시 수단(미도시)에 각종 데이터를 송출하는 기능도 갖는다. 이러한 기능에 의해, 각종 화상이나 검사 결과 등을 상기 표시 수단에 표시시킬 수 있도록 되어 있다.
- [0068] 또한, 처리 실행 장치(50)는 활상 장치(42)에 의해 얻어진 화상 데이터에 기초하여, 시일 상태에 따른 양부 판정을 판정용 메모리(53)의 기억 내용 등을 사용하면서 실행한다. 보다 상세하게는, 처리 실행 장치(50)는 우선, 얻어진 화상 데이터에 있어서의 검사 대상 범위를 설정한다. 예를 들면, 얻어진 화상 데이터에 대해 소정의 마스킹 처리를 실시함으로써, 화상 데이터 중에 있어서의 시트(3)가 차지하는 영역을 검사 대상 범위로서 설정한다. 또한, 시트(3)가 차지하는 영역 중 손가락걸이부(7)을 제외한 영역을 검사 대상 범위로서 설정해도 된다.
- [0069] 계속해서, 처리 실행 장치(50)는 판정용 메모리(53)에 기억된 상기 휘도 임계치를 사용하여, 화상 데이터에 이치화 처리를 실시함으로써, 각 화소의 휘도를 「0(어두움)」 또는 「1(밝음)」으로 나타낸 이치화 화상 데이터를 얻는다.
- [0070] 여기서, 상술한 바와 같이, 제대 기구(22) 및 시일 기구(24)는 시일 부분(6)의 두께가 상기 시일 부분(6)에 대응하는 열용착 전의 시트(3)의 합계 두께보다 작은 것이 되도록 열용착을 실시한다. 따라서, 적절하게 용착되어 시일 상태가 양호한 시일 부분(6)의 두께는 상기 합계 두께보다 작은 것이 되고, 도 7(도 7에서는, 용착부(4)의 시일 부분(6) 등을 도시)에 나타낸 바와 같이, 화상 데이터에 있어서, 상기 시일 부분(6)의 투과광량(휘도값)은 비교적 큰 것이 된다. 한편, 충분히 용착되어 있지 않고 시일 상태가 불량인 시일 부분(6)(이하, 「불량 시일 부분(6X)」이라고 함)의 두께는, 상기 합계 두께와 동일한 정도 또는 그 이상이 된다. 따라서, 화상 데이터에 있어서, 불량 시일 부분(6X)의 투과광량(휘도값)은 비교적 작은 것이 된다(도 7 참조). 이와 같이 시일 상태가 양호한 시일 부분(6)과 불량 시일 부분(6X)에서는 투과광량이 다르므로, 얻어진 이치화 화상 데이터에 있어서, 시일 상태가 양호한 시일 부분(6)에 대응하는 화소의 휘도는 「1(밝음)」이 되고, 불량 시일 부분(6X)에 대응하는 화소의 휘도는 「0(어두움)」이 된다.
- [0071] 계속해서, 처리 실행 장치(50)는 설정된 검사 대상 범위를 대상으로 하여 피처리를한다. 피처리에서는, 이치화 화상 데이터에 있어서의 「1(밝음)」의 화소(즉, 시일 상태가 양호한 시일 부분(6)에 대응하는 화소)에 대한 연결 성분을 특징하는 처리를 실시함과 동시에, 특징된 연결 성분(피 부분)의 면적(본 실시형태에서는 화소 수)을 산출한다. 그 때, 피 부분의 면적과 판정용 메모리(53)에 기억된 상기 면적 기준값에 기초하여, 시일 부분(6)에 있어서의 시일 상태가 양호한 부위의 면적이 충분한지 여부를 판정한다. 본 실시형태에서는, 각 피 부분의 면적이 상기 면적 기준값보다 큰 경우에, 각 시일 부분(6)의 시일 상태는 양호하다고 하여 양호 판정하고, 그렇지 않은 경우에는 적어도 하나의 시일 부분(6)에 있어서 시일 상태가 불량이라고 하여 불량 판정한다.
- [0072] 또한, 양부의 판정 수법에 대해서는 각종 조건에 따라서 적절하게 변경 가능하다. 예를 들면, 시일 상태가 양호한 시일 부분(6)의 수가 미리 설정된 기준 수 이상인 경우에 양호라고 판정하고, 그렇지 않은 경우에 불량이라고 판정하기로 해도 된다. 또한, 면적에 기초한 판정 처리에 더해 또는 대신하여, 연결 성분의 형상에 기초한 판정 처리를 실시하기로 해도 된다.
- [0073] 계속해서, 시트(3)의 시일 공정이나 시일 부분(6)의 검사 공정 등을 포함하는 포장 공정(포장 방법)에 대해서도 8의 플로우차트를 참조하여 설명한다.
- [0074] 우선, 단계(S1)의 시트 공급 공정에 있어서, 시트 공급 기구(21)에 의해, 시트(3)를 폭 방향 양 단부에 거릿이 형성된 띠형상으로 함과 동시에, 그 띠형상이 된 시트(3)를 제대 기구(22)로 공급한다.
- [0075] 계속해서, 단계(S2)의 제대 공정에 있어서, 제대 기구(22)에 의해, 시트 공급 기구(21)로부터 공급된 띠형상의 시트(3)의 선단부를 열용착함으로써 용착부(5)를 형성함과 동시에, 시트(3)를 소정 길이로 절단하여 봉지 형상으로 한다. 용착부(5)의 시일 부분(6)이 정상으로 형성되어 있으면, 상기 시일 부분(6)의 두께는, 상기 시일 부분(6)에 대응하는 열용착 전의 시트(3)의 합계 두께보다 충분히 작은 것이 된다. 그 후, 단계(S3)의 충전 공정에 있어서, 충전 기구(23)에 의해, 봉지 형상의 시트(3)에 소정 갯수의 워크(8)를 수용한다.
- [0076] 계속해서, 단계(S4)의 시일 공정에 있어서, 시일 기구(24)에 의해 워크(8)가 수용된 봉지 형상의 시트(3)의 개구부를 거릿 접기한 후, 열용착함으로써 용착부(4)를 형성한다. 용착부(4)의 시일 부분(6)이 정상으로 형성되어 있으면, 상기 시일 부분(6)의 두께는 상기 시일 부분(6)에 대응하는 열용착 전의 시트(3)의 합계 두께보다 충분

히 작은 것이 된다. 시일 공정(S4) 후, 시트(3)에 있어서의 여분의 부분을 절단함과 동시에, 손가락걸이부(7)를 형성함으로써, 포장체(1)가 얻어진다. 본 실시형태에서는, 제대 공정(S2) 및 시일 공정(S4)이 각각 시일 공정에 상당한다.

- [0077] 그 후, 얻어진 포장체(1)를 대상으로 하여, 단계(S5)의 검사 공정을 실시한다. 검사 공정(S5)은, 단계(S51)의 두께 정보 취득 공정 및 단계(S52)의 양부 판정 공정을 포함한다.
- [0078] 단계(S51)의 두께 정보 취득 공정에서는, 단계(S511)의 조사 공정을 실시하면서, 단계(S512)의 촬상 공정을 실시한다. 즉, 조명 장치(41)로부터, 포장체(1)에 있어서의 시일 부분(6)을 포함하는 시트(3)를 향해 확산된 자외광을 조사한 상태에서, 촬상 장치(42)에 의해 시트(3)를 투과한 자외광을 촬상한다. 이에 의해, 두께 정보로서의 시일 부분(6)의 투과광량에 관한 정보(시일 부분(6)의 휘도값)를 포함하는 화상 데이터가 취득된다. 본 실시형태에서는, 화상 데이터로서 용착부(4)에 관한 것과, 용착부(5)에 관한 것이 각각 취득된다.
- [0079] 그 후, 단계(S52)의 양부 판정 공정에 있어서, 얻어진 화상 데이터에 기초하여 시일 부분(6)의 양부 판정이 실시됨으로써, 포장 공정이 종료된다. 양부 판정 공정에서는, 용착부(4, 5)의 각 시일 부분(6)이 각각 검사된다.
- [0080] 이상 상술한 바와 같이, 본 실시형태에 의하면, 두께 정보 취득부(40)에 의해 시일 부분(6)의 두께에 대응하는 두께 정보가 취득됨과 동시에, 처리 실행 장치(50)에 의해 상기 두께 정보에 기초하여 시일 상태의 양부가 판정된다. 여기서, 상기와 같이, 제대 기구(22) 및 시일 기구(24)는, 시일 부분(6)의 두께와 시일 상태의 양부가 상관된 상태가 되도록 열용착을 실시하므로, 두께 정보에 기초한 양부 판정을 실시함으로써, 시일 상태의 양부를 보다 정확히 판정할 수 있다.
- [0081] 또한, 두께 정보로서, 촬상 장치(42)에 의해 얻어진 화상 데이터에 기초한 시일 부분(6)의 투과광량에 관한 정보가 취득된다. 여기서, 통상, 자외광을 시트(3)에 조사했을 때에 있어서, 자외광 투과율의 대수값은 시트(3)의 두께에 비례한 것이 되고, 자외광 투과율은 시트(3)의 두께의 몇제곱에 반비례한 것이 된다. 즉, 시트(3)를 투과한 자외광의 광량(투과광량)의 대소는 시트(3)의 두께에 따른 것이 된다. 따라서, 두께 정보로서 투과광량에 관한 정보를 얻음으로써, 시트(3)의 두께를 보다 정확히 파악하는 것이 가능해진다. 이에 의해, 시일 상태의 양부를 더 정확히 판정할 수 있다.
- [0082] 또한, 화상 데이터를 이용함으로써, 시일 부분(6)의 전역의 두께를 파악할 수 있다. 따라서, 시일 부분(6)의 극히 일부에 발생한 시일 불량량을 발견할 수 있고, 검사 정밀도를 더 향상시킬 수 있다.
- [0083] 또한, 상기 실시형태의 기재 내용에 한정되지 않고, 예를 들면, 다음과 같이 실시해도 된다. 물론, 이하에 있어서 예시하지 않은 다른 응용예, 변경예도 당연히 가능하다.
- [0084] (a) 상기 실시형태에서는, 두께 정보로서 시일 부분(6)의 투과광량에 관한 정보를 취득하도록 구성되어 있다. 이에 대해, 두께 정보로서, 시일 부분(6)의 두께 자체를 취득해도 된다. 시일 부분(6)의 두께는 예를 들면, 시일 부분(6)을 끼워넣는 것에 의해 측정해도 되고, 초음파 등을 이용하여 측정해도 된다.
- [0085] (b) 상기 실시형태에 있어서, 제대 기구(22) 및 시일 기구(24)는, 시일 부분(6)의 두께가 열용착의 대상이 되는 겹쳐진 시트(3)의 열용착 전에 있어서의 합계 두께보다도 작아지도록 열용착을 실시하도록 구성되어 있다. 이에 대해, 시일 부분(6)의 두께가 상기 합계 두께보다 작고, 또한, 소정의 한계 두께보다 커지도록 열용착을 실시하도록 제대 기구(22)나 시일 기구(24)를 구성해도 된다. 이 경우, 처리 실행 장치(50)를, 상기 휘도 임계치보다도 큰 값인 제 2 휘도 임계치를 이용하여 화상 데이터에 이치화 처리를 실시하고, 얻어진 이치화 화상 데이터에 기초하여, 과도하게 얇은 시일 부분(6)이 존재하는지 여부를 판정하도록 구성해도 된다. 이와 같이 구성함으로써, 예를 들면, 시일 부분(6)의 파손에 의한 시일 불량 등을 검출할 수 있고, 검사 정밀도를 보다 높일 수 있다.
- [0086] (c) 상기 실시형태에서는, 워크(8)로서 물질을 예로 들고 있지만, 워크는 이에 한정되는 것은 아니다. 예를 들면, 워크는 식료품이나 기계 부품, 전자 부품 등의 다양한 물품이어도 된다. 또한, 워크는 반고체나 액체여도 되고, 분말상이어도 된다.
- [0087] (d) 포장체에 있어서의 시일 부분의 형상이나 면적, 수, 위치, 시일 부분끼리의 배치 위치 관계 등은 특별히 한정되는 것은 아니다. 따라서, 예를 들면, 시일 부분은 만곡 형상으로 연속해서 형성된 것이어도 된다. 또한, 시일 부분은 포장봉지에 의해 워크를 밀봉하기 위한 것이어도 된다.
- [0088] (e) 상기 실시형태에서는, 시트(3)의 구성 재료로서 폴리에틸렌을 들고 있지만, 폴리에틸렌 이외의 열가소성 수

지에 의해 시트(3)를 구성해도 된다.

[0089] (f) 상기 실시형태에 있어서, 봉지 형상의 워크(3)에 워크(8)를 수용한 후, 시일 부분(6)에 있어서의 시일 상태의 양부에 관한 검사가 실시되도록 되어 있지만, 봉지 형상의 시트(3)에 워크(8)를 수용하기 전에, 시일 부분(6)에 있어서의 시일 상태의 양부에 관한 검사를 실시해도 된다.

[0090] 또한, 상기 실시형태에서는 용착부(4, 5)에 있어서의 각 시일 부분(6)을 검사 대상으로 하고 있지만, 각 시일 부분(6) 중 한쪽만을 검사 대상으로 해도 된다.

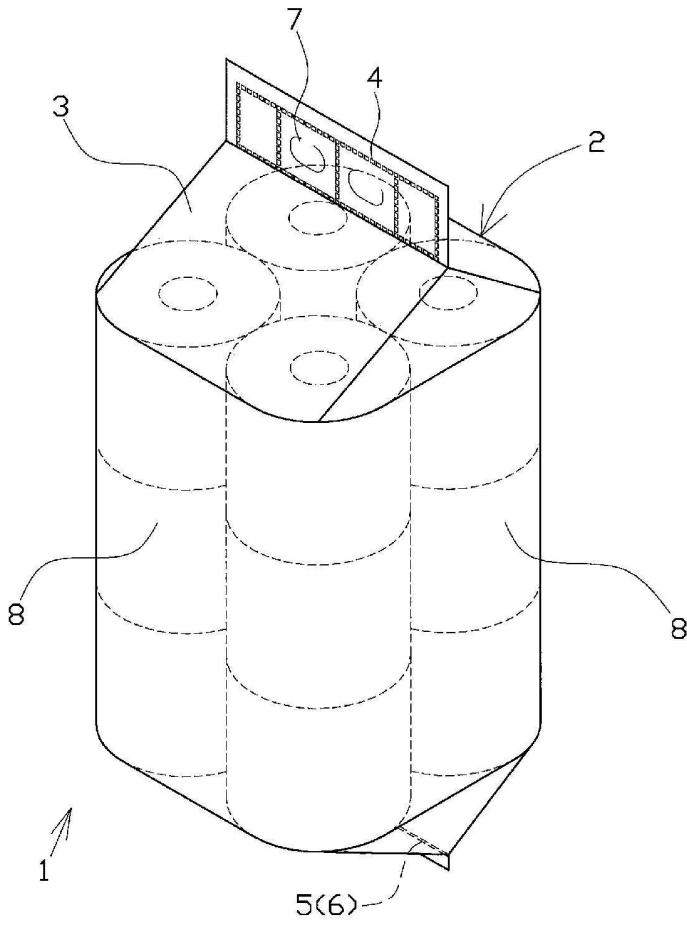
[0091] (g) 상기 실시형태에서는, 미리 통형상으로 형성된 시트(3)를 이용하기로 했지만, 비통형상의 1장의 시트를 이용하여, 센터 시일을 수반하는 소위 필로 포장을 실시하기로 해도 된다.

### 부호의 설명

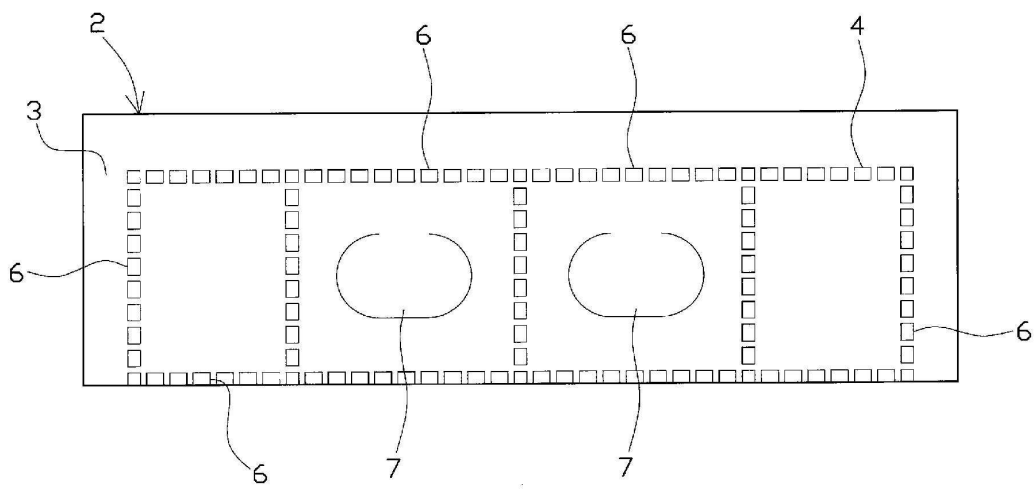
- [0092]
- 3: 시트
  - 6: 시일 부분
  - 8: 워크
  - 10: 포장 장치(포장체의 제조 장치)
  - 22: 체대 기구(시일 수단)
  - 24: 시일 기구(시일 수단)
  - 30: 검사 장치(검사 수단)
  - 40: 두께 정보 취득부(두께 정보 취득 수단)
  - 41: 조명 장치(조사 수단)
  - 42: 촬상 장치(촬상 수단)
  - 50: 처리 실행 장치(양부 판정 수단)

도면

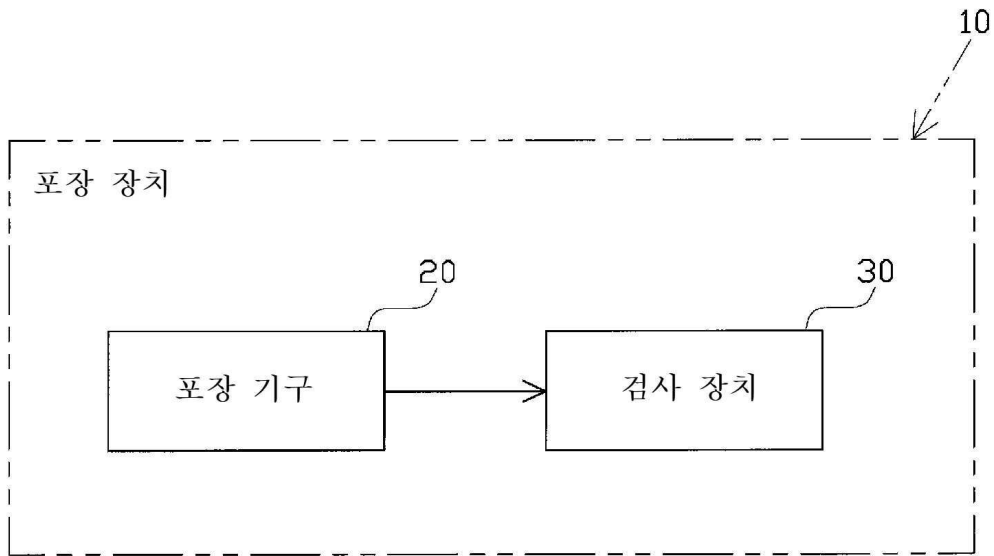
도면1



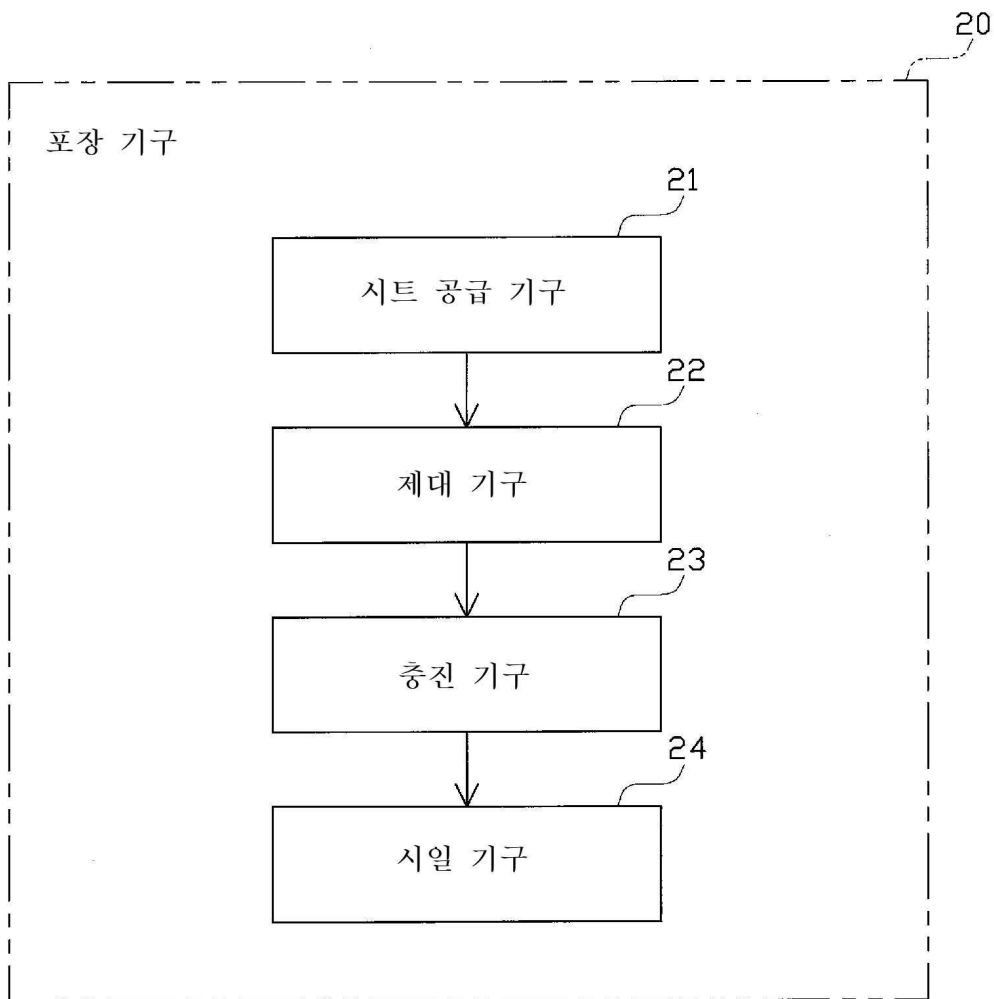
도면2



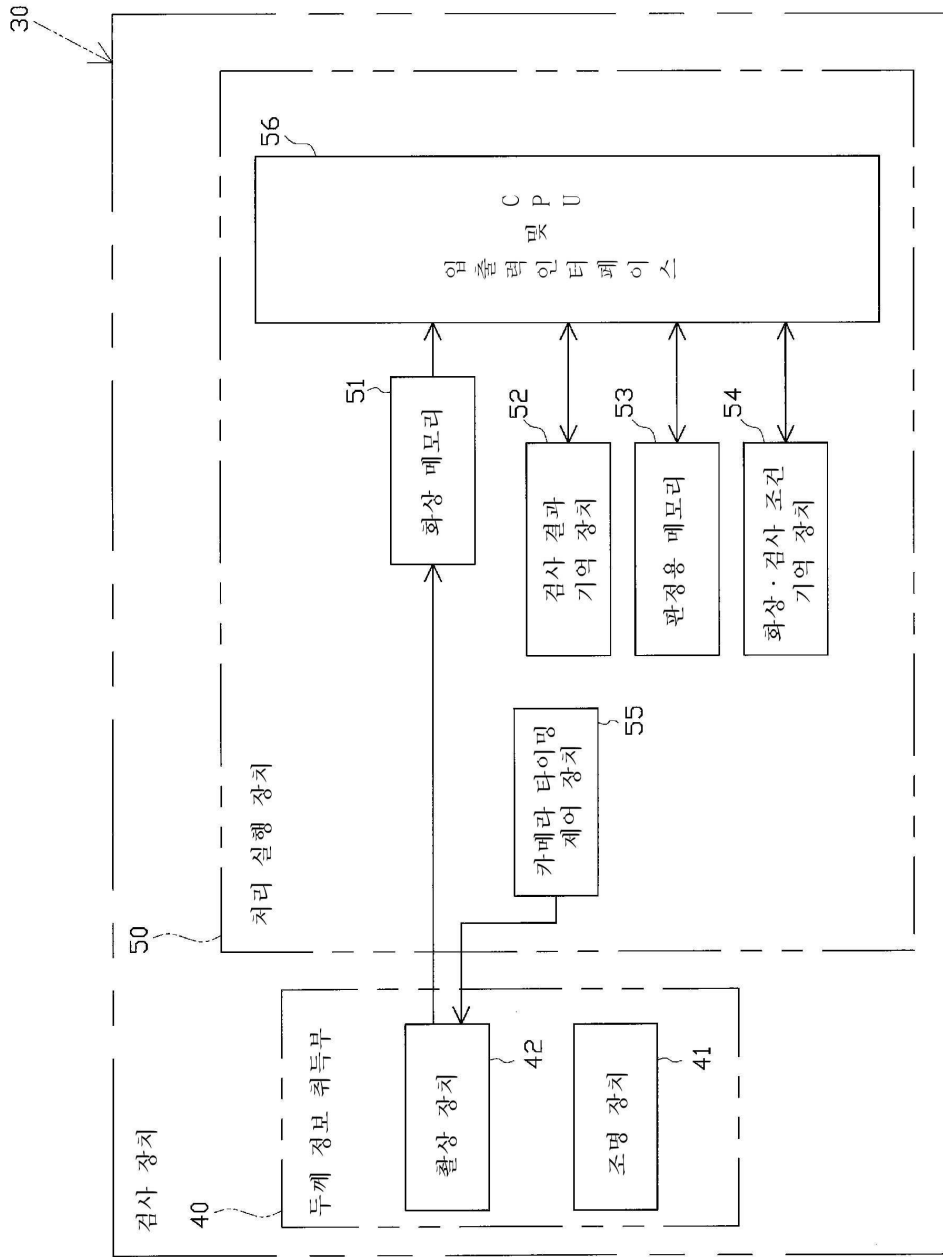
도면3



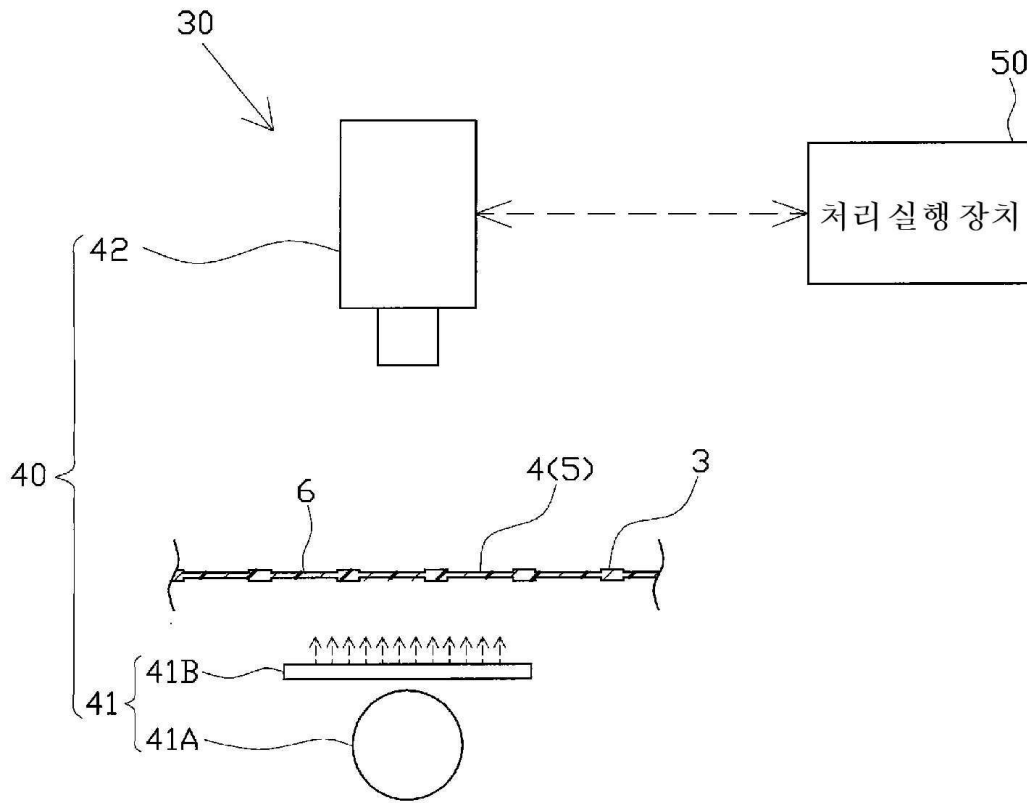
도면4



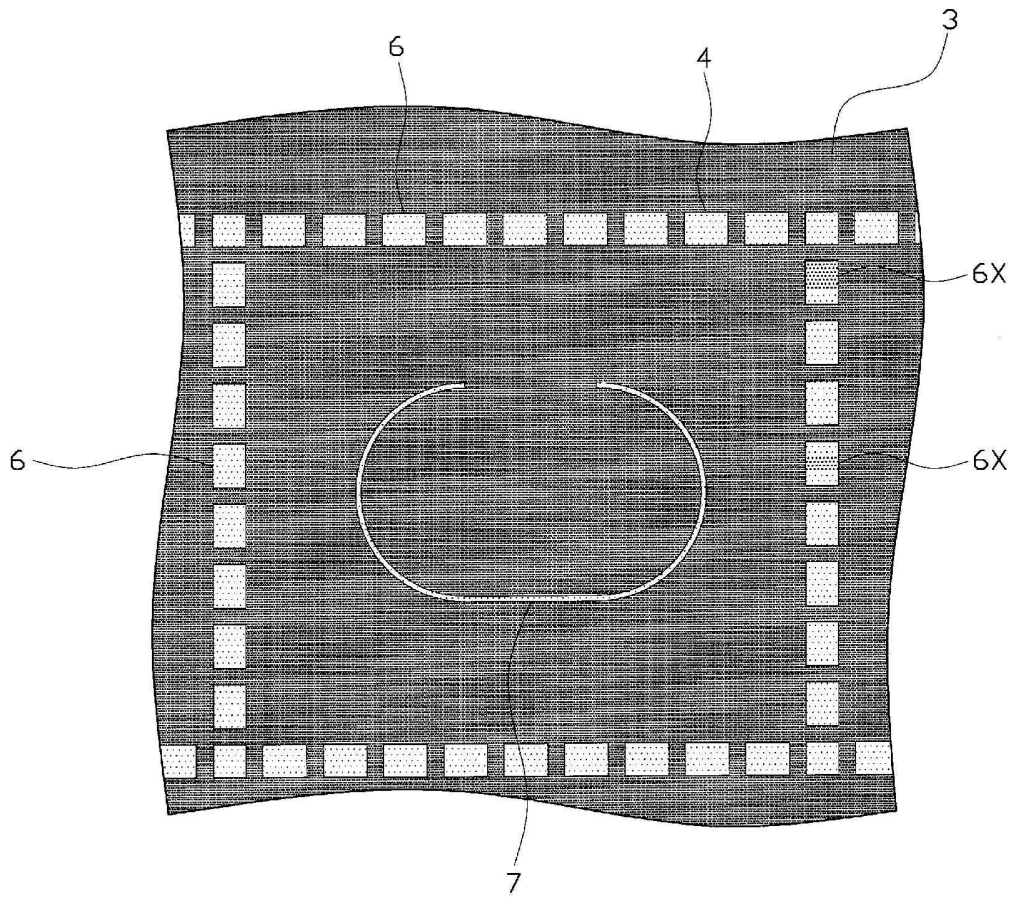
도면5



도면6



도면7





도면8

