

(12) 发明专利

(10) 授权公告号 CN 101403366 B

(45) 授权公告日 2011.06.15

(21) 申请号 200810177722.9

审查员 刘景逸

(22) 申请日 2008.11.12

(66) 本国优先权数据

200810063545.1 2008.06.20 CN

(73) 专利权人 杭州慧翔机电控制工程有限公司

地址 310030 浙江省杭州市西湖区西湖科技园西园五路16号2B厂房1楼

专利权人 浙江大学

(72) 发明人 顾临怡

(74) 专利代理机构 杭州中成专利事务所有限公

司 33212

代理人 唐银益

(51) Int. Cl.

F03C 1/34(2006.01)

F04B 1/26(2006.01)

F15B 15/08(2006.01)

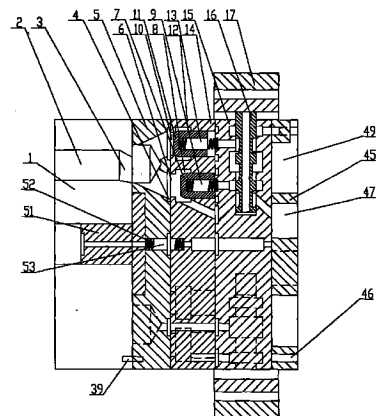
权利要求书 3 页 说明书 6 页 附图 10 页

(54) 发明名称

柱塞液压马达机液先导开关变扭矩配油组件及变扭矩方法

(57) 摘要

本发明涉及液压马达及其控制方法,旨在提供一种机液先导开关变扭矩旋转缸筒柱塞液压马达及变扭矩方法。该马达包括扭矩输出机构、定量斜盘、柱塞缸筒、柱塞和柱塞腔,还包括配油阀组、配油盘和机液先导开关变扭矩驱动机构。变扭矩方法包括步骤:根据对输出扭矩大小的要求,调节变扭矩调节器;控制高速开关高压供油阀的开启时间;输出与占空比成正比的平均扭矩,实现变扭矩控制。本发明实现了变扭矩控制,具有节能、响应速度提高、避免过零问题等优点。



1. 一种柱塞液压马达机液先导开关变扭矩配油组件,包括柱塞缸筒、柱塞和柱塞腔,其特征在于,还包括配油阀组、配油盘和变扭矩驱动轴承;

所述的配油阀组由与柱塞个数相同数量的高速开关高压供油阀、高速开关排油-补油阀,先导阀,以及公共的轴向支撑力补偿柱塞、补偿柱塞弹簧、补偿柱塞腔和配油阀体构成;每个柱塞及其相应的柱塞腔对应一个高速开关高压供油阀、一个高速开关排油-补油阀和一个先导阀;每个高速开关高压供油阀和每个高速开关排油-补油阀均包括各自的阀芯、弹簧、弹簧腔、轴向油口和周向油口;每个柱塞对应的高速开关高压供油阀与高速开关排油-补油阀都并排设置,每个高速开关高压供油阀的轴向油口和每个高速开关排油-补油阀的轴向油口均与相应的柱塞腔连通;每个高速开关高压供油阀的周向油口,均穿过先导阀在高压供油控制台阶与靠近中心侧端面之间的容腔,与配油盘的高压油流道连通;每个高速开关排油-补油阀的周向油口,均穿过先导阀在排油-补油控制台阶与靠近壳体侧端面之间的容腔,与配油盘的回油流道连通;每个先导阀均包括各自的高压供油控制台阶、排油-补油控制台阶;每个高速开关高压供油阀的弹簧腔均与相应的先导阀上的高压供油控制台阶连通,每个高速开关排油-补油阀的弹簧腔均与相应的先导阀上的排油-补油控制台阶连通;在每个先导阀靠近壳体侧端面与排油-补油控制台阶之间,排油-补油控制台阶和高压供油控制台阶之间,高压供油控制台阶与靠近中心侧端面之间各有一个容腔;每个先导阀在排油-补油控制台阶与靠近壳体侧端面之间的容腔与配油盘的回油流道连通,在高压供油控制台阶与排油-补油控制台阶之间的容腔与相应的柱塞腔连通;每个先导阀在高压供油控制台阶与靠近中心侧端面之间的容腔均与配油盘的高压油流道连通;每个先导阀靠近壳体侧端面与靠近中心侧端面的两个端面均与泄漏油口连通;所有的先导阀都位于同一截面上;补偿柱塞腔一端穿过轴向支撑力补偿柱塞的中心通到柱塞液压马达的定量斜盘的端面中心,另一端穿过配油阀体的中心通到配油盘的端面中心;

所述的配油盘与所述的配油阀体位于柱塞另一侧的端面之间设有浮动支撑并相对转动;内部有高压油流道、回油流道和泄漏油流道,其中高压油流道的一端与所述配油阀组上所有的先导阀在高压供油控制台阶与靠近中心侧端面之间的容腔连通,另一端与高压油口连通;回油流道的一端与所述配油阀组上所有先导阀在排油-补油控制台阶与靠近壳体侧端面之间的容腔连通,另一端与回油口连通;泄漏油流道与泄漏油口连通;

所述的变扭矩驱动轴承的轴向中心位置与所述的前导阀所在截面一致,内壁与所述的所有先导阀靠近壳体侧接触并提供旋转支撑。

2. 根据权利要求1所述的柱塞液压马达机液先导开关变扭矩配油组件,变扭矩驱动轴承的内壁中心轴线与所述的柱塞缸筒的中心轴线平行,并在沿着吸排油分界线方向有一个固定偏置;变扭矩驱动轴承的外壁位于壳体内,能够且仅能够在壳体内沿着垂直于吸排油分界线方向自由移动。

3. 根据权利要求1所述的柱塞液压马达机液先导开关变扭矩配油组件,所述先导阀靠近中心侧的端面,其直径比先导阀高压供油控制台阶的直径略小,先导阀靠近中心侧的端面与先导阀高压供油控制台阶的截面之间的面积差给先导阀提供了一个径向的压力,使得所有的先导阀都能够压在所述的变扭矩驱动轴承上。

4. 根据权利要求1所述的柱塞液压马达机液先导开关变扭矩配油组件,其特征在于,所述的配油阀体在轴向被分成三片:柱塞腔分油阀体、主阀体、先导阀体;柱塞腔分油阀

体、主阀体、先导阀体通过销钉刚性连接到柱塞缸筒上；柱塞腔分油阀体与主阀体、主阀体与先导阀体、柱塞腔分油阀体与柱塞缸筒之间所有油口的外缘，都设有密封圈。

5. 根据权利要求 1 所述的柱塞液压马达机液先导开关变扭矩配油组件，其特征在于，所述先导阀的高压供油控制台阶与排油 - 补油控制台阶的凹凸方向正好相反，使得一个先导阀能够同时、同步地控制一个高压供油阀和一个排油 - 补油控制阀。

6. 根据权利要求 1 所述的柱塞液压马达机液先导开关变扭矩配油组件，其特征在于，所述的先导阀的高压供油控制台阶与排油 - 补油控制台阶的宽度均与先导阀体上相应的沉割槽宽度一致，使得先导阀能够快速响应柱塞位置的变化。

7. 根据权利要求 1 所述的柱塞液压马达机液先导开关变扭矩配油组件，其特征在于，所述的先导阀处于中位时，高压供油控制台阶与排油 - 补油控制台阶之间的容腔，离被高压供油控制台阶盖住的遮盖量，正好等于变扭矩驱动轴承的内壁中心与柱塞缸筒中心轴线之间的固定偏置位移，使得正好位于吸排油分界线上的高压供油阀能够正好在该位置打开吸油；排油 - 补油控制台阶与靠近壳体侧端面之间的容腔，离被排油 - 补油控制台阶盖住的遮盖量，正好等于变扭矩驱动轴承的内壁中心与柱塞缸筒中心轴线之间的固定偏置位移，使得正好位于吸排油分界线上的排油 - 补油阀能够正好在该位置打开排油。

8. 一种应用于权利要求 1 所述柱塞液压马达机液先导开关变扭矩配油组件的开关变扭矩方法，其特征在于，包括以下步骤：

(1) 根据对输出扭矩大小的要求，调节变扭矩驱动轴承；用以改变各高速开关高压供油阀的开关时间占空比；

(2) 控制高速开关高压供油阀的开启时间，使得位于吸油区的柱塞腔，仅在高速开关高压供油阀开启时，能够从高压油口吸油，推动相应的柱塞做功；位于吸油区的其他柱塞腔，均通过与回油口相通的高速开关排油 - 补油阀，直接从回油口吸油，补充柱塞运动产生的空腔，但不会推动柱塞做功；与此同时，位于排油区的柱塞腔，仅在高速开关高压供油阀关闭时，能够通过回油口相通的高速开关排油 - 补油阀，直接排到回油口，不阻碍柱塞运动；位于排油区的其他柱塞腔，均通过高压供油阀向高压油口排油，工作在局部的泵工况，实现减速与制动，并把制动能变回成压力能；确保平均输出扭矩与高速开关高压供油阀开启时间段内柱塞的位移在整个柱塞吸油行程中的占空比成正比；

(3) 通过对高速开关高压供油阀开启时间段内柱塞的位移在整个柱塞吸油行程中占空比的实时调节，输出与占空比成正比的平均扭矩，实现变扭矩控制；占空比与平均扭矩之间的关系为：

$$\text{令柱塞位移占空比 } D = X_{\text{开}} / X_{\text{max}}$$

$$T = (2D-1) * (D_m \times P \times \eta_{\text{机}} \times \eta_{\text{阀}})$$

先导阀位移幅值即变扭矩驱动轴承的位移 y 与柱塞位移占空比之间的关系为：

$$\text{柱塞位移占空比 } D = X_{\text{开}} / X_{\text{max}} = \{1 - \cos[2\text{tg}(y/y_0)]\} / 2$$

其中： D 为柱塞位移占空比， $X_{\text{开}}$ 为高速开关高压供油阀开启时间段内的柱塞位移， X_{max} 为柱塞位移的全行程， T 为需要输出的平均扭矩， D_m 为液压马达的排量， P 为压力油口的压力， $\eta_{\text{机}}$ 为液压马达的机械效率， $\eta_{\text{阀}}$ 为配油阀组控制柱塞腔的效率， y_0 为变扭矩驱动轴承的内壁中心与柱塞缸筒中心轴线之间的固定偏置位移， y 为先导阀位移幅值即变扭矩驱动轴承的位移；

(4) y 的方向与液压马达的旋转方向一致, 液压马达如果反转, 则变扭矩驱动轴承反向驱动。

柱塞液压马达机液先导开关变扭矩配油组件及变扭矩方法

技术领域

[0001] 本发明涉及一种液压马达配油机构及其控制方法,更具体的说,是涉及柱塞液压马达机液先导开关变扭矩配油组件及变扭矩方法。

背景技术

[0002] 柱塞液压马达是依靠压力油作用在柱塞上从而使马达输出轴获得一定转矩的,为了使柱塞能够交替与压力油口及回油口相通,必须采用配流装置,目前柱塞液压马达多采用端面配流,端面配流中所采用的主要器件就是配油盘。配油盘类似一个板式阀,由带两个弧形(“腰形”)窗口的平面贴合在开有配流孔的缸体端面,使得缸体和配油盘在垂直于马达轴的面上相对旋转,配油盘上的窗口和缸体端面开孔的相对位置按一定规律安排,以使处在供油或排油行程中的柱塞缸能交替与马达体上的供,排油相通,并保证各油腔之间的隔离和密封。由于配油盘上两个弧形窗口的开角、位置均不能实时改变,因而液压马达无法通过配油机构实现变量,即对输出扭矩和排量的连续调节。到目前为止,市场上所有在正式销售的变量液压马达,都只能通过实时调节液压马达另一侧的斜盘倾斜角度,实现变量。而这种传统的通过调节斜盘倾斜角度的变量方式存在两个弱点:

[0003] 1. 液压马达中各柱塞产生的液压力,在驱动液压马达旋转的同时,其作用在斜盘上的力还会产生一个与斜盘倾斜角度控制方向一致的扭矩,且该扭矩随着液压马达转角的变化而变化,尽量有多个柱塞但仍然无法完全在内部相互抵消,这部分波动的扭矩最终都加在了控制斜盘倾斜角度的变量机构上。变量机构为了克服该波动的扭矩,需要有相当大的面积来驱动,严重限制了液压马达的响应速度。

[0004] 2. 液压马达切换为泵工况的临界点是排量为零的点。因此,为了切换为泵工况以回收减速、制动过程的能量,液压马达的排量调节机构必须过零点,不仅变量机构的行程大,响应速度慢,而且还很容易导致在零点附近的不稳定。

发明内容

[0005] 本发明的目的在于克服现有技术中的不足,提供一种柱塞液压马达机液先导开关变扭矩配油组件,本发明更进一步的目的在于提供该液压马达的开关变扭矩方法。

[0006] 为了解决以上问题,本发明是通过如下技术方案实现。

[0007] 本发明提供了一种柱塞液压马达机液先导开关变扭矩配油组件,包括扭矩输出机构、定量斜盘、柱塞缸筒、柱塞和柱塞腔,还包括配油阀组、配油盘和变扭矩驱动轴承;

[0008] 所述的配油阀组由与柱塞个数相同数量的高速开关高压供油阀、高速开关排油-补油阀,先导阀,以及公共的轴向支撑力补偿柱塞、补偿柱塞弹簧、补偿柱塞腔和配油阀体构成;每个柱塞及其相应的柱塞腔对应一个高速开关高压供油阀、一个高速开关排油-补油阀和一个先导阀;每个高速开关高压供油阀和每个高速开关排油-补油阀均包括各自的阀芯、弹簧、弹簧腔、轴向油口和周向油口;每个柱塞对应的高速开关高压供油阀与高速开关排油-补油阀都并排设置,其轴向油口均与相应的柱塞腔连通;每个高速开关高

压供油阀的周向油口,均穿过先导阀在高压供油控制台阶与靠近中心侧端面之间的容腔,与配油盘的高压油流道连通;每个高速开关排油-补油阀的周向油口,均穿过先导阀在排油-补油控制台阶与靠近壳体侧端面之间的容腔,与配油盘的回油流道连通;每个先导阀均包括各自的高压供油控制台阶、排油-补油控制台阶;每个高速开关高压供油阀的弹簧腔均与相应的先导阀上的高压供油控制台阶连通,每个高速开关排油-补油阀的弹簧腔均与相应的先导阀上的排油-补油控制台阶连通;在每个先导阀靠近壳体侧端面与排油-补油控制台阶之间,排油-补油控制台阶和高压供油控制台阶之间,高压供油控制台阶与靠近中心侧端面之间各有一个容腔;每个先导阀在排油-补油控制台阶与靠近壳体侧端面之间的容腔与配油盘的回油流道连通,在高压供油控制台阶与排油-补油控制台阶之间的容腔与相应的柱塞腔连通;每个先导阀在高压供油控制台阶与靠近中心侧端面之间的容腔均与配油盘的高压油流道连通;每个先导阀的两个端面(靠近壳体侧端面与靠近中心侧端面)均与泄漏油口连通;所有的先导阀都位于同一截面上;补偿柱塞腔一端穿过轴向支撑力补偿柱塞的中心通到定量斜盘的端面中心,另一端穿过配油阀体的中心通到配油盘的端面中心;

[0009] 所述的配油盘与所述的配油阀体位于柱塞另一侧的端面之间设有浮动支撑并相对转动;内部有高压油流道、回油流道和泄漏油流道,其中高压油流道的一端与所述配油阀组上所有的先导阀在高压供油控制台阶与靠近中心侧端面之间的容腔连通,另一端与高压油口连通;回油流道的一端与所述配油阀组上所有先导阀在排油-补油控制台阶与靠近壳体侧端面之间的容腔连通,另一端与回油口连通;泄漏油流道与泄漏油口连通;

[0010] 所述的变扭矩驱动轴承的轴向中心位置与所述的前导阀所在截面一致,内壁与所述的所有先导阀靠近壳体侧接触并提供旋转支撑。

[0011] 作为一种改进,变扭矩驱动轴承的内壁中心与所述的柱塞缸筒的中心轴线平行,并在沿着吸排油分界线方向有一个固定偏置;变扭矩驱动轴承的外壁位于壳体内,能够且仅能够在壳体内沿着垂直于吸排油分界线方向自由移动。

[0012] 作为一种改进,所述先导阀靠近中心侧的端面,其直径比先导阀高压供油控制台阶的直径略小,该面积差给先导阀提供了一个径向的压力,使得所有的先导阀都能够压在所述的变扭矩驱动轴承上。

[0013] 作为一种改进,所述的配油阀体在轴向被分成三片:柱塞腔分油阀体、主阀体、先导阀体;柱塞腔分油阀体、主阀体、先导阀体通过销钉刚性连接到柱塞缸筒上;柱塞腔分油阀体与主阀体、主阀体与先导阀体、柱塞腔分油阀体与柱塞缸筒之间所有油口的外缘,都设有密封圈。

[0014] 作为一种改进,所述先导阀的高压供油控制台阶与排油-补油控制台阶的凹凸方向正好相反,使得一个先导阀能够同时、同步地控制一个高压供油阀和一个排油-补油控制阀。

[0015] 作为一种改进,所述的前导阀的高压供油控制台阶与排油-补油控制台阶的宽度均与先导阀体上相应的沉割槽宽度一致,使得先导阀能够快速响应柱塞位置的变化。

[0016] 作为一种改进,所述的前导阀处于中位时,高压供油控制台阶与排油-补油控制台阶之间的容腔,离被高压供油控制台阶盖住的遮盖量,正好等于变扭矩驱动轴承的内壁中心与柱塞缸筒中心轴线之间的固定偏置位移,使得正好位于吸排油分界线上的高压供油

阀能够正好在该位置打开吸油；排油 - 补油控制台阶与靠近壳体侧端面之间的容腔，离被排油 - 补油控制台阶盖住的遮盖量，正好等于变扭矩驱动轴承的内壁中心与柱塞缸筒中心轴线之间的固定偏置位移，使得正好位于吸排油分界线上的排油 - 补油阀能够正好在该位置打开排油；

[0017] 本发明还提供了一种用于柱塞液压马达机液先导开关变扭矩配油组件的开关变扭矩方法，包括以下步骤：

[0018] (1) 根据对输出扭矩大小的要求，调节变扭矩驱动轴承；用以改变各高速开关高压供油阀的开关时间占空比；

[0019] (2) 控制高速开关高压供油阀的开启时间，使得位于吸油区的柱塞腔，仅在高速开关高压供油阀开启时，能够从高压油口吸油，推动相应的柱塞做功；位于吸油区的其他柱塞腔，均通过与回油口相通的高速开关排油 - 补油阀，直接从回油口吸油，补充柱塞运动产生的空腔，但不会推动柱塞做功；与此同时，位于排油区的柱塞腔，仅在高速开关高压供油阀关闭时，能够通过回油口相通的高速开关排油 - 补油阀，直接排到回油口，不阻碍柱塞运动；位于排油区的其他柱塞腔，均通过高压供油阀向高压油口排油，工作在局部的泵工况，实现减速与制动，并把制动能变回成压力能；确保平均输出扭矩与高速开关高压供油阀开启时间段内柱塞的位移在整个柱塞吸油行程中的占空比成正比；

[0020] (3) 通过对高速开关高压供油阀开启时间段内柱塞的位移在整个柱塞吸油行程中占空比的实时调节，输出与占空比成正比的平均扭矩，实现变扭矩控制；占空比与平均扭矩之间的关系为：

[0021] 令柱塞位移占空比 $D = X_{\text{开}} / X_{\text{max}}$

[0022] $T = (2D-1) * (D_m \times P \times \eta_{\text{机}} \times \eta_{\text{阀}})$

[0023] 先导阀位移幅值即变扭矩驱动轴承的位移 y 与柱塞位移占空比之间的关系为：

[0024] 柱塞位移占空比 $D = X_{\text{开}} / X_{\text{max}} = \{1 - \cos[2\text{tg}(y/y_0)]\} / 2$

[0025] 其中： D 为柱塞位移占空比， $X_{\text{开}}$ 为高速开关高压供油阀开启时间段内的柱塞位移， X_{max} 为柱塞位移的全行程， T 为需要输出的平均扭矩， D_m 为液压马达的排量， P 为压力油口的压力， $\eta_{\text{机}}$ 为液压马达的机械效率， $\eta_{\text{阀}}$ 为配油阀组控制柱塞腔的效率， y_0 为变扭矩驱动轴承的内壁中心与柱塞缸筒中心轴线之间的固定偏置位移， y 为先导阀位移幅值即变扭矩驱动轴承的位移；

[0026] (4) y 的方向与液压马达的旋转方向一致，液压马达如果反转，则变扭矩驱动轴承反向驱动。

[0027] 通过上述结构与控制方法，每个柱塞每转一圈，都经历了 6 个状态（4 个主状态和 2 个过渡状态）：

[0028] (1) 状态 A：高压驱动状态：先导阀位移大于变扭矩驱动轴承与柱塞缸筒中心轴线之间的固定偏置，且柱塞前进；在先导阀的作用下，柱塞腔与高压供油阀的弹簧腔沟通，高压供油阀在高压油口的压力作用下打开，因而柱塞腔的压力接近于高压油口的压力，柱塞腔同时与排油 - 补油阀的弹簧腔沟通，排油 - 补油阀在柱塞腔的压力作用下保持关闭；

[0029] (2) 状态 B, C：空行程状态：先导阀位移处于正负变扭矩驱动轴承与柱塞缸筒中心轴线之间的固定偏置之间，且柱塞前进；在先导阀的作用下，先导高压油口与高压供油阀的弹簧腔沟通，高压供油阀在高压油口的压力作用下快速关闭，柱塞继续前进导致柱塞腔

体积增加,压力快速降到低于回油口的背压,柱塞腔同时与排油-补油阀的弹簧腔沟通,排油-补油阀在柱塞腔的压力降低到回油口背压以下后打开;其中状态 B 为排油-补油阀开启过程这一过渡状态;

[0030] (3) 状态 D:正常回油状态:先导阀位移小于负的变扭矩驱动轴承与柱塞缸筒中心轴线之间的固定偏置,且柱塞后退;在先导阀的作用下,带背压的回油口与排油-补油阀的弹簧腔沟通,排油-补油阀在柱塞腔的压力作用下打开,因而柱塞腔的压力接近于回油口的背压,同时高压油口与高压供油阀的弹簧腔沟通,高压供油阀在高压油口的压力作用下保持关闭;

[0031] (4) 状态 E,F:泵输出状态:先导阀位移处于正负变扭矩驱动轴承与柱塞缸筒中心轴线之间的固定偏置之间,且柱塞后退;在先导阀的作用下,柱塞腔与排油-补油阀的弹簧腔沟通,排油-补油阀在柱塞腔的压力作用下关闭,柱塞继续后退导致柱塞腔体积减小,压力快速上升到超过高压油口的压力,高压油口同时与高压供油阀的弹簧腔沟通,高压供油阀在柱塞腔的压力上升到高压油口压力以上后打开;其中状态 E 为高压供油阀开启过程这一过渡状态。

[0032] 与现有技术相比,本发明的有益效果是:

[0033] (1) 变扭矩控制:本发明通过对高速开关高压供油阀开启时间段内的柱塞位移在整个柱塞吸油行程中占空比的实时调节,输出与占空比成正比的平均扭矩,实现了开关变扭矩控制,开关变扭矩控制既没有改变液压马达的排量,也没有改变供油压力,但它最终直接改变了液压马达的输出扭矩;

[0034] (2) 节能:当负载扭矩较小的时候,部分位于吸油区的柱塞腔不再从高压油口吸油,而是通过排油-补油阀从回油口吸油,不需要把压力油浪费在额外的节流控制阀口上,因而节约了大量的能耗;

[0035] (3) 泵工况:当柱塞位移占空比小于 0.5 时,液压马达就平稳地进入了泵的工况,即输出与旋转方向相反的转矩,同时向高压油口排出高压油;

[0036] (4) 响应速度提高一个数量级:传统液压马达中各柱塞产生的液压力,在驱动液压马达旋转的同时,其作用在斜盘上的力还会产生一个与斜盘倾斜角度控制方向一致的扭矩,且该扭矩随着液压马达转角的变化而变化,尽量有多个柱塞但仍然无法完全在内部相互抵消,这部分波动的扭矩最终都加在了控制斜盘倾斜角度的变量机构上,变量机构为了克服该波动的扭矩,需要有相当大的面积来驱动,严重限制了液压马达的响应速度;而本发明把变量驱动机构从斜盘的巨大不平衡力矩中解放出来,只需要克服各先导阀作用在变扭矩驱动轴承上的不平衡力,不平衡力缩小了一个数量级,从而将液压马达的变量响应速度提高了一个数量级;

[0037] (5) 避免了过零问题:传统液压马达切换为泵工况的临界点是排量为零的点,因此为了切换为泵工况以回收减速、制动过程的能量,液压马达的排量调节机构必须过零点,不仅变量机构的行程大,响应速度慢,而且还很容易导致在零点附近的不稳定;而本发明只需要把柱塞位移占空比调到小于 0.5,液压马达就平稳地进入了泵的工况,不需要经过排量零点,因而也不存在零点附近的不稳定问题。

附图说明

- [0038] 图 1 是本发明结构示意图。
- [0039] 图 2 是本发明中先导阀和变扭矩驱动轴承所在剖面。
- [0040] 图 3 是本发明中各主阀和变扭矩驱动轴承的安装示意图。
- [0041] 图 4 是本发明中各先导阀芯向先导阀体中安装的安装示意图。
- [0042] 图 5 是本发明中各先导阀体上面,各个阀口台阶与液压油口的对应关系图。
- [0043] 图 6 是本发明中各先导阀芯上面,各个阀口台阶与液压油口的对应关系图。
- [0044] 图 7 是本发明各柱塞位置与其相关阀的动作流程控制图。
- [0045] 图 8 是本发明各主阀与先导阀在状态 A 的位置示意图。
- [0046] 图 9 是本发明各主阀与先导阀在状态 B, C 的位置示意图。
- [0047] 图 10 是本发明各主阀与先导阀在状态 D 的位置示意图。
- [0048] 图 11 是本发明各主阀与先导阀在状态 E, F 的位置示意图。
- [0049] 图中,1 柱塞缸筒、2 柱塞、3 柱塞腔、4 密封圈、5 柱塞腔分油阀体、6 高速开关高压供油阀轴向油口、7 高速开关高压供油阀、8 高速开关高压供油阀周向油口、9 高速开关高压供油阀弹簧腔、10 高速开关排油 - 补油阀轴向油口、11 高速开关排油 - 补油阀、12 高速开关排油 - 补油阀周向油口、13 高速开关排油 - 补油阀弹簧腔、14 主阀体、15 先导阀体、16 先导阀、17 变扭矩驱动轴承、28 高速开关高压供油阀阀芯、29 高速开关高压供油阀弹簧、30 高速开关排油 - 补油阀阀芯、31 高速开关排油 - 补油阀弹簧、32 先导阀高压供油控制台阶、33 先导阀排油 - 补油控制台阶、34 先导阀靠近壳体侧的端面、35 先导阀靠近中心侧的端面、36 先导阀在排油 - 补油控制台阶与靠近壳体侧端面之间的容腔、37 先导阀在高压供油控制台阶与靠近中心侧端面之间的容腔、38 先导阀在高压供油控制台阶与排油 - 补油控制台阶之间的容腔、39 销钉、45 配油盘、46 配油盘的回油流道、47 配油盘的高压油流道、49 配油盘的泄漏油流道、51 轴向支撑力补偿柱塞、52 补偿柱塞弹簧、53 补偿柱塞腔、54 螺钉。

具体实施方式

[0050] 结合附图,下面通过具体实施例对本发明进行详细说明。

[0051] 本发明的具体实施例在说明问题时,具体讨论了一种采用了本发明提供的机液先导开关变扭矩配油组件的液压马达,详细描述如下:

[0052] 拆除柱塞式定量液压马达的后盖和配油盘,将柱塞缸筒的端面加工成平面,并在柱塞缸筒的每两个柱塞腔之间都加工销孔,销孔位置与本发明中的配油阀体一致。将本发明的配油组件安装到液压马达原来的后盖和配油盘位置,销钉插到柱塞缸筒新加工的销孔中。一个普通的旋转缸筒柱塞式定量液压马达就被改装成了一个具有机液先导开关变扭矩功能的液压马达了。

[0053] 根据前面所述的结构与控制方法,该液压马达的工作过程如附图 8 ~ 11 所示。每个柱塞每转一圈,都经历了 6 个状态(4 个主状态和 2 个过渡状态):

[0054] (1) 状态 A:高压驱动状态:先导阀位移大于变扭矩驱动轴承与柱塞缸筒中心轴线之间的固定偏置,且柱塞前进;在先导阀的作用下,柱塞腔与高压供油阀的弹簧腔沟通,高压供油阀在高压油口的压力作用下打开,因而柱塞腔的压力接近于高压油口的压力,柱塞腔同时与排油 - 补油阀的弹簧腔沟通,排油 - 补油阀在柱塞腔的压力作用下保持关闭;

[0055] (2) 状态 B, C :空行程状态 :先导阀位移处于正负变扭矩驱动轴承与柱塞缸筒中心轴线之间的固定偏置之间,且柱塞前进 ;在先导阀的作用下,先导高压油口与高压供油阀的弹簧腔沟通,高压供油阀在高压油口的压力作用下快速关闭,柱塞继续前进导致柱塞腔体积增加,压力快速降低到低于回油口的背压,柱塞腔同时与排油 - 补油阀的弹簧腔沟通,排油 - 补油阀在柱塞腔的压力降低到回油口背压以下后打开 ;其中状态 B 为排油 - 补油阀开启过程这一过渡状态 ;

[0056] (3) 状态 D :正常回油状态 :先导阀位移小于负的变扭矩驱动轴承与柱塞缸筒中心轴线之间的固定偏置,且柱塞后退 ;在先导阀的作用下,带背压的回油口与排油 - 补油阀的弹簧腔沟通,排油 - 补油阀在柱塞腔的压力作用下打开,因而柱塞腔的压力接近于回油口的背压,同时高压油口与高压供油阀的弹簧腔沟通,高压供油阀在高压油口的压力作用下保持关闭 ;

[0057] (4) 状态 E, F :泵输出状态 :先导阀位移处于正负变扭矩驱动轴承与柱塞缸筒中心轴线之间的固定偏置之间,且柱塞后退 ;在先导阀的作用下,柱塞腔与排油 - 补油阀的弹簧腔沟通,排油 - 补油阀在柱塞腔的压力作用下关闭,柱塞继续后退导致柱塞腔体积减小,压力快速上升到超过高压油口的压力,高压油口同时与高压供油阀的弹簧腔沟通,高压供油阀在柱塞腔的压力上升到高压油口压力以上后打开 ;其中状态 E 为高压供油阀开启过程这一过渡状态。

[0058] 最后,需要注意的是,以上列举的仅是本发明的具体实施例。显然,本发明不限于以上实施例,还可以有很多变形。本领域的普通技术人员能从本发明公开的内容中直接导出或联想到的所有变形,均应认为是本发明的保护范围。

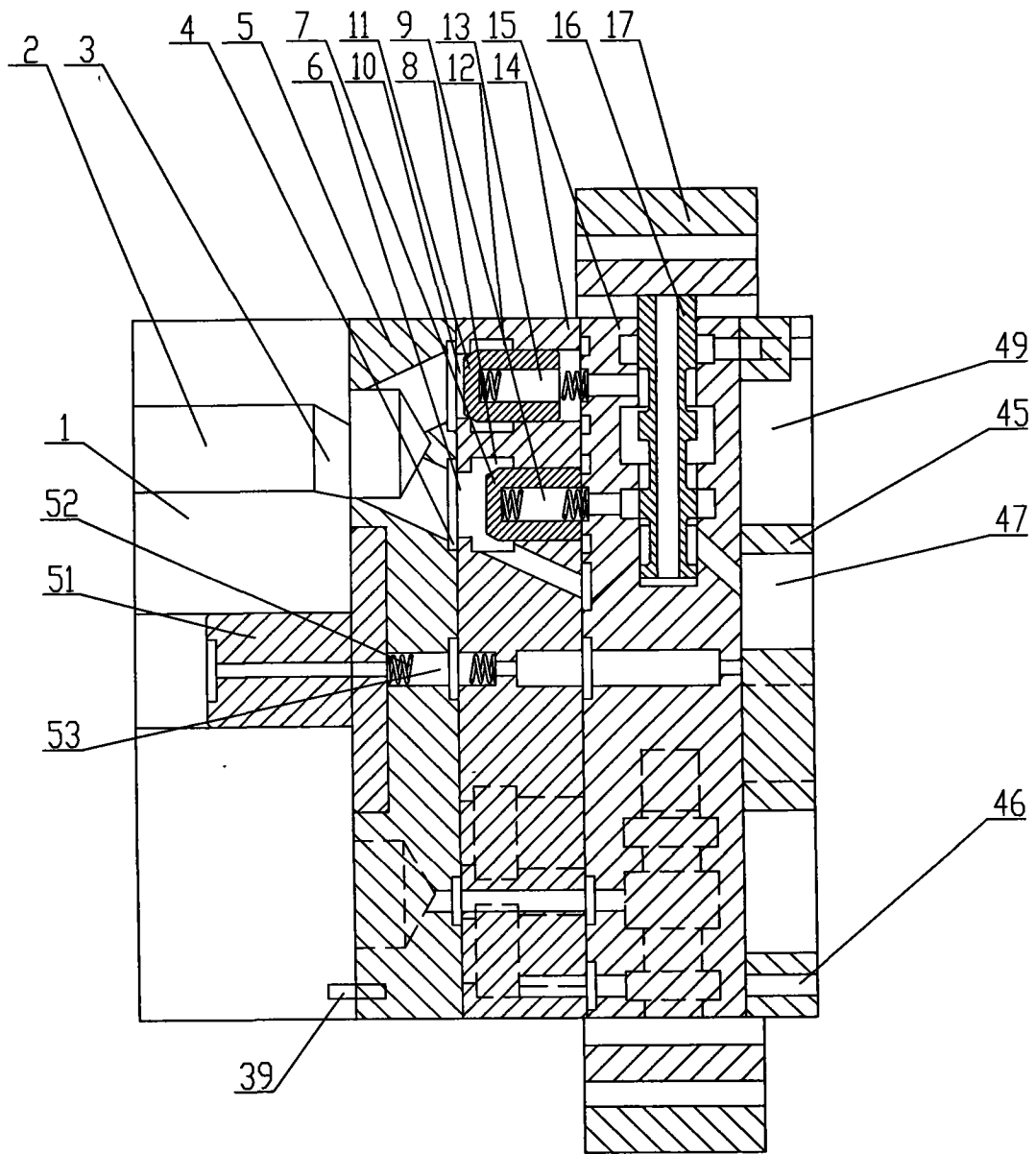


图 1

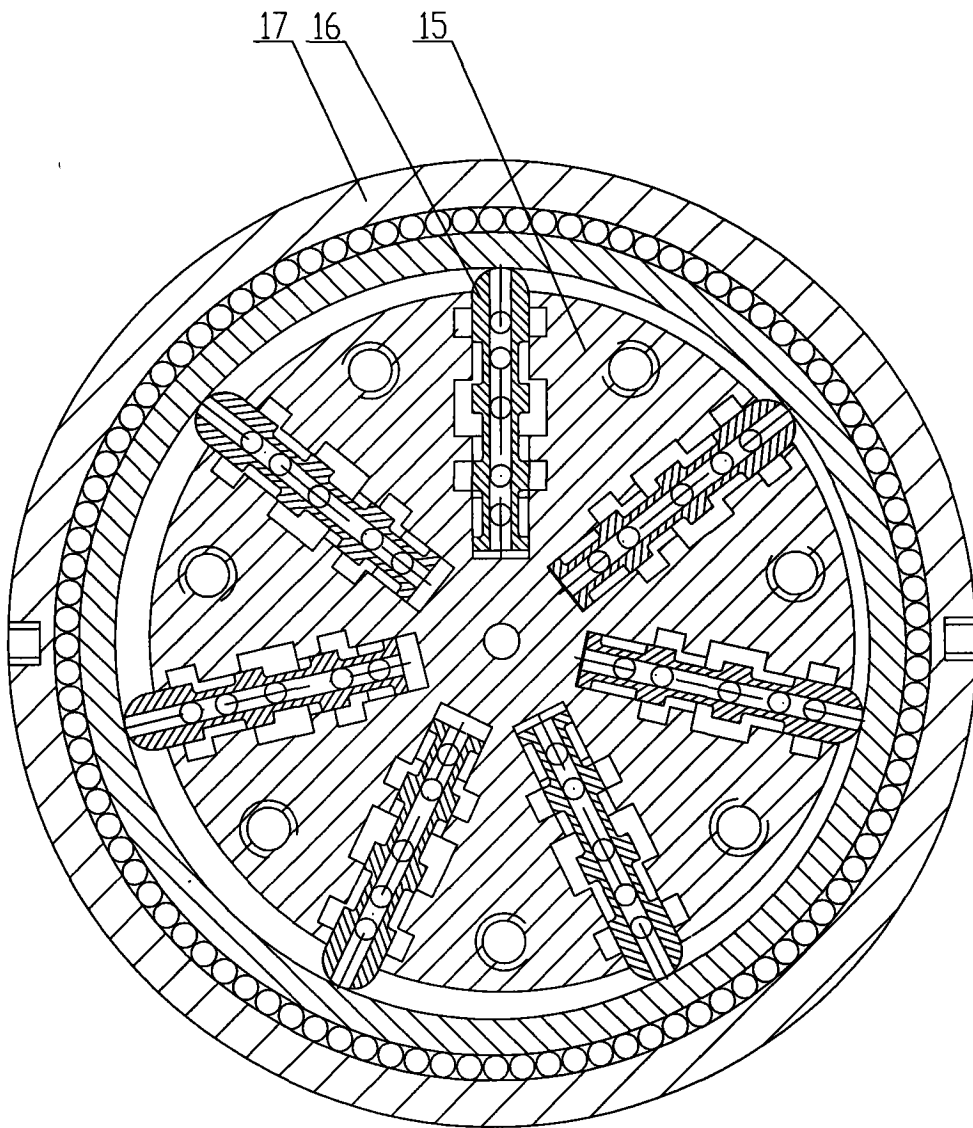


图 2

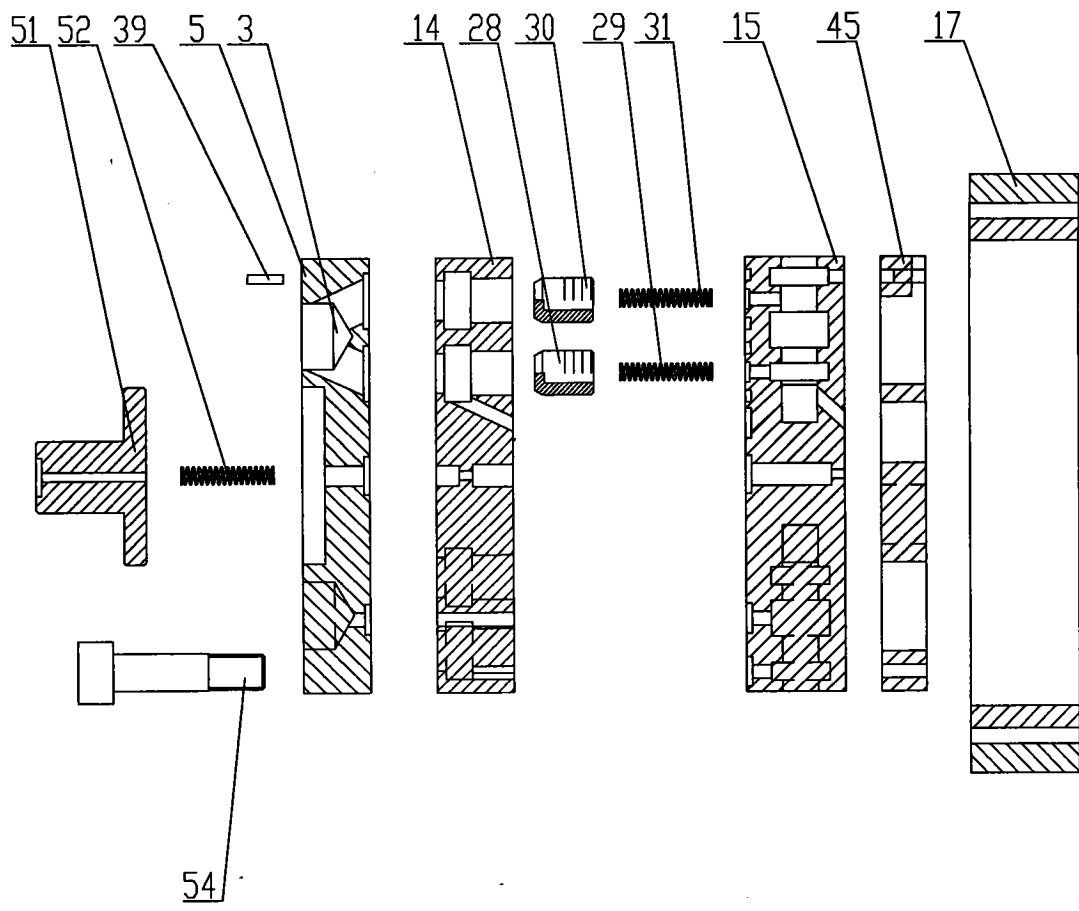


图 3

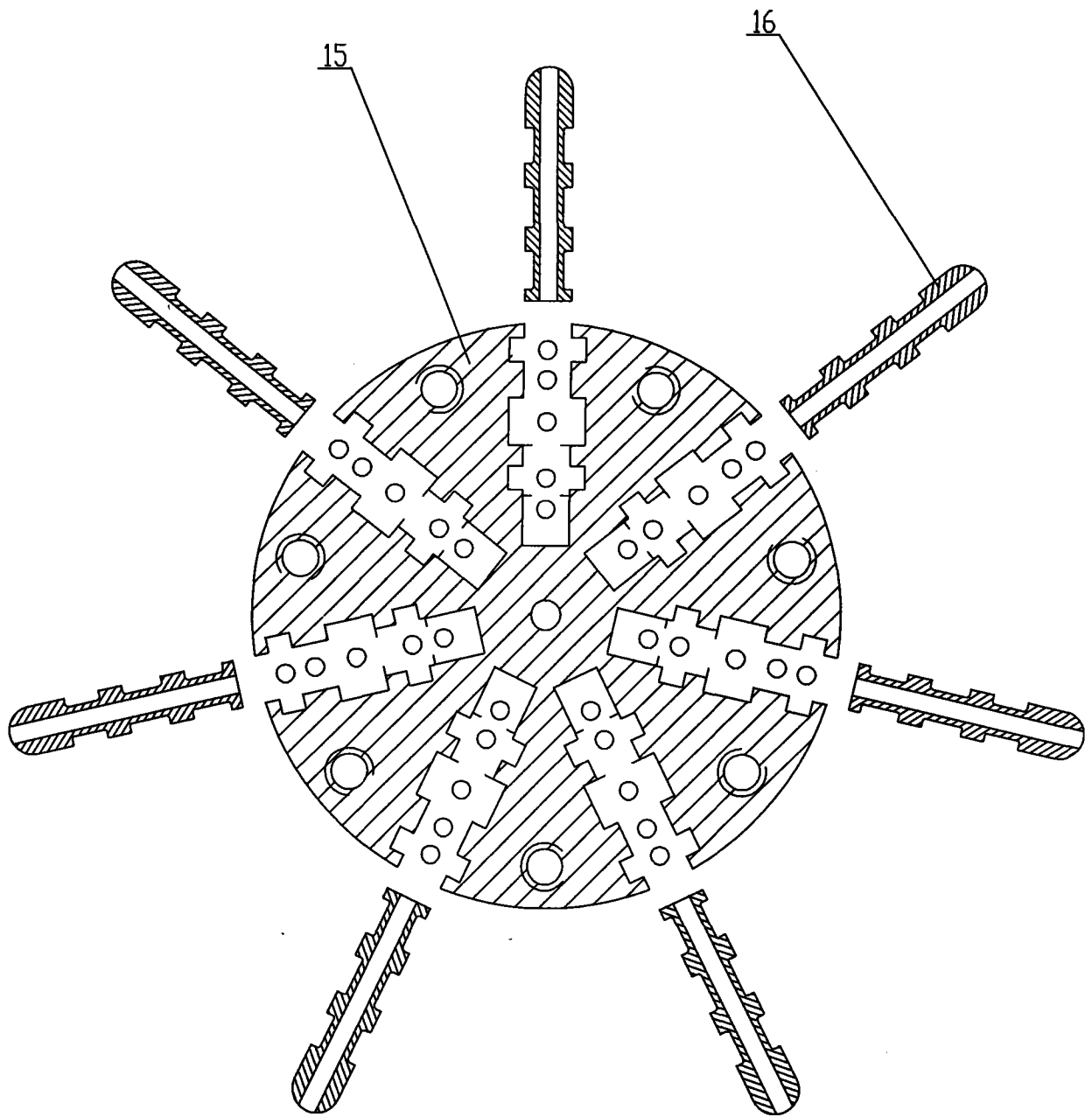


图 4

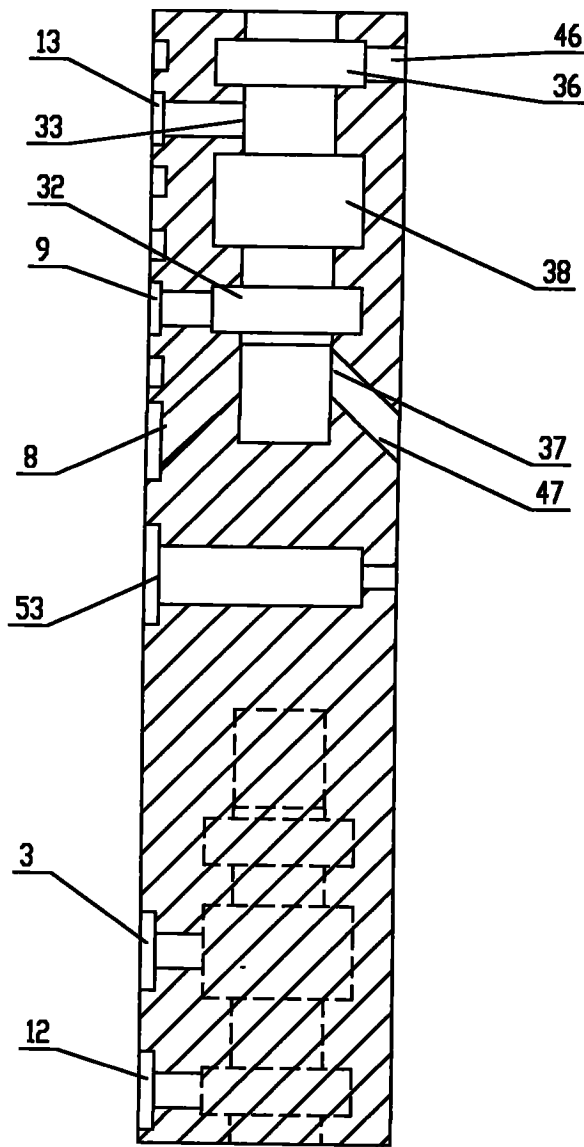


图 5

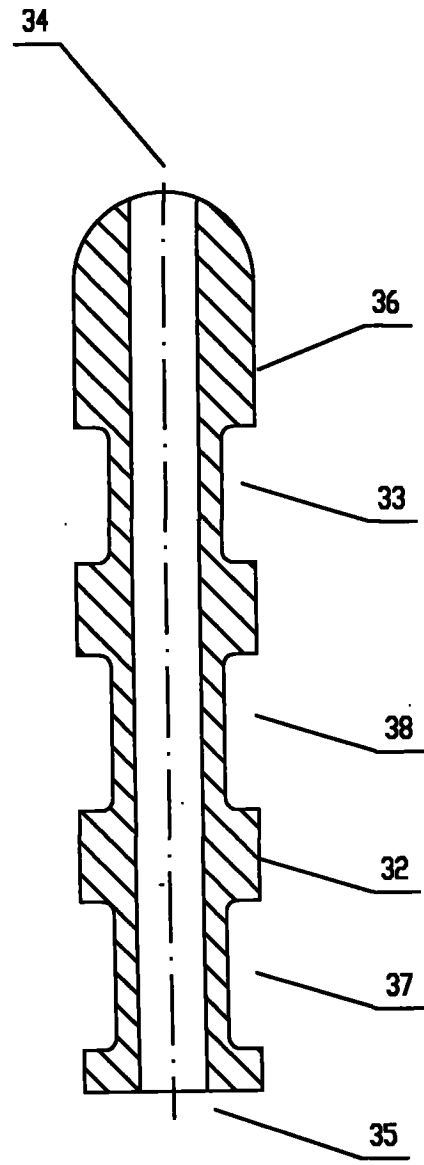


图 6

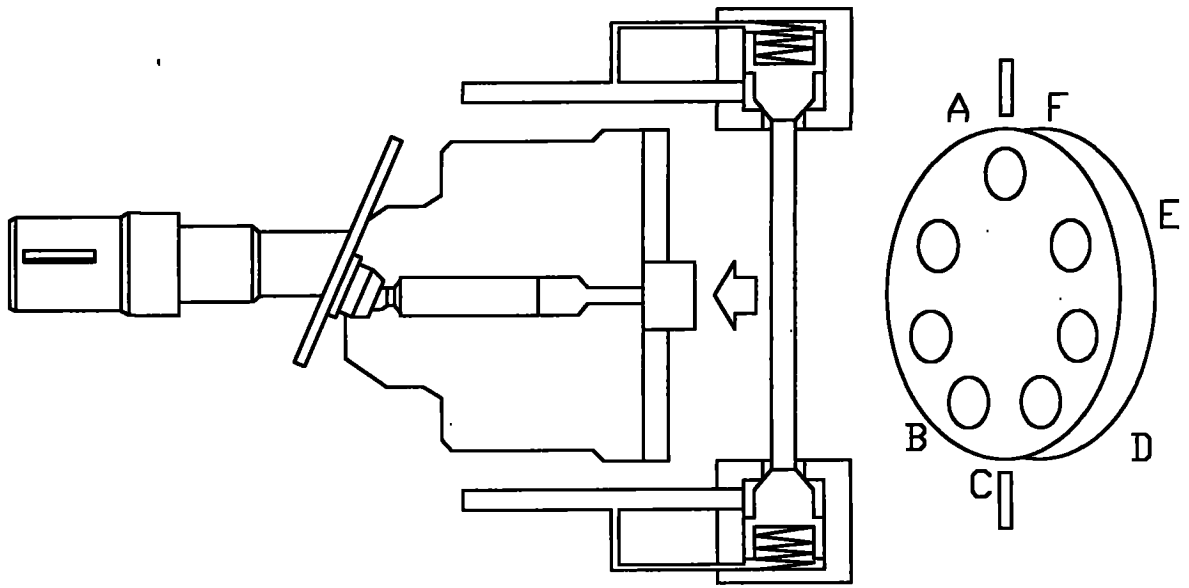


图 7

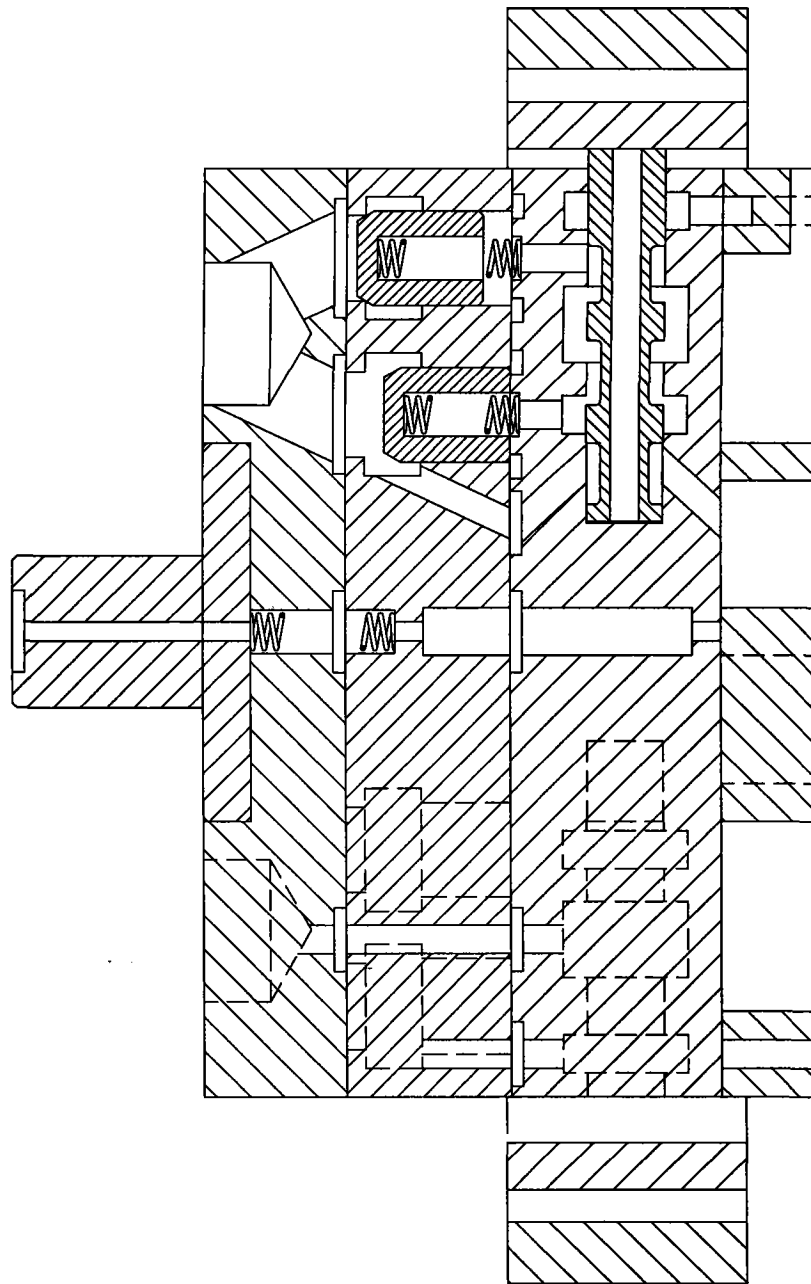


图 8

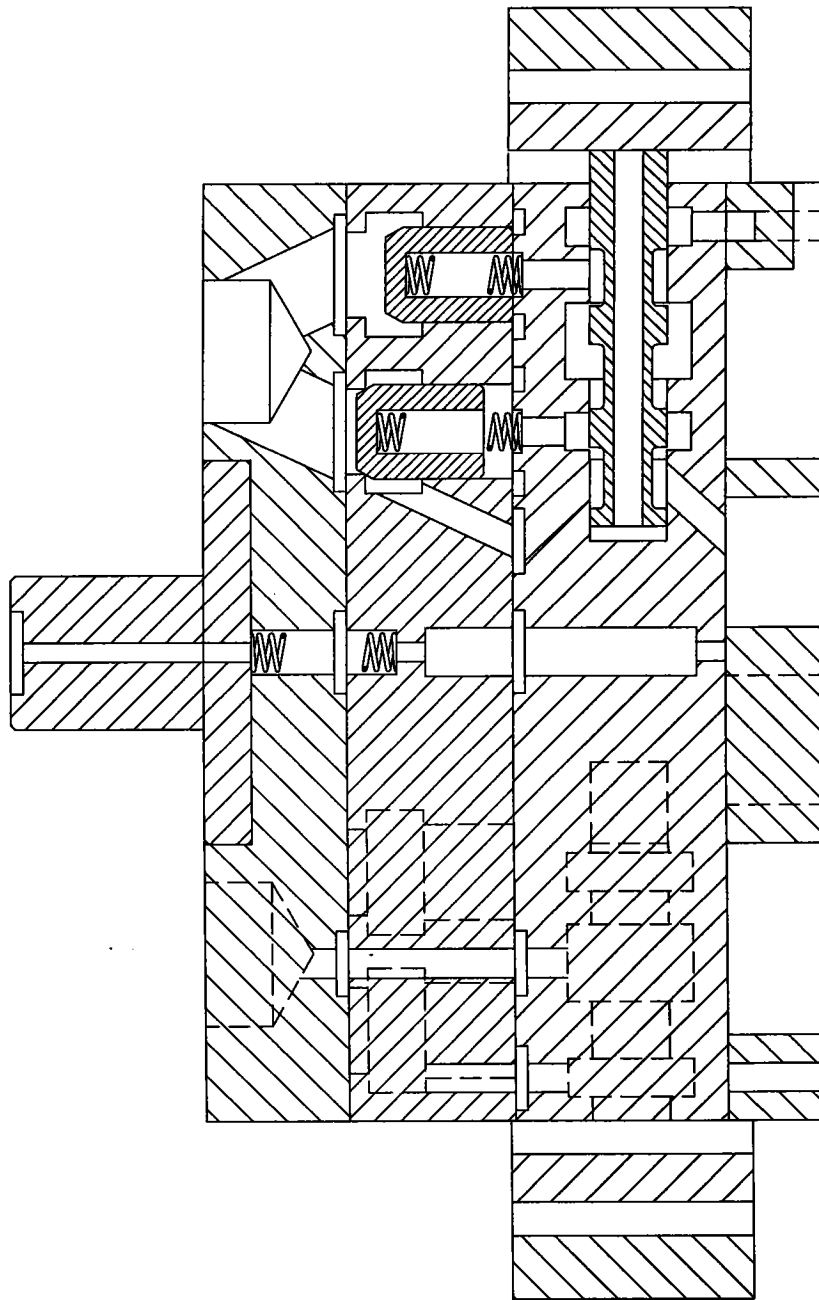


图 9

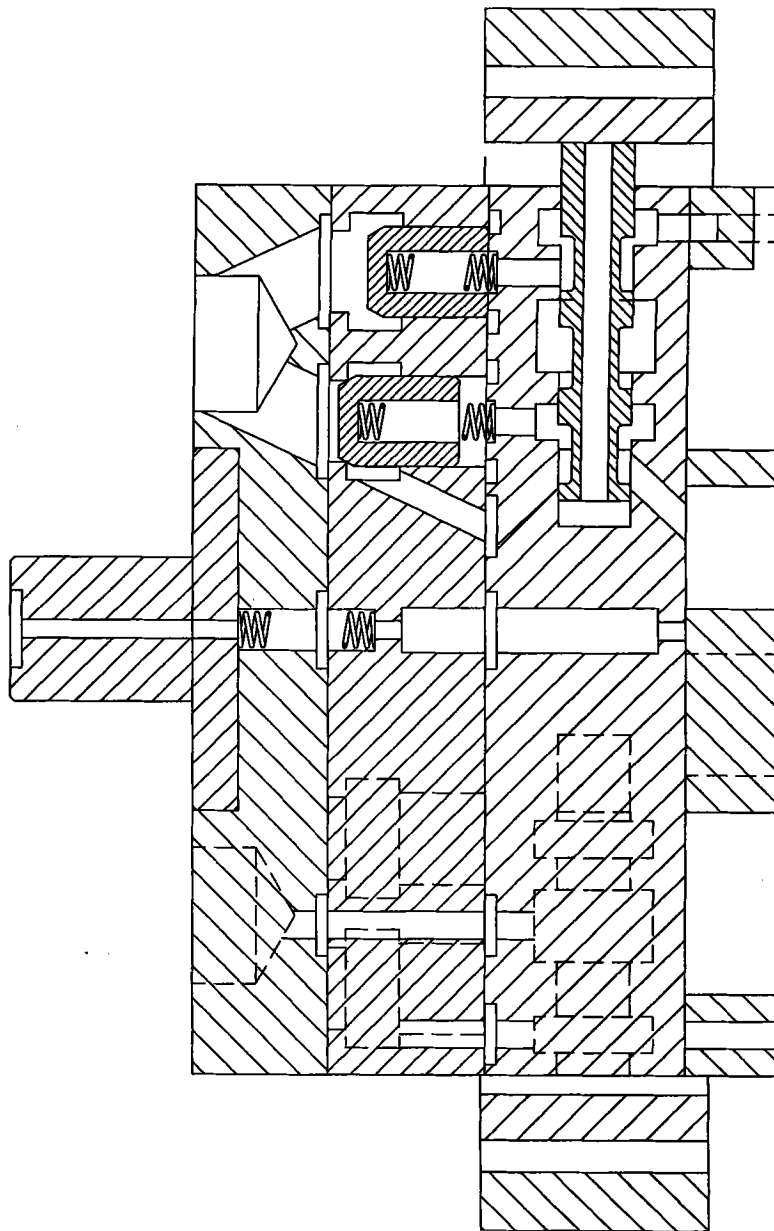


图 10

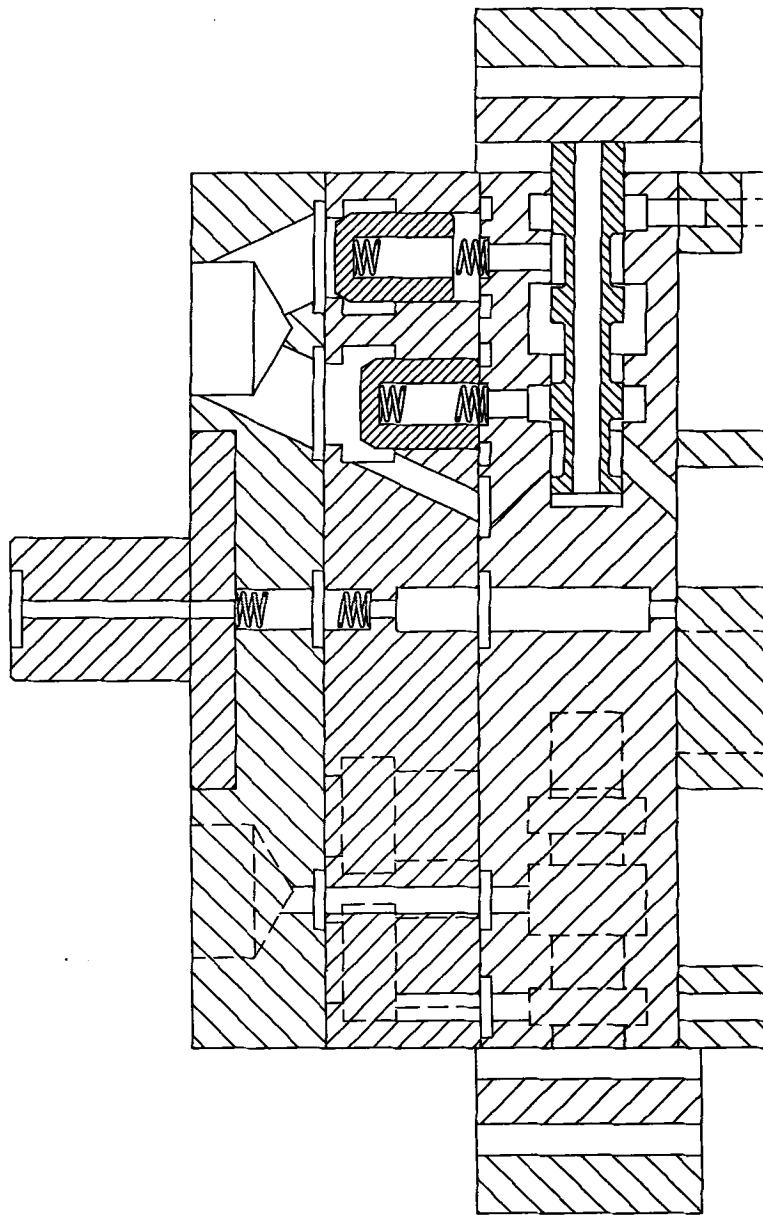


图 11