

(19) 日本国特許庁(JP)

(12) 公開特許公報(A)

(11) 特許出願公開番号

特開2005-124597

(P2005-124597A)

(43) 公開日 平成17年5月19日(2005.5.19)

(51) Int. Cl.<sup>7</sup>  
A43C 11/00F I  
A 4 3 C 11/00テーマコード (参考)  
4 F 0 5 0

審査請求 未請求 請求項の数 7 O L (全 16 頁)

(21) 出願番号 特願2003-360166 (P2003-360166)  
(22) 出願日 平成15年10月21日 (2003.10.21)(71) 出願人 503213028  
坂林 聡樹  
群馬県前橋市上小出町2丁目45番3号  
(74) 代理人 100080698  
弁理士 小田 治親  
(72) 発明者 坂林 聡樹  
群馬県前橋市上小出町2丁目45番3号  
Fターム(参考) 4F050 BC39 JA13 MA06

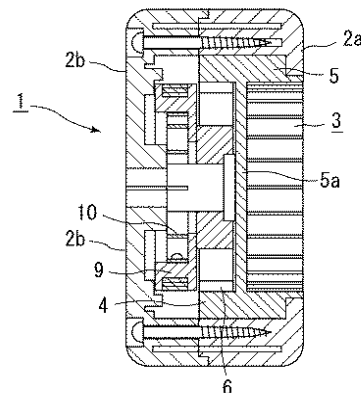
(54) 【発明の名称】 靴紐締結装置

(57) 【要約】

【課題】 靴紐の締結が迅速に、かつ容易に確実に行われ、携帯性であり美観のある靴紐締結装置を提供する。

【解決手段】 靴紐を巻き取り締め付ける締結部材22の操作回転体である回転可能キャップ24に靴紐締結装置1の回動部材5の嵌合部3を嵌め込み連結し、この嵌合部3は駆動手段の前記回転可能キャップ24の連結部であり、前記回動部材の駆動手段である操作紐11の引出し動作して回動部材5を回転させるとともに回動部材5内のスプリング10を付勢し、回動部材の回転により嵌合部を介した回転可能キャップ24が回転し、締結部材22を迅速に回転させ、操作紐11の数回の引出し往復動により締結部材22を数10回転させることができる構成である。

【選択図】 図1



## 【特許請求の範囲】

## 【請求項 1】

靴紐を締結するために靴紐の先端に接続し、靴紐を巻き取る円盤を軸支した靴紐の締結部と、この締結部を回転する操作回転体とを備え、この操作回転体を一方向に回転させたときに円盤を回転して靴紐を巻き取り締結し、所定の強さで締結したときに操作を終了し、靴紐を緩める場合には前記操作回転体と締結部との係合を解除して前記円盤を逆回転して初期の位置に戻すようにした靴紐締結装置において、

前記操作回転体に連結する連結部及びこの連結部を回転させる駆動手段を備える回動部材を配置してなり、前記駆動手段を手動または自動で動作して前記操作回転体を数回回転させて前記締結部の円盤を回転させて靴紐を締結することを特徴とする靴紐締結装置。

10

## 【請求項 2】

前記回動部材の連結部が前記操作回転体の表面に嵌合する嵌合手段であることを特徴とする請求項 1 に記載の靴紐締結装置。

## 【請求項 3】

前記駆動手段が、回転軸に固着した弾性部材を内蔵し外周面に操作紐を巻回する円筒と、この円筒の回転方向を一方向に規制し、反対方向への回転を係止する係止部材を配置した規制手段と、前記操作回転体の連結部とからなることを特徴とする靴紐締結装置。

## 【請求項 4】

前記回動部材が前記操作回転体と前記締結部との間に配置され、この回動部材の前記駆動手段の手動または自動の作動に伴い前記操作回転体を回転させて前記締結部の円盤を数回回転させ、靴紐を締結することを特徴とする請求項 1 乃至請求項 3 に記載されるいずれか 1 つの靴紐締結装置。

20

## 【請求項 5】

靴紐を締結するために靴紐の先端に接続した靴紐を巻き取る円盤を軸支した靴紐の締結部と、この締結部を回転する操作回転体とを備え、この操作回転体を一方向に回転させたときに円盤を数回回転して靴紐を巻き取り締結し、所定の強さで締結したときに操作を終了し、靴紐を緩める場合には前記操作回転体と締結部と係合を解除して前記円盤を逆回転して初期の位置に戻すようにした靴紐締結装置において、

靴紐締結する締結部に連結した前記操作回転体に連結する嵌合手段である嵌合部と、この嵌合部を回転させる回動部材と、

30

靴紐を締結する方向に回転するときには付勢され、前記回動部材の回転軸に一端が固着され、前記回動部材の円筒内に配置された弾性部材と、

前記回動部材に係合し、一方方向に回転させる係合爪を有し、この係合爪と前記回動部材との係合が解除されたときは前記弾性部材の復元力により元の位置に復帰するように回転し、前記回動部材の円筒内に軸装した爪車と、

前記回動部材の円筒周面に巻回し、この回動部材を回転させる操作紐と、

これら前記嵌合部、前記弾性部材を内蔵する前記回動部材、前記爪車及び前記操作紐を収納する分割された蓋体と、

を備え、前記操作紐が前記蓋体から引出せるようになっており、この操作紐を引き出したときは嵌合部と回動部材とを靴紐が締結される方向に回転させて前記弾性部材を付勢し、この操作紐の引き出し操作を中止したときは、弾性部材の復帰動作に伴い操作紐が内方に引き込まれ、爪車のみ逆転し、回動部材は回転せず、再度操作紐を蓋体から引き出すときは回動部材を回転させることを特徴とする靴紐締結装置。

40

## 【請求項 6】

靴紐を締結するために靴紐の先端に接続した靴紐を巻き取る円盤を軸支した靴紐の締結部と、この締結部を回転する操作回転体とを備え、この操作回転体を一方向に回転させたときに円盤を回転して靴紐を巻き取り締結し、所定の強さで締結したときに操作を終了し、靴紐を緩める場合には前記操作回転体と締結部と係合を解除して前記円盤を逆回転して初期の位置に戻すようにした靴紐締結装置において、

前記操作回転体と一体に形成している嵌合部または前記操作回転体に嵌合する嵌合部を備

50

えると共に内周面に内歯環がある円筒を嵌合部と並設した回動部材と、この回動部材の円筒内に嵌装され、前記内歯環に係合する複数の爪を収納する爪収納部を外周面に備え、片側面に係合孔を有し、中心に配置する回転軸に遊嵌する軸嵌孔を有する爪車と、

この爪車の前記係合孔に係合する突起を片側面に突設し、外周面に操作紐を巻回する凹溝を備え、内部につるまきスプリングを収納する空間部を形成し、この内装するスプリングの末端を固着する前記回転軸を遊嵌する貫通孔を有するスプリング収納体と、

前記回転軸を嵌着支持する嵌孔を中心部に備え、前記スプリング収納体を被覆する裏蓋及び前記回動部材の嵌合部側に開口を備え、この回動部材の全体を被覆する表蓋の蓋体と、からなり、前記回動部材の内歯環に噛合する爪車の爪を常時外方、すなわち前記回動部材の内歯環に係合する方向に弾性部材によって付勢して爪収納部に収納し、前記つるまきスプリングの末端を固着した回転軸をスプリング収納体に遊嵌し、このつるまきスプリングを巻回収納したスプリング収納体を前記裏蓋内に装填して前記回転軸の末端を裏蓋の軸孔に嵌着し、前記回動部材内の爪車の係合孔に前記スプリング収納体の突起に係合し、前記つるまきスプリングの自由端に前記操作紐の内端を接続し、前記表蓋と前記裏蓋とを合わせ嵌合し、前記操作紐の末端を外側に引き出し可能にしたことを特徴とする靴紐締結装置。

10

#### 【請求項 7】

靴紐を締結するために靴紐の先端に接続した靴紐を巻き取る円盤を軸支した靴紐の締結部と、この締結部を回転する操作回転体とを備え、この操作回転体を一方向に回転させたときに円盤を回転して靴紐を巻き取り締結し、所定の強さで締結したときに操作を終了し、靴紐を緩める場合には前記操作回転体と締結部と係合を解除して前記円盤を逆回転して初期の位置に戻すようにした靴紐締結装置において、

20

内側面に設けた複数の爪を設け、内部コアの歯に噛合し靴紐締結方向にしか回転しない筒状の係合歯を備え、更に、中央部分を内側に押圧した時に、内蔵する回転体の爪車に係合する歯列群を備えた蓋体である操作回転体と、

この内部コアの内周面に配列した内歯を備え、前記操作回転体の筒状係合歯に係合する歯列を備えた内部コアと、

この内部コアの内周面の内歯に当接する爪を複数軸支してあり、内部にスプリングを内装したスプリング収納体と、

30

このスプリング収納体のスプリングを付勢するためにこのスプリングの一端またはこのスプリングの一端を固着した収納体の外周面に固着した操作紐と、

このスプリング収納体と一体に噛合して回転する靴紐を巻回する靴紐締結具と、

を備え、前記操作回転体を手指などで回転して、靴紐締結具を回転して靴紐を締結するか、前記操作紐を牽引することにより、前記スプリング収納体を介して靴紐締結具を操作して靴紐を締結することを特徴とする靴紐締結具。

#### 【発明の詳細な説明】

##### 【技術分野】

##### 【0001】

本発明は、スポーツ靴等の靴紐を手指による引っ張り締結によらず簡易に靴紐を確実に締結する靴紐締結装置に関する。

40

##### 【背景技術】

##### 【0002】

運動靴などの開口部に設けた鳩目に靴紐を通し、靴紐の末端において、両端部分を結び、靴の装着者の足首に強く縛っていた。競技用の靴の場合はこの緊締度合いによって機敏性が発揮されている。

運動靴などの表甲に開閉自在に設けた開口部の靴紐の先端を固着し、靴紐を巻き取る円盤を設けて、この円盤を一方向に回転させて靴紐を巻き取りながら靴紐の緊締度合をその靴の装着者の適合したものに調整できるようにしたものが特許文献 1 として知られている。

また、図 10 に示されるように従来の靴、特にスノーボード、スキー靴等のスポーツ関係

50

に用いられる靴 2 1 は足首の上方まで嵌り込む深型のものが殆どであり、これを足首に堅く固定しなければ軽快な動きができず、足首に堅くすることが重要であった。かつ、このために靴の開閉部分などに装着された靴紐を強く締め付けるための締結部材 2 2 を一体的に付設することが身体安全のために義務づけられつつある。前記の締結部材 2 2 としては各種のものがある。例えば、特許文献 2 , 特許文献 3 , 特許文献 4 が提案されている。

【 0 0 0 3 】

【特許文献 1】特開平 5 - 2 1 1 9 0 6 号公報 ( 図面 )

【特許文献 2】特開平 6 - 2 3 7 8 0 2 号公報 ( 全頁 )

【特許文献 3】特開平 7 - 2 0 8 号公報 ( 全頁 )

【特許文献 4】特表平 8 - 5 0 6 2 5 3 号公報 ( 図 1 )

10

【 0 0 0 4 】

これら特許文献 1 は、靴紐の引っ張り張力を調節する調節装置であって、靴紐の両端の結び部分を円盤に挿入取付け固着し、この円盤に固着した板バネを引っ張り円盤を回転させて靴紐を円盤に巻き取り、靴紐の緊縛度合いの差を調節するための装置で、板バネを牽引しながら靴紐の張力を調節する構成で、板バネを一回だけ引きながら張力を調節するものである。また、特許文献 2 乃至特許文献 4 に記載される締結装置は、靴紐の先端部分が予め巻き取り装置に一体に固着され、この巻取装置の操作回転体を指先で数十回回転させながら徐々に靴紐を締結するものである。

【 発明の開示 】

【 発明が解決しようとする課題 】

20

【 0 0 0 5 】

前記の特許文献 2 乃至 4 の靴紐の締結部材 2 2 は図 1 0 に示されるように夫々その構造に特徴を有し、靴紐 2 3 を確実に締結する機能を有するものであるが、足首部分が長いスノーボード靴等は靴紐 2 3 の締結は当っては締結部材 2 2 の回転体である回転可能キャップ 2 4 等を手で回転させて靴紐 2 3 の締結を行うものである。しかも、いずれのものも数十回も前記回転可能キャップ 2 4 を回転させる必要があり、靴紐 2 3 の締結に手間と労力を必要とする問題点がある。特に、冬季においては手がかじかんでいる場合が多く、締結部材 2 2 の回転作業は円滑に行われず、かつ確実な回転ができなくなる可能性もある。

【 0 0 0 6 】

本発明は、以上の問題点を解決するために発明されたものであり、従来の締結部の操作回転体を手で回転させることを改善したものである。特に、小型で操作し易い構造にしたものである。

30

本発明の課題は、簡単な操作紐の一方向の引き上げ作業を数回繰り返すことにより極めて迅速に、かつ確実に締結が行われることができ、靴紐の急速締結が可能になる靴紐締結装置を提供することである。

【 0 0 0 7 】

また、他の課題は、携帯可能な、小型にして簡易な操作の締結装置で、従来の操作回転体に嵌合して靴紐の急速締結が可能になる着脱自在の締結具を備えた構造が簡易である靴紐締結装置を提供することである。

【 課題を解決するための手段 】

40

【 0 0 0 8 】

本発明は、以上の課題を達成するため靴紐締結装置は、靴紐を締結するために靴紐の先端に接続し、靴紐を巻き取る円盤を軸支した靴紐の締結部と、この締結部を回転する操作回転体とを備え、この操作回転体を一方向に回転させたときに円盤を回転して靴紐を巻き取り締結し、所定の強さで締結したときに操作を終了し、靴紐を緩める場合には前記操作回転体と締結部との係合を解除して前記円盤を逆回転して初期の位置に戻すようにした靴紐締結装置において、

前記操作回転体に連結する連結部及びこの連結部を回転させる駆動手段を備える回動部材を配置してなり、前記駆動手段を手動または自動で動作して前記操作回転体を数回回転させ、前記締結部の円盤を回転させて靴紐を締結する靴紐締結装置の構成である。

50

## 【0009】

前記本発明の課題は、前記回動部材の連結部が前記操作回転体の表面に嵌合する嵌合手段である構成、前記駆動手段が、回転軸に固着した弾性部材を内蔵し、外周面に操作紐を巻回する円筒と、この円筒の回転方向を一方向に規制し、反対方向への回転を係止する係止部材を配置した規制手段と、前記連結部とからなる構成及び前記回動部材が前記操作回転体と前記締結部との間に配置され、この回動部材の前記駆動手段の手動または自動の作動に伴い前記操作回転体を数回回転させて前記締結部の円盤を回転させ、靴紐を締結する構成によって達成できる。

## 【0010】

また、前記課題は、靴紐を締結する締結部に連結した操作回転体に連動する嵌合部と、この嵌合部を回転させる回動部材と、靴紐を締結する方向に回転するときには付勢され前記回動部材の回転軸に一端が固着され前記回動部材の円筒内に配置された弾性部材と、前記回動部材に係合し一方方向に回転させる係合爪を有しこの係合爪と前記回動部材との係合が解除されたときは前記弾性部材の復元力により元の位置に復帰するように回転する爪車と、前記回動部材を回転させる操作紐と、これら嵌合部、回動部材、爪車及び操作紐を収納する分割された蓋体と、を備え、前記操作紐が前記蓋体から引出せるようになっており、この操作紐を引き出しときは前記嵌合部と前記回動部材とを靴紐が締結される方向に回転させて前記弾性部材を付勢し、この操作紐の引き出しを中止し、弾性部材の復帰動作に伴い操作紐が内方に引き込まれ、爪車のみ逆転し、回動部材は回転せず、再度操作紐を蓋体から引出すときは回動部材を回転させる靴紐締結装置の構成である。

10

20

## 【0011】

また、本発明の課題は、前記操作回転体と一体に形成している嵌合部または前記操作回転体に嵌合する嵌合部を備えると共に内周面に内歯環がある円筒を嵌合部と並設した回動部材と、この回動部材の円筒内に嵌装され、前記内歯環に係合する複数の爪を収納する爪収納部を外周面に備え、片側面に係合孔を有し、中心に配置する回転軸に遊嵌する軸孔を有する爪車と、この爪車の前記係合孔に係合する突起を片側面に突設し、外周面に操作紐を巻回する凹溝を備え、内部にスプリングを収納する空間部を形成し、この内装するスプリングの末端を固着する前記回転軸を遊嵌する貫通孔を有するスプリング収納体と、前記回転軸を嵌着支持する嵌孔を中心部に備え、前記スプリング収納体を被覆する裏蓋及び前記回動部材の嵌合部側に開口を備え、この回動部材の全体を被覆する表蓋の蓋体と、からなり、前記回動部材の内歯環に噛合する爪車の爪を常時外方、すなわち前記回動部材の内歯環に係合する方向に弾性部材によって付勢して爪収納部に収納し、前記スプリングの末端を固着した回転軸をスプリング収納体に遊嵌し、このスプリングを巻回収納したスプリング収納体を前記裏蓋内に装填して前記回転軸の末端を裏蓋の軸孔に嵌着し、前記回動部材内の爪車の係合孔に前記スプリング収納体の突起に係合し、前記スプリングの自由端に前記操作紐の内端を接続し、前記表蓋と前記裏蓋とを合わせ嵌合し、前記操作紐の末端を外側に引出し可能にした靴紐締結装置の構成によって達成できる。

30

## 【0012】

本発明は、靴紐を締結するために靴紐に係着して一体的に装着され、回転可能な締結部を有する靴紐締結装置において、前記締結部に連結してこれを回転させる回動部材と、この回動部材に係合して同一方向に回転し、逆方向に回転する時には前記回動部材に係合せず空転する爪車と、前記回動部材の中心軸に先端を固着し、他端を該回動部材の周壁に固着または該回動部材の周壁のスリットから外側に引き出されるように配置してある弾性部材と、前記回動部材の外周壁に固着または周壁のスリットから引き出された前記弾性部材の末端に固着して前記回動部材の外周壁の凹溝に巻回する操作紐と、前記回動部材を被覆し、前記操作紐の先端を引き出す開口部を備え、前記回動部材の中心軸を遊嵌軸支した蓋体と、からなり、前記蓋体の開口部から引き出された前記操作紐を外方に引き出すことにより前記弾性部材を付勢すると共に前記爪車を回動させ、前記爪車に係合した前記爪車または回動部材を介して靴紐の前記締結部を回転させ、前記操作紐の数回の往復操作により前記靴紐を締結する靴紐締結装置の構成によって達成できる。

40

50

## 【発明の効果】

## 【0013】

本発明の靴紐締結装置は、靴の靴紐部に取り付けた締結部を有する操作回転体に嵌り込み、内面には滑り止めが形成することにより、従来の操作回転体に確実に嵌着することができる。

本発明の靴紐締結装置は、従来の靴紐閉鎖装置に連結して操作回転体を指先で作動させることなく、操作紐の数回の操作で靴紐を短時間に締結することができる。

更に、本発明の靴紐締結装置は、前記蓋体が、卵型、楕円型、グラウンド型、円型、角型に形成し、蓋体を色々な形式のものにすることにより、靴紐の向上と美観の向上が図れる。

10

## 【0014】

本発明の靴紐締結装置は、小型で弾性部材であるつまきスプリングを収納するスプリング収納体と爪車とを一体に成型し簡易な構造であるから廉価に製造することができる。本発明の靴紐締結装置の前記蓋体には、靴紐締結装置全体を人体側に着脱可能に連結する連結体（キーホルダのような）が付設されることにより、靴紐締結装置を容易に持ち運びでき、必要時にすぐ対応することができる。また、紛失防止が図れる。

## 【0015】

本発明の靴紐締結装置によれば、靴紐の締結が極めて迅速に、かつ簡単に確実に行われると共に、小型であり、取扱性に便利であるばかりでなく、ポケットなどに収納することができ、携帯性の向上や美観の向上の効果を上げることができる。

20

## 【0016】

本発明の靴紐締結装置は、従来の回転締結具に嵌合して操作紐を牽引することにより簡易に靴紐を締結することが出来る。

## 【発明を実施するための最良の形態】

## 【0017】

以下、本発明の靴紐締結装置の実施形態について図面を参照して詳述する。

図1は本発明の実施形態を示す断面図である。図2は本発明の靴紐締結装置の全体を示す実施形態の斜視図である。図3は図1の実施形態の分解斜視図である。図4は図3の裏側から見た分解斜視図である。図5は本発明靴紐締結装置の第2の実施形態を示す分解斜視図である。図6は第2の実施形態の内部機構を説明する蓋体を除去した分解斜視図である。図7は第2の実施形態のない機構を説明する断面図を示し、(a)は操作回転体が回動部材に係合していない状態を示す、(b)は操作回転体が回動部材に係合している状態を示す。図8は第2の実施形態の爪車の内部機構を示す分解斜視図である。図9は本発明の靴紐締結装置を装着した靴を示す斜視図である。図10は従来の靴紐締結部を備えたスポーツ靴の斜視図である。

30

## 【0018】

本発明の靴紐締結装置は、従来の操作回転体である回転可能キャップ24に嵌合する締結部である嵌合部3または回転可能キャップ324に配設する内歯環303に噛合する外歯304などと、この嵌合部3または外歯304を回転させる回動部材5の駆動手段とから構成され、この駆動手段は回動部材5を回動させる駆動源として、付勢した弾性部材、電池などで回動する電動モータなどによる自動機構、または回動部材5を直接回転させる紐、ワイヤなどを手動で操作する手動機構である。

40

## 【0019】

以下は図面に示す駆動手段として手動機構を内蔵した靴紐締結装置について説明する。図1において靴紐締結装置1は、内部構成要素を収納するカラフルの樹脂成形体からなる蓋2（表蓋2a、裏蓋2b）を備えた第1の実施の形態を示し、従来の操作回転体である回転可能キャップ24の外側回動部またはこの回転可能キャップ24に連結する締結部材22に連絡する嵌合部3と、仕切板5aを介して並列して設けられている内周面に内歯環4とを配列してある回動部材5、この内歯環4の歯列に係合する爪6を爪収納部7に収納した爪車8、この爪車8の側面に当接するスプリング収納体9、このスプリング収納体9

50

に内装されているつまき状のスプリング 10、このスプリング収納体 9 に連結してある操作紐 11 及び回転軸 12 とから形成されている。

【0020】

前記スプリング収納体 9 に内装するスプリング 10 の末端は回転軸 12 に固着してあり、他端はスプリング収納体 9 の裏面に固着するか、このスプリング収納体 9 の外周面の開口部 9b から外側に引出し、操作紐 11 に連結する。

前記爪車 8 の爪 6 を常時外方（回動部材 5 の内歯環 4 に係合する方向）に付勢するように弾性部材である板バネ（図略）が爪収納部 7 のスリット 13 に固着してある。この爪車 8 の片側面に少なくとも 1 個の係合孔 14 が穿っており、スプリング収納体 9 の側面の突起 15 と係合するようになっている。これら爪車 8、スプリング収納体 9 には裏蓋 2b の支持孔 16 に固定嵌着する回転軸 12 を遊嵌する軸孔 8a、9a が穿ってある。

【0021】

本発明の靴紐締結装置の操作を説明する。

蓋体 2 は表蓋 2a と裏蓋 2b とを一体的に合体したものからなり、その頂部やその近傍にはスプリング収納体 9 に巻回する操作紐 11 が貫通する貫通孔 18 が形成されている。表蓋 2a には靴紐 23 の締結部（または回転キャップ 24）に嵌合する嵌合部 3 が貫通し得る丸孔 19 が形成され、裏蓋 2b の内部側には丸孔 19 の中心線と合致する位置に支持孔 16 が一体的に形成される。

【0022】

前記嵌合部 3 は図 1 及び図 2 に示すように表面側に丸孔 19 を有するが、この形状に限定されるものではない。その内面には滑り止め 20 の凹凸が形成される。この滑り止め 20 は嵌合部 3 を嵌合する靴紐 23 の締結部 22 の回転可能キャップ 24 を確実に固持するためのものであり、例えば、多数本の筋目等とからなる。この嵌合部 3 は操作回転体である回転可能キャップ 24 と一体に形成されていてもよい。

【0023】

弾性部材であるスプリング 10 を内蔵するスプリング収納体 9 は図 1、図 3 に示すように外周面に凹溝 17 を備えてあり、このスプリング収納体 9 と爪車 8 とが図面に示される実施形態では係合孔 14 と突起 15 によって係合するようになっているが一体に形成されていても良い。スプリング 10 は板バネを巻回したのものからなり内筒内に収納され、その内面に弾接したものからなる。

【0024】

他の実施形態としてスプリング収納体 9 の外周の凹溝 17 に開口部 9b を穿設してない場合は、この外周の凹溝 17 の内側にスプリング 10 の末端を固着し、この外側の凹溝 17 に巻回した操作紐 11 の先端を固着してある。

この実施形態では、スプリング収納体 9 の回転軸 12 はスプリング収納体 9 のスプリング 10 の軸孔 9a を貫通し、裏蓋 2b の支持孔 16 に保持される。また、スプリング 10 の基端は回転軸 12 に固定され、他端は自由端となり、操作紐 11 に連結してある。

【0025】

以上の構造により操作紐 11 の先端をスプリング収納体 9 に固着してこの操作紐 11 を引き上げることによりスプリング収納体 9 を回転させるか、または開口部 9b から露出しているスプリング 10 を引き出し、凹溝 17 に巻きつけて圧接されているスプリング収納体 9 が回転し、爪車 8 が回転することになる。このときスプリング 10 の自由端をスプリング収納体 9 に固着している場合は操作紐 11 の末端がスプリング収納体 9 に固着され、このスプリング収納体 9 を操作紐 11 の引っ張りによって回転してスプリング 10 をチャージする。また、引き上げ力を解除するとスプリング 10 の戻り力により操作紐 11 は元の方向に戻り外周面の凹溝 17 に巻回される。

【0026】

本発明の実施形態の靴紐締結装置について説明する。

このような構成の実施形態では、図 1 の断面図に示されるように操作紐 11 の吊具を手指で把持して、これを靴紐締結装置 1 から引き出すことにより、スプリング収納体 9 が回

10

20

30

40

50

転し、これと側面で係合している爪車 8 が回転し、この爪車 8 の爪 6 と噛合する内歯環 4 が回転することにより回動部材 5 が回転し、この回動部材 5 の嵌合部 3 が滑り止め 20 を介して靴紐 23 の締結部 22 を回転する。操作紐 11 の引き上げ作用を停止すると、スプリング収納体 9 がスプリング 10 の復帰動作により回転すると操作紐 11 がスプリング収納体 9 の凹溝 17 の外側に収納され、このとき爪車 8 の爪 6 は回動部材 5 の内歯環 4 の歯列に噛合せず空転する。つぎに操作帯 4 を引出すとスプリング 10 が引出され、またはスプリング収納体 9 が回転して回動部材 5 を回転させる。

#### 【0027】

操作紐 11 はナイロン紐、金属ワイヤ、ベルトとその他端部に連結されるリング帯とからなってもよい。前記のように操作紐 11 の端部をスプリング収納体 9 の外周面に固着してあり、このスプリング収納体 9 の内面にスプリング 10 が固定され、スプリング収納体 9 の外周に巻回され、図 2 に示すように蓋体 2 の貫通孔 18 から露出して配置される。

10

#### 【0028】

次に、本発明の靴紐締結装置 1 を用いての靴紐の締結方法について説明する。

まず、図 10 に示すように靴 21 に装着されている締結部 22 の回転可能キャップ 24 (回転部) に本発明の靴紐締結装置 1 の嵌合部 3 を嵌め込み (図 9 参照)、その滑り止め 20、筋目等を用いて回転可能キャップ 24 を堅く握持する。これにより、締結部 22 と靴紐締結装置 1 とは一体的構造のものとなる。

#### 【0029】

次に、操作紐 11 を用いてスプリング収納体 9 を回転させると前記のように爪車 8、回動部材 5 が回転する。これにより、回動部材 5 と一体に形成されている嵌合部 3 が回転し、靴 21 の締結部 22 の回転方向に回転可能キャップ 24 を回転させる。締結部 22 は元々靴 21 の靴紐 23 を締結する構造のものからなり、その回転により靴紐 23 の締結が行われる。

20

#### 【0030】

この場合、操作紐 11 を少し引き上げても回動部材 5 が数回回転するため嵌合部 3 を数十回回転させることは操作紐 11 の単純な引き上げ動作によって締結部 22 が容易に回転して靴紐が締結される。よって、操作紐 11 を数回往復動させることによって嵌合部 3 及び締結部 22 を数十回回転させることが容易にできる。

30

#### 【0031】

このスプリング収納体 9 と並設して爪車 8、回動部材 5 内に内歯環 4 と嵌合部 3 が併設してあるので構成が簡易である。

裏蓋 2b の支持孔 16 に嵌合する回転軸 12 にスプリング 10 の末端を挿入固着してスプリング 10 をスプリング収納体 9 内に装填する。スプリング収納体 9 に係合する爪車 8 の爪 6 を回動部材 5 の内歯環 4 に係合させてあるから確実に回転させることができる。外側に表蓋 2a を嵌合して完成してある。

#### 【0032】

以上のように本発明の靴紐締結装置 1 によれば、従来の締結部における回転可能キャップ 24 の数十回の回転を操作紐 11 の約 1 ~ 2 回の往復作業によって容易に行うことができる。また、操作紐 11 は上下方向の移動であり締結具のように手動回転でないため、その動作は極めて簡単であり、労力を必要としない。また、手がかじかんだ状態の冬期において問題はない。また、前記のように数回の引き上げ引き下げ動作で済むため短時間で靴紐の締結が確実に行われる。

40

#### 【0033】

以上に説明した靴紐締結装置 1 の蓋体 2 は図面に示すように、円型のものからなるが、勿論、これに限定するものでなく、携帯性の向上や美観の向上が図れる形状することができるというまでもない。

#### 【0034】

次に図 5 ~ 図 8 に示す第 2 の実施形態について説明する。

50



この図面に示されるキャップ 3 2 4 の内面に回転方向の一方向に係合する複数の爪 3 0 1 を配設してあると共にこの爪 3 0 1 とは別に内側に内歯環 3 0 3 を備え、その内側にこのキャップ 3 2 4 内で移動する歯車 3 0 2 を有し、この歯車 3 0 2 は六角軸 3 1 4 に軸着してある。キャップ 3 2 4 は六角軸 3 1 4 に沿って摺動するようになっている。

一方キャップ 3 2 4 の内歯環 3 0 3 に係合する外歯 3 0 4 を有し、内部に操作紐 1 1 に付勢されるスプリングを内蔵した回転部材 3 0 5 の軸 3 1 2 が前記六角軸 3 1 4 に遊嵌してある。この回転部材 3 0 5 内にはこの内周面に設けた内歯に係合する爪車 3 0 8、操作紐 1 1 を巻回する円筒 3 0 9 を収納してある。この回転部材 3 0 5 はベース台 3 1 3 に固着されている外筒 3 1 0 に回動自在に遊嵌されている。この外筒 3 1 0 の外周には前記キャップ 3 2 4 の爪 3 0 1 に係合する外歯環 3 1 0 a を備えてある。

10

ベース台 3 1 3 は靴 2 1 の所定の位置に固定してあり、靴紐 2 3 の両端を巻き付ける回転筒や六角軸 3 1 4 を内蔵してある。

#### 【0035】

このように構成されている実施形態の靴紐締結装置の動作について説明する。

まず、図 7 ( a ) および図 5 に示される状態で、キャップ 3 2 4 を A 方向に回転するとキャップ 3 2 4 の内面に有する爪 3 0 1 の先端が外筒 3 1 0 の外歯環 3 1 0 a の表面を摺接しながら回転して六角軸 3 1 4 が回転するので、靴紐 2 3 は締結される ( 内部構造は省略 ) 。次に、キャップ 3 2 4 をベース台 3 1 3 から離隔させると ( 図 7 b 参照 ) 外筒 3 1 0 の外歯環 3 1 0 a と爪 3 0 1 との係合が解除されて靴紐 2 3 は緩くなる。

#### 【0036】

20

次に、図 7 b の状態で、操作紐 1 1 を牽引する外筒 3 0 9 に内蔵するスプリングの弾力に抗して爪車 3 0 8 が回転して回転部材 3 0 5 が回転する。この回転部材 3 0 5 の外歯 3 0 4 がキャップ 3 2 4 の内歯環 3 0 3 に係合しているのでキャップ 3 2 4 が回転して六角軸 3 1 4 を介して靴紐 2 3 が締結される。操作紐 1 1 を初期の位置に戻すと爪車 3 0 8 は回転するが、回転部材 3 0 5 は回転しない。この操作紐 1 1 の繰り返し操作によってキャップ 3 2 4 や六角軸 3 1 4 を回転して靴紐 2 3 の締結が行われる。

#### 【0037】

他方、操作紐 1 1 を牽引することにより、爪車 3 0 8 が回転し、回転部材 3 0 5、外歯 3 0 4 を回動する。一方スプリングは付勢されながら回動することになり、一度の牽引により数回回転することになる。係合 ( 噛合 ) が開放されたときにはスプリングは復帰する。

30

#### 【産業上の利用可能性】

#### 【0038】

本発明の靴紐締結装置は、従来のスポーツ靴等の靴紐を締め付ける締結具に冠するもので、指先により数回回転操作を繰り返す必要がなく、冬場においても、簡易に靴紐を強固に締結できる締結装置である。また、従来の締結装置に組み込むことにより、簡易にキャップを回転させることができる。従って、これから標準化される靴紐締結装置に取り付けられ、操作が簡易なものを市場に提供することができる。

#### 【図面の簡単な説明】

#### 【0039】

【図 1】本発明の実施形態を示す断面図である。

40

【図 2】本発明の靴紐締結装置の全体を示す実施形態の斜視図である。

【図 3】図 2 の実施形態の分解斜視図である。

【図 4】図 3 の裏側から見た分解斜視図である。

【図 5】本発明の靴紐締結装置の第 2 の実施形態を示す分解斜視図である。

【図 6】第 2 の実施形態の内部機構を説明する蓋体を除去した分解斜視図である。

【図 7】第 2 の実施形態のない機構を説明する断面図を示し、( a ) は操作回転体が回動部材に係合していない状態を示す、( b ) は操作回転体が回動部材に係合している状態を示す。

【図 8】第 2 の実施形態の爪車の内部機構を示す分解斜視図である。

【図 9】本発明の靴紐締結装置を装着した靴を示す斜視図である。

50

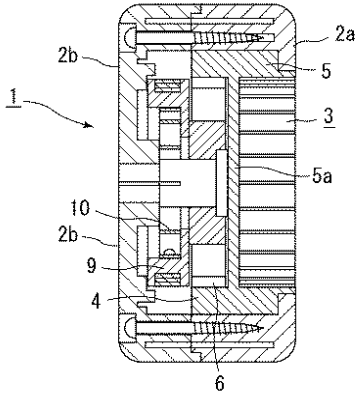
【図10】従来の靴紐締結部を備えたスポーツ靴の斜視図である。

【符号の説明】

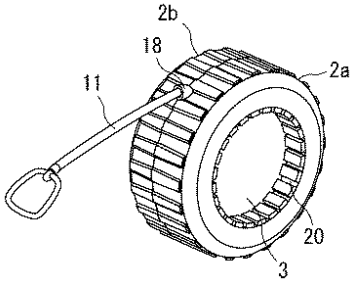
【0040】

1	靴紐締結装置	
2	蓋体	
2 a	表蓋	
2 b	裏蓋	
3	嵌合部	
4	内歯環	
5	回動部材	10
6	爪	
7	爪収納体	
8	爪車	
8 a	軸孔	
9	スプリング収納体	
9 a	軸孔	
10	スプリング	
11	操作紐	
12	回転軸	
13	板バネ	20
14	係合孔	
15	突起	
16	支持孔	
17	凹溝	
18	貫通孔	
19	丸孔	
20	滑り止め	
21	靴	
22	締結部	
23	靴紐	30
24	回動可能キャップ	
301	爪	
302	歯車	
303	内歯環	
304	外歯	
305	回転部材	
308	爪車	
309	円筒	
310	外筒	
312	回転軸	40
313	ベース台	
314	六角軸	
324	キャップ	

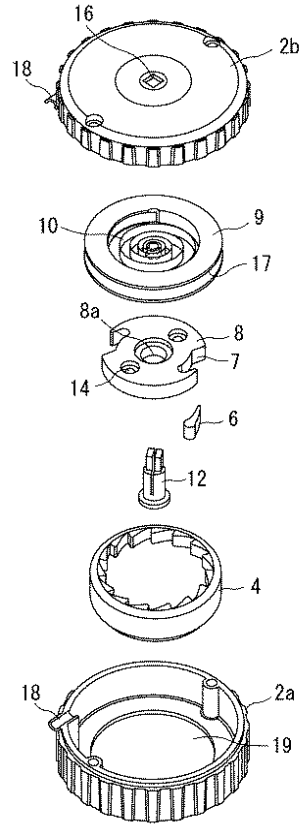
【 図 1 】



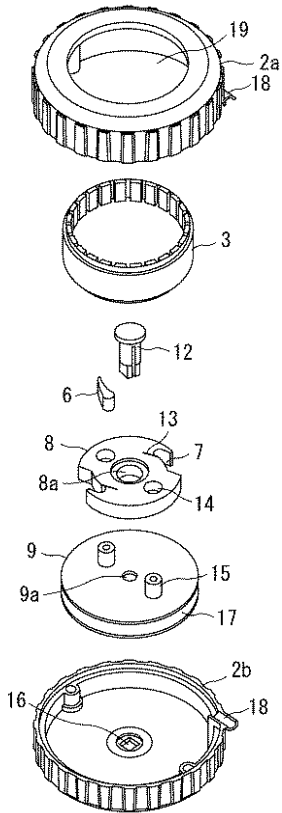
【 図 2 】



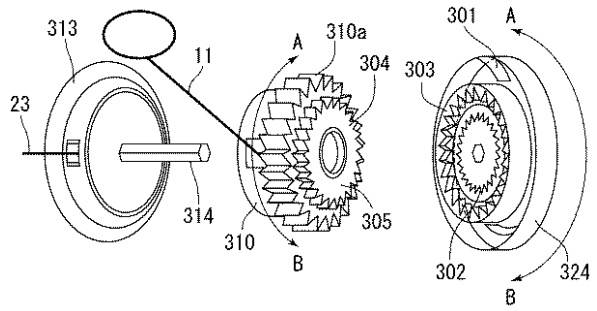
【 図 3 】



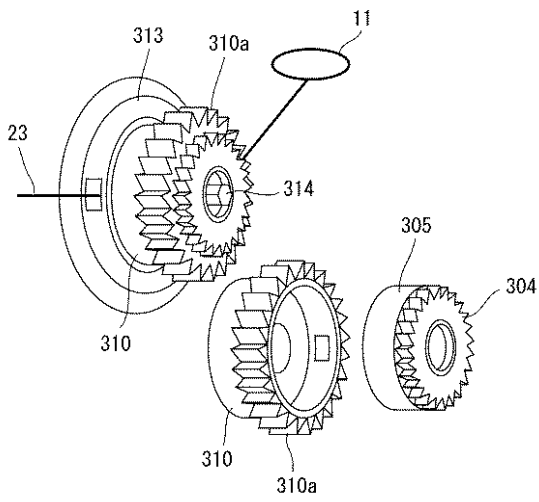
【 図 4 】



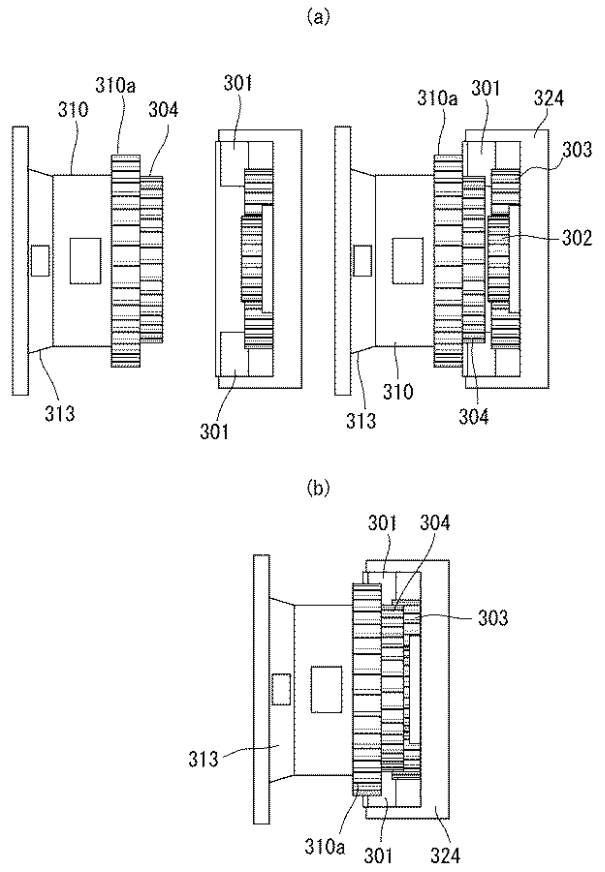
【 図 5 】



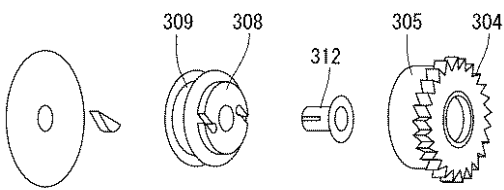
【 図 6 】



【 図 7 】



【 図 8 】



【 図 10 】



【 図 9 】



## 【手続補正書】

【提出日】平成15年10月24日(2003.10.24)

## 【手続補正1】

【補正対象書類名】特許請求の範囲

【補正対象項目名】全文

【補正方法】変更

【補正の内容】

【特許請求の範囲】

## 【請求項1】

靴紐を締結するために靴紐の先端に接続し、靴紐を巻き取る円盤を軸支した靴紐の締結部と、この締結部を回転する操作回転体とを備え、この操作回転体を一方向に回転させたときに前記締結部の円盤を回転させて靴紐を巻き取り締結し、所定の強さで締結したときに操作を終了し、靴紐を緩める場合には前記操作回転体と締結部との係合を解除して前記円盤を逆回転して初期の位置に戻すようにした靴紐締結装置において、前記操作回転体に連結する連結部及びこの連結部を回転させる駆動手段を備える回動部材を配置してなり、前記駆動手段を手動または自動で動作して前記操作回転体を数回回転させて前記締結部の円盤を回転させて靴紐を締結することを特徴とする靴紐締結装置。

## 【請求項2】

前記回動部材の連結部が前記操作回転体の表面に嵌合する嵌合手段であることを特徴とする請求項1に記載の靴紐締結装置。

## 【請求項3】

前記駆動手段が、回転軸に固着した弾性部材を内蔵し外周面に操作紐を巻回する円筒と、この円筒の回転方向を一方向に規制し、反対方向への回転を係止する係止部材を配置した規制手段と、前記操作回転体の連結部と、からなり、前記円筒の外周面に巻回した前記操作紐を牽引することにより前記円筒を回転させ、前記弾性部材を付勢することを特徴とする請求項1に記載の靴紐締結装置。

## 【請求項4】

前記回動部材が前記操作回転体と前記締結部との間に配置され、この回動部材の前記駆動手段の手動または自動の作動に伴い前記操作回転体を回転させて前記締結部の円盤を数回回転させ、靴紐を締結することを特徴とする請求項1乃至請求項3に記載のいずれか1つの靴紐締結装置。

## 【請求項5】

靴紐を締結するために靴紐の先端に接続した靴紐を巻き取る円盤を軸支した靴紐の締結部と、この締結部を回転する操作回転体とを備え、この操作回転体を一方向に回転させたときに前記締結部の円盤を回転させて靴紐を巻き取り締結し、所定の強さで締結したときに操作を終了し、靴紐を緩める場合には前記操作回転体と締結部との係合を解除して前記円盤を逆回転して初期の位置に戻すようにした靴紐締結装置において、

靴紐を締結する締結部に連結した前記操作回転体に連結する嵌合手段である嵌合部と、

この嵌合部と一体に形成される円筒を備えた回動部材と、

靴紐を締結する方向に回転するときには付勢され、前記回動部材の回転軸に一端が固着され、前記回動部材の円筒内に配置された弾性部材と、

前記回動部材に係合し、一方方向に回転させる係合爪を有し、この係合爪と前記回動部材との係合が解除されたときは前記弾性部材の復元力により元の位置に復帰するように回転し、前記回動部材の円筒内に軸装した爪車と、

前記回動部材の円筒周面に巻回し、この回動部材を回転させる操作紐と、

これら前記嵌合部、前記弾性部材を内蔵する前記回動部材、前記爪車及び前記操作紐を収納する分割された蓋体と、

を備え、前記操作紐が前記蓋体から引出せるようになっており、この操作紐を引き出したときは回動部材の円筒と嵌合部とを靴紐が締結される方向に回転させて前記弾性部材を付勢し、この操作紐の引き出し操作を中止したときは、弾性部材の復帰動作に伴い操作紐が

内方に引き込まれ、爪車のみ逆転し、回動部材は回転せず、再度操作紐を蓋体から引き出すときは回動部材を回転させることを特徴とする靴紐締結装置。

【請求項6】

靴紐を締結するために靴紐の先端に接続した靴紐を巻き取る円盤を軸支した靴紐の締結部と、この締結部を回転する操作回転体とを備え、この操作回転体を一方向に回転させたときに前記締結部の円盤を回転させて靴紐を巻き取り締結し、所定の強さで締結したときに操作を終了し、靴紐を緩める場合には前記操作回転体と締結部との係合を解除して前記円盤を逆回転して初期の位置に戻すようにした靴紐締結装置において、前記操作回転体と一体に形成する嵌合部または前記操作回転体に嵌合する嵌合部を備えると共に内周面に内歯環がある円筒を並設した回動部材と、

この回動部材の円筒内に嵌装され、前記内歯環に係合する複数の爪を収納する爪収納部を外周面に備え、片側面に係合孔を有し、中心に配置する回転軸に遊嵌する軸嵌孔を有する爪車と、

この爪車の前記係合孔に係合する突起を片側面に突設し、外周面に操作紐を巻回する凹溝を備え、内部に弾性部材を収納する空間部を形成し、この内装する弾性部材の末端を固着する前記回転軸を遊嵌する貫通孔を有するスプリング収納体と、

前記回転軸を嵌着支持する嵌孔を中心部に備え、前記スプリング収納体を被覆する裏蓋及び前記回動部材の嵌合部側に開口を備え、この回動部材の全体を被覆する表蓋の蓋体と、からなり、前記回動部材の内歯環に噛合する爪車の爪を前記回動部材の内歯環に係合する方向に弾性部材によって付勢して爪収納部に収納し、前記弾性部材の末端を固着した回転軸をスプリング収納体に遊嵌し、この弾性部材を巻回収納したスプリング収納体を前記裏蓋内に装填して前記回転軸の末端を裏蓋の軸孔に嵌着し、前記回動部材内の爪車の係合孔に前記スプリング収納体の突起に係合し、前記弾性部材の自由端に前記操作紐の内端を接続し、前記表蓋と前記裏蓋とを合わせ嵌合し、前記操作紐の末端を外側に引き出し可能にしたことを特徴とする靴紐締結装置。

【請求項7】

靴紐を締結するために靴紐の先端に接続した靴紐を巻き取る円盤を軸支した靴紐の締結部と、この締結部を回転する操作回転体とを備え、この操作回転体を一方向に回転させたときに前記締結部の円盤を回転させて靴紐を巻き取り締結し、所定の強さで締結したときに操作を終了し、靴紐を緩める場合には前記操作回転体と締結部との係合を解除して前記円盤を逆回転して初期の位置に戻すようにした靴紐締結装置において、

内周面に複数の爪を設け、靴紐締結方向にしか回転しない筒状の係合歯を備え、更に、中央部分を内側に押圧した時に、内蔵する回転体の爪車に係合する歯列群を備えた蓋体である操作回転体と、

この内部コアの内周面に配列した内歯を備え、前記操作回転体の筒状係合歯に係合する歯列を備えた内部コアと、

この内部コアの内周面の内歯に当接する爪を複数軸支してあり、内部に弾性部材を内装したスプリング収納体と、

このスプリング収納体の弾性部材を付勢するためにこの弾性部材の一端またはこの弾性部材の一端を固着した収納体の外周面に固着した操作紐と、

このスプリング収納体と一体に噛合して回転する靴紐を巻回する靴紐締結具と、

を備え、前記操作回転体を手指などで回転して、靴紐締結具を回転して靴紐を締結するか、前記操作紐を牽引することにより、前記スプリング収納体を介して靴紐締結具を操作して靴紐を締結することを特徴とする靴紐締結装置。

【手続補正2】

【補正対象書類名】明細書

【補正対象項目名】0005

【補正方法】変更

【補正の内容】

【0005】

前記の特許文献 2 乃至 4 の靴紐の締結部材 2 2 は図 1 0 に示されるように夫々その構造に特徴を有し、靴紐 2 3 を確実に締結する機能を有するものであるが、足首部分が長いスノーボード靴等は靴紐 2 3 の締結に当っては締結部材 2 2 の回転体である回転可能キャップ 2 4 等を手で回転させて靴紐 2 3 の締結を行うものである。しかも、いずれのものも数十回も前記回転可能キャップ 2 4 を回転させる必要があり、靴紐 2 3 の締結に手間と労力を必要とする問題点がある。特に、冬季においては手がかじかんでいる場合が多く、締結部材 2 2 の回転作業は円滑に行われず、かつ確実な回転ができなくなる可能性もある。

【手続補正 3】

【補正対象書類名】明細書

【補正対象項目名】0 0 3 7

【補正方法】変更

【補正の内容】

【0 0 3 7】

他方、操作紐 1 1 を牽引することにより、爪車 3 0 8 が回転し、回転部材 3 0 5、外歯 3 0 4 を回動する。一方回転部材 3 0 5 の円筒はスプリングが付勢されながら回動することになり、一度の牽引により数回回転し、嵌合部を介してキャップ 3 2 4 が回転することになる。係合（噛合）が開放されたときにはスプリングは復帰する。

【手続補正 4】

【補正対象書類名】明細書

【補正対象項目名】0 0 3 9

【補正方法】変更

【補正の内容】

【0 0 3 9】

【図 1】本発明の実施形態を示す断面図である。

【図 2】本発明の靴紐締結装置の全体を示す実施形態の斜視図である。

【図 3】図 2 の実施形態の分解斜視図である。

【図 4】図 3 の裏側から見た分解斜視図である。

【図 5】本発明の靴紐締結装置の第 2 の実施形態を示す分解斜視図である。

【図 6】第 2 の実施形態の内部機構を説明する蓋体を除去した分解斜視図である。

【図 7】第 2 の実施形態の内部機構を説明する断面図を示し、( a ) は操作回転体が回動部材に係合していない状態を示す、( b ) は操作回転体が回動部材に係合している状態を示す。

【図 8】第 2 の実施形態の爪車の内部機構を示す分解斜視図である。

【図 9】本発明の靴紐締結装置を装着した靴を示す斜視図である。

【図 1 0】従来の靴紐締結部を備えたスポーツ靴の斜視図である。

【手続補正書】

【提出日】平成 15 年 11 月 6 日 (2003.11.6)

【手続補正 1】

【補正対象書類名】特許請求の範囲

【補正対象項目名】請求項 7

【補正方法】変更

【補正の内容】

【請求項 7】

靴紐を締結するために靴紐の先端に接続した靴紐を巻き取る円盤を軸支した靴紐の締結部と、この締結部を回転する操作回転体とを備え、この操作回転体を一方向に回転させたときに前記締結部の円盤を回転させて靴紐を巻き取り締結し、所定の強さで締結したときに操作を終了し、靴紐を緩める場合には前記操作回転体と締結部との係合を解除して前記円盤を逆回転して初期の位置に戻すようにした靴紐締結装置において、内周面に複数の爪を設け、靴紐締結方向にしか回転しない筒状の係合歯を備え更に、外周縁部分を外側に引出した時に、内蔵する回転体の爪車に係合する歯列群を備えた蓋体であ

る操作回転体と、  
 内周面に配列した内歯を備え、前記操作回転体の筒状係合歯に係合する歯列を備えた内部コアと、  
 この内部コアの内周面の内歯に当接する爪を複数軸支してあり、内部に弾性部材を内装したスプリング収納体と、  
 このスプリング収納体の弾性部材を付勢するためにこの弾性部材の一端またはこの弾性部材の一端を固着した収納体の外周面に固着した操作紐と、  
 このスプリング収納体と一体に噛合して回転する靴紐を巻回する円盤を備えた締結部と、  
 を備え、前記操作回転体を手指などで回転して、前記締結部を回転して靴紐を締結するか、前記操作紐を牽引することにより、前記スプリング収納体を介して前記締結部を操作して靴紐を締結することを特徴とする靴紐締結装置。

【手続補正 2】

【補正対象書類名】明細書

【補正対象項目名】0012

【補正方法】変更

【補正の内容】

【0012】

本発明の前記課題は、内周面に複数の爪を設け、靴紐締結方向にしか回転しない筒状の係合歯を備え更に外周部分を外側に引出した時に、内蔵する回転体の爪車に係合する歯列群を備えた蓋体である操作回転体と、内周面に配列した内歯を備え前記操作回転体の筒状係合歯に係合する歯列を備えた内部コアと、この内部コアの内周面の内歯に当接する爪を複数軸支してあり、内部に弾性部材を内装したスプリング収納体と、このスプリング収納体の弾性部材を付勢するためにこの弾性部材の一端またはこの弾性部材の一端を固着した収納体の外周面に固着した操作紐と、このスプリング収納体と一体に噛合して回転する靴紐を巻回する円盤を備えた締結部と、を備え、前記操作回転体を手指などで回転して、前記締結部を回転して靴紐を締結するか、前記操作紐を牽引することにより、前記スプリング収納体を介して前記締結部を操作して靴紐を締結する靴紐締結装置によって達成できる。

【手続補正 3】

【補正対象書類名】明細書

【補正対象項目名】0034

【補正方法】変更

【補正の内容】

【0034】

次に図5～図8に示す第2の実施形態について説明する。

この図面に示されるキャップ324の内面に回転方向の一方向に係合する複数の爪301を配設してあると共にこの爪301とは別に内側に内歯環303を備え、その内側にこのキャップ324内で移動する歯車302を有し、この歯車302は六角軸314に軸着してある。キャップ324は六角軸314に沿って摺動するようになっている。  
 一方キャップ324の内歯環303に係合する外歯304を有し、内部に操作紐11に付勢されるスプリングを内蔵した回転部材305の軸312が前記六角軸314に遊嵌してある。この回転部材305の内部コア内にはこの内周面に設けた内歯に係合する爪車308、操作紐11を巻回する内部コアである円筒309を収納してある。この回転部材305はベース台313に固着されている外筒310に回動自在に遊嵌されている。この外筒310の外周には前記キャップ324の爪301に係合する外歯環310aを備えてある。ベース台313は靴21の所定の位置に固定してあり、靴紐23の両端を巻き付ける回転筒や六角軸314を内蔵してある。