



(12) 实用新型专利

(10) 授权公告号 CN 201643162 U

(45) 授权公告日 2010. 11. 24

(21) 申请号 201020158597. X

(22) 申请日 2010. 03. 12

(73) 专利权人 高淑芹

地址 253100 山东省平原县人民医院护理部

(72) 发明人 高淑芹

(51) Int. Cl.

A61M 5/14 (2006. 01)

A61M 5/162 (2006. 01)

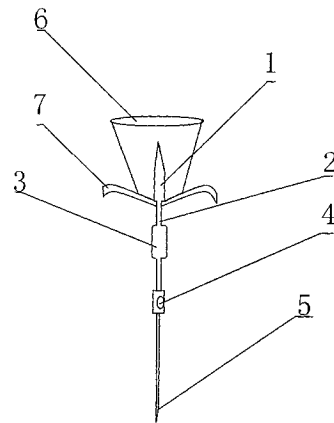
权利要求书 1 页 说明书 1 页 附图 1 页

(54) 实用新型名称

输液器

(57) 摘要

输液器,属于医疗用具技术领域。本实用新型的技术方案是:包括塑料针头、输液管、莫菲氏滴管、流控开关和穿刺针头,其特征是在塑料针头根部设有瓶塞罩,瓶塞罩根部设有推柄。本实用新型结构简单,在给病人进行输液时能够避免引发交叉感染,减轻了护理人员的工作难度。



1. 输液器,包括塑料针头(1)、输液管(2)、莫菲氏滴管(3)、流控开关(4)和穿刺针头(5),其特征是:在塑料针头(1)根部设有瓶塞罩(6),瓶塞罩(6)根部设有推柄(7)。

输液器

[0001] 技术领域：本实用新型属于医疗用具技术领域，具体地讲是一种输液器。

[0002] 背景技术：目前，临床上所使用的输液器主要由塑料针头、输液管、莫菲氏滴管、流控开关和穿刺针头构成，这种输液器在插入输液瓶瓶塞时无任何保护装置，很容易引发交叉感染，给护理人员增加了极大的工作难度。

[0003] 发明内容：本实用新型的目的是提供一种在给病人进行输液时能够避免引发交叉感染的输液器。

[0004] 本实用新型的技术方案是：包括塑料针头、输液管、莫菲氏滴管、流控开关和穿刺针头，其特征是在塑料针头根部设有瓶塞罩，瓶塞罩根部设有推柄。

[0005] 本实用新型的有益效果是：本实用新型结构简单，在给病人进行输液时能够避免引发交叉感染，减轻了护理人员的工作难度。

[0006] 附图说明：附图 1 为本实用新型的结构示意图。

[0007] 图中 1、塑料针头，2、输液管，3、莫菲氏滴管，4、流控开关，5、穿刺针头，6、瓶塞罩，7、推柄。

[0008] 具体实施方式：包括塑料针头 1、输液管 2、莫菲氏滴管 3、流控开关 4 和穿刺针头 5，其特征是在塑料针头 1 根部设有瓶塞罩 6，瓶塞罩 6 根部设有推柄 7。在给病人进行输液时，手捏推柄 7，将塑料针头 1 插入输液瓶内，同时借助瓶塞罩 6 保护塑料针头 1 和输液瓶塞即可。

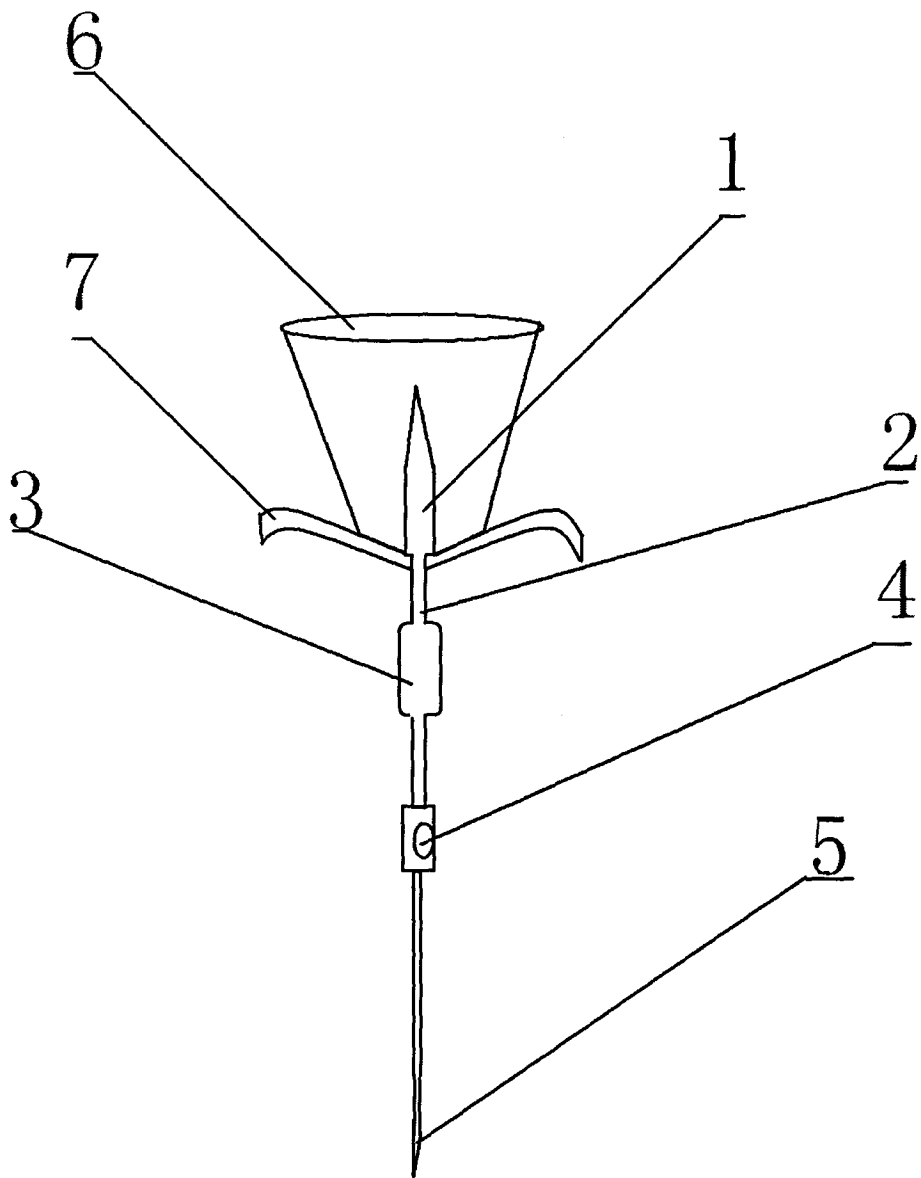


图 1