



(12)实用新型专利

(10)授权公告号 CN 205402862 U

(45)授权公告日 2016.07.27

(21)申请号 201620227390.0

(22)申请日 2016.03.23

(73)专利权人 浙江正德和食品有限公司

地址 323400 浙江省丽水市松阳县望松乡
工业小区

(72)发明人 阙维德

(74)专利代理机构 北京科亿知识产权代理事务
所(普通合伙) 11350

代理人 汤东风

(51)Int.Cl.

F24C 15/20(2006.01)

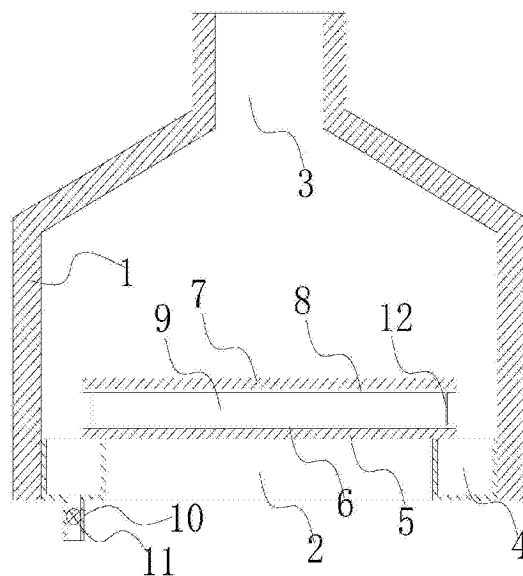
权利要求书1页 说明书2页 附图1页

(54)实用新型名称

一种用于食品加工的集烟罩

(57)摘要

本实用新型公开了一种用于食品加工的集烟罩,包括呈倒置的斗状罩体,罩体底部开设有矩形开口,开口上沿其四周边沿设有首尾连通且呈矩形排列的集油槽,开口中相对两个边沿的集油槽上横置有若干均匀排列的滤油板,滤油板上开设有方向向上且两端与集油槽连通的滤油槽,相邻两个滤油板上方设有第二滤油板,第二滤油板的两侧壁分别延伸至两个滤油槽的上方。与现有技术相比,本实用新型能够将油烟分离并收集油滴,防止油滴下落,方便对集烟罩进行清洗,实现了清洁加工。



1. 一种用于食品加工的集烟罩,其特征在于:包括呈倒置的斗状罩体(1),所述罩体(1)底部开设有矩形开口(2),罩体(1)内具有与所述开口(2)的中空内腔,所述罩体(1)顶部开设出气口(3),所述开口(2)上沿其四周边沿设有首尾连通且呈矩形排列的集油槽(4),所述开口(2)中相对两个边沿的集油槽(4)上横置有若干均匀排列的滤油板(5),所述滤油板(5)上开设有方向向上且两端与所述集油槽(4)连通的滤油槽(6),相邻两个滤油板(5)上方设有第二滤油板(7),所述第二滤油板(7)的两侧壁分别延伸至所述两个滤油槽(6)的上方。

2. 根据权利要求1所述的一种用于食品加工的集烟罩,其特征在于:所述第二滤油板(7)上开设与所述滤油槽(6)方向相反的第二滤油槽(8),所述第二滤油板(7)间隔均匀的设置在滤油板(5)上方且与所述滤油板(5)呈交错状分布。

3. 根据权利要求2所述的一种用于食品加工的集烟罩,其特征在于:所述第二滤油板(7)与滤油板(5)具有供油烟流通的空隙(9)。

4. 根据权利要求3所述的一种用于食品加工的集烟罩,其特征在于:所述集油槽(4)上开设有出油口(10),所述出油口(10)中设有出油阀门(11)。

5. 根据权利要求1至4中任意一项所述的一种用于食品加工的集烟罩,其特征在于:所述滤油板(5)的两端搭置在集油槽(4)上,所述第二滤油板(7)的两端设有支撑架(12),所述第二滤油板(7)经支撑架(12)固定在滤油板(5)的上方。

一种用于食品加工的集烟罩

【技术领域】

[0001] 本实用新型涉及食品加工设备的技术领域,特别是一种用于食品加工的集烟罩。

【背景技术】

[0002] 随着人们生活水平的不断提高,人们对吃的要求也越来越往多元化方向追求,对多种多样的油炸食品的需求也日益增加,油炸食品均采用油炸锅进行加工。油炸锅在使用时,将会产生大量的油烟,因此需要采用集烟罩对其进行收集。

[0003] 现有技术中的集烟罩普遍呈喇叭口状,由上顶盖板及倾斜或垂直的四侧面盖板装配而成,利用风机将油烟收集,这种结构的集烟罩的集烟效率高,使油烟能充分向集烟罩聚集用于排出,由于四侧面盖板倾斜或垂直,盖板容易聚积油滴,当油滴沿盖板向下滑落后容易滴至油炸锅中,对食用油造成污染,不够卫生,当其低落至地面后,难以清洁干净,增加劳动强度,因此仍存在改进空间。

【实用新型内容】

[0004] 本实用新型的目的就是解决现有技术中的问题,提出一种用于食品加工的集烟罩,能够油烟分离并收集油滴,防止油滴下落,方便对集烟罩进行清洗维护,实现清洁加工。

[0005] 为实现上述目的,本实用新型提出了一种用于食品加工的集烟罩,包括呈倒置的斗状罩体,所述罩体底部开设有矩形开口,罩体内具有与所述开口的中空内腔,所述罩体顶部开设出气口,所述开口上沿其四周边沿设有首尾连通且呈矩形排列的集油槽,所述开口中相对两个边沿的集油槽上横置有若干均匀排列的滤油板,所述滤油板上开设有方向向上且两端与所述集油槽连通的滤油槽,相邻两个滤油板上设有第二滤油板,所述第二滤油板的两侧壁分别延伸至所述两个滤油槽的上方。

[0006] 作为优选,所述第二滤油板上开设与所述滤油槽方向相反的第二滤油槽,所述第二滤油板间隔均匀的设置于滤油板上且与所述滤油板呈交错状分布。

[0007] 作为优选,所述第二滤油板与滤油板具有供油烟流通的空隙。

[0008] 作为优选,所述集油槽上开设有出油口,所述出油口中设有出油阀门。

[0009] 作为优选,所述滤油板的两端搭置于集油槽上,所述第二滤油板的两端设有支撑架,所述第二滤油板经支撑架固定在滤油板的上方。

[0010] 本实用新型的有益效果:本实用新型用于罩设在油炸锅上方,利用倒置的斗状罩体能够将油炸锅在工作时产生的油烟收集在其中空内腔中,通过配合使用排风机能够将油烟从出气口中排出,而在此过程中,由于在罩体内设置滤油板和第二滤油板,当油烟经过第二滤油板时,第二滤油板对其进行阻挡,油烟中烟气成分依旧排往出气口,而废油成分将吸附在第二滤油板中,当其吸附至一定量后将落至滤油板的滤油槽内,进而由滤油槽排往集油槽中,与现有技术相比,本实用新型能够将油烟分离并收集油滴,防止油滴下落,方便对集烟罩进行清洗,实现了清洁加工。

[0011] 本实用新型的特征及优点将通过实施例结合附图进行详细说明。

【附图说明】

[0012] 图1是本实用新型的结构示意图；

[0013] 图2是本实用新型中滤油板和第二滤油板的分布示意图；

[0014] 图中：1-罩体、2-开口、3-出气口、4-集油槽、5-滤油板、6-滤油槽、7-第二滤油板、8-第二滤油槽、9-空隙、10-出油口、11-出油阀门、12-支撑架。

【具体实施方式】

[0015] 参阅图1和图2，本实用新型包括呈倒置的斗状罩体1，所述罩体1底部开设有矩形开口2，罩体1内具有与所述开口2的中空内腔，所述罩体1顶部开设出气口3，所述开口2上沿其四周边沿设有首尾连通且呈矩形排列的集油槽4，所述开口2中相对两个边沿的集油槽4上横置有若干均匀排列的滤油板5，所述滤油板5上开设有方向向上且两端与所述集油槽4连通的滤油槽6，相邻两个滤油板5上方设有第二滤油板7，所述第二滤油板7的两侧壁分别延伸至所述两个滤油槽6的上方。采用上述方案后，本实用新型用于罩设在油炸锅上方，利用倒置的斗状罩体1能够将油炸锅在工作时产生的油烟收集在其中空内腔中，通过配合使用排风机能够将油烟从出气口3中排出，而在此过程中，由于在罩体2内设置滤油板5和第二滤油板7，当油烟经过第二滤油板7时，第二滤油板7对其进行阻挡，油烟中烟气成分依旧排往出气口3，而废油成分将吸附在第二滤油板7中，当其吸附至一定量后将落至滤油板5的滤油槽6内，进而由滤油槽6排往集油槽4中收集。

[0016] 具体的，所述第二滤油板7上开设与所述滤油槽6方向相反的第二滤油槽8，所述第二滤油板7间隔均匀的设置于滤油板5上方且与所述滤油板5呈交错状分布。使得由第二滤油板7过滤的废油能够全部排往滤油板5的滤油槽6中。

[0017] 具体的，所述第二滤油板7与滤油板5具有供油烟流通的空隙9，所述滤油板5的两端搭置在集油槽4上，所述第二滤油板7的两端设有支撑架12，所述第二滤油板7经支撑架12固定在滤油板5的上方。方便烟气流通。所述集油槽4上开设有出油口10，所述出油口10中设有出油阀门11。通过控制出油阀门11能够将出油口10开启，从而将收集在集油槽4内的油排出。

[0018] 上述实施例是对本实用新型的说明，不是对本实用新型的限定，任何对本实用新型简单变换后的方案均属于本实用新型的保护范围。

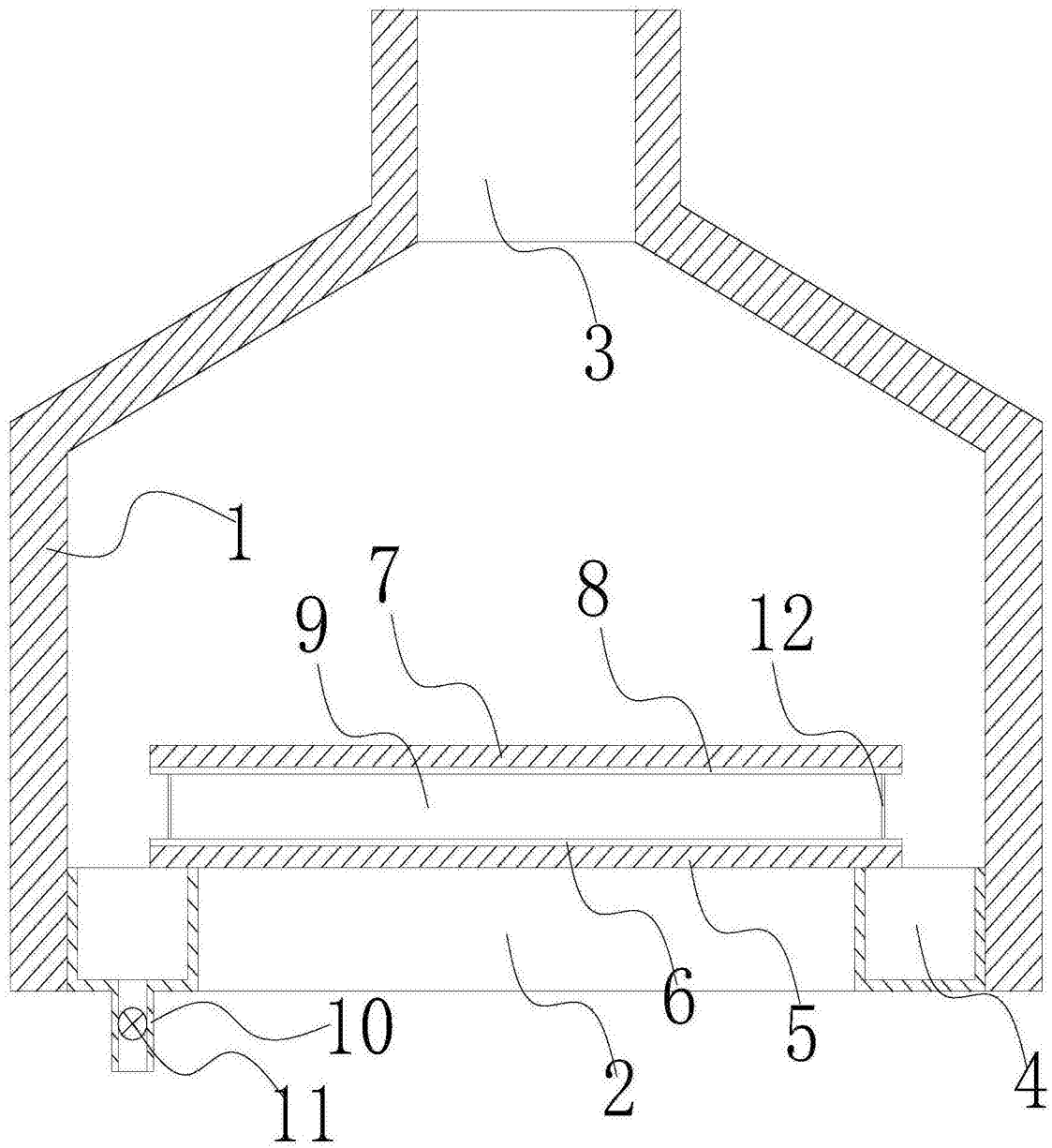


图1

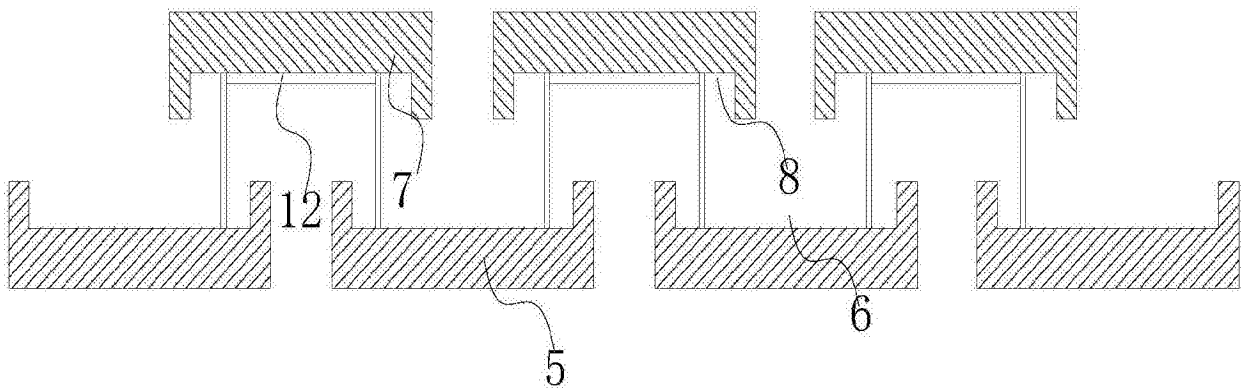


图2