

[19] 中华人民共和国国家知识产权局

[51] Int. Cl⁷

H02M 5/40

H02M 5/44 H02M 7/42

H02M 7/46



[12] 发明专利说明书

[21] ZL 专利号 01124021.0

[45] 授权公告日 2005 年 2 月 23 日

[11] 授权公告号 CN 1190885C

[22] 申请日 2001.8.7 [21] 申请号 01124021.0

[71] 专利权人 任少康

地址 100045 北京市西城区西便门外东大街4
号楼2单元702室

共同专利权人 石爱民 宋学良

[72] 发明人 任少康 石爱民

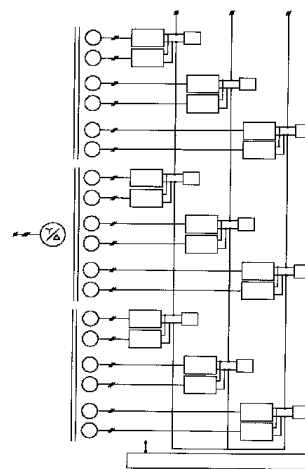
审查员 柴德娥

权利要求书1页 说明书21页 附图31页

[54] 发明名称 一种波形发生方法及电力变换装置

[57] 摘要

本发明涉及可变电压的电力变换方法和电力变换装置，尤其涉及脉宽调制电压控制系统的电力变换方法与装置，特别是高电压电力变换装置。本发明的多变流单元电力变换装置包括共有 Q 组三相次级绕组的 1 个或者 S 个三相进线变压器、波形发生控制器和 M 个变流相，M 个变流相的输出一端连在一点，M 个另一端形成本发明的多变流单元电力变换装置的 M 相输出。波形发生控制器包括主模块、计算模块、分配模块、总线模块、简选模块、实算模块。



ISSN 1008-4274

1、一种由多个电位独立的变流单元组合而成的电力变换装置实现精确脉宽调制输出的波形发生方法，其特征在于：

在一个由电位独立的变流单元组成的电力变换装置中，按单元载频周期起点是否一致将所有的变流单元分组，其组数 L 可能为 1，也可能等于变流单元的总数 Q ，在任何一个输出端子至中心点之间的所有变流单元编成一个变流相，无论其输出端是串联还是并联，设有 M 个变流相，将所有的变流单元组排成一队，以一个特定的间隔为步长进行逐个进行变流单元组一个输出脉冲的占空比的计算，周而复始，这个步长称为系统周期 c ，任何一个变流单元的单元载频周期 $C=L \cdot c$ ，在进行任何一个变流单元的某一个脉冲的占空比计算时，使用其各自对应的占空比函数；

当变流单元组数 $L=1$ 时，有 $C=c$ ，即一个系统周期中全部变流单元发出一个脉冲；

当变流单元组数 $1 < L < Q$ 且某一个变流单元组中包括属于其他变流相的变流单元时，排队过程不包括按变流相归属的循环，只要简单地按 1 至 L 的顺序均匀排布即可；

当变流单元组数 $1 < L < Q$ 且某一个变流单元组中不包括属于其他变流相的变流单元时，变流单元排队的方法是按变流相数循环，再按变流单元组数循环；

当变流单元组数 $L=Q$ 时，即每个变流单元的载频周期的起点不同，每一个变流单元组中只有一个变流单元，这时，排队首先按变流相的归属进行，即第 1 个变流单元是属于第 1 个变流相的，那末第 2 个变流单元是属于第 2 个变流相的，第 i 个变流单元是属于第 i 个变流相的，如此，第 M 个变流单元是属于第 M 个变流相的，第 $(M+1)$ 个变流单元是又属于第 1 个变流相的，如此周而复始，设第 i 相中有 N_i 个变流单元，每次轮到第 i 个变流相时，第 1 次排第 1 个变流单元，第 2 次排第 2 个变流单元，第 j 次排第 j 个变流单元，如此，第 N_i 次排第 N_i 个变流单元，第 (N_i+1) 次又排第 1 个变流单元，同样周而复始；

如果这时所有的变流相包括的变流单元数相等， $N_i=N$ ，则有 $C=L \cdot c=Q \cdot c=M \cdot N \cdot c$ ；如果第 i 个变流相包括的变流单元数与其他的变流相不相等，则第 i 变流相的变流单元的载频周期 $C_i=M \cdot N_i \cdot c$ ；

第 i 相第 j 个变流单元输出脉冲占空比函数为 $Y_{ij}=a_{ij} \cdot f_i(t)$ ，其中， a_{ij} 为第 i 相第 j 个变流单元的修正系数，且 $0 < a_{ij} < 1$ ； $f_i(t)$ 为第 i 相的基本波形函数，是第 i 相的输出电压波形的数学描述，且 $-1 \leq f_i(t) \leq +1$ ；时间 $t=c \cdot x$ 且 x 为系统周期的个数，是正整数；修正系数 $a_{ij}=d \cdot v \cdot k_{ij} \cdot u_{ij}$ ，其中， d 为输出额定相电压幅值对变流单元基准直流母线电压的差值的修正系数， v 为输出电压幅值的修正系数， u_{ij} 为第 i 相第 j 个变流单元瞬时直流母线电压的修正系数， k_{ij} 为第 i 相第 j 个变流单元最大占空比的修正系数；

如果变流单元数为 N 而只有 R 个参加工作，那 R 称为工作单元数， $R \leq N$ ，不管是采用所有各相的级数统一为 R 还是某相中的级数为 R 的工作方式，在其同相的变流单元中，有特殊相周期：

$$C'=M \cdot R \cdot c$$

只要 $(N-R)$ 个变流单元中有变流单元可以工作，就要轮流向这些变流单元上分配脉冲。

一种波形发生方法及电力变换装置

发明领域

本发明涉及可变电电压的电力变换方法和电力变换装置,尤其涉及脉宽调制电压控制系统的电力变换方法与装置,特别是高电压电力变换装置。

技术背景

大功率交流电动机的变频调速器和高压大功率工业电源的应用越来越广泛,需要大量的可靠的电力变换装置。

目前,多电平方式的、以电位独立的H桥变流单元组成的电力变换装置以美国5625545号专利所述的为代表。

图1示出了一种有多个电位独立H桥变流单元组成的电力变换装置主电路。

该装置由多次级绕组移相变压器1和多个变流单元2组成,分别串联后,再按星形接法联在一起,形成三相输出接负载5,如三相电动机。初级绕组3可以是星形接法,也可以是角形接法。次级绕组4之间要相差一定的电角度,方法可以是逐个等差的,也可以是分组等差的,但差的总和是60度。变流单元2全部是三相交流输入,单相交流输出。

图2示出了采用三台移相整流变压器的一个例子。

其中,分立变压器8、9和10取代图1中变压器1的作用。三个过流保护装置7的作用是在较大功率的三相工频电源6上保护分立变压器8、9和10。变压器8、9和10的初级绕组和次级绕组采取相应的移相措施,保证各个变流单元均衡取电,使进线谐波最小。

图3示出了变流单元2的一个例子。

变流单元2由进线端11、进线保护12、整流器13、滤波电容14、单相逆变桥15、出线端16和17、出线保护18和变流单元控制器19组成。变流单元控制器19通过光纤20与整机控制器21进行信息传递。

传统上,进线保护12采用快速熔断器。

整流器13的形式有很多种选择。图4示出了采用全控整流方式的整流器,全控整流桥13可以控制整流电路的启闭。图5和图6示出了可以进行直流母线电压控制和能量回馈的两种形式,其中的整流控制器22根据滤波电容14上的电压决定电能由进线端11流向滤波电容14还是由滤波电容14流向进线端11。图6中的整流器13由两部分组成,正向桥23负责整流功能,反向桥24负责能量回馈。

逆变桥15是可以采用任何可控关断开关器件和反向并联的续流二极管组成的单相桥式电路,不一定非要采用图3所示的绝缘栅双极晶体管(IGBT)。图7示出了采用门极关断晶闸管(GTO)和反向并联的续流二极管组成的H型逆变桥。

出线保护18的作用是在变流单元2出现故障时,关闭逆变桥15的驱动信号,将出线端16和17之间短路,保证回路畅通,使整机可以继续运行。图8示出了应用电子开关实现出线保护的各种形式,其中通过电子开关器件25的动作实现出线端16和17之间的短路。图9示出了应用机械开关实现出线保护的各种形式,其中通过驱动器件26使机械开关27

动作而实现出线端 16 和 17 之间的短路，在图 9 的(c)和(d)中，实现出线端 16 和 17 之间短路的同时还使逆变桥 15 的输出端断路，防止逆变桥 15 失控时造成更大的损失。在出线保护 18 的这些形式中，采用电子开关的，虽然动作时间短，但损耗比较大，有散热和整机效率问题；采用机械开关的，虽然没有效率和散热问题，但是其动作时间太长，不能保证变流单元发生故障时将其切离而不停止整机运行的要求，如采用带常开常闭触点的机械开关，动作过程必然是先断开常闭触点，后合上常开触点，在这个过程中电路会被切断而激出高压，所以不适合连续运行时切换。

滤波电容 14 一般采用电解电容通过串联和并联组成，也可以采用普通滤波电容。由于滤波电容 14 的电容量一般很大，需要充电电路将电容电压抬升到一定值后才能进入工作状态。图 10 示出一种充电电路的例子。其中，28 是充电电路。上电之初，充电开关 29 打开，主电源通过充电电阻 30 给滤波电容 14 充电。滤波电容 14 上的电压达到一定值后，充电开关 29 合上，将充电电阻 30 切除，进入正常工作状态。图 11 示出另外一种充电电路的例子。上电之初，晶闸管 31 全部截止，充电开关 32 合上，主电源通过充电副桥 33 和充电电阻 34 给滤波电容 14 充电。滤波电容 14 上的电压达到一定值后，充电开关 32 断开，将充电电路切除，同时使晶闸管 31 导通，进入正常工作状态。充电开关 32 可以不使用。上述使用电阻进行充电限流的缺点是充电电阻会出现过热问题，造成寿命和可靠性过分降低，尤其是第一种充电方式，问题尤为严重。

传统上，采用图 1 和图 2 所示的拓扑结构的三相高压电源和三相高压交流电动机变频调速器的波形发生方式有两种，一种是堆波方式，另一种是多重脉宽调制方式。

图 12 是一种堆波波形发生方式的例子。其中，35 是某一相的基波电压波形，36 是这一相的输出波形，37 是这一相中第 1 个变流单元的输出波形，38 是这一相中第 2 个变流单元的输出波形，以此类推，39、40、41 和 42 分别是其中第 3 至第 6 个变流单元的输出波形。43 是各个变流单元的直流母线电压。由于一相中所有变流单元是顺次连接的且相互之间电位是独立的，输出波形是各个变流单元输出波形的直接相叠加的结果。这种堆波方式的优点是开关器件的开关频率低，开关损耗小；缺点是输出波形不精确，输出谐波大，对电压调整响应的速度不快，不准确。

图 13 示出了一种多重脉宽调制波形发生的例子。产生脉宽调制脉冲的方法依然是用基波与三角波进行比较的方法。在这种多重脉宽调制波形发生方法中，三角波是多个的，并进行等距离移相。图 13 中，三角波 44 是第 1 个变流单元的三角波，与基波 45 比较，产生图 3 所示变流单元 4 的左半桥的输出波形 47；与基波 45 相差 180 度的反相基波 46 比较，产生其右半桥的输出波形 48；两个波形合成后生成第 1 个变流单元的输出波形 49。同样，三角波 50 与基波 45 及其相差 180 度的反相基波 46 比较产生第 2 个变流单元左半桥和右半桥的输出波形 51 和 52，生成第 2 个变流单元的输出波形 53。同样，三角波 54 与基波 45 及其相差 180 度的反相基波 46 比较产生第 3 个变流单元左半桥和右半桥的输出波形 55 和 56，生成第 3 个变流单元的输出波形 57。变流单元输出波形 49、53 和 57 叠加在一起，得到相输出波形 58。

图 14 示出了采用上述多重脉宽调制波形发生方法的高压三相电源和三相高压电动机变频调速器的一个传统控制器的例子。整机控制器 59 将三相电压期望值 VU^* 、 VV^* 和 VW^* 分别送给各相的端口模块 60 中，在每一相的端口模块中实现必要的移相。通过光纤 61 将波形信号送给变流单元控制器 62。

上述多重脉宽调制波形发生方法及其控制器的缺点是：移相功能在端口模块 56 上分别进行，难以精确控制，精度不好；在波形发生方法中，没有对变流单元数的变化采取统一的控制策略，不利于实际使用；这种波形发生方法和控制器没有考虑变流单元受控关闭时要采取有效的措施抑制进线谐波的增加，还要使各个变流单元的工作负荷平衡。

图 15 示出了一种双向开关式多电位独立变流单元电力变换装置的主电路，详见美国 6236580 号专利。这种电力变换装置包括进线变压器 63 和单相输入单相输出的双向开关式变流单元 64。进线变压器 63 的初级绕组由三相输入 65 和若干个单相次级绕组。

图 16 示出了单相输入单相输出的双向开关式变流单元 64 的电路图，双向开关式变流单元 64 包括单相输入端 66、滤波电容 67、由四个开关器件 68 组成的变流桥和单相输出端 69。单相输入端 66 接进线变压器的某一个单相次级绕组，单相输出端 69 与其他变流单元的输出端顺次连接形成三相输出。

图 17 示出了开关器件 68 可能选用的电路图，其中，(a)是开关器件 68 的符号，(b)和(c)是开关器件 68 的双向型电路，(d)是开关器件 68 的单向型电路。

这种双向开关式多电位独立变流单元电力变换装置如若采用上述多重脉宽调制波形发生方法，同样会产生上述问题。

图 18 示出了电位独立变压器分布式多变流单元电力变换装置的主电路。这种电力变换装置包括三相输入端 71、变压器分布式变流单元 72，变压器分布式变流单元 72 的初级 73 和次级 74 分别串联在一起，在中点相联后形成三相输出接电动机 75。图 19 示出了变压器分布式变流单元 72 的两种电路图。变压器分布式变流单元 72 包括单相进线端 76、电抗器 77、顺变桥 78、滤波电容 79、逆变桥 80、隔离变压器 81 及单相输出端 82。图 19 中(a)和(b)所表示的变压器分布式多变流单元的不同在于隔离变压器的位置，一个在逆变桥的输出上，一个在顺变桥的输入上，但电位隔离的效果是相同的。

这种变压器分布式多电位独立变流单元电力变换装置如若采用上述多重脉宽调制波形发生方法，同样会产生上述问题。

图 20 示出了中点箝位式电位独立多变流单元电力变换装置的主电路。电位独立中点箝位式多变流单元电力变换装置包括三相工频电源 83、进线变压器 85、双三相输入单相输出的中点箝位式变流单元 88 和负载电动机 89，选用多个进线变压器时还包括与各个进线变压器相对应的过流保护器 84。进线变压器 85 的初级绕组 86 可以采用星型或角形接法，次级绕组之间要进行必要的移相，并使移相角之和为 60 度。

图 21 示出了中点箝位式变流单元 88 的电路图。中点箝位式变流单元 88 包括上三相输入端子 90、下三相输入端子 91、上过流保护 92、下过流保护 93、上整流桥 94、下整流桥 95、上滤波电容 96、下滤波电容 97、左逆变桥 111、右逆变桥 112 及输出端子 113 和 114。左逆变桥 111 包括开关器件 101、102、103 和 104 以及反向并联在开关器件上的续流二极管、箝位二极管 98 和 99。右逆变桥 112 包括开关器件 105、106、107 和 108 以及反向并联在开关器件上的续流二极管、箝位二极管 109 和 110。一般使滤波电容 96 和 97 上的电压相等。开关器件 101 和 103、102 和 104、105 和 107、106 和 108 的开关状态有“非”的关系。开关器件 101 和 102 导通时，开关器件 107 导通，输出端子 113 和 114 之间输出滤波电容 96 上的电压，假设 113 为正，如开关器件 108 也同时导通，输出端子 113 和 114 之间则输出滤波电容 96 和 97 上的电压，相当于输出两倍的滤波电容 96 上的电压。开关器件 105 和 106 导通时，开关器件 103 导通，输出端子 113 和 114 之间输出滤波电容 96 上的电

压, 113 为负, 如开关器件 104 也同时导通, 输出端子 113 和 114 之间则输出滤波电容 96 和 97 上的电压, 相当于输出两倍的滤波电容 96 上的电压。

由此可见, 中点箝位式电位独立多变流单元电力变换装置的一个变流单元相当于两个 H 型变流单元串联在一起的输出特性, 可以应用上述波形发生方法, 当然也会出现同样的问题。

发明目的

为了改进上述问题而做出了本发明. 本发明的一个目的是提供一种用于电位独立变流单元组成的电力变换装置的通用波形发生方法, 通过控制发生脉冲的变流单元、发生脉冲的时刻和脉冲的宽度, 提高变流单元功率输出的均衡性, 减少电力变换装置的输入谐波和输出谐波, 对每个输出脉冲进行实时计算调整, 实现快速响应。

另外, 本发明的另一个目的是提供一种新型的电力变换装置, 可以间接地实现低损耗的充电过程和低损耗的缺少变流单元的运行, 实现变流单元发生故障时保护电路快速响应而不断输出运行。

本发明公开的内容

根据本发明, 构成这样一种由多个电位独立的变流单元组合而成的电力变换装置实现精确脉宽调制输出的波形发生方法:

在一个由电位独立的变流单元组成的电力变换装置中, 按单元载频周期起点是否一致将所有的变流单元分组, 其组数 L 可能为 1, 也可能等于变流单元的总数 Q 。在任何一个输出端子至中心点之间的所有变流单元编成一个变流相, 无论其输出端是串联还是并联, 设有 M 个变流相。将所有的变流单元组排成一队, 以一个特定的间隔为步长进行逐个进行变流单元组一个输出脉冲的占空比的计算, 周而复始。这个步长称为系统周期 c 。任何一个变流单元的单元载频周期 $C = L \cdot c$ 。在进行任何一个变流单元的某一个脉冲的占空比计算时, 使用其各自对应的占空比函数。

当变流单元组数 $L = 1$ 时, 有 $C = c$, 即一个系统周期中全部变流单元发出一个脉冲。

当变流单元组数 $1 < L < Q$ 且某一个变流单元组中包括属于其他变流相的变流单元时, 排队过程不包括按变流相归属的循环, 只要简单地按 1 至 L 的顺序均匀排布即可。

当变流单元组数 $1 < L < Q$ 且某一个变流单元组中不包括属于其他变流相的变流单元时, 变流单元排队的方法是按变流相数循环, 再按变流单元组数循环。

当变流单元组数 $L = Q$ 时, 即每个变流单元的载频周期的起点不同, 每一个变流单元组中只有一个变流单元。这时, 排队首先按变流相的归属进行, 即第 1 个变流单元是属于第 1 个变流相的, 那末第 2 个变流单元是属于第 2 个变流相的, 第 i 个变流单元是属于第 i 个变流相的, 如此, 第 M 个变流单元是属于第 M 个变流相的, 第 $(M+1)$ 个变流单元是又属于第 1 个变流相的, 如此周而复始。设第 i 相中有 N_i 个变流单元。每次轮到第 i 个变流相时, 第 1 次排第 1 个变流单元, 第 2 次排第 2 个变流单元, 第 j 次排第 j 个变流单元, 如此, 第 N_i 次排第 N_i 个变流单元, 第 (N_i+1) 次又排第 1 个变流单元, 同样周而复始。

如果这时所有的变流相包括的变流单元数相等, $N_i = N$, 则有 $C = L \cdot c = Q \cdot c = M \cdot N \cdot c$; 如果第 i 个变流相包括的变流单元数与其他的变流相不相等, 则第 i 变流相的变流单元的载频周期 $C_i = M \cdot N_i \cdot c$ 。

第 i 相第 j 个变流单元输出脉冲占空比函数为 $Y_{ij} = a_{ij} \cdot f(t)$, 其中, a_{ij} 为第 i 相第 j 个变

流单元的修正系数，且 $0 < a_{ij} < 1$ ； $f_i(t)$ 为第 i 相的基本波形函数，是第 i 相的输出电压波形的数学描述，且 $-1 \leq f_i(t) \leq +1$ ；时间 $t = c \cdot x$ 且 x 为系统周期的个数，是正整数；修正系数 $a_{ij} = d \cdot v \cdot k_{ij} \cdot u_{ij}$ ，其中， d 为输出额定相电压幅值对变流单元基准直流母线电压的差值的修正系数， v 为输出电压幅值的修正系数， u_{ij} 为第 i 相第 j 个变流单元瞬时直流母线电压的修正系数， k_{ij} 为第 i 相第 j 个变流单元最大占空比的修正系数。

如果变流单元数为 N 而只有 R 个参加工作，那 R 称为工作单元数， $R \leq N$ ，不管是采用所有各相的级数统一为 R 还是某相中的级数为 R 的工作方式，在其同相的变流单元中，有特殊相周期：

$$C' = M \cdot R \cdot c$$

只要 $(N - R)$ 个变流单元中有变流单元可以工作，就要轮流向这些变流单元上分配脉冲。

根据本发明，构成这样一种由多个电位独立的 H 桥变流单元组合而成的三相正弦波输出的电力变换装置的波形发生方法：

一个系统周期的角度增量： $\Delta = 2\pi \cdot f \cdot c$

实时相位角： $\theta = \Delta \cdot x$

U 相各个变流单元的占空比函数： $Y_{uj} = a_{uj} \cdot \cos(\theta + \alpha_u)$

V 相各个变流单元的占空比函数： $Y_{vj} = a_{vj} \cdot \cos(\theta - \frac{2\pi}{3} + \alpha_v)$

W 相各个变流单元的占空比函数： $Y_{wj} = a_{wj} \cdot \cos(\theta + \frac{2\pi}{3} + \alpha_w)$

U 相幅值修正系数： $a_{uj} = v \cdot d \cdot u_{uj}$

V 相幅值修正系数： $a_{vj} = v \cdot d \cdot u_{vj}$

W 相幅值修正系数： $a_{wj} = v \cdot d \cdot u_{wj}$

其中， c 为系统周期， x 为系统周期的个数， f 为输出频率， v 是当前输出电压的百分比， d 是每相中的变流单元的标准直流母线电压的和对额定输出时相电压幅值的差的修正系数， u 是各个变流单元当前直流母线电压对标准直流母线电压的修正系数；

幅值修正系数 a_{uj} 、 a_{vj} 和 a_{wj} 的最大值是最大占空比，且大于 0，小于 1； α_u 、 α_v 和 α_w 是相位修正角，其包括单元故障时用改变相位差对电压的提升和计算延迟；

U 相变流单元的单元周期： $C_u = 3 \cdot N_u \cdot c$

V 相变流单元的单元周期： $C_v = 3 \cdot N_v \cdot c$

W 相变流单元的单元周期： $C_w = 3 \cdot N_w \cdot c$

U 相变流单元的半桥周期： $C_{Bu} = 2 \cdot C_u$

V 相变流单元的半桥周期： $C_{Bv} = 2 \cdot C_v$

W 相变流单元的半桥周期： $C_{Bw} = 2 \cdot C_w$

其中， N_u 为 U 相的变流单元数， N_v 为 V 相的变流单元数， N_w 为 W 相的变流单元数；脉冲分配的排队方法是先按相循环，后按单元个数循环；如果每相中有三个单元，有： Y_{u1} 、 Y_{v1} 、 Y_{w1} 、 Y_{u2} 、 Y_{v2} 、 Y_{w2} 、 Y_{u3} 、 Y_{v3} 、 Y_{w3} ，周而复始；

设某相中同时输出脉冲的工作变流单元数为 R ，所有变流单元正常且 R 小于该相的变流单元总数 N 时，每相中 $(N - R)$ 个变流单元还可以使用，脉冲还可以依次向它们上面分配，只是同时工作的变流单元有 R 个，如果有变流单元发生故障且故障单元数为 Q ，

$(N-R-Q) \geq 0$ 时,可以满足输出电压的要求,脉冲分配方式不变, $(N-R-Q) < 0$ 时,采取改变占空比函数来补偿变流单元缺失所造成的输出电压幅值的下降。

为取得精确的输出波形,对于某一个H桥变流单元,脉冲发生时刻计算的方法是每相邻的两次占空比得出一次左右半桥的脉冲,左右半桥脉冲的周期是相同和起点一致的,对于一个变流单元相邻的两次计算的占空比为 Y_1 和 Y_2 , 有:

$$\text{左半桥上升沿定时器值: } Ls = \frac{C_B}{2}(1-Y_1)$$

$$\text{右半桥上升沿定时器值: } Rs = \frac{C_B}{2}(1+Y_1)$$

$$\text{左半桥下降沿定时器值: } Lx = \frac{C_B}{2}(1+Y_2)$$

$$\text{右半桥下降沿定时器值: } Rx = \frac{C_B}{2}(1-Y_2)$$

其中, C_B 为半桥周期;

这样有几个方面的好处:一个变流单元上分配一个脉冲,由于变压器副边绕组移相的原因,实际上产生了轮流均衡取电的效果,可以消除因为关闭变流单元所造成的进线谐波增大的情况;轮流工作,可以使各个进线变压器次级绕组和变流单元的热负荷平衡;使所有的变流单元都参与工作,可及早发现故障变流单元。

根据本发明,构成这样一种由多个电位独立的中点箝位变流单元组合而成的三相正弦波输出的电力变换装置的波形发生方法:

一个中点箝位变流单元的输出效果相当于两个串联的H桥变流单元的输出效果,可以看作是上述波形发生方法的、一个组中有两个同相的H桥变流单元的特例。

中点箝位变流单元的左桥的第1个开关器件导通输出一个正向电压 E , 其右桥第4个开关器件同时导通时输出两倍的正向电压 $2E$, 第一种情况可看作第一个H桥变流单元正向导通, 第二中情况可以看作第二个H桥变流单元同时正向导通; 中点箝位变流单元的右桥的第1个开关器件导通输出一个反向电压 $-E$, 其左桥第4个开关器件同时导通时输出两倍的反向电压 $-2E$, 第一种情况可看作第一个H桥变流单元反向导通, 第二中情况可以看作第二个H桥变流单元同时反向导通。其具体的计算过程为:

$$\text{一个系统周期的角度增量: } \Delta = 2\pi \cdot f \cdot c$$

$$\text{实时相位角: } \theta = \Delta \cdot x$$

$$\text{U相各个变流单元的占空比: } Y_{uj} = a_{uj} \cdot \cos(\theta + \alpha_u)$$

$$\text{V相各个变流单元的占空比: } Y_{vj} = a_{vj} \cdot \cos(\theta - \frac{2\pi}{3} + \alpha_v)$$

$$\text{W相各个变流单元的占空比: } Y_{wj} = a_{wj} \cdot \cos(\theta + \frac{2\pi}{3} + \alpha_w)$$

$$\text{U相幅值修正系数: } a_{uj} = v \cdot d \cdot u_{uj}$$

$$\text{V相幅值修正系数: } a_{vj} = v \cdot d \cdot u_{vj}$$

$$\text{W相幅值修正系数: } a_{wj} = v \cdot d \cdot u_{wj}$$

其中, c 为系统周期, x 为系统周期的个数, f 为输出频率, v 是当前输出电压的百分比, d 是每相中的变流单元的标准直流母线电压的和对额定输出时相电压幅值的差的修正系数, u

是各个变流单元当前直流母线电压对标准直流母线电压的修正系数, 要对幅值修正系数进行限幅计算, 使之不大于最大占空比, 且 $0 < a_{ij} < 1$, α_u 、 α_v 和 α_w 是相位修正角, 其包括单元故障时用改变相位差对电压的提升和计算延迟,

U相变流单元的单元周期: $C_u = 3 \cdot N_u \cdot c$

V相变流单元的单元周期: $C_v = 3 \cdot N_v \cdot c$

W相变流单元的单元周期: $C_w = 3 \cdot N_w \cdot c$

脉冲分配的排队方法是先按变流相数循环, 后按单元组数循环; 如果每相中有 2 个单元, 有: Y_{u1} 、 Y_{v1} 、 Y_{w1} 、 Y_{u2} 、 Y_{v2} 、 Y_{w2} ;

设某相中同时输出脉冲的工作变流单元数为 R , 所有变流单元正常且 R 小于该相的变流单元总数 N 时, 每相中 $(N-R)$ 个变流单元还可以使用, 脉冲还可以依次向它们上面分配, 只是同时工作的变流单元有 R 个, 如果有变流单元发生故障且故障单元数为 Q , $(N-R-Q) \geq 0$ 时, 可以满足输出电压的要求, 脉冲分配方式可以不变, $(N-R-Q) < 0$ 时, 可以采取改变占空比函数 (如加入三次谐波和相位差) 来补偿变流单元缺失所造成的输出电压幅值的下降;

对于某一个中点箝位变流单元, 脉冲发生时刻计算的方法是每次占空比得出一次左右半桥中第 1 或第 4 个开关器件的开通的脉冲, 其工作周期为单元周期, 第 1 和第 4 个开关器件的开通的周期是相同和起点一致的, 有:

脉冲上升沿沿定时器值: $S = \frac{C}{2}(1-Y)$

脉冲下降沿沿定时器值: $X = \frac{C}{2}(1+Y)$

在有 $2E$ 或 $-2E$ 输出时, 中点箝位变流单元的左桥的第 1 个开关器件或右桥的第 1 个开关器件是保持导通的。

这样有几个方面的好处: 一个变流单元上分配一个脉冲, 由于变压器副边绕组移相的原因, 实际上产生了轮流均衡取电的效果, 可以消除因为关闭变流单元所造成的进线谐波增大的情况; 轮流工作, 可以使各个进线变压器次级绕组和变流单元的热负荷平衡; 使所有的变流单元都参与工作, 可及早发现故障变流单元。

根据本发明, 构成一种应用于独立电位变流单元组成的电力变换装置的波形发生控制器:

该波形发生控制器包括主模块、计算模块、分配模块、总线模块、简选模块、实算模块。主模块负责系统周期的发生和与上位控制系统的通讯; 分配模块确定当前系统周期的计算所对应的变流单元组或变流单元; 计算模块应用所对应的占空比函数进行占空比计算和单元载频周期计算; 总线模块将分配模块和计算模块的结果发给内部总线, 并将各个变流单元的直流母线电压传给计算模块; 简选模块将本身所对应单元的占空比和单元载频周期参数截获, 通过通讯方式发给所对应的实算模块; 实算模块存在于每一个变流单元控制器中, 将简选模块发来的占空比和单元载频周期实化, 变成驱动开关器件门极的脉冲信号。简选模块与实算模块之间的通讯媒介可以是光纤, 也可以采用电磁波。简选模块的数量与变流单元的数量相同。

应用于带有源滤波功能的独立电位变流单元组成的电力变换装置的波形发生控制器还包括输入相位模块, 输入相位模块将三相交流电源的相位通过总线模块、简选模块、通讯媒

介发给实算模块，用于对有源滤波电路的控制。

为了达到所述发明目的，本发明的多变流单元电力变换装置包括共有 Q 组三相次级绕组的 1 个或者 S 个三相进线变压器、波形发生控制器和 M 个变流相， M 个变流相的输出一端连在一点， M 个另一端形成本发明的多变流单元电力变换装置的 M 相输出。

所述的 M 个变流相由 Q 个三相输入单相输出的 H 桥变流单元组成，每一个变流相中有 a 个 H 桥变流单元和 1 个保护单元的输出端子并联在一起形成一族， b 个这样的族的输出端子再依次串联在一起，每一相的变流单元数 $N = a \cdot b$ ，变流单元总数 $Q = M \cdot N$ 。

所述的 1 个三相进线变压器的三相次级绕组数为 Q 组或者 S 个三相进线变压器的三相次级绕组数为 $\frac{Q}{S}$ 组，其单个或 S 个初级绕组与工频交流电源相接， S 个初级绕组之中所采用的接法可以不同，而次级绕组可以存在相移也可以没有相移；次级绕组之间有相移是可以逐个地或成团地进行移相，每一团中的次级绕组相移角相同，每组次级绕组之间的移相角之差或团与团之间的移相角之差的总和为 60 度；

所述的三相输入单相输出的 H 桥变流单元在进线变压器次级绕组之间存在相移时包括：变流单元控制器、三相输入端、普通顺变桥、直流滤波器、四个门极关断开关器件及四个分别反并联的续流二极管组成的单相输出 H 型逆变桥、单相输出端以及连接在一个输出端与一个逆变桥臂输出之间的输出开关；

所述的三相输入单相输出的 H 桥变流单元在进线变压器次级绕组之间没有相移时包括：三相输入端、有源滤波顺变桥、直流滤波器、四个门极关断开关器件及四个分别反并联的续流二极管组成的单相输出 H 型逆变桥、单相输出端以及连接在一个输出端与一个逆变桥臂输出之间的输出开关；

所述的直流滤波器包括共轭直流电抗器和滤波电容；所述的输出开关可以选用电控机械开关或者快速熔断器；

所述的三相输入单相输出变流单元的普通顺变桥包括串联在三相回路上的三相过流保护装置、连接三相交流回路和直流回路的三相半控整流桥、并联在三相半控整流桥两端的三相并联式恒流充电器、挂在三相输入线上的三个或两个电流互感器和连接三相半控整流桥及电流互感器的顺变控制器；所述的过流保护装置可以是两个或三个快速熔断器或者是一个两对或三对触点的断路器；所述的顺变控制器根据直流滤波器两端的直流母线电压和变流单元控制器的指令控制半控整流桥和并联式恒流充电器实现充电过程的启停，根据电流互感器的过流信号关闭半控整流桥以快速切断过流，或者使断路器断开；所述的三相并联式恒流充电器至少包括三个分别串联在三个相线上的镇流电容和一个连在这三个镇流电容后面的三相整流桥，其特征是这个三相整流桥的容量小于顺变桥中半控整流桥的容量；

所述的三相输入单相输出变流单元的有源滤波顺变桥包括串联在三相回路上的起过流保护作用的快速熔断器、串联在三相回路上的三相串联式恒流充电器、连接三相交流回路和直流回路的由门极可控关断半导体开关器件组成的三相全控顺变桥和连接可控关断半导体开关器件门极的有源滤波控制器；所述的有源滤波控制器根据直流滤波器两端的直流母线电压和变流单元控制器的指令控制三相串联式恒流充电器实现充电过程的启停，根据变流单元控制器的传来的工频交流电源的相位信号控制全控整流桥实现有源滤波和泵升能量的回馈；所述的三相串联式恒流充电器至少包括三个分别串联在三个相线上的镇流电容、一个与镇流电容并联的三对触点的短路开关和一个串联在三相回路中的三对触点的断路开关，其特征是

其短路开关三对触点的容量与整流电路的容量相同。

所述的变流单元控制器作为波形发生控制器的一部分，包括下通讯模块、实算模块、采集控制模块和开关器件驱动模块；所述的下通讯模块负责与简选模块的上通讯模块之间进行数据交换，所述的实算模块将简选模块发来的占空比和单元载频周期定时器化，变成驱动开关器件门极的脉冲信号，所述的开关器件驱动模块将此脉冲信号送给开关器件，所述的采集控制模块负责变流单元数据采集和充电电路等的控制，还负责将工频交流电源的相位交换给有源滤波控制器；

所述的保护单元包括一个电控机械开关和并联在这个电控机械开关上的一个电子开关，变流单元发生故障时这两个开关同时得到闭合指令，将这个或与之同族的变流单元的输出端短路而使整机继续运行，利用两种开关不同的特性解决快速闭合与低损耗长时间运行的矛盾，其特征在于这个电子开关的容量小于这个机械开关的容量，保护单元的闭合指令可以从变流单元控制器、本身的过压检测、本身的由变流单元的位置操作的微动开关或者波形发生控制器同时或者分别得到；

或者，所述的保护单元包括一个电控机械开关、并联在这个电控机械开关上的一个大功率过压自导通器件、串在这个过压自导通器件的回路上的电流传感器和保护控制器，电流传感器检测到一定宽度的电流信号的存在时保护控制器使这个电控机械开关闭合。

为了达到所述发明目的，本发明的多变流单元电力变换装置包括共有 Q 组单相次级绕组的 1 个或者 S 个三相或单相输入的进线变压器、波形发生控制器和 M 个变流相， M 个变流相的输出一端连在一点， M 个另一端形成本发明的多变流单元电力变换装置的 M 相输出。

所述的 M 个变流相由 Q 个单相输入单相输出的变流单元组成，每一个变流相中有 a 个变流单元和 1 个保护单元的输出端子并联在一起形成一族， b 个这样的族的输出端子再依次串联在一起，每一相的变流单元数 $N = a \cdot b$ ，变流单元总数 $Q = M \cdot N$ 。

所述的 1 个三相或单相输入的进线变压器的单相次级绕组数为 Q 组或者 S 个三相进线变压器的单相次级绕组数为 $\frac{Q}{S}$ 组，其单个或 S 个初级绕组与工频交流电源相接，三相输入时 S 个初级绕组之中所采用的接法不同且所有的单相次级绕组要均匀地分布在三相上；

所述的单相输入单相输出的变流单元包括：单相输入端、串联在单相输入回路中的一个或两个快速熔断器和单相串联式恒流充电器、连接输入交流回路和直流回路的四个门极关断开关器件及四个分别反并联的续流二极管组成的单相全控顺变桥、与门极关断开关器件的门极相连的有源滤波控制器、串并联在直流回路中的直流滤波器、连接直流回路和输出交流回路的四个门极关断开关器件及四个分别反并联的续流二极管组成的单相输出 H 型逆变桥、与 H 型逆变桥门极和有源滤波控制器相连的变流单元控制器、单相输出端以及连接在一个输出端与一个逆变桥臂输出之间的输出开关；所述的有源滤波控制器根据直流滤波器两端的直流母线电压和变流单元控制器的指令控制单相串联式恒流充电器实现充电过程的启停，根据变流单元控制器的传来的工频交流电源的相位信号控制全控整流桥实现有源滤波和泵升能量的回馈；所述的单相串联式恒流充电器至少包括一个串联在相线上的镇流电容和一个断路开关，以及一个与镇流电容并联的短路开关，其特征是其短路开关三对触点的容量与整流电路的容量相同；

或者，所述的单相输入单相输出的变流单元包括：串联在单相输入回路中的单相过流保护装置、挂在单相输入回路上的一个电流互感器、连接输入交流回路和直流回路的单相半控

整流桥、并联在单相半控整流桥两端的单相并联式恒流充电器、串联在直流回路中的功率因数校正电路、与单相半控整流桥的门极和功率因数校正电路相连的有源滤波控制器、串并联在直流回路中的直流滤波器、连接直流回路和输出交流回路的由四个门极关断开关器件及四个分别反并联的续流二极管组成的单相输出 H 型逆变桥、与 H 型逆变桥门极和有源滤波控制器相连的变流单元控制器、单相输出端以及连接在一个输出端与一个逆变桥臂输出之间的输出开关；所述的过流保护装置可以是一个快速熔断器或者是一个一对或两对触点的断路器；所述的有源滤波控制器根据直流滤波器两端的直流母线电压和变流单元控制器的指令控制半控整流桥和并联式恒流充电器实现充电过程的启停，根据电流互感器的过流信号关闭半控整流桥以快速切断过流，或者使断路器断开，另外，根据变流单元控制器的传来的工频交流电源的相位信号控制功率因数校正电路实现有源滤波；所述的功率因数校正电路包括一个电感、一个开关器件和一个止回二极管；所述的单相并联式恒流充电器至少包括一个串联在相线上的镇流电容和一个连在这个镇流电容后面的单相整流桥，其特征是这个单相整流桥的容量小于顺变桥中半控整流桥的容量。

所述的直流滤波器包括共轭直流电抗器和滤波电容；所述的输出开关可以选用电控机械开关或者快速熔断器；

所述的变流单元控制器作为波形发生控制器的一部分，包括下通讯模块、实算模块、采集控制模块和开关器件驱动模块；所述的下通讯模块负责与简选模块的上通讯模块之间进行数据交换，所述的实算模块将简选模块发来的占空比和单元载频周期定时器化，变成驱动开关器件门极的脉冲信号，所述的开关器件驱动模块将脉冲信号送给开关器件，所述的采集控制模块负责变流单元数据采集和充电电路等的控制，还负责将工频交流电源的相位交换给有源滤波控制器；

所述的保护单元包括一个电控机械开关和并联在这个电控机械开关上的一个电子开关，变流单元发生故障时这两个开关同时得到闭合指令，将这个或与之同族的变流单元的输出端短路而使整机继续运行，利用两种开关不同的特性解决快速闭合与低损耗长时间运行的矛盾，其特征在于这个电子开关的容量小于这个机械开关的容量，保护单元的闭合指令可以从变流单元控制器、本身的过压检测、本身的由变流单元的位置操作的微动开关或者波形发生控制器同时或者分别得到；

或者，所述的保护单元包括一个电控机械开关、并联在这个电控机械开关上的一个大功率过压自导通器件、串在这个过压自导通器件的回路上的电流传感器和保护控制器，电流传感器检测到一定宽度的电流信号的存在时保护控制器使这个电控机械开关闭合。

根据本发明，构成这样一种三相输入三相输出的六开关电力变换装置，包括：控制器、三相输入端、三相顺变桥、直流滤波器、六个门极关断开关器件及四个分别反并联的续流二极管组成的三相输出 H 型逆变桥、三相输出端；

所述的三相输入三相输出的六开关电力变换装置的三相顺变桥包括：串联在三相输入回路中的三相过流保护装置、连接三相输入回路和直流回路的三相半控整流桥、并联在三相半控整流桥两端的三相并联式恒流充电器、挂在三相输入回路上的三个电流互感器和与三相半控整流桥的门极相连的顺变控制器；所述的过流保护装置可以是三个快速熔断器或者是一个三对触点的断路器；所述的顺变控制器根据直流滤波器两端的直流母线电压和变流单元控制器的指令控制半控整流桥和并联式恒流充电器实现充电过程的启停，根据电流互感器的过流信号关闭半控整流桥以快速切断过流，或者使断路器断开；所述的三相并联式恒流充电器至

少包括三个分别串联在三个相线上的镇流电容和一个连在这三个镇流电容后面的三相整流桥，其特征是这个三相整流桥的容量小于顺变桥中半控整流桥的容量。

或者，所述的三相输入三相输出的六开关电力变换装置的三相顺变桥包括：串联在三相输入回路中的起过流保护作用的快速熔断器和三相串联式恒流充电器、连接三相输入回路和直流回路的由门极可控关断半导体开关器件组成的三相全控整流桥和与门极可控关断半导体开关器件的门极相连的有源滤波控制器；所述的有源滤波控制器根据直流滤波器两端的直流母线电压和变流单元控制器的指令控制三相串联式恒流充电器实现充电过程的启停，根据变流单元控制器的传来的工频交流电源的相位信号控制全控整流桥实现有源滤波和泵升能量的回馈；所述的三相串联式恒流充电器至少包括三个分别串联在三个相线上的镇流电容、一个与镇流电容并联的三对触点的短路开关和一个串联在三相回路中的三对触点的断路开关，其特征是其短路开关三对触点的容量与整流电路的容量相同。

附图的简要说明

- 图 1 是传统上采用一个变压器的主电路图；
- 图 2 是传统上采用三个变压器的主电路图；
- 图 3 是传统上变流单元的电路图；
- 图 4 是采用一种全控整流的变流单元的电路图；
- 图 5 是采用一种全控整流的顺变桥的电路图；
- 图 6 是采用一种全控整流的顺变桥的电路图；
- 图 7 是采用 GTO 作为开关器件的逆变桥电路图；
- 图 8 是采用电子开关的保护单元的电路图；
- 图 9 是采用机械开关的保护单元的电路图；
- 图 10 是一种带充电电路的变流单元电路图；
- 图 11 是一种带副桥充电电路的变流单元电路图；
- 图 12 是堆波波形发生示意图；
- 图 13 是多重脉宽调制波形发生示意图；
- 图 14 是多重脉宽调制波形发生控制器结构图；
- 图 15 是双向开关式电位独立变流单元型电力变换器主电路图；
- 图 16 是双向开关式电位独立变流单元的电路图；
- 图 17 是双向开关式电位独立变流单元之开关器件的电路图；
- 图 18 是变压器分布式电位独立变流单元型电力变换器主电路图；
- 图 19 是变压器分布式电位独立变流单元电路图；
- 图 20 是中点箝位式电位独立变流单元型电力变换器主电路图；
- 图 21 是中点箝位式变流单元电路图；
- 图 22 是有移相无并联的 H 桥变流单元电力变换装置的主电路图；
- 图 23 是无移相无并联的 H 桥变流单元电力变换装置的波形发生示意图；
- 图 24 是有移相有并联的 H 桥变流单元电力变换装置的主电路图；
- 图 25 是无移相有并联的 H 桥变流单元电力变换装置的主电路图；
- 图 26 是无移相无并联的单相 H 桥变流单元电力变换装置的主电路图；
- 图 27 是无移相有并联的单相 H 桥变流单元电力变换装置的主电路图；
- 图 28 是三相输入 H 桥变流单元的电路图；

- 图 29 是三相输入熔断器无滤波顺变桥的电路图；
 图 30 是三相输入断路器无滤波顺变桥的电路图；
 图 31 是三相输入有源滤波顺变桥的电路图；
 图 32 是单相输入有源滤波的 H 桥变流单元的电路图；
 图 33 是单相输入二极管整流有源滤波的 H 桥变流单元的电路图；
 图 34 是三相和单相并联式充电电路的电路图；
 图 35 是三相和单相串联式充电电路的电路图；
 图 36 是一种保护单元的电路图
 图 37 是另一种保护单元的电路图
 图 38 是保护单元机械开关可选方案的示意图；
 图 39 是保护单元电子开关可选方案的电路图；
 图 40 是本发明波形发生方法的一个三相正弦波输出的示意图；
 图 41 是本发明 H 桥变流单元左右半桥波形关系示意图；
 图 42 是本发明波形发生控制器的功能结构图；
 图 43 是二极管箝位电力变换装置主电路图；
 图 44 是二极管箝位变流单元的电路图；
 图 45 是六开关变频器主电路图；

以下参照各个附图，其中相同的标号表示相同的元件或部件，详细描述本发明的实施例。

图 22 是本发明第 1 实施例的主电路图，其示出的由独立电位 H 桥变流单元组成的电力变换装置包括工频交流电源 121、S 个三相进线变压器 122、Q 个三相输入普通 H 桥变流单元 123、各个变流单元 123 所对应的保护单元 124 和此电力变换装置的 M 相输出 125。图中示出的是进线变压器数 $S=1$ 、并联单元数 $a=1$ 、串联单元级数 $b=3$ 、变流相数 $M=3$ 和变流单元总数 $Q=9$ 的一种特例。

在图 22 中，三相输入普通 H 桥变流单元 123 与其所对应的保护单元 124 相连接后其共同的输出端 134 和 135 顺次相连而形成一个变流相，如图 22 中的 131、132 和 133，M 个变流相在中点连接后形成 M 相输出 125。

在图 22 中，三相进线变压器 122 的初级绕组 126 可以采用星形或角形接法，其 Q 个三相次级绕组 127 按移相角的不同分成若干组，在图 22 中分成 3 组，即 128、129 和 130；组与组之间的移相角的差相同，移相角度差的和为 60 度；次级绕组 127 也可以逐个三相绕组移相，但移相角度差的和依然为 60 度；所有三相次级绕组 127 分别接入对应的三相输入普通 H 桥变流单元 123 的输入端 191，一般同一组的次级绕组接不同变流相上的变流单元，如组 128 中的次级绕组分别接相 131、相 132 和相 133 中的变流单元 123。

三相输入普通 H 桥变流单元 123 和保护单元 124 的结构在本发明的第 7 和第 15 实施例中详述。

采用本专利第 1 实施例的电力变换装置的优点是：输入采用相移形成被动的多波头取电，进线谐波较小；在某个变流单元发生故障时，保护单元快速动作，将该变流单元的输出端短路而将其切除，实现最大可能的连续运行和故障安全性；充电过程是可控与低损耗的，可以反复进行。

在图 23 中，三相输入有源滤波 H 桥变流单元 139 与其所对应的保护单元 124 相连接

后其共同的输出端 143 和 144 顺次相连而形成一个变流相,如图 23 中的 140、141 和 142,此 M 个变流相一端相联形成中点,另一端形成 M 相输出 125。

图 23 是本发明第 2 实施例的主电路图,其示出的由独立电位 H 桥变流单元组成的电力变换装置包括工频交流电源 121、 S 个三相进线变压器 136、 Q 个三相输入有源滤波 H 桥变流单元 139、各个三相输入有源滤波 H 桥变流单元 139 所对应的保护单元 124 和此电力变换装置的 M 相输出 125。图中示出的是进线变压器数 $S=1$ 、并联单元数 $a=1$ 、串联单元级数 $b=3$ 、变流相数 $M=3$ 和变流单元总数 $Q=9$ 的一种特例。

在图 23 中,三相进线变压器 136 的初级绕组 137 可以采用星形或角形接法;其次级绕组 138 可以采用角形或星形接法,分别接入对应的三相输入有源滤波 H 桥变流单元 139 的输入端。

三相输入有源滤波 H 桥变流单元 139 和保护单元 124 的结构在本发明的第 7 和第 15 实施例中详述。

采用本专利第 2 实施例的电力变换装置的优点是:取消了进线变压器 136 次级绕组的相移,简化了变压器结构,降低了变压器制造成本;利用三相输入有源滤波 H 桥变流单元 139 的功能,实现能量回馈和对直流母线电压的控制,并使进线谐波符合要求,适于小功率机型减小体积和减少重量的要求;在某个变流单元发生故障时,保护单元快速动作,将该变流单元的输出端短路而将其切除,实现最大可能的连续运行和故障安全性;充电过程是可控与低损耗的,可以反复进行。

图 24 是本发明第 3 实施例的主电路图,其示出的由独立电位 H 桥变流单元组成的电力变换装置包括工频交流电源 121、 S 个过流保护装置 145、146 和 147、 S 个三相进线变压器 148、149 和 150、 Q 个普通 H 桥变流单元 123、 b 个保护单元和此电力变换装置的 M 相输出 125。图中示出的是进线变压器数 $S=3$ 、并联单元数 $a=2$ 、串联单元级数 $b=3$ 、变流相数 $M=3$ 和变流单元总数 $Q=18$ 的一种特例。

在图 24 中,一个三相输入普通 H 桥变流单元 123 与其相邻的三相输入普通 H 桥变流单元 123 的输出端并联后再与保护单元 124 并联再顺次相连而形成一相,各相在中点连接后形成三相输出,至 M 相输出 125。

在图 24 中,3 台三相进线变压器 148、149 和 150 的初级绕组 151、152 和 153 可以采用星形或角形接法,受各自的过流保护装置 145、146 和 147 的保护,其次级绕组 154、155 和 156 按移相角的不同分成若干组,在图 24 中各分成 3 组,组与组之间的移相角的差相同,移相角度差的和为 60 度;次级绕组 154、155 和 156 也可以逐个三相绕组移相,但移相角度差的和依然为 60 度;所有三相次级绕组 154、155 和 156 分别接入对应的三相输入普通 H 桥变流单元 123 的输入端。

三相输入有源滤波 H 桥变流单元 123 和保护单元 124 的结构在本发明的第 7 和第 15 实施例中详述。

采用本专利第 3 实施例的电力变换装置的优点是:输入采用相移形成被动多波头取电,进线谐波较小;多个变流单元输出端并联,有助于取得良好的输出电流能力和波形;在某个变流单元发生故障时,保护单元快速动作,将该变流单元的输出端短路而将其切除,实现最大可能的连续运行和故障安全性;充电过程是可控与低损耗的,可以反复进行。

图 25 是本发明第 4 实施例的主电路图,其示出的由独立电位 H 桥变流单元组成的电力变换装置包括工频交流电源 121、 S 个过流保护装置 145、146 和 147、 S 个三相进线变压

器 157、158 和 159、Q 个三相输入有源滤波 H 桥变流单元 139、b 个保护单元和此电力变换装置的 M 相输出 125。图中示出的是进线变压器数 $S=3$ 、并联单元数 $a=2$ 、串联单元级数 $b=3$ 、变流相数 $M=3$ 和变流单元总数 $Q=18$ 的一种特例。

在图 25 中，一个三相输入有源滤波 H 桥变流单元 139 与其相邻的三相输入有源滤波 H 桥变流单元 139 的输出端并联后再与保护单元 124 并联再顺次相连而形成一相，各相在中点连接后形成 M 相输出 125。

在图 25 中，3 台三相进线变压器 157、158 和 159 的初级绕组 160、161 和 162 可以采用星形或角形接法，受各自的过流保护装置 145、146 和 147 的保护，其次级绕组 163、164 和 165 可以采用星形或角形接法；所有三相次级绕组 154、155 和 156 分别接入对应的三相输入有源滤波 H 桥变流单元 139 的输入端。

三相输入有源滤波 H 桥变流单元 139 和保护单元 124 的结构在本发明的第 7 和第 15 实施例中详述。

采用本专利第 4 实施例的电力变换装置的优点是：取消了进线变压器次级绕组的相移，简化了变压器结构，降低了变压器制造成本；利用三相输入有源滤波 H 桥变流单元 139 的功能，实现能量回馈和对直流母线电压的控制，并使进线谐波符合要求；多个变流单元输出端并联，有助于取得良好的输出电流波形；在某个变流单元发生故障时，保护单元快速动作，将该变流单元的输出端短路而将其切除，实现最大可能的连续运行和故障安全性；充电过程是可控与低损耗的，可以反复进行。

图 26 是本发明第 5 实施例的主电路图，其示出的由独立电位 H 桥变流单元组成的电力变换装置包括工频交流电源 121、S 个三相进线变压器 166、Q 个单相输入有源滤波 H 桥变流单元 167、保护单元 124 和此电力变换装置的 M 相输出 125。图中示出的是进线变压器数 $S=1$ 、并联单元数 $a=1$ 、串联单元级数 $b=3$ 、变流相数 $M=3$ 和变流单元总数 $Q=9$ 的一种特例。

在图 26 中，三相进线变压器 166 的初级绕组 126 可以采用星形或角形接法，图中示出的是星形接法，其次级绕组全部单相输出，分别接入对应的单相输入有源滤波 H 桥变流单元 167 的输入端；单相输入有源滤波 H 桥变流单元 167 与其所对应的保护单元 124 相连接后其共同的输出端 171 和 172 顺次相连而形成一相，如图中的 168、169 和 170，各相在中点连接后形成 M 相输出 125。

三相进线变压器 166 的同相的次级绕组分别接入不同相的单相输入有源滤波 H 桥变流单元 167 的输入端，在图 26 中示出了属于 A 相的单相次级绕组接入分别属于 U 相、V 相和 W 相的有源滤波 H 桥变流单元 167；属于 B 相的单相次级绕组接入分别属于 U 相、V 相和 W 相的有源滤波 H 桥变流单元 167；属于 C 相的单相次级绕组接入分别属于 U 相、V 相和 W 相的有源滤波 H 桥变流单元 167。

单相输入有源滤波 H 桥变流单元 167 和保护单元 124 的结构在本发明的第 11、第 12 和第 15 实施例中详述。

采用本专利第 5 实施例的电力变换装置的优点是：取消了进线变压器次级绕组的相移，次级绕组采用单相输出，大大简化了变压器结构，降低了变压器制造成本；利用单相输入有源滤波 H 桥变流单元 167 的功能，实现能量回馈和对直流母线电压的控制，并使进线谐波符合要求；适于小功率机型减小体积和减少重量的要求；在某个变流单元发生故障时，保护单元快速动作，将该变流单元的输出端短路而将其切除，实现最大可能的连续运行和故障安

全性；充电过程是可控与低损耗的，可以反复进行。

图 27 是本发明第 6 实施例的主电路图，其示出的由独立电位 H 桥变流单元组成的电力变换装置包括工频交流电源 121、S 个三相进线变压器 173、Q 个单相输入有源滤波 H 桥变流单元 167、b 个保护单元 124 和此电力变换装置的 M 相输出 125。图中示出的是进线变压器数 $S=1$ 、并联单元数 $a=2$ 、串联单元级数 $b=3$ 、变流相数 $M=3$ 和变流单元总数 $Q=18$ 的一种特例。

在图 27 中，三相进线变压器 173 的初级绕组可以采用星形或角形接法，其次级绕组全部单相输出，分别接入对应的单相输入有源滤波 H 桥变流单元 167 的输入端；a 个单相输入有源滤波 H 桥变流单元 167 与 1 个保护单元的输出端并联后再顺次相连而形成一相，各相在中点连接后形成 M 相输出 125。

单相输入有源滤波 H 桥变流单元 167 和保护单元 124 的结构在本发明的第 11、第 12 和第 15 实施例中详述。

采用本专利第 6 实施例的电力变换装置的优点是：取消了进线变压器次级绕组的相移，使用单相输出，大大简化了变压器结构，降低了变压器制造成本；利用单相输入有源滤波 H 桥变流单元 167 的功能，实现能量回馈和对直流母线电压的控制，并使进线谐波符合要求；多个变流单元输出端并联，有助于取得良好的输出电流能力和波形；在某个变流单元发生故障时，保护单元快速动作，将该变流单元的输出端短路而将其切除，实现最大可能的连续运行和故障安全性；充电过程是可控与低损耗的，可以反复进行。

图 28 是本发明第 7 实施例的电路图，其示出的三相输入 H 桥变流单元包括三相输入端 191、三相顺变桥 192、滤波电路 193、单相 H 型逆变桥 194、变流单元控制器 195、输出开关 196 和单相输出端 197、198。

在图 28 中，三相顺变桥 192 的输出端为 211 和 212，其可以有多种形式，在第 8、第 9 和第 10 实施例中详述；直流滤波电路 193 由共轭直流电抗器 200 和滤波电容器 209 组成，滤波电容器 209 一般由多个电容通过串联和并联组成；单相 H 型逆变桥 194 包括由四个半导体开关器件串联然后并联组成桥式逆变电路，即 201 和 202、203 和 204，及其反向并联在各个开关器件上的续流二极管 205、206、207、208；输出开关 196 可以选用电控机械开关或者快速熔断器；变流单元控制器 195 依据通讯媒介 199 传送来的、波形发生控制器 120 的命令，包括占空比和单元载频周期信息，控制半导体开关器件 201 至 204 的工作状态，将通过 210 采集的滤波电容器 209 两端的直流母线电压通过通讯媒介传回波形发生控制器 120 代入计算。

图 28 所示的三相输入 H 桥变流单元可以演化出不同的形式，其中的三相顺变桥 192 采用第 8 实施例和第 9 实施例的电路时，即为三相输入普通 H 桥变流单元 123；其中的三相顺变桥 192 采用第 10 实施例的电路时，即为三相输入有源滤波 H 桥变流单元 139。

图 29 是本发明第 8 实施例的电路图，其示出了顺变桥 192 的一种电路，包括三相输入端 191、进线熔断器 213、半控整流桥 214、并联式充电电路 215、顺变控制器 216 及输出端 211 和 212。

在图 29 中，半控整流桥 214 由三个整流二极管和三个晶闸管组成；顺变控制器 216 控制半控整流桥 214 中三个晶闸管的门极，通过 220 传送的直流母线电压和 217 传送的变流单元控制器 195 的信号决定这三个晶闸管的工作状态；并联式充电电路 215 的三相交流输入端为 218，直流输出端为 219，采用可控充电方式时通过 221 获得顺变控制

器 216 发出的充电启停信号。

图 30 是本发明第 9 实施例的电路图，其示出了顺变桥 192 的另一种电路，包括三相输入端 191、过流保护器 222、三个电流互感器 223、半控整流桥 214、并联式充电电路 215、顺变控制器 224 及输出端 211 和 212。

在图 30 中，过流保护器 222 可以是三个熔断器，也可以是三对触点或两对触点的断路器；半控整流桥 214 由三个整流二极管和三个晶体闸流管组成；顺变控制器 224 控制半控整流桥 214 中三个晶体闸流管的门极，通过 211 和 212 之间的直流母线电压和 225 传送的变流单元控制器 195 的信号，顺变控制器 224 决定这三个晶体闸流管的启闭，另外，通过三个电流互感器 223 传来的信号，顺变控制器 224 在过流发生时关断三个晶体闸流管，必要时还可以通过 227 断开使用断路器时的过流保护器 222。并联式充电电路 215 的三相交流输入端为 218，直流输出端为 219，采用可控充电方式时，通过 221 获得顺变控制器 216 发出的充电启停信号。

图 31 是本发明第 10 实施例的电路图，其示出了顺变桥 192 的另一种电路，包括三相输入端 191、快速熔断器 213、串联充电电路 228、全控整流桥 229、顺变控制器 230 及输出端 211 和 212。

在图 31 中，全控整流桥 229 由六个半导体开关器件和六个与之反向并联的续流二极管及串在交流输入端上的三个交流电抗器组成，半导体开关器件一般选用绝缘栅双极晶体管，三个交流电抗器可用进线变压器的漏感取代；顺变控制器 230 控制全控整流桥 229 中六个半导体开关器件，根据通过 231 从变流单元控制器送来的相位信号实现整流状态的有源滤波，根据输出端 211 和 212 之间的直流母线电压来控制回馈，另外，顺变控制器 230 直接控制串联充电电路的工作状态；串联充电电路 228 的详述见本发明的第 14 实施例。

图 32 是本发明第 11 实施例的电路图，其示出了单相输入有源滤波 H 桥变流单元的另一种电路，包括单相输入端 232、快速熔断器 233、单相串联充电电路 234、全控整流桥 235、顺变控制器 236、直流滤波电路 193、单相 H 型逆变桥 194、变流单元控制器 195、输出开关 196 及单相输出端 197 和 198。

在图 32 中，全控整流桥 235 由四个半导体开关器件和四个与之反向并联的续流二极管及串在交流输入端上的一个交流电抗器组成，半导体开关器件一般选用绝缘栅双极晶体管，交流电抗器可用进线变压器的漏感取代；输出开关 196 可以选用电控机械开关或者快速熔断器；顺变控制器 236 控制全控整流桥 235 中四个半导体开关器件，根据通过 237 从变流单元控制器 195 送来的相位信号实现整流状态的有源滤波，根据直流母线电压来实现回馈状态的逆变，另外，顺变控制器 236 直接控制单相串联充电电路的工作状态；滤波电路 193 由共轭直流电抗器 200 和滤波电容器 209 组成，滤波电容器 209 一般由多个电容通过串联和并联组成；单相 H 型逆变桥 194 包括四个半导体开关器件及其反向并联在各个开关器件上的续流二极管；变流单元控制器 195 依据通讯媒介 199 传送来的波形发生控制器 120 的指令，包括占空比和单元载频周期信息，控制半导体开关器件的开关状态，并将滤波电容器 209 两端的直流母线电压通过通讯媒介 199 传回波形发生控制器 120 代入波形发生计算；单相串联充电电路 234 的详述见本发明的第 14 实施例。

图 33 是本发明第 12 实施例的电路图，其示出了单相输入有源滤波 H 桥变流单元的另一种电路，包括单相输入端 232、过流保护器 247、电流互感器 258、半控整流桥 248、单相并联式充电电路 250、顺变控制器 249、有源滤波电路 251、直流滤波电容 252、单相 H

型逆变桥 194、变流单元控制器 195、输出开关 196 及单相输出端 197 和 198。

在图 33 中, 过流保护器 247 可以是一个或两个熔断器, 也可以是一个有一对触点的或两对触点的断路器; 半控整流桥 248 由两个晶体闸流管和两个整流二极管组成; 输出开关 196 可以选用电控机械开关或者快速熔断器; 顺变控制器 249 控制半控整流桥 248 中两个晶体闸流管的门极, 通过直流母线电压和 257 传送的变流单元控制器 195 的指令信号, 顺变控制器 249 决定这两个晶体闸流管的启闭, 另外, 通过电流互感器 258 传来的信号, 顺变控制器 249 在输入端 232 发生过流时关断两个晶体闸流管, 必要时还可以直接断开使用断路器时的过流保护器 247, 另外, 根据通过 257 从变流单元控制器 195 送来的相位信号控制有源滤波电路 251, 另外, 顺变控制器 249 还直接控制单相串联充电电路的工作状态; 有源滤波电路 251 由直流电感 253、止回二极管 254、开关器件 255 及其反向并联的续流二极管 256 组成; 直流滤波电路只有直流滤波电容 252 即可, 滤波电容 252 一般由多个电容通过串联和并联组成; 单相逆变桥 237 包括由四个半导体开关器件组成的桥式逆变电路及其反向并联在各个开关器件上的续流二极管; 变流单元控制器 195 通过通讯媒介 199 获得波形发生控制器 120 的所有指令, 包括占空比和单元载频周期信息, 控制单相逆变桥 194 中的半导体开关器件的开关状态, 并将滤波电容器 252 两端的直流母线电压通过通讯媒介 199 传回波形发生控制器 120 且代入波形发生计算; 单相并联式充电电路 250 的详述见本发明的第 13 实施例。

图 34 是本发明第 13 实施例的电路图, 其示出了三相并联式充电电路 215 和单相并联式充电电路 250 的几种例子。下述三相并联式充电电路 215 和单相并联式充电电路 234 的几种例子可以应用于交直交型低压变频器或电源中。

图 34(a)示出的是三相并联式充电电路 215 的原理性电路, 图 34(a)中三相并联式充电电路 215 包括进线端 218、进线熔断器 261、充电电容 262、三相充电副桥 263、出线熔断器 264 和出线端 219。这种利用电容作为恒流源给滤波电容充电的方法的优点是无发热器件、充电电流容易控制、器件容量较小, 成本较低。

图 34(b)示出的是三相并联式充电电路 215 的一种改进型电路, 图 34(b)中三相并联式充电电路 215 包括进线端 218、进线熔断器 261、充电电容 262、放电电阻 265、迟滞电阻 266、三相充电副桥 263、充电控制开关 267 和出线端 219。充电电容 262 起恒流源的作用; 放电电阻 265 的作用是在该充电电路停止工作时把充电电容 262 中的电荷放掉; 迟滞电阻 266 是为了控制充电电流的上升特性; 三相充电副桥 263 的作用是整流; 充电控制开关 267 在其电磁线圈的作用下开始或关闭充电过程, 如果不控制充电过程, 充电控制开关 267 可以换成熔断器或者使充电副桥直接输出。图 34(b)的电路除具有图 34(a)的电路的优点外, 其充电电流的瞬时特性较好, 停止工作时充电电容 262 中无残余电荷。

图 34(c)示出的是单相并联式充电电路 250 的一种例子, 图 34(c)中单相并联式充电电路 250 包括进线端 259、进线熔断器 261、充电电容 262、放电电阻 265、迟滞电阻 266、单相充电副桥 269、充电控制开关 267 和出线端 260。充电电容 262 起恒流源的作用; 放电电阻 265 的作用是在该充电电路停止工作时把充电电容 262 中的电荷放掉; 迟滞电阻 266 是为了控制充电电流的上升特性; 单相充电副桥 269 的作用是整流; 充电控制开关 267 在其电磁线圈的作用下开始或关闭充电过程, 如果不控制充电过程, 充电控制开关 267 可以换成熔断器或者使充电副桥直接输出。

图 35 是本发明第 14 实施例的电路图, 其示出了三相串联充电电路 228 和单相串联充

电电路 234 的几种例子。下述三相串联充电电路 228 和单相串联充电电路 234 的几种例子可以应用于交直交型低压变频器或电源中。

图 35(a)示出的是三相串联充电电路 228 的原理性电路。图 35(a)中三相串联充电电路 228 包括进线端 270、充电电容 271、三对触点的隔离继电器 272、三对主触点的切除接触器 273 和出线端 274。三对触点的隔离继电器 272 闭合而三对主触点的切除接触器 273 打开为充电状态，三对触点的隔离继电器 272 打开而三对主触点的切除接触器 273 闭合为工作状态。这种利用电容作为恒流源给滤波电容充电的方法的优点是无发热器件、充电电流容易控制。

图 35(b)示出的是三相串联充电电路 228 的一个实用性例子。图 35(b)中三相串联充电电路 228 包括进线端 270、充电电容 271、三对常开常闭触点的隔离继电器 277、三对主触点的切除接触器 273、阻滞电阻 275、滤波电阻 276 和出线端 274。三对常开常闭触点的隔离继电器 277 闭合而三对主触点的切除接触器 273 打开为充电状态，三对常开常闭触点的隔离继电器 277 打开而三对主触点的切除接触器 273 闭合为工作状态，由于三对常开常闭触点的隔离继电器 277 常闭触点的作用，工作状态时充电电容 271 与滤波电阻 276 串联形成星形接法并在变流单元的输入电路中，起滤波的作用。图 35(b)示出的电路不但有图 35(a)示出的电路的优点，而且充电电容 271 得到复用，改善了变流单元输入的滤波条件。

图 35(c)示出的是单相串联充电电路 234 的一个实用性例子。图 35(c)中三相串联充电电路 234 包括进线端 277、充电电容 271、有常开常闭触点的隔离继电器 277、切除接触器 273、阻滞电阻 275、滤波电阻 276 和出线端 278。隔离继电器 277 闭合而切除接触器 273 打开为充电状态，隔离继电器 277 打开而切除接触器 273 闭合为工作状态，由于隔离继电器 277 常闭触点的作用，工作状态时充电电容 271 与滤波电阻 276 串联后并在变流单元的输入电路中，起滤波的作用。

图 36、图 37、图 38 和图 39 是本发明第 15 实施例的电路图，其示出了保护单元 124 的电路的几种例子。

图 36 示出的是保护单元 124 的一种电路。图 36 中，保护单元 124 包括进线端 197 和 198、电控机械开关 281、电子开关 282 和保护控制板 283。进线端 197 和 198 与变流单元的输出端标号相同，表示其并联连接；保护控制板 283 可以通过媒介 284 接受波形发生控制器 120 的指令，可以通过 285 接受变流单元控制器的控制，另外，保护控制板 283 根据线端 197 和 198 之间的电压决定机械开关 281 和电子开关 282 动作与否，保护单元 124 动作时，机械开关 281 和电子开关 282 同时受保护控制板 283 的驱动，由于电子开关 282 的动作速度快而内阻大，只在与机械开关 281 的时间差内工作，所需容量远远小于机械开关 281 的容量和其相应的变流单元的容量，另外，保护控制板 283 通过微动开关 226 感知变流单元是否在其位置上，如变流单元抽出，机械开关 281 总保持闭合导通状态；机械开关 281 的可选范围由图 38 示出，电子开关 282 的可选范围由图 39 示出。

图 37 示出的是保护单元 124 的另一种电路。图 37 中，保护单元 124 包括进线端 197 和 198、电控机械开关 281、过压自导通器件 286、电流传感器 287 和保护控制板 288。进线端 197 和 198 与变流单元的输出端标号相同，表示其并联连接；过压自导通器件 286 是一种特殊的电子开关，其上的电压达到一定值时两端导通，过压自导通器件 286 可以选用 BOD 二极管(Breakover Diode)或者 SPD 吸能型过压保护器；保护控制板 288 通过媒介 284 接受波形发生控制器 120 的指令，同时通过 285 接受变流单元控制器的控制，另外，如果

电流传感器 287 检出电流信号达到一定宽度时,表示过压自导通器件 286 进入过压保护状态,保护控制板 288 自动闭合机械开关 281,另外,保护控制板 283 通过微动开关 226 感知变流单元是否在其位置上,如变流单元抽出,机械开关 281 总保持闭合导通状态。

图 38 示出的是图 36 和图 37 中机械开关 281 的可选范围。

图 38(a)示出的是机械开关 281 采用接触器式自动开关的方案,其中,触点 289 由电磁线圈 290 驱动,电磁线圈 290 受保护控制板 288 的控制。图 38(b)示出的是机械开关 281 采用接触器式自动开关而保护单元工作时电磁线圈不连续通电的方案,其中,触点 291 由吸合电磁线圈 292 驱动而吸合,止退杆 295 将挡铁 293 卡住,吸合电磁线圈 292 断电而触点 291 并不断开;需要触点 291 断开时,释放电磁线圈 294 通电,止退杆 295 将挡铁 293 放开,触点 291 在回位弹簧的作用下断开;吸合电磁线圈 292 和释放电磁线圈 294 均受保护控制板的控制。

图 39 示出的是图 36 和图 37 中电子开关 282 的可选范围。其中,各种电路中的开关器件 280,不论其数量如何,都是与机械开关 281 一起开通,其容量远小于机械开关 281 的容量。

图 40 和图 41 是本发明的第 16 实施例,示出的是按照“脉冲分配”波形发生方法一个有 9 个无并联 H 桥变流单元和三相输出的电力变换装置输出波形的关系。

图 40 中,296 是 U 相第 1 个变流单元的输出波形,297 是 U 相第 2 个变流单元的输出波形,298 是 U 相第 3 个变流单元的输出波形,299 是 V 相第 1 个变流单元的输出波形,300 是 V 相第 2 个变流单元的输出波形,301 是 V 相第 3 个变流单元的输出波形,302 是 W 相第 1 个变流单元的输出波形,303 是 W 相第 2 个变流单元的输出波形,304 是 W 相第 3 个变流单元的输出波形,305 是一个系统载频周期的长度,306 是 U 相输出基波函数曲线,307 是 V 相输出基波函数曲线,308 是 W 相输出基波函数曲线,309 是 U 相实际输出波形,310 是 V 相实际输出波形,311 是 W 相实际输出波形。

图 40 中,因为一共由 9 个变流单元,9 个系统载频周期为 1 个单元载频周期;每一个竖向虚线为一个计算时刻,竖向虚线之间的距离为系统周期 305,每个计算时刻涉及的变流单元用三角形表示,对于某个变流单元来说两个三角形之间的距离为单元载频周期。以 U 相第 1 个变流单元的输出波形 296 为例,在每一个计算时刻计算 U 相输出基波函数的值,即 U 相输出基波函数曲线 306 在纵轴的截距,由于最大占空比的作用,U 相输出基波函数曲线 306 小于 1,在其随后的单元载频周期中做出一个脉冲,此脉冲的宽度与这次计算的 U 相输出基波函数的值相同,位置居中;如此一次又一次地反复进行,得到输出波形 296。其他变流单元输出波形同理可以得到。将 U 相第 1 个变流单元的输出波形 296、U 相第 2 个变流单元的输出波形 297 和 U 相第 3 个变流单元的输出波形 298 叠加在一起得到 U 相实际输出波形 309;将 V 相第 1 个变流单元的输出波形 299、V 相第 2 个变流单元的输出波形 300 和 V 相第 3 个变流单元的输出波形 301 叠加在一起得到 V 相实际输出波形 310;将 W 相第 1 个变流单元的输出波形 302、W 相第 2 个变流单元的输出波形 303 和 W 相第 3 个变流单元的输出波形 304 叠加在一起得到 W 相实际输出波形 311。由图 39 可知,U 相实际输出波形 309 与 U 相输出基波函数曲线 306、V 相实际输出波形 310 与 V 相输出基波函数曲线 307、W 相实际输出波形 311 与 W 相输出基波函数曲线 308 之间有半个单元载频周期的相移,在具体实施的时候要在占空比计算公式中代入修正系数予以消除。

图 41 示出的是 H 桥变流单元输出脉冲及其左右半桥输出脉冲计算关系示意图。图 41

中, 312 是变流单元的输出波形, 313 是该变流单元左半桥的输出波形, 314 是该变流单元右半桥的输出波形, 315 是单元载频周期, 316 是半桥载频周期, 317 是左半桥脉冲上升沿时间, 318 是右半桥脉冲上升沿时间, 319 是左半桥脉冲下降沿时间, 320 是右半桥脉冲下降沿时间。当左半桥脉冲宽于右半桥脉冲时, 变流单元输出正向脉冲; 右半桥脉冲宽于左半桥脉冲时, 变流单元输出反向脉冲。

图 42 是本发明的第 17 实施例的示意图, 示出了具有电位独立变流单元的电力变换装置波形发生控制器 120 的结构。

图 42 中, 波形发生控制器 120 包括主模块 321、计算模块 322、分配模块 323、总线模块 324、专用总线 325、Q 个简选模块 326、Q 个通讯媒介 327、Q 个实算模块 328, 当变流单元有源滤波功能时还包括输入相位模块 329。通讯媒介 327 可以是光纤, 也可以采用电磁波。

主模块 321 通过总线 330 与上位控制系统进行通讯; Q 个简选模块 326 从 M1 至 MQ 全部挂在专用总线 325 上, 简选模块 326 中的上通讯模块 369 通过通讯媒介 327 与实算模块 328 中的下通讯模块 370 进行通讯并传递波形发生信息, 所有 Q 个实算模块 328 从 C1 至 CQ 与 Q 个简选模块 326 从 M1 至 MQ 相对应。

图 43 是本发明第 18 实施例的主电路图, 其示出的由独立电位中点箝位变流单元组成的电力变换装置包括工频交流电源 121、S 个过流保护装置 331、S 个三相进线变压器 332、Q 个中点箝位变流单元 335、Q 个与中点箝位变流单元 335 并联的保护单元 124 和此电力变换装置的 M 相输出 125。

在图 43 中, S 台三相进线变压器 332 的初级绕组 333 可以采用星形或角形接法, 受各自的过流保护装置 331 的保护, 其次级绕组 334 可以移相也可以不移相, 移相时可以按移相角的不同分成若干组, 在图 43 中各分成 3 组, 组与组之间的移相角的差相同, 移相角度差的和为 60 度; 次级绕组也可以逐个移相, 但移相角度差的和依然为 60 度; 所有三相次级绕组 334 分别接入对应的三相输入中点箝位变流单元 123 的输入端, 原则是要使变压器次级绕组的负荷尽量一致。

三相输入中点箝位变流单元 335 和保护单元 124 的结构在本发明的第 19 和第 15 实施例中详述。

采用本专利第 18 实施例的电力变换装置的优点是: 一个中点箝位变流单元的输出相当于两个 H 桥输出的输出, 且在同样电压条件下所需的开关器件耐压值较低, 有助于取得良好的输出波形的同时降低成本; 在某个变流单元发生故障时, 保护单元快速动作, 将该变流单元的输出端短路而将其切除, 实现最大可能的连续运行和故障安全性; 充电过程是可控与低损耗的, 可以反复进行。

图 44 是本发明第 19 实施例的电路图, 其示出的三相输入中点箝位变流单元包括三相输入端 345 和 346、两个三相顺变桥 192、两个滤波电路 347、两个中点箝位半桥 349 和 350 和单相输出端 113 和 114。

在图 44 中, 三相顺变桥 192 的输入端为 191, 其输出端为 211 和 212, 其可以采用在第 8、第 9 和第 10 实施例中详述过的各种形式; 滤波电路 347 由共轭直流电抗器和滤波电容器组成, 滤波电容器一般由多个电容通过串联和并联组成, 该图中示出的是可以没有共轭直流电抗器的情况; 中点箝位半桥 349 包括四个半导体开关器件 351、352、353 和 354 及其反向并联在各个开关器件上的续流二极管和两个箝位二极管 355、356, 中点箝位半桥 350

包括四个半导体开关器件 361、362、363 和 364 及其反向并联在各个开关器件上的续流二极管和两个箝位二极管 357、358；变流单元控制器 359 依据通讯媒介 199 传送来的波形发生控制器的命令，包括占空比和单元载频周期信息，控制半导体开关器件 201 至 204 的工作状态，将滤波电路 347 两端的两个直流母线电压通过通讯媒介 199 传回波形发生控制器 120 代入计算。

图 45 是本发明第 20 实施例的电路图，其示出的六开关式变流装置包括三相工频电源 381、三相顺变桥 192、滤波电路 382、三相逆变桥 383、控制器 384 和三相负载 385。

在图 45 中，三相顺变桥 192 可以采用在本发明第 8、第 9 和第 10 实施例中详述过的各种形式；滤波电路 382 由共轭直流电抗器和滤波电容器组成，滤波电容器一般由多个电容通过串联和并联组成；三相逆变桥 383 包括六个半导体开关器件及反向并联在各个开关器件上的续流二极管；控制器 384 驱动三相逆变桥 383 输出三相负载 385 所需要的电压波形。

按照所述的本发明，可以提供一种经济性好的电力变换装置及其控制方法，在获得良好输出的同时减少电源侧的谐波电流，均衡各个变流单元的负载，可以在更大的频率和电压范围内稳定地工作。

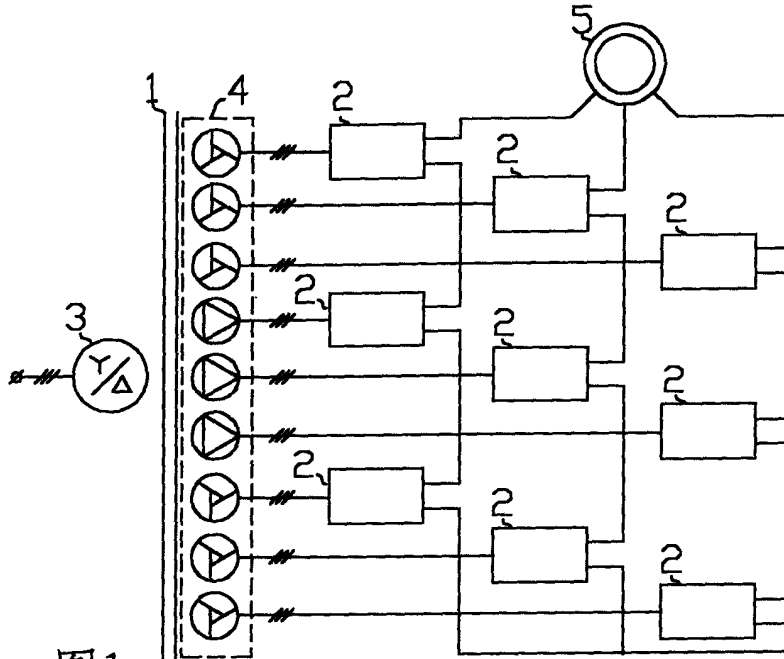


图1

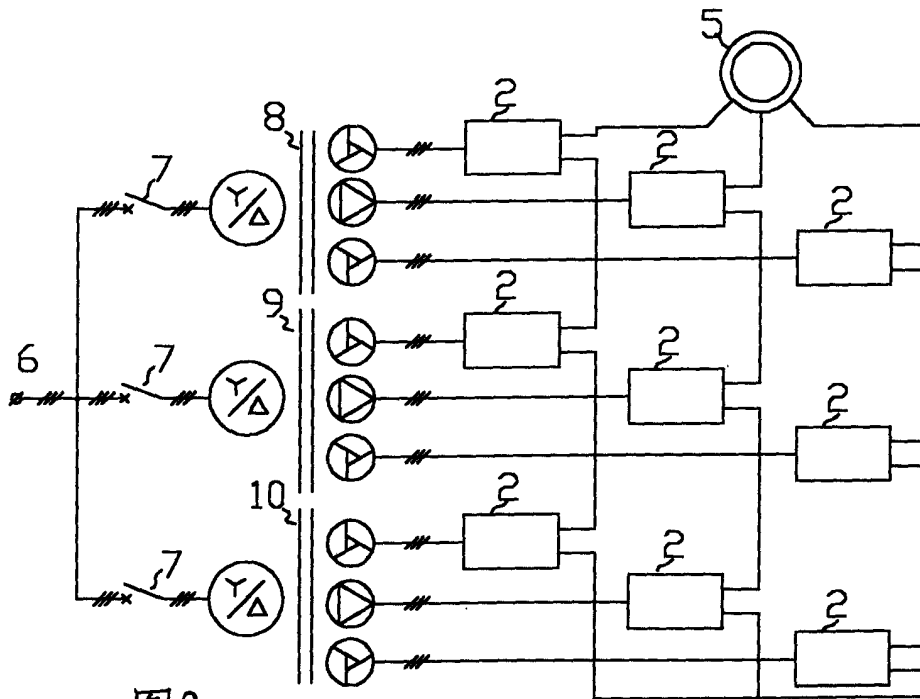


图2

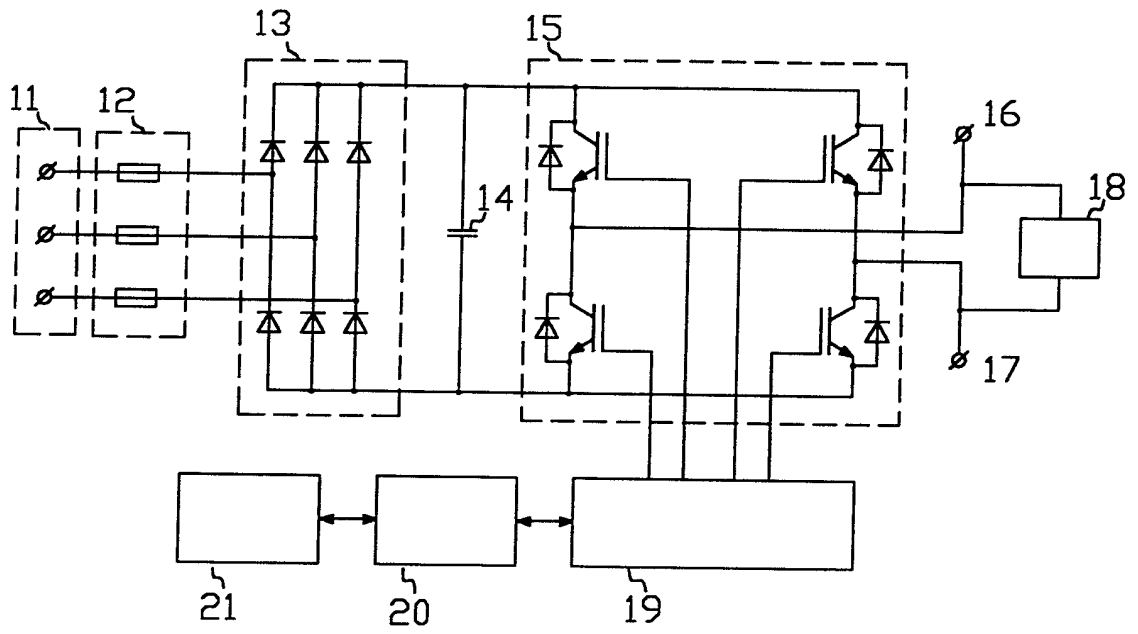


图3

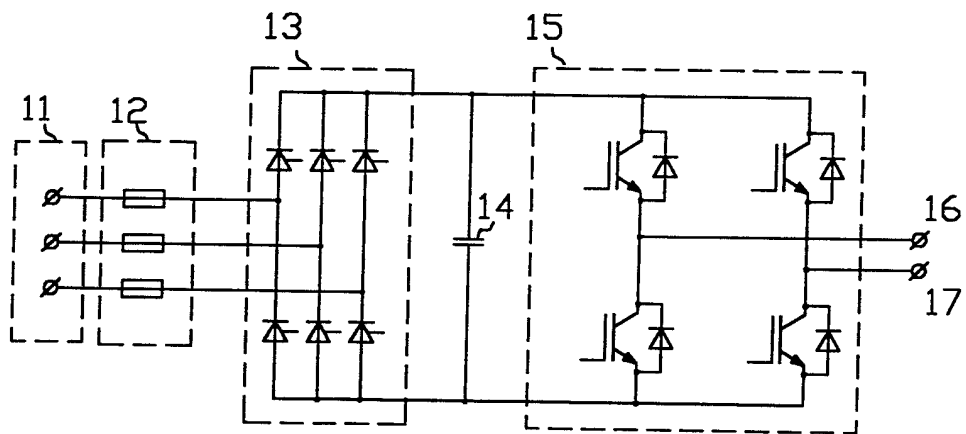


图4

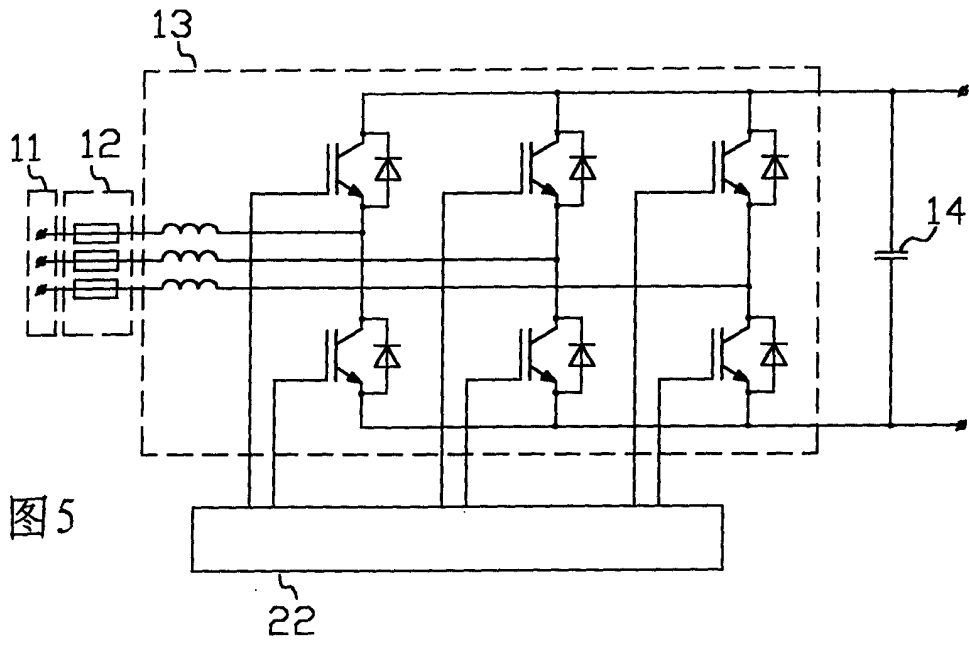


图5

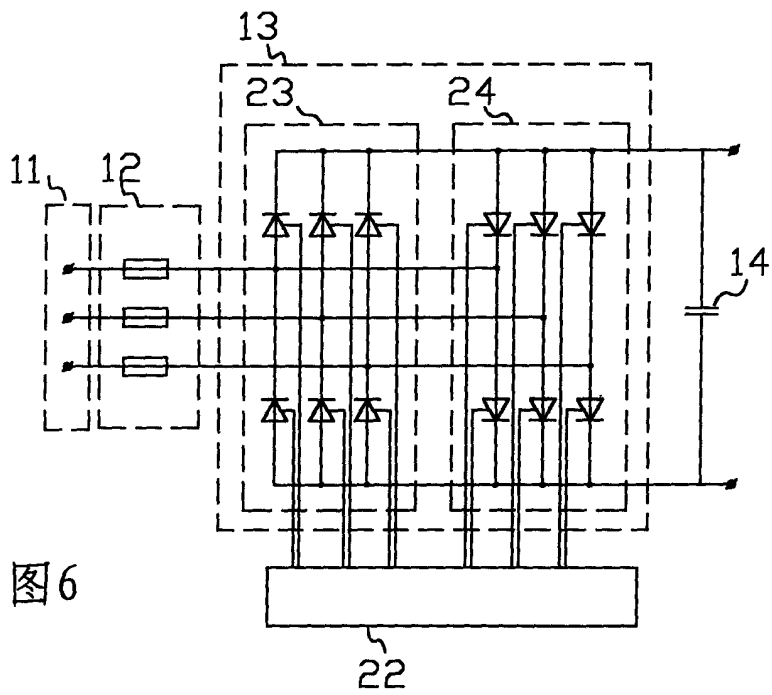


图6

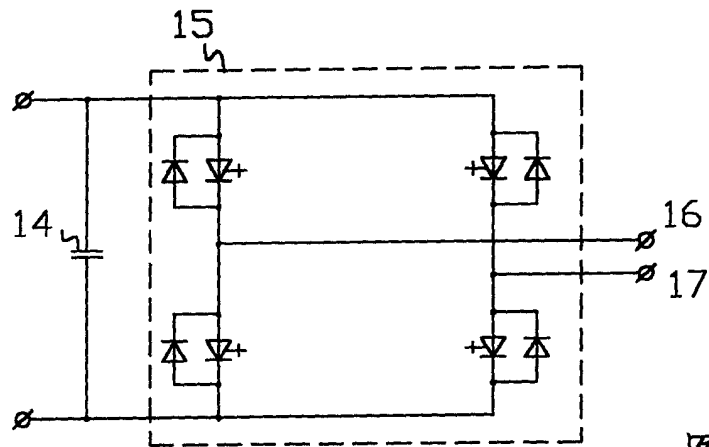


图7

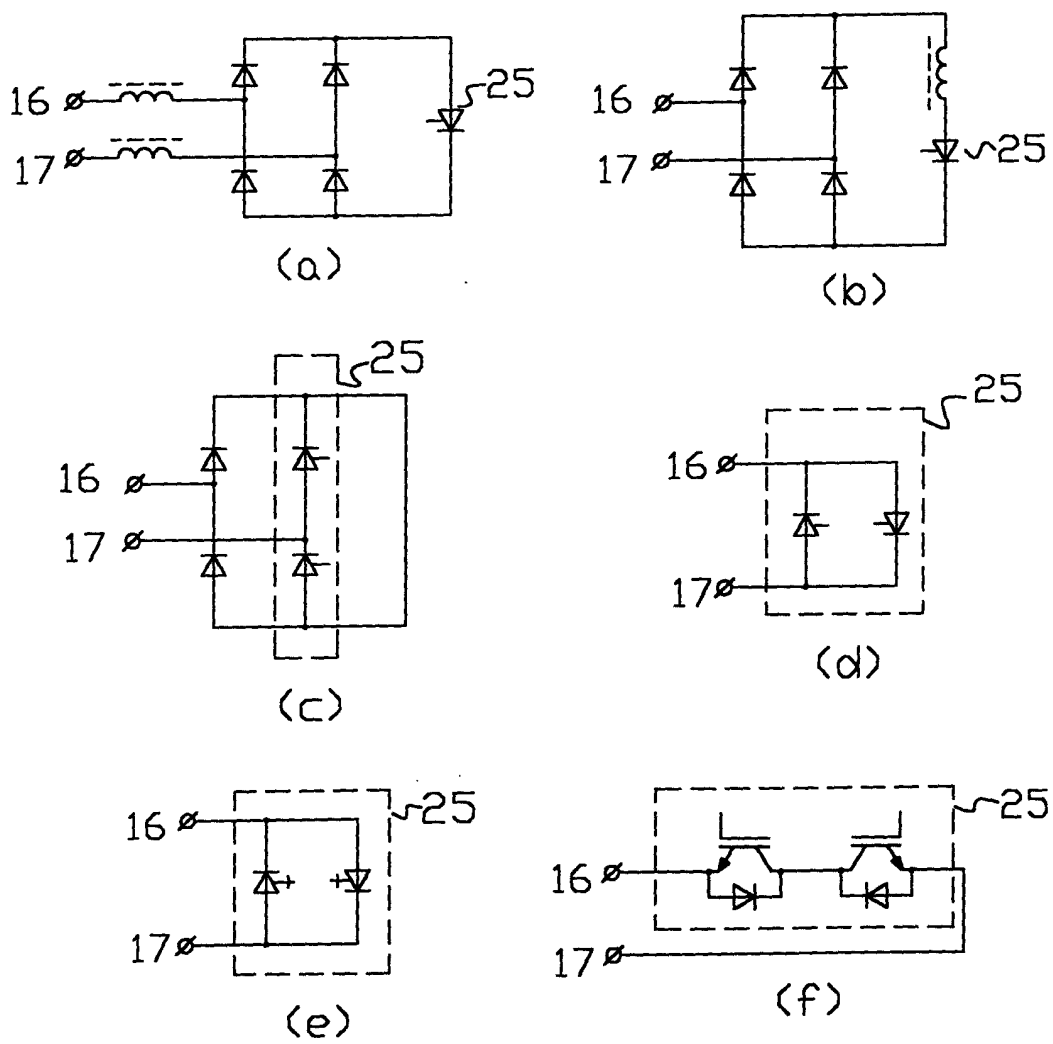


图8

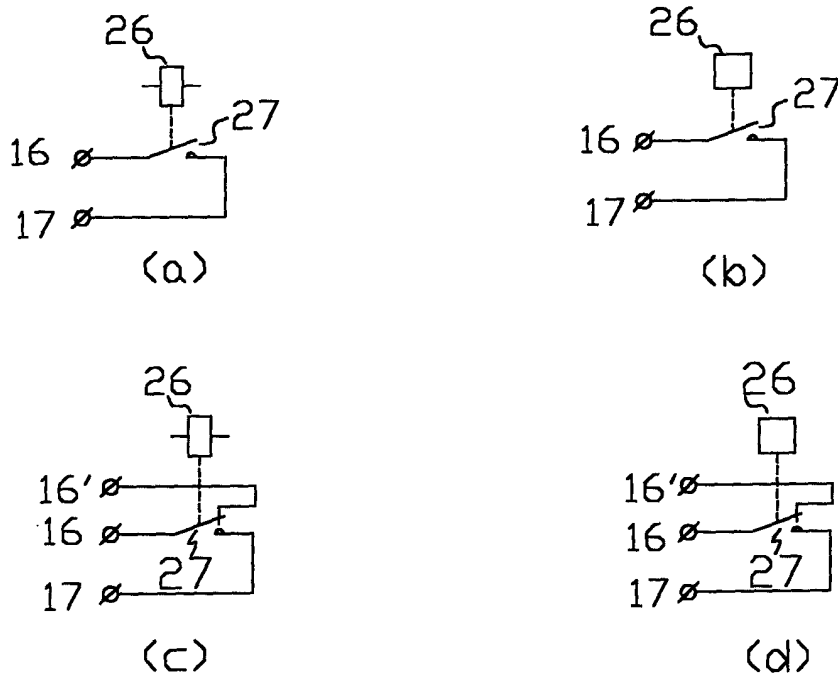


图9

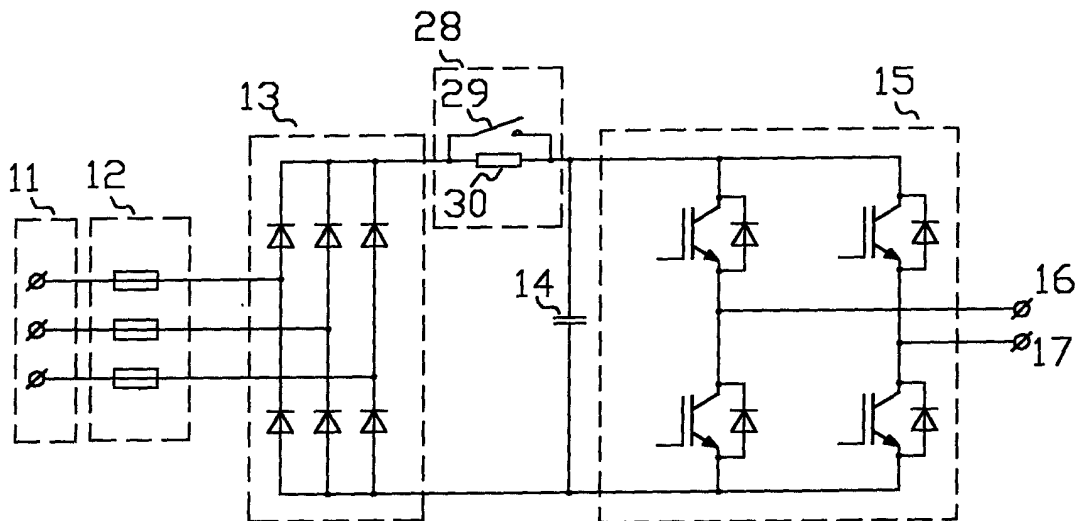


图10

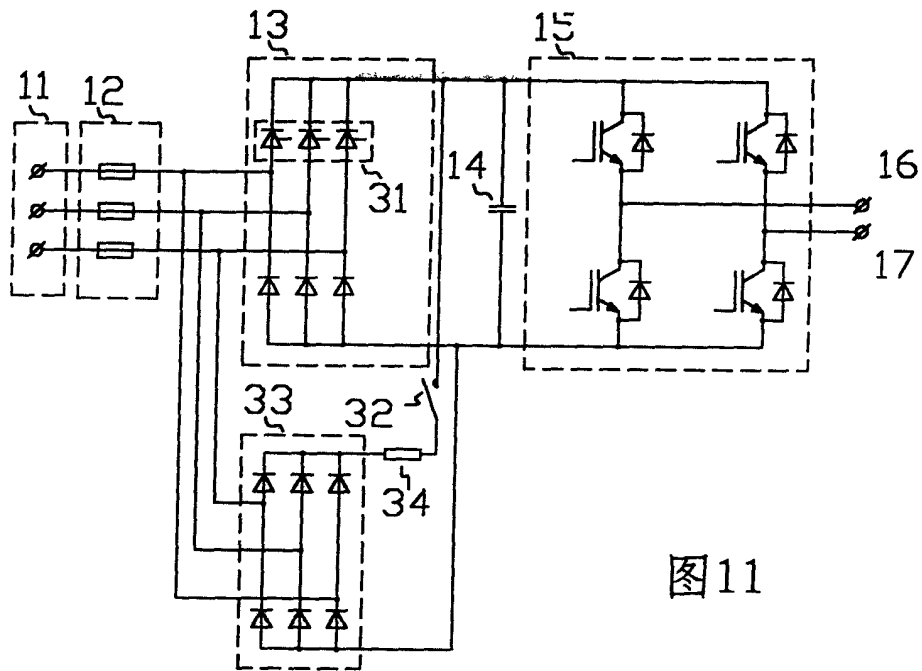


图11

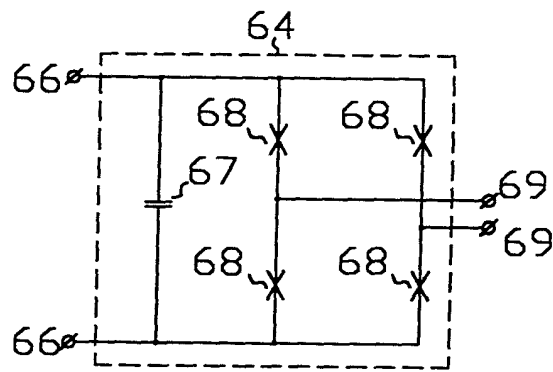


图16

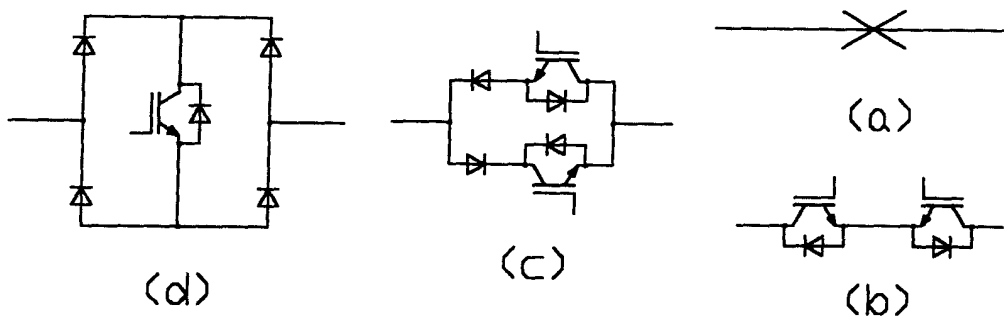


图17

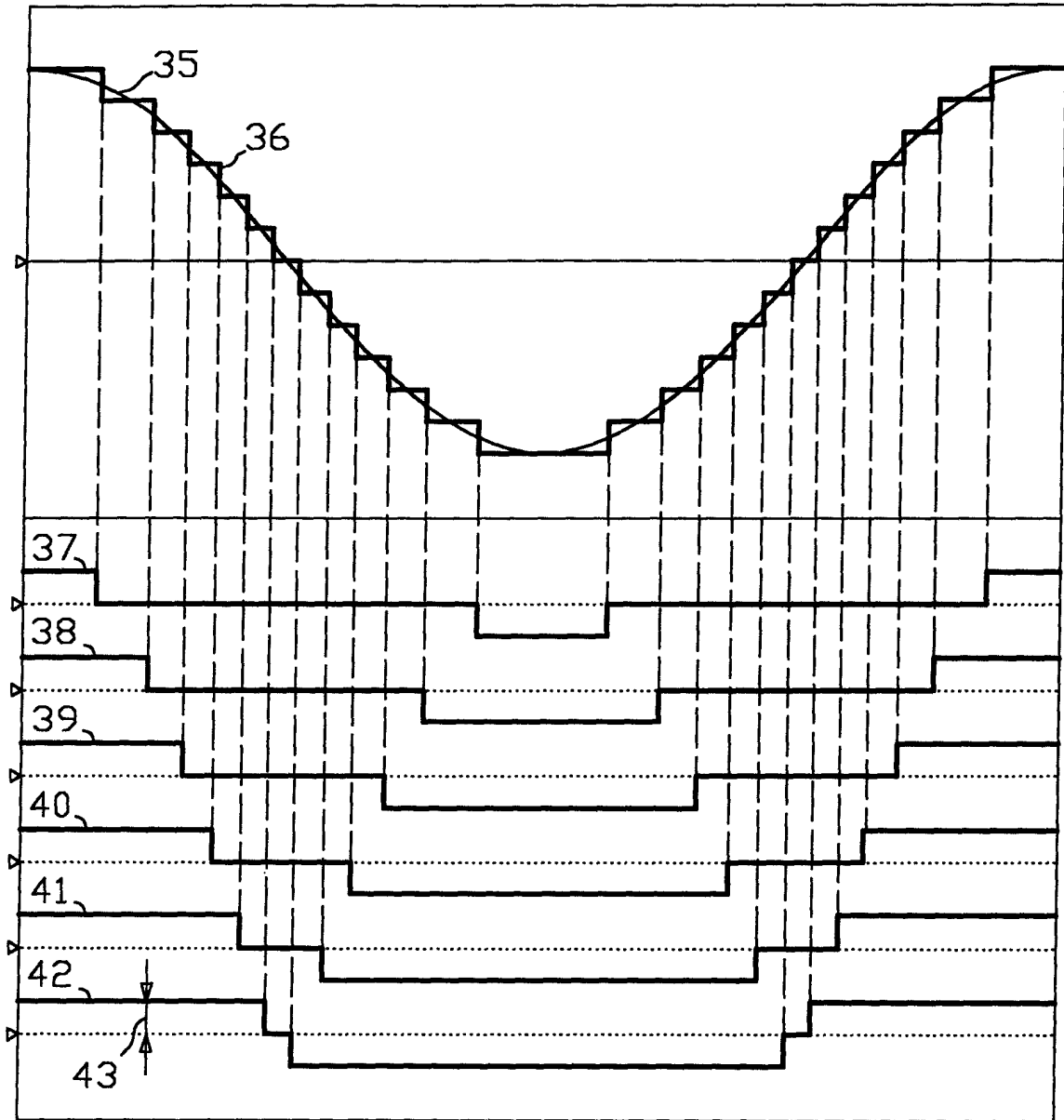


图12

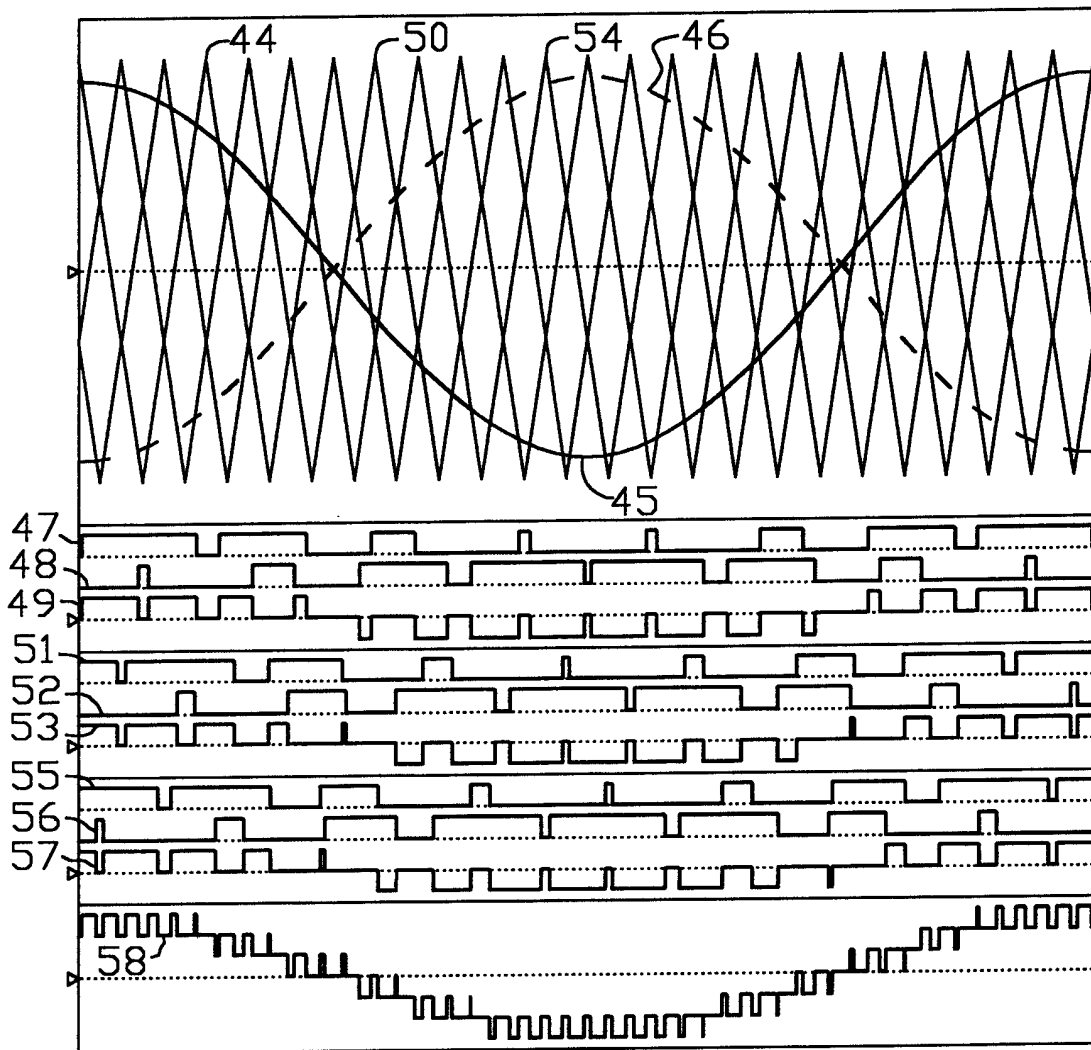


图13

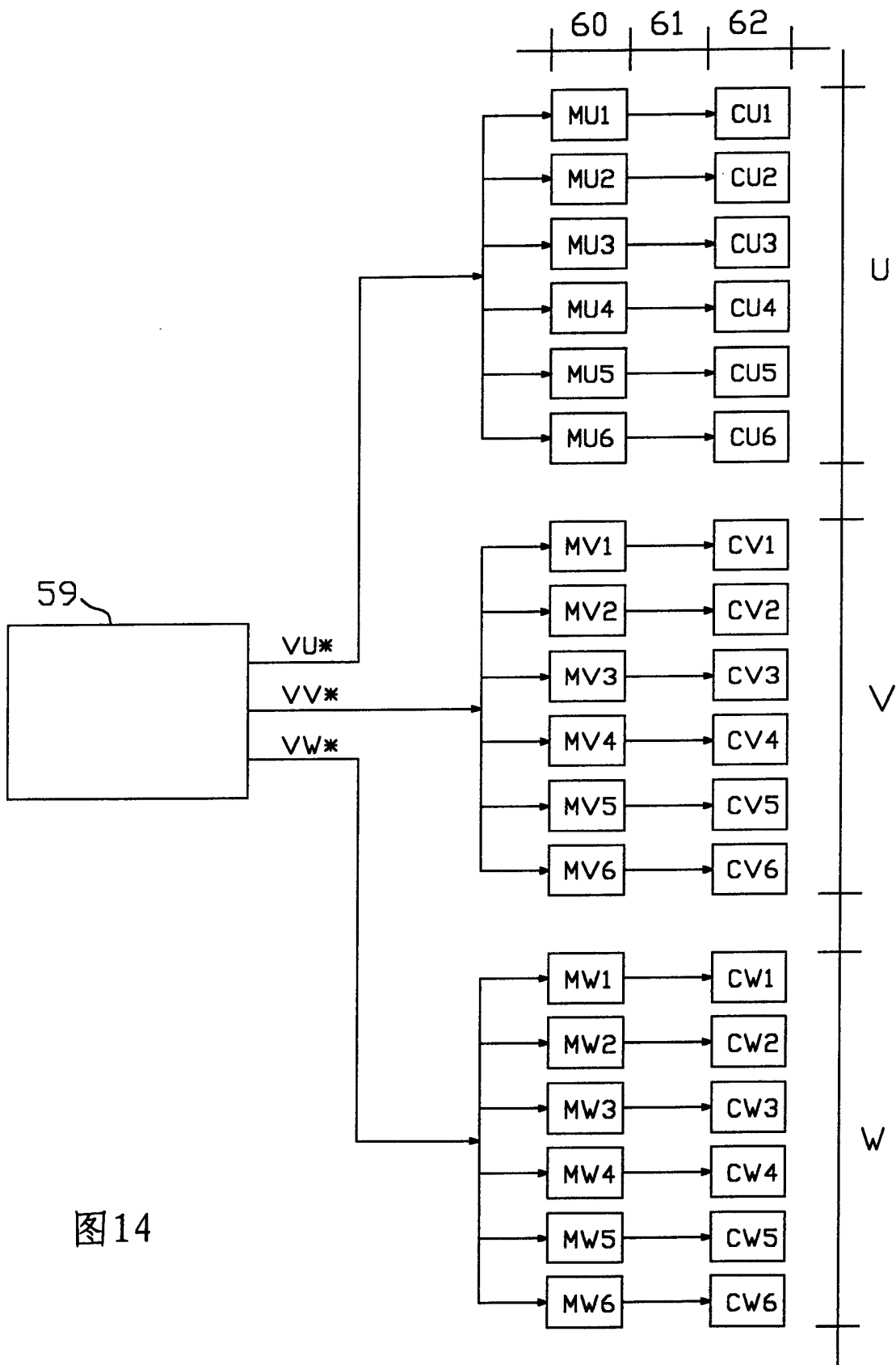


图 14

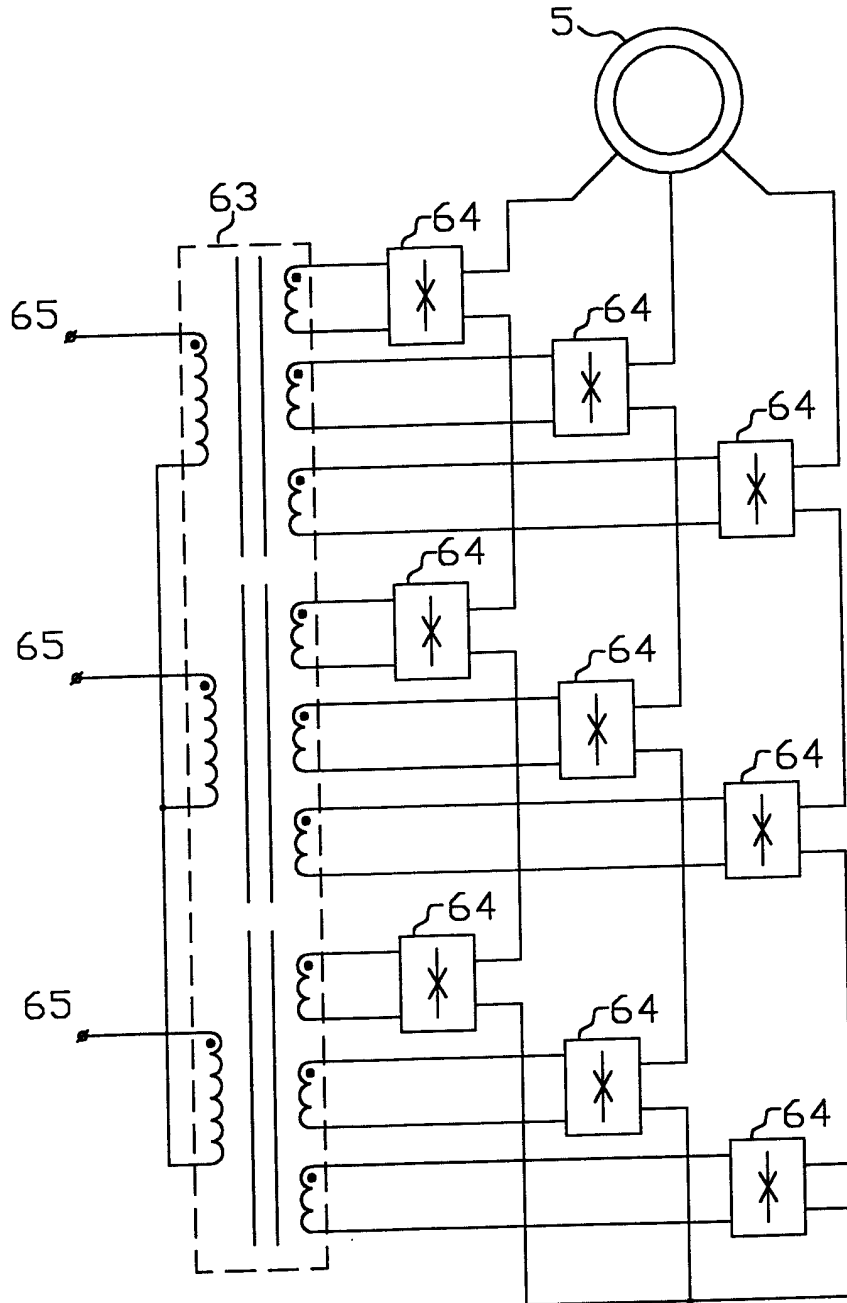


图15

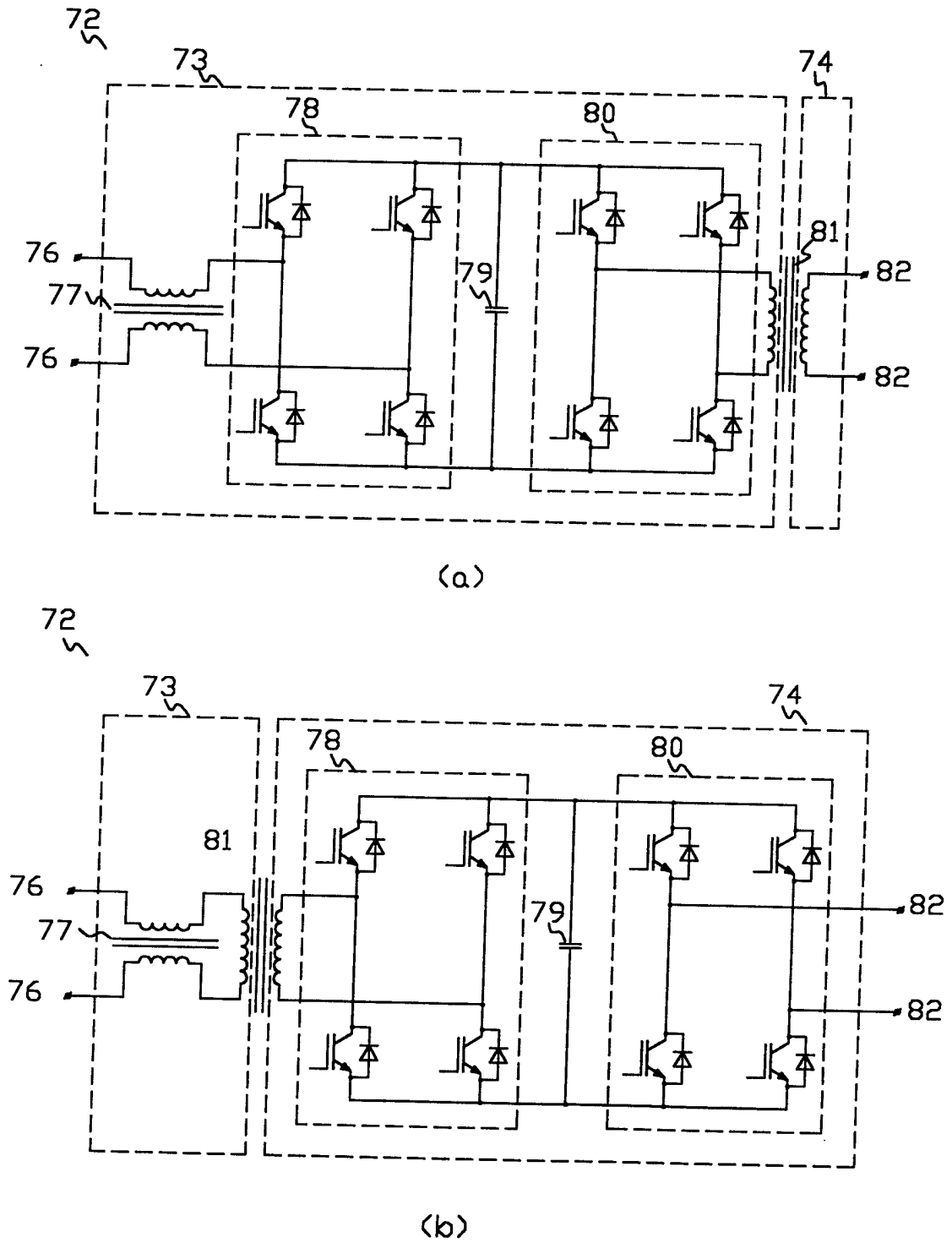


图19

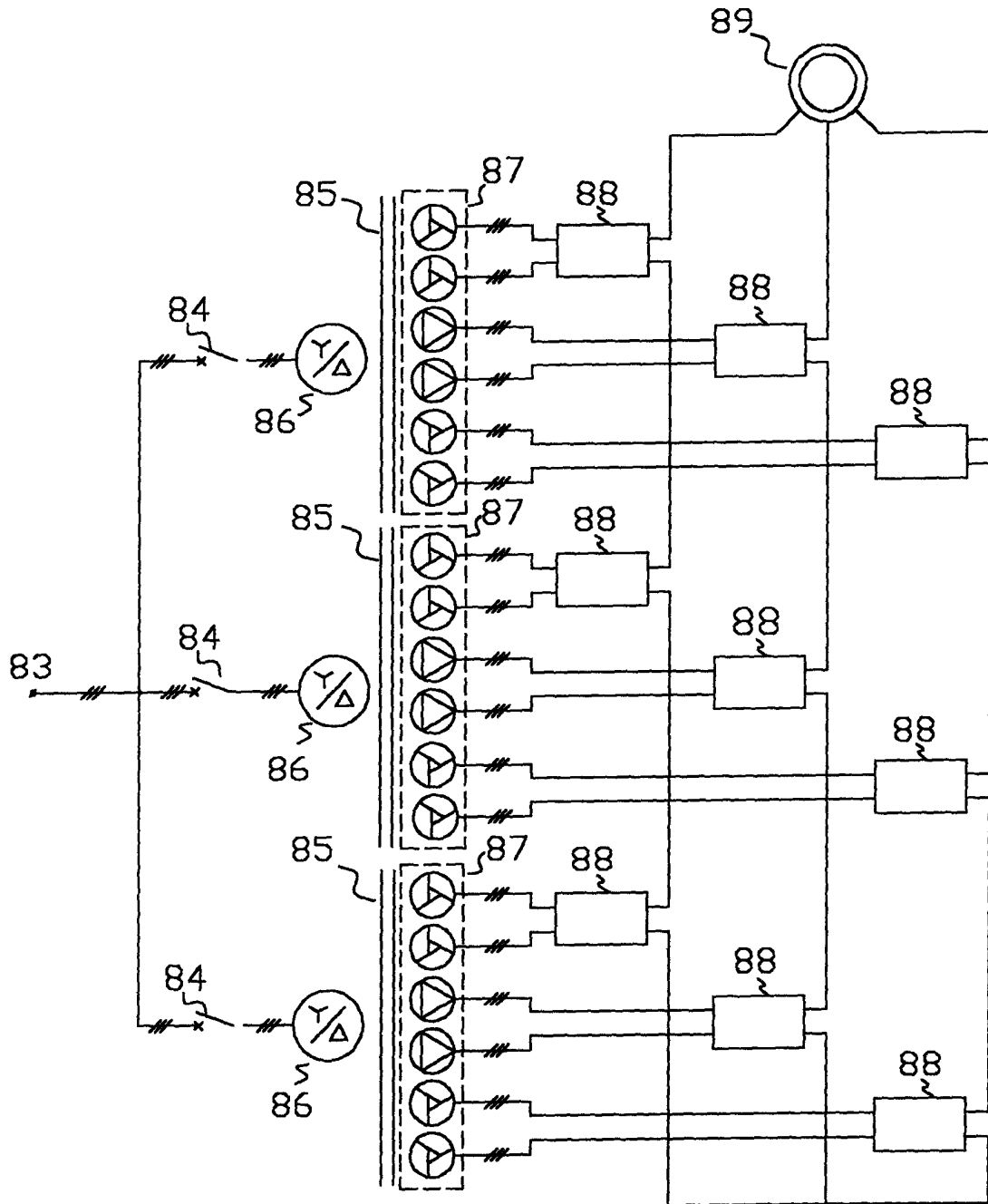


图20

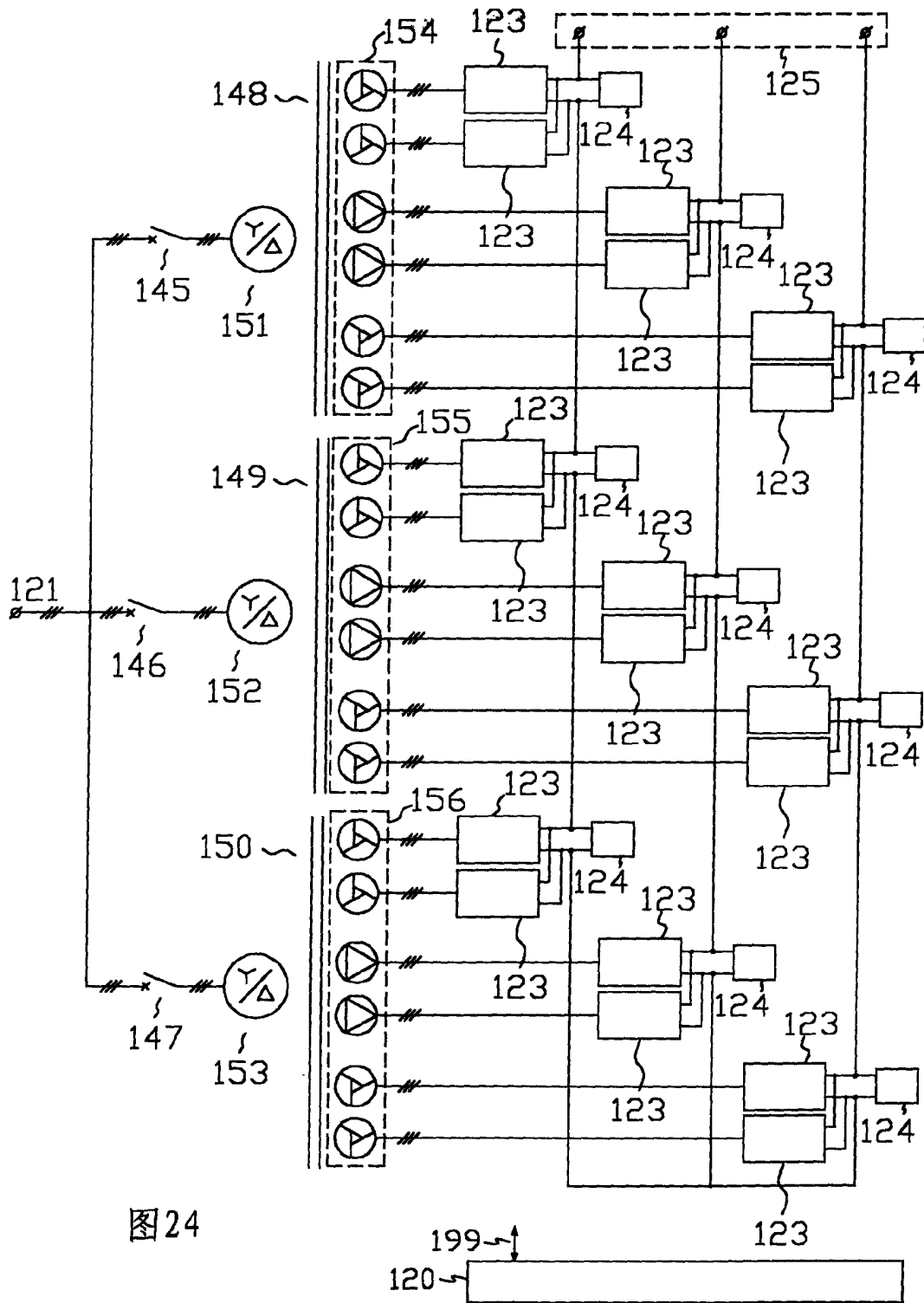


图 24

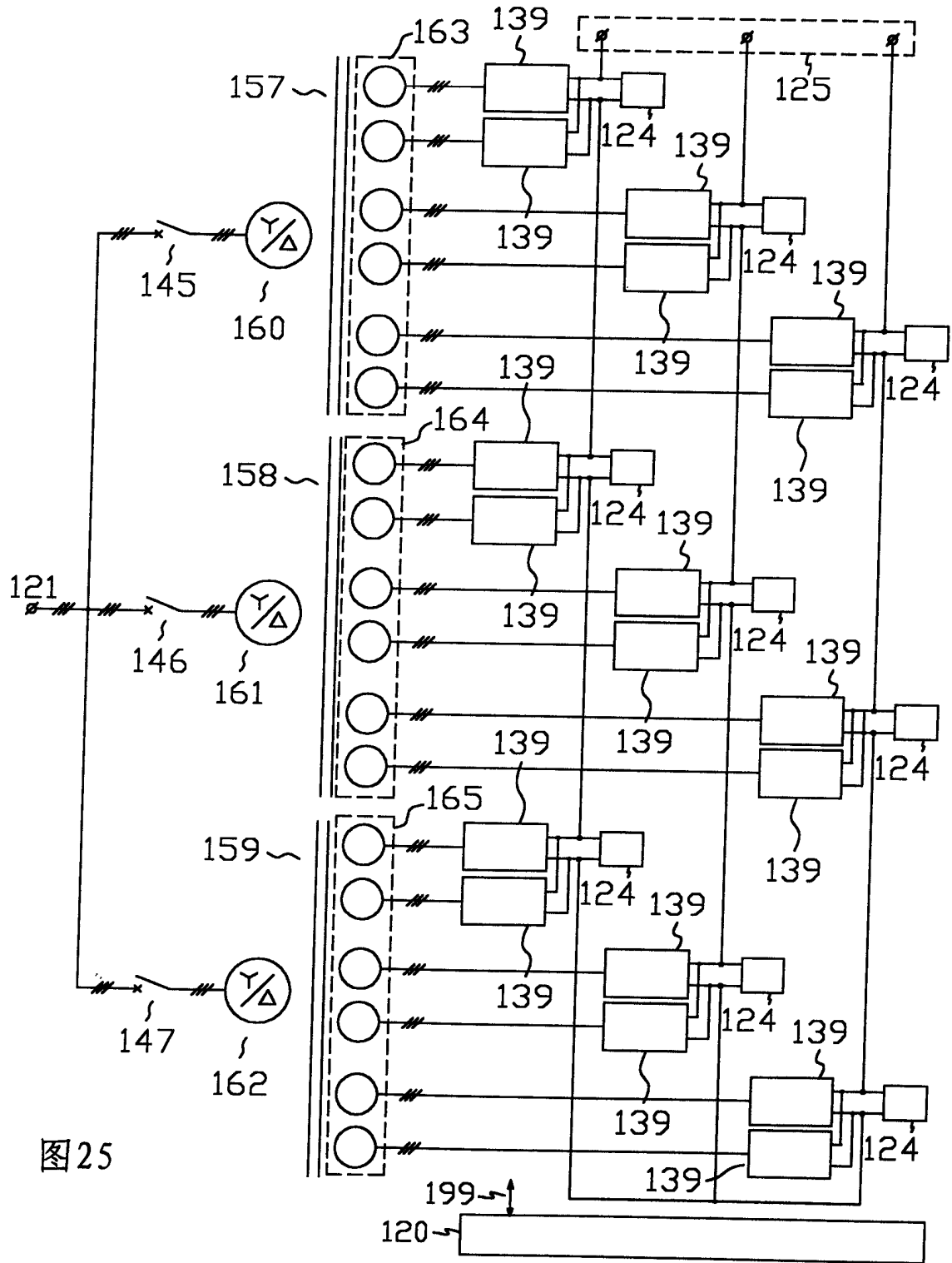


图 25

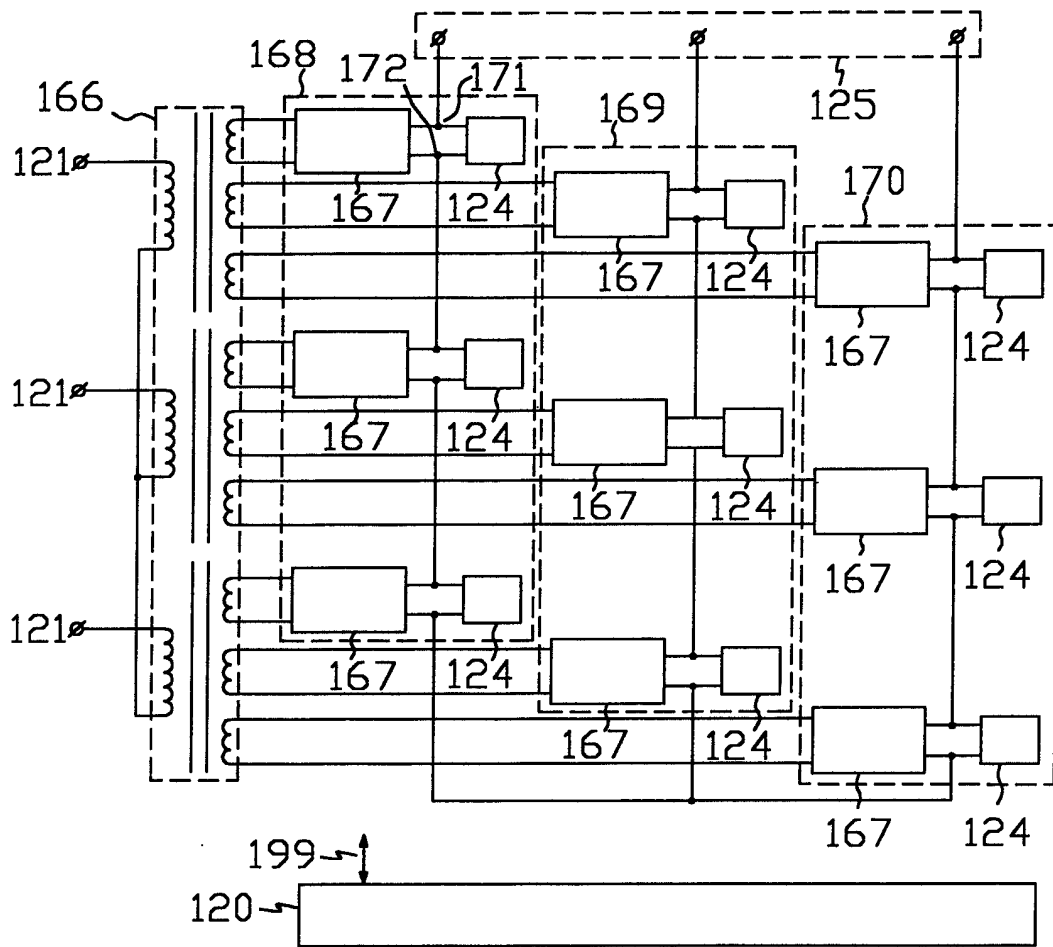


图26

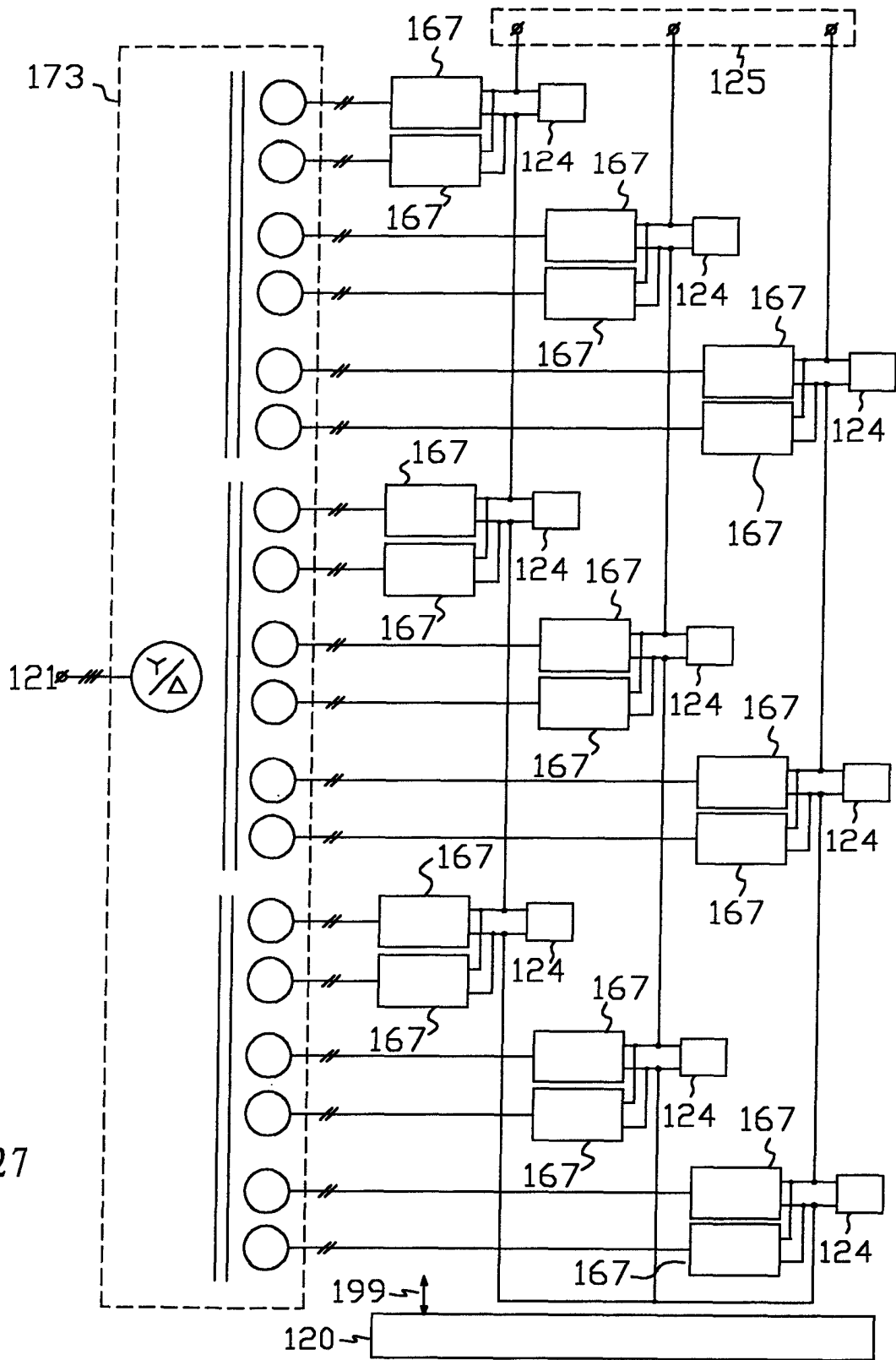


图27

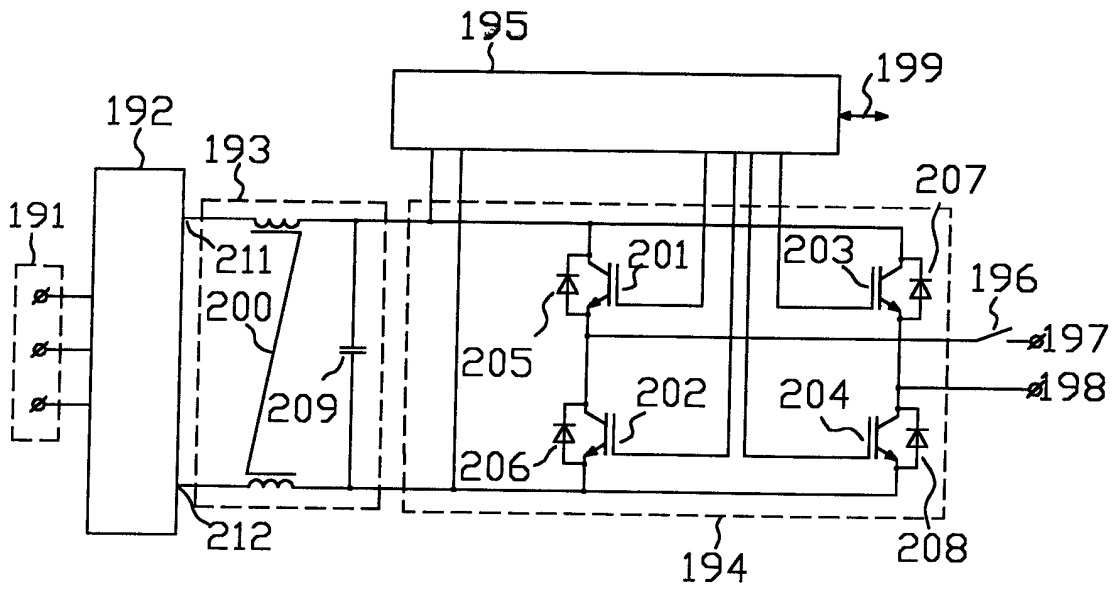


图28

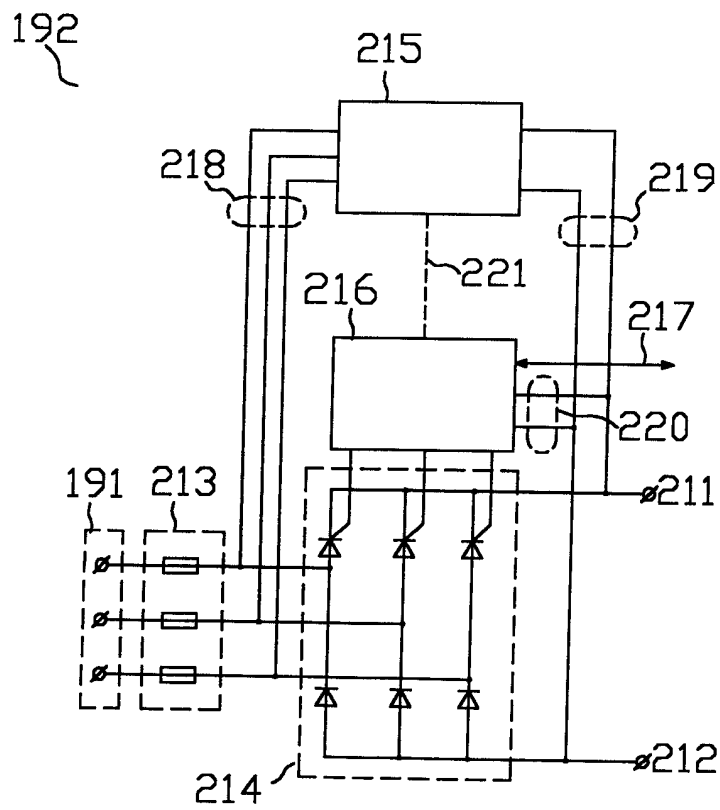


图29

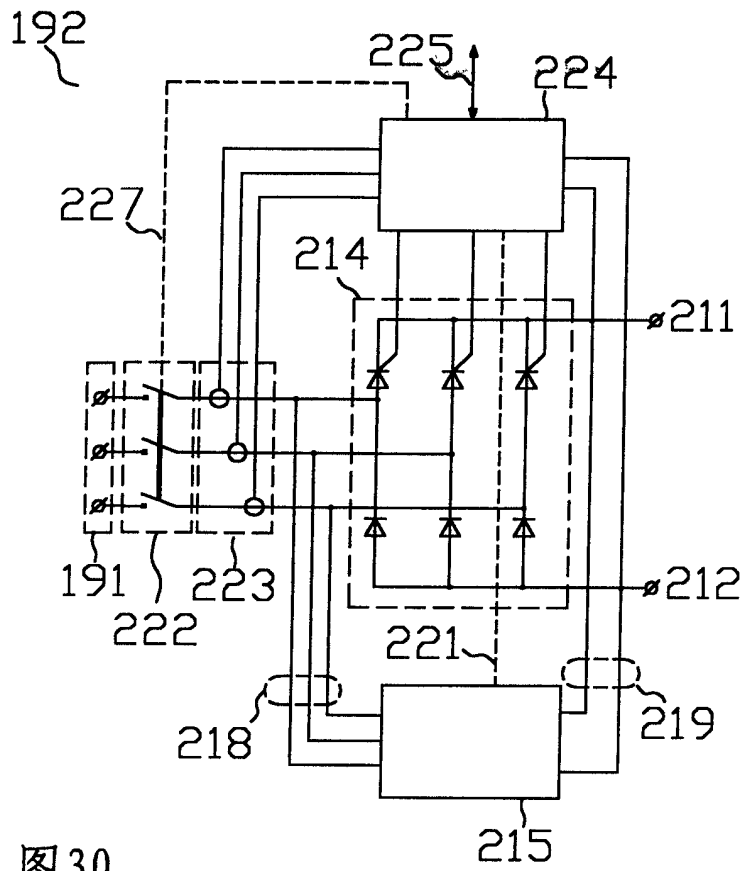


图30

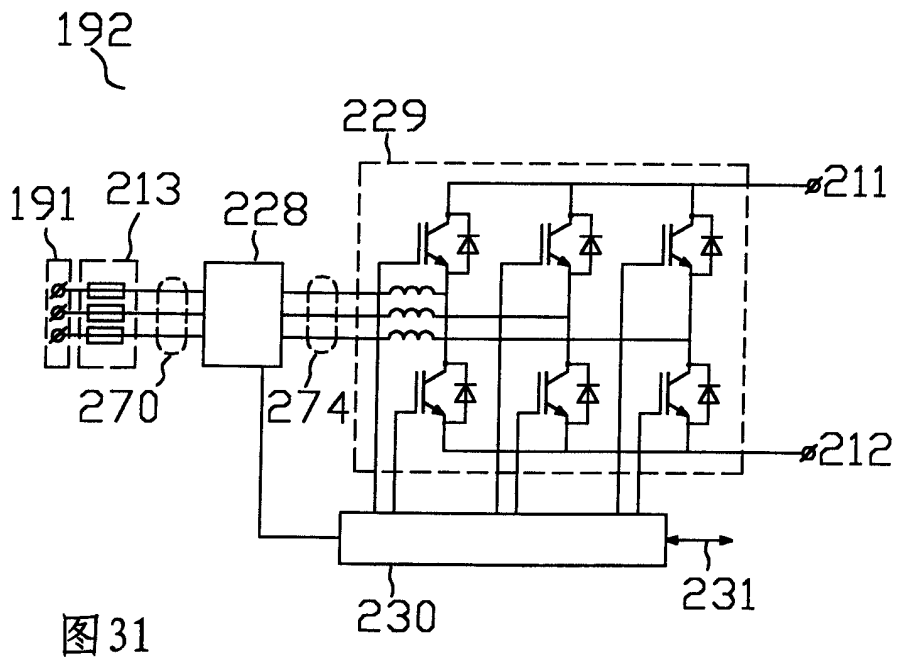


图31

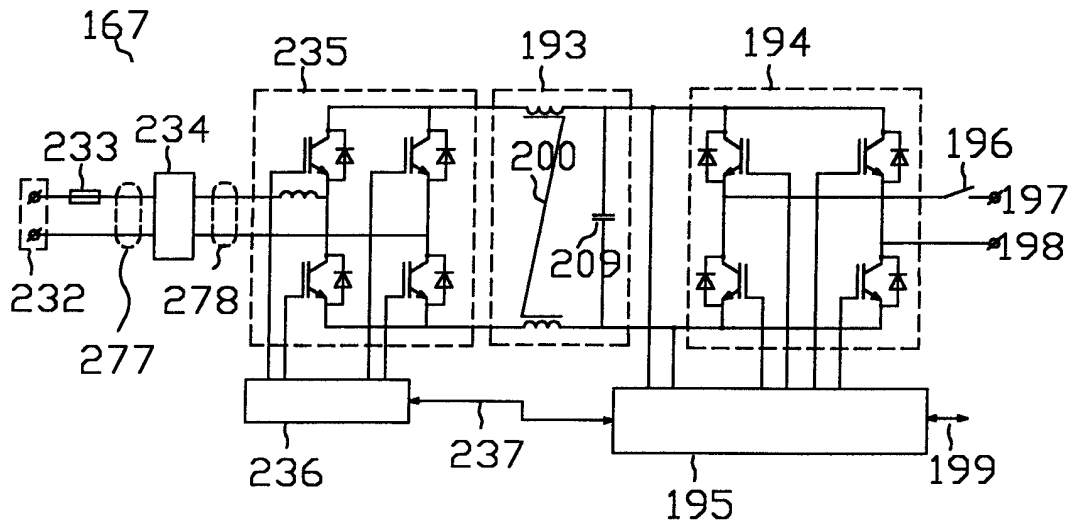


图 32

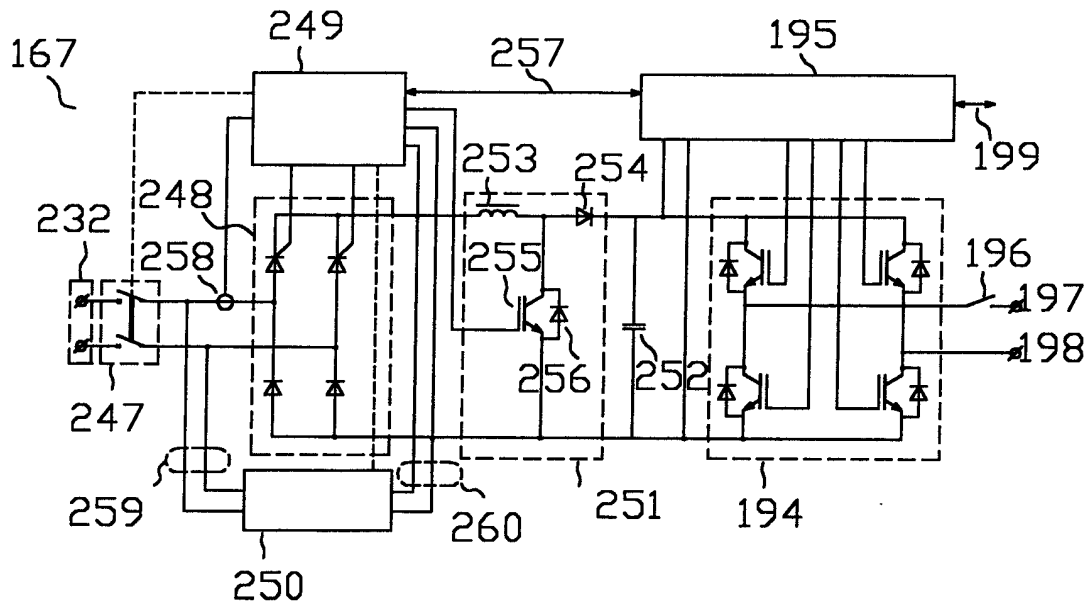


图 33

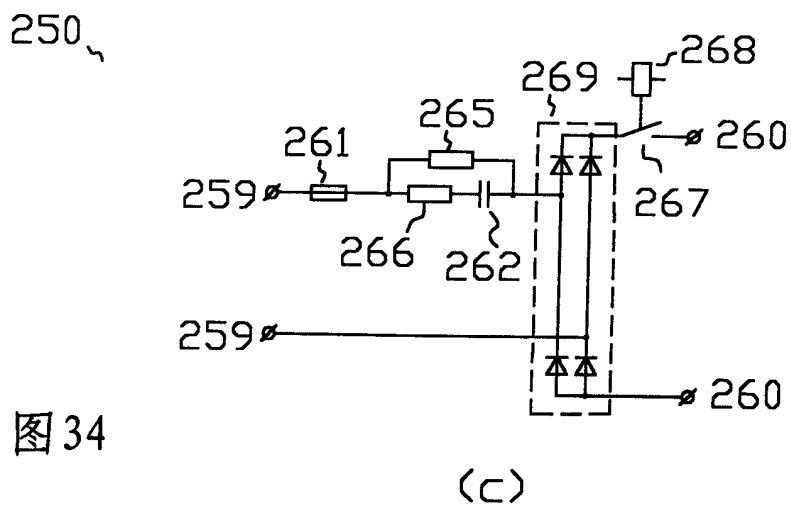
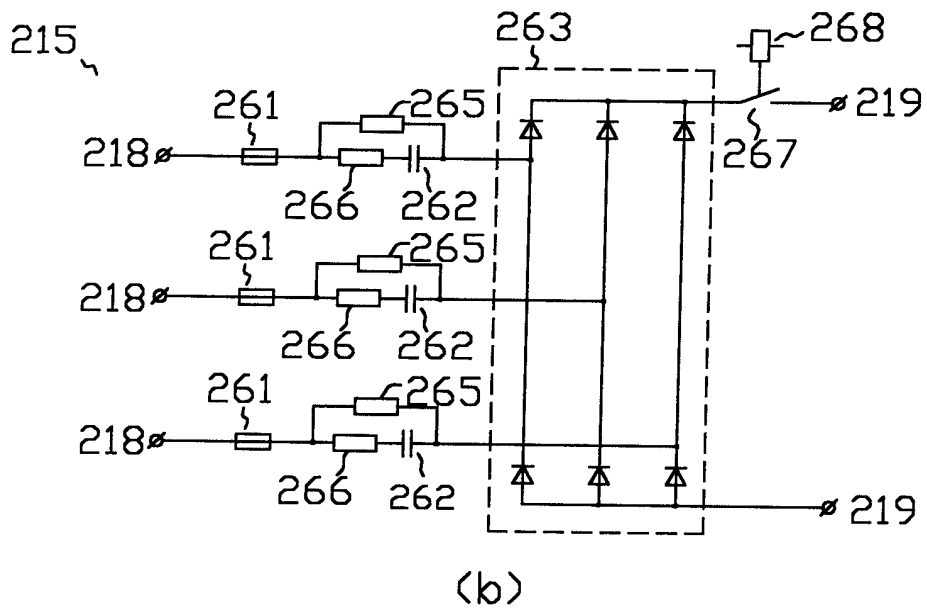
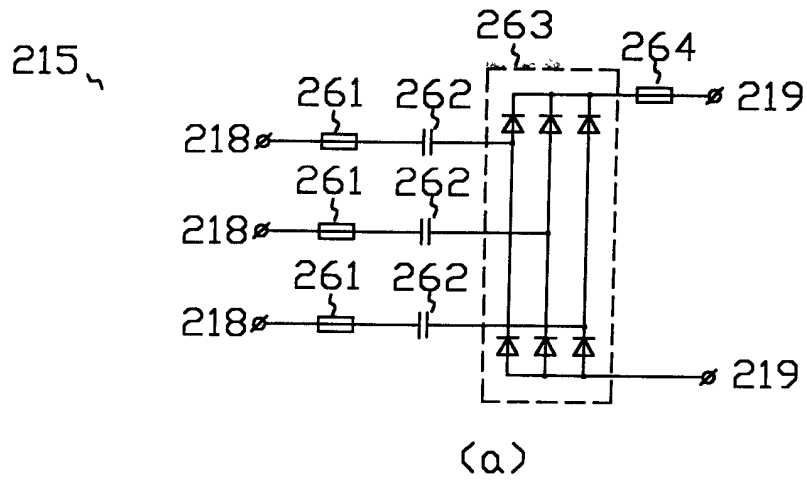


图34

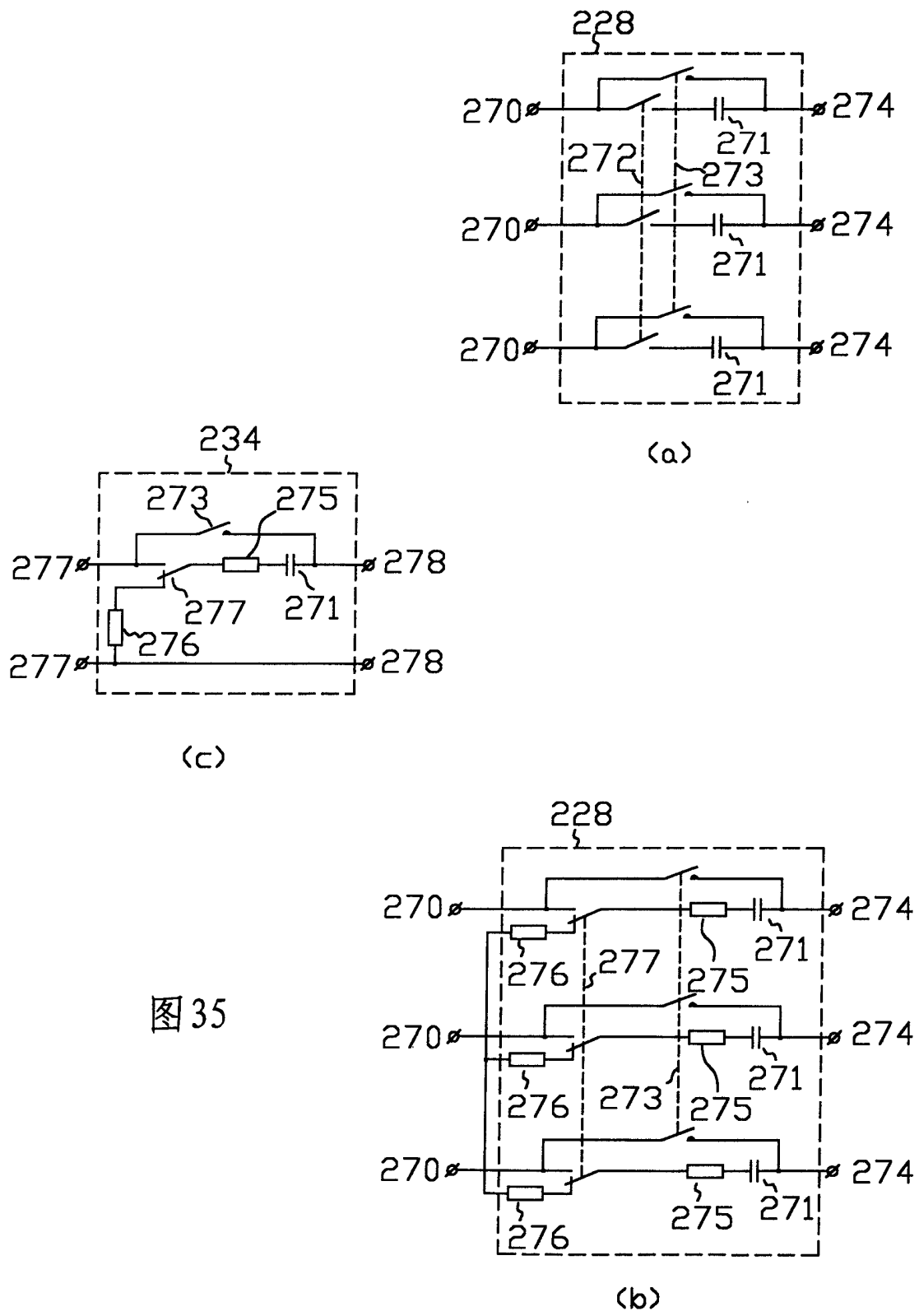


图 35

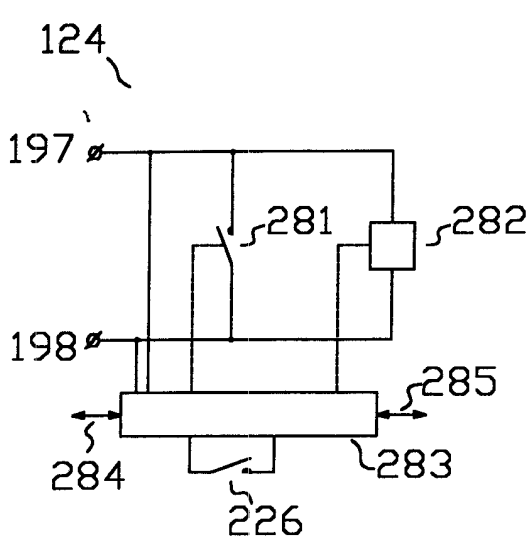


图 36

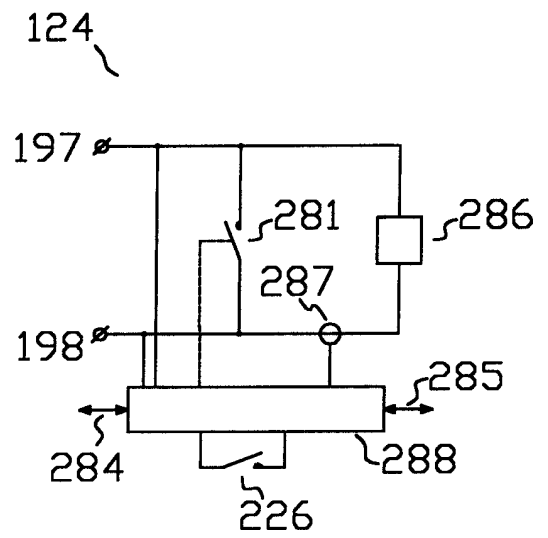
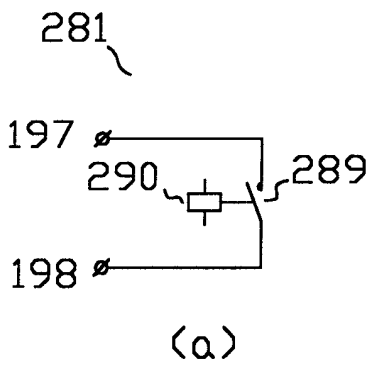
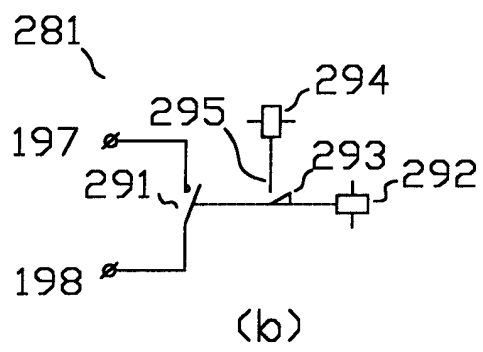


图 37



(a)



(b)

图 38

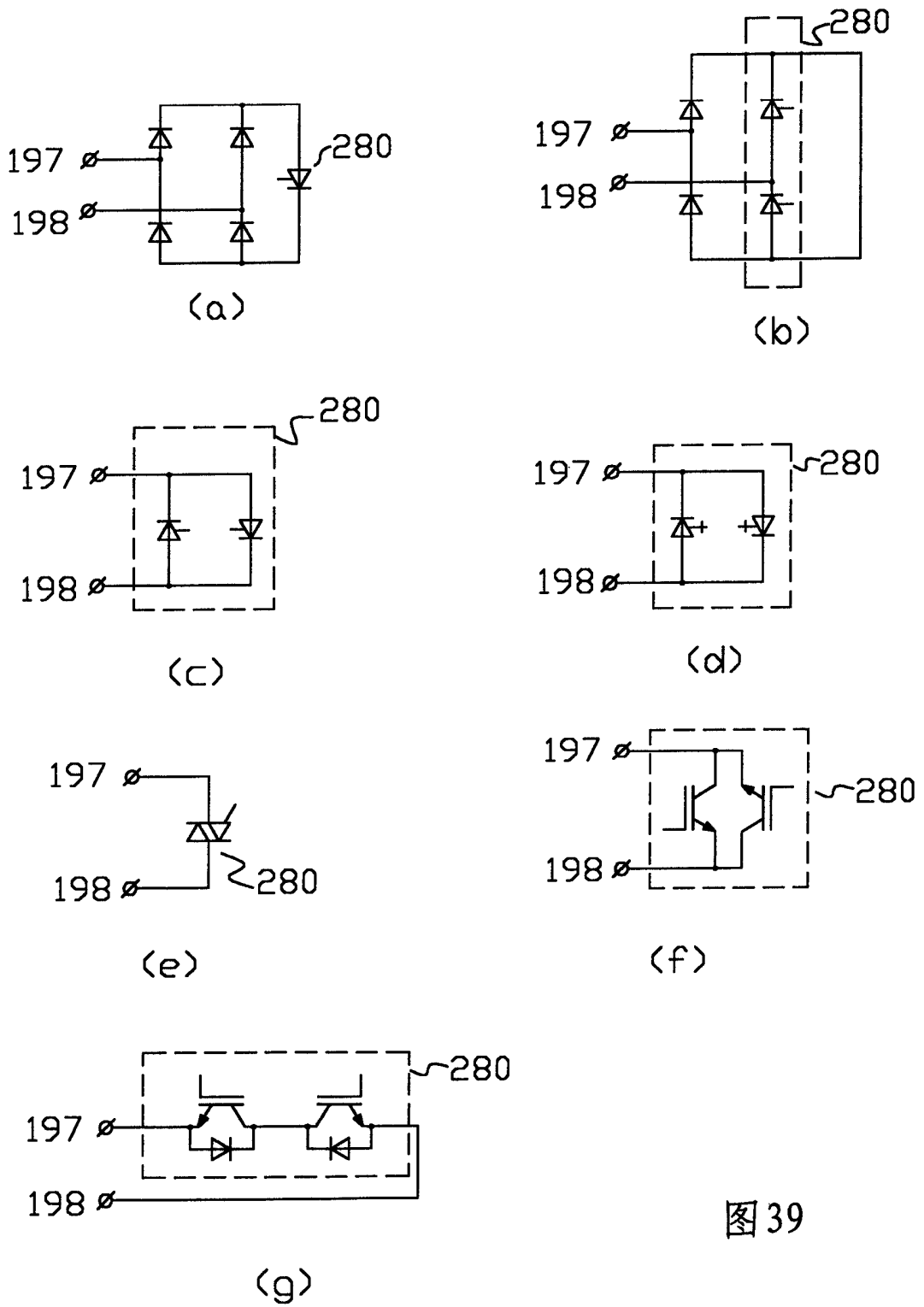


图 39

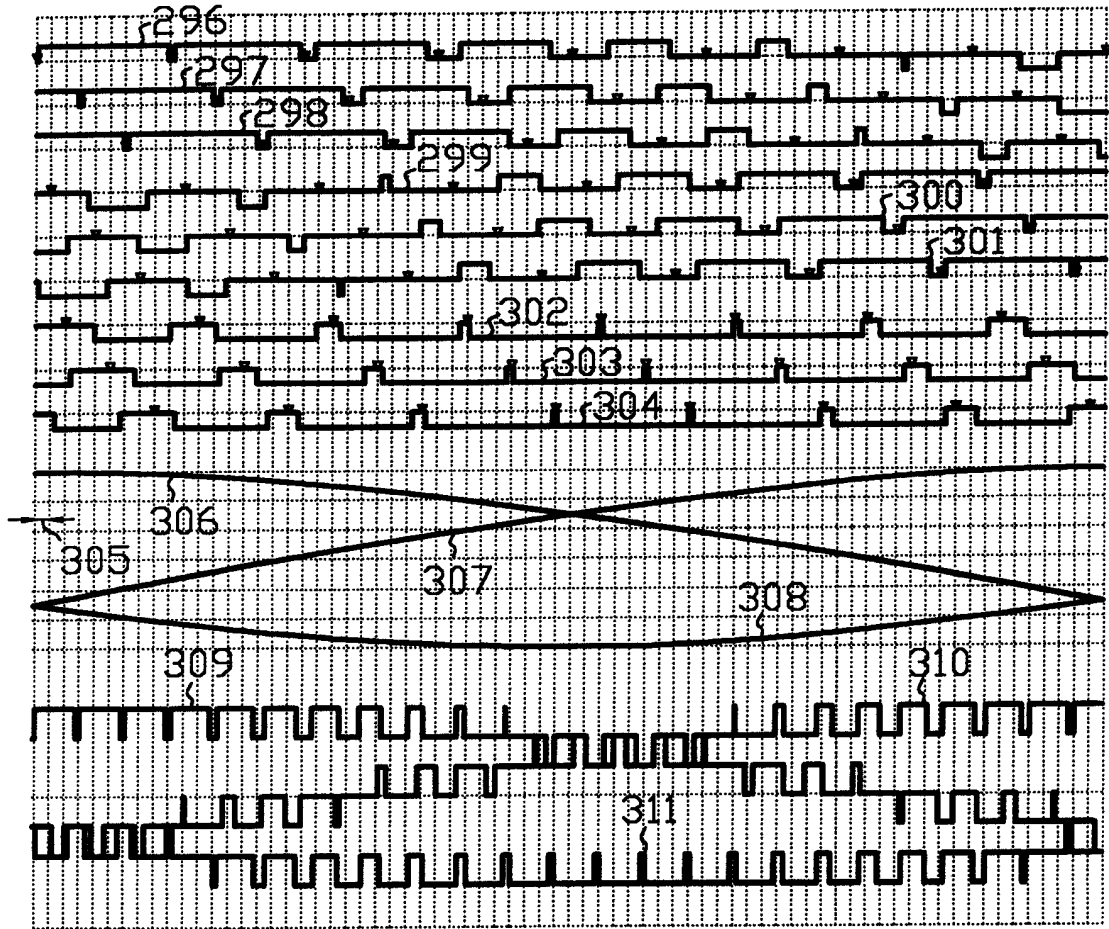


图 40

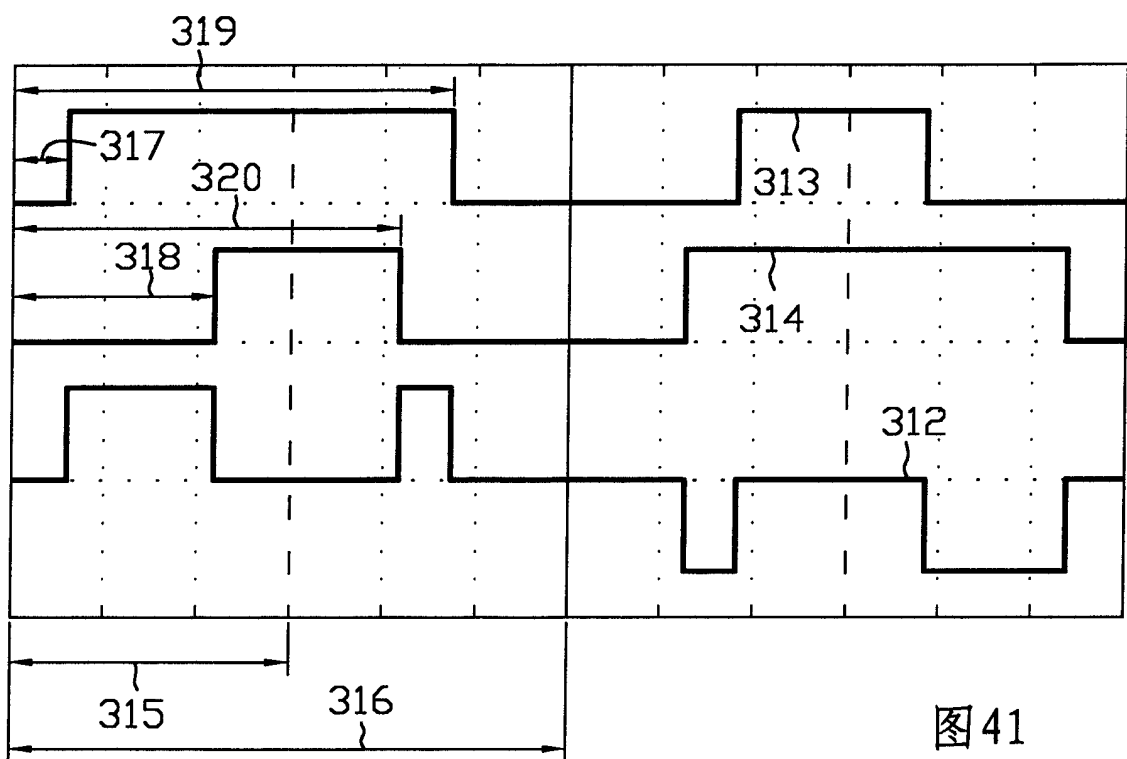
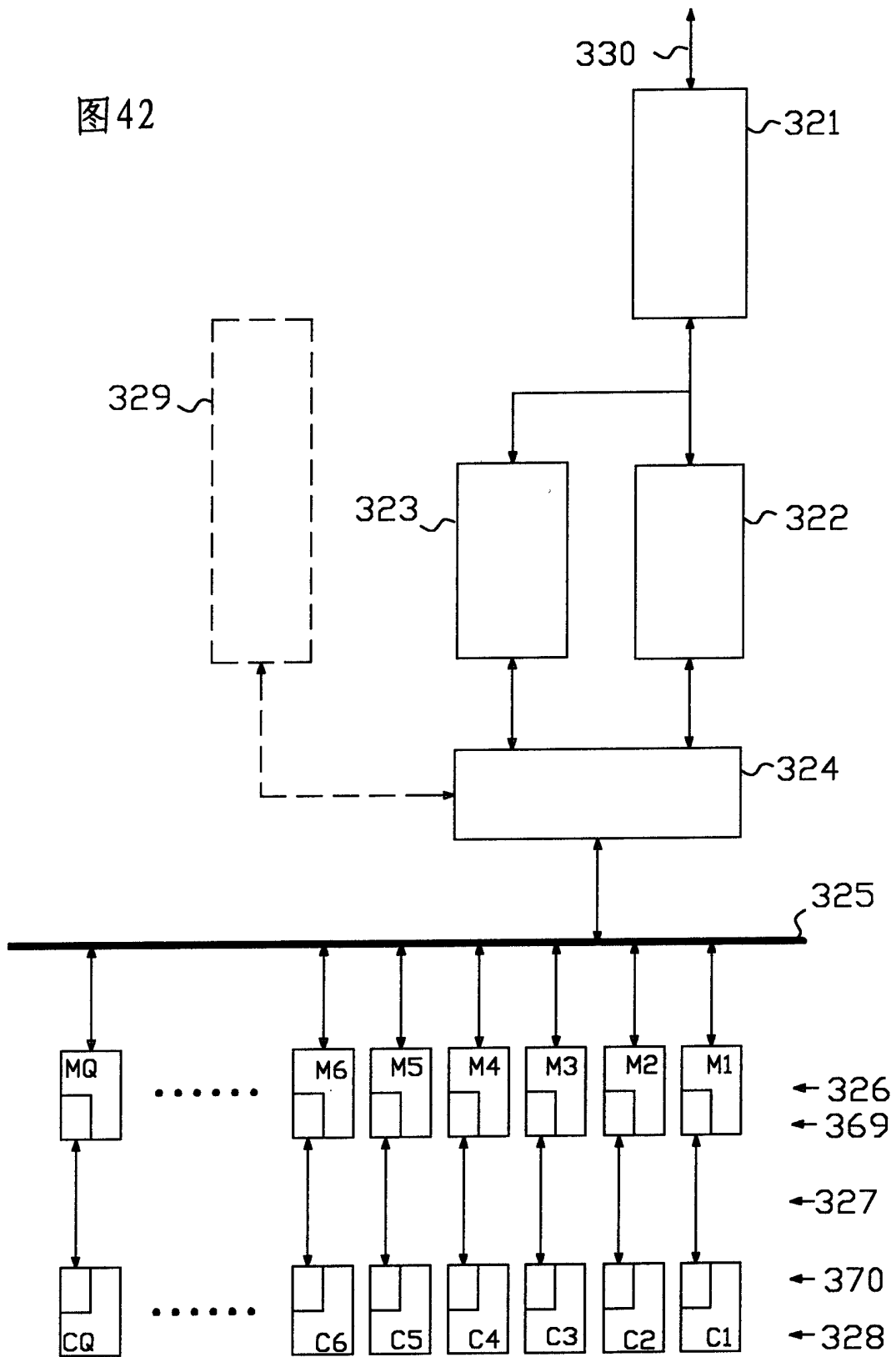


图41

图42



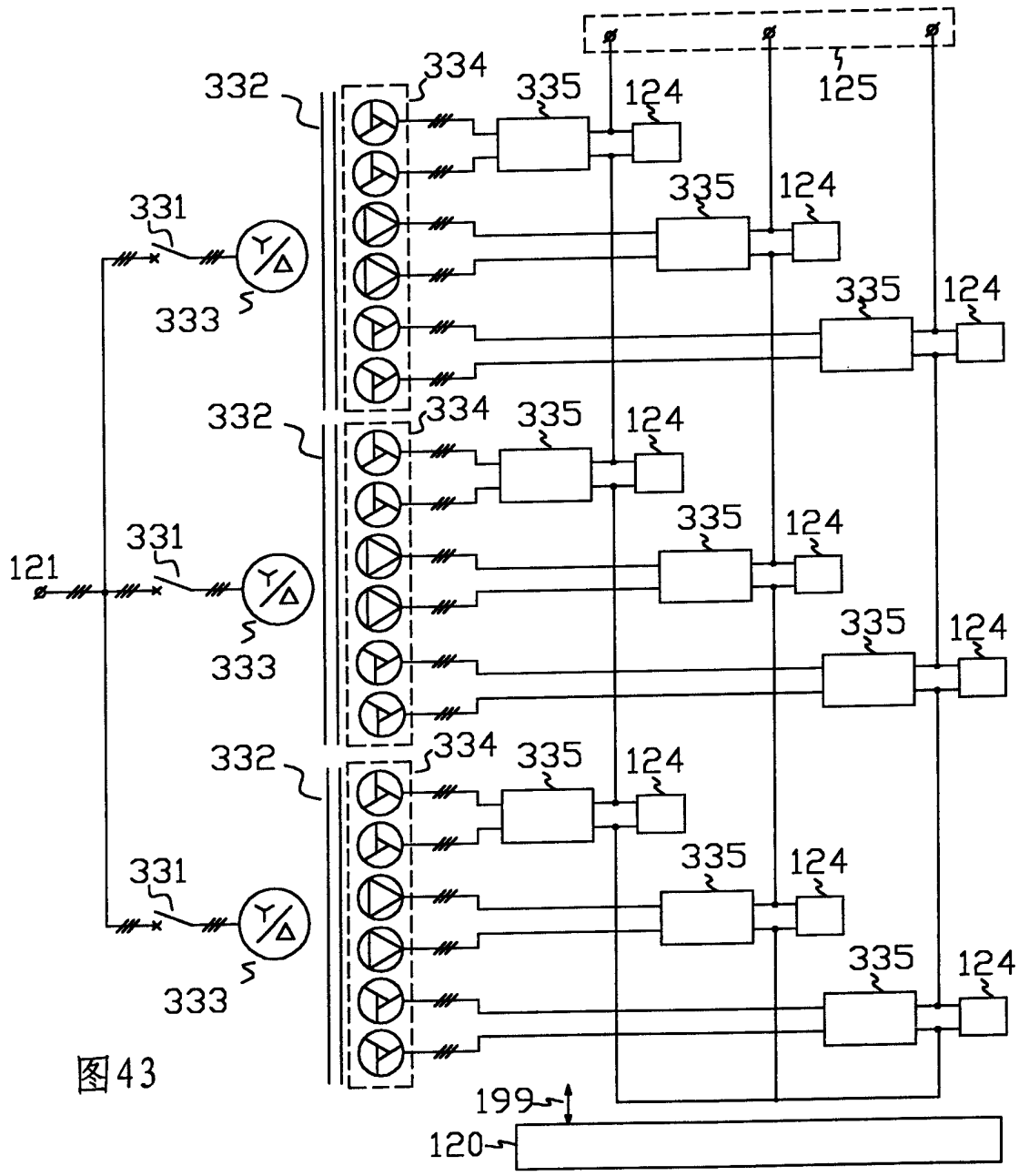


图43

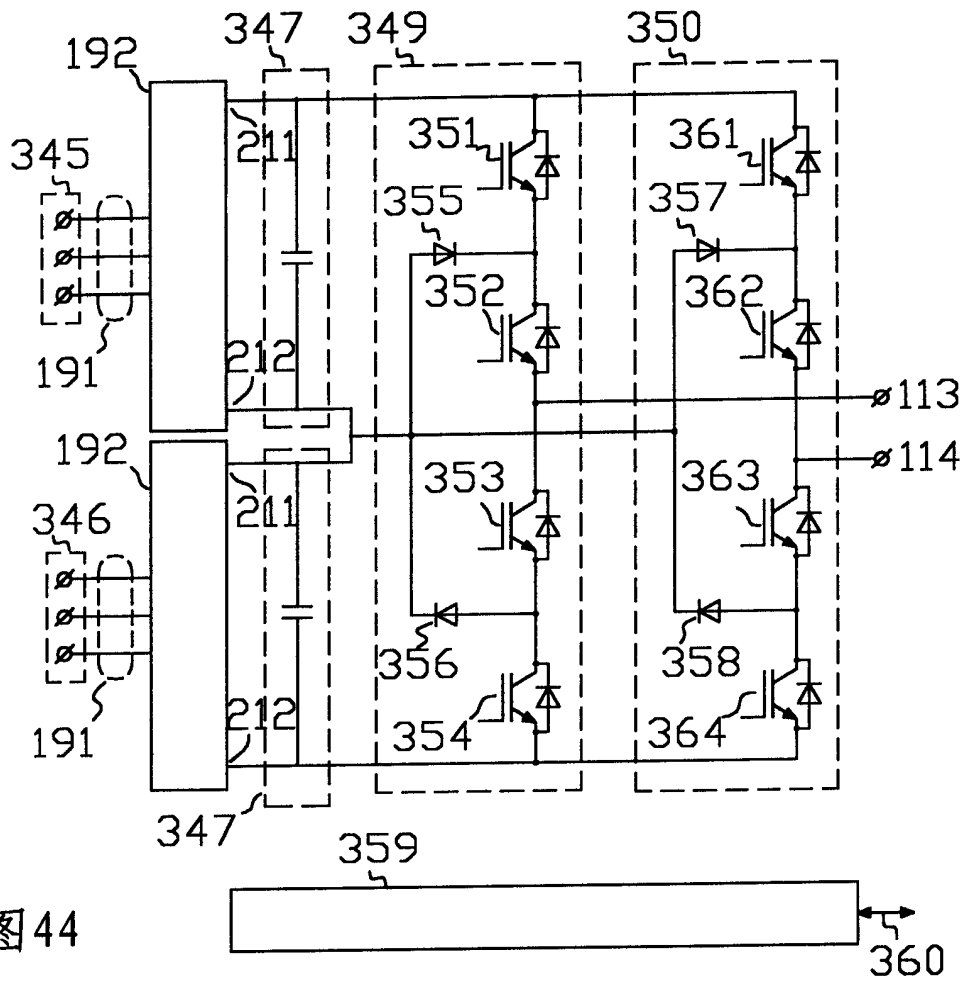


图 44

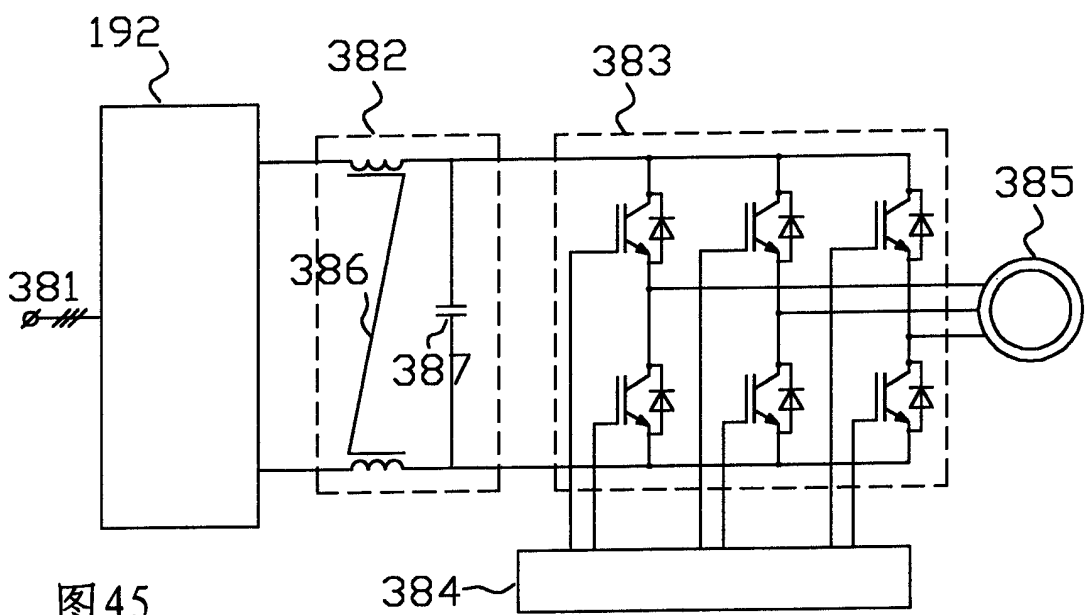


图 45