

(12) МЕЖДУНАРОДНАЯ ЗАЯВКА, ОПУБЛИКОВАННАЯ В
СООТВЕТСТВИИ С ДОГОВОРОМ О ПАТЕНТНОЙ КООПЕРАЦИИ (РСТ)

(19) Всемирная Организация
Интеллектуальной Собственности
Международное бюро



(10) Номер международной публикации
WO 2020/036516 A1

(43) Дата международной публикации
20 февраля 2020 (20.02.2020)

(51) Международная патентная классификация:
G06Q 20/30 (2012.01) *G07B 15/00* (2011.01)
G06Q 50/30 (2012.01)

(21) Номер международной заявки: PCT/RU2019/050130

(22) Дата международной подачи:
14 августа 2019 (14.08.2019)

(25) Язык подачи: Русский

(26) Язык публикации: Русский

(30) Данные о приоритете:
2018129867 16 августа 2018 (16.08.2018) RU

(72) Изобретатель; и

(71) Заявитель: **АРСЕНЬЕВ, Игорь Николаевич**
(**ARSENEV, Igor Nikolaevich**) [RU/RU]; ул. Плеханова,
3/5-58, Москва, 111123, Moscow (RU).

(72) Изобретатель: **НЕССЛЕР, Александр Юрьевич**
(**NESSLER, Aleksandr Iurevich**); ул. Героев Панфиловцев,
3/1-312, Москва, 125480, Moscow (RU).

(74) Агент: **КИСЕЛЕВ, Александр (KISELEV, Aleksandr)**; а/я 365, Москва, 121151, Moscow (RU).

(81) Указанные государства (если не указано иначе, для
каждого вида национальной охраны): AE, AG, AL, AM,
AO, AT, AU, AZ, BA, BB, BG, BH, BN, BR, BW, BY, BZ,

CA, CH, CL, CN, CO, CR, CU, CZ, DE, DJ, DK, DM, DO,
DZ, EC, EE, EG, ES, FI, GB, GD, GE, GH, GM, GT, HN,
HR, HU, ID, IL, IN, IR, IS, JO, JP, KE, KG, KH, KN, KP,
KR, KW, KZ, LA, LC, LK, LR, LS, LU, LY, MA, MD, ME,
MG, MK, MN, MW, MX, MY, MZ, NA, NG, NI, NO, NZ,
OM, PA, PE, PG, PH, PL, PT, QA, RO, RS, RU, RW, SA,
SC, SD, SE, SG, SK, SL, SM, ST, SV, SY, TH, TJ, TM, TN,
TR, TT, TZ, UA, UG, US, UZ, VC, VN, ZA, ZM, ZW.

(84) Указанные государства (если не указано иначе, для
каждого вида региональной охраны): ARIPO (BW, GH,
GM, KE, LR, LS, MW, MZ, NA, RW, SD, SL, ST, SZ, TZ,
UG, ZM, ZW), евразийский (AM, AZ, BY, KG, KZ, RU,
TJ, TM), европейский патент (AL, AT, BE, BG, CH, CY,
CZ, DE, DK, EE, ES, FI, FR, GB, GR, HR, HU, IE, IS, IT,
LT, LU, LV, MC, MK, MT, NL, NO, PL, PT, RO, RS, SE,
SI, SK, SM, TR), OAPI (BF, BJ, CF, CG, CI, CM, GA, GN,
GQ, GW, KM, ML, MR, NE, SN, TD, TG).

Опубликована:

- с отчётом о международной поиске (статья 21.3)
- в черно-белом варианте; международная заявка в
поданном виде содержит цвет или оттенки серого и
доступна для загрузки из PATENTSCOPE.

(54) Title: METHOD FOR ACCESS OF A USER TO SERVICES OF A LOCAL OPERATOR

(54) Название изобретения: СПОСОБ ДОСТУПА ПОЛЬЗОВАТЕЛЯ К УСЛУГАМ ЛОКАЛЬНОГО ОПЕРАТОРА

(57) Abstract: The invention relates to the field of allowing access of a user to services of a local service operator. The technical result consists in enhancing the security of a system while increasing the reliability of fraud protection. In this method, a set of rules for access to the services of a local system for providing services is transmitted to a user, said set of rules being stored in a single database, where the set of rules comprises a mandatory set of rules; the user is asked to agree to comply with the mandatory set of rules; if the user agrees, an information storage medium for storing the user's identification data is selected, the user's ability to comply with the mandatory set of rules of the local operator is checked, and the user is registered in the local system of the local operator using the user's identification data; when the user is in the area in which the services are provided, the user's identification data are read from the selected information storage medium, a check is made that the user with the identification data which have been read is registered in the local system for providing services and, if the user is registered in the local system for providing services, the user is provided with the service, with it being checked that the rules from the set of mandatory rules are being observed.

(57) Реферат: Изобретение относится к области обеспечения доступа пользователя к услугам локального оператора услуг. Технический результат заключается в повышении безопасности системы при повышении надежности защиты от подделок. В способе передают пользователю набор правил доступа к услугам локальной системы предоставления услуг, сохраненный в единой базе данных, где набор правил содержит обязательный набор правил; запрашивают согласие пользователя на соответствие обязательному набору правил; при согласии пользователя, выбирают носитель информации для хранения идентификационных данных пользователя, проверяют возможность пользователя соответствовать обязательному набору правил локального оператора, регистрируют пользователя локальной системе локального оператора с использованием идентификационных данных пользователя; при нахождении пользователя в зоне оказания услуг считывают идентификационные данные пользователя с выбранного носителя информации, проверяют регистрацию пользователя со считанными идентификационными данными в локальной системе предоставления услуг, и при регистрации пользователя в локальной системе предоставления услуг предоставляют пользователю услугу с проверкой соблюдения правил из набора обязательных правил.



WO 2020/036516 A1

СПОСОБ ДОСТУПА ПОЛЬЗОВАТЕЛЯ К УСЛУГАМ ЛОКАЛЬНОГО ОПЕРАТОРА

5 ОБЛАСТЬ ТЕХНИКИ

Изобретение относится к области сетевых коммуникаций и может быть использовано для доступа пользователей к услугам без существенных территориальных ограничений, в части места заказа услуг и расположения предприятий, оказывающих услуги. Помимо прочего, система позволяет обеспечить

10 пользователя беспрепятственное использование транспортных средств, как на заранее заданном маршруте, так и при изменении маршрута пользователя.

УРОВЕНЬ ТЕХНИКИ

Известные системы, такие как Московская транспортная система, используют для предоставления транспортных услуг специальные носители информации, например,

15 карта «Тройка» или специальная сим-карта. Указанная карта «Тройка» может быть использована для предоставления услуг других транспортных систем, например, системы поездов пригородного сообщения, но для доступа к услугам соответствующей транспортной, билетной или иной сервисной системы используется инфраструктура этой транспортной системы, а карта «Тройка» используется только в качестве носителя

20 информации.

В большинстве случаев пользователь вынужден использовать носитель билета, обозначенный владельцем (оператором) билетной системы (QR, штрих код, числовой код, специальные бумажные или пластиковые карты и т.п.), что создает существенные неудобства и может быть оптимизировано за счет нового подхода к применению

25 современных бесконтактных технологий на базе открытых стандартов.

Наиболее близким к предложенному техническому решению является изобретение согласно патенту Евразии ЕА004994, опубликованному 28.10.2004. В указанном патенте описано изобретение, позволяющее использовать одну систему для предоставления доступа к нескольким услугам. Вместе с тем, в известном техническом

30 решении носитель информации обеспечивает доступ только к транспортным услугам одной системы, а сведения, обеспечивающие доступ к другим услугам, предоставляются только по идентификационным данным, нанесенным на проездной документ. Подлинность данных или носителя информации не проверяются.

Таким образом, в уровне техники отсутствуют средства, обеспечивающие удобную

35 интеграцию различных транспортных, билетных и прочих сервисных систем, и

обеспечение высокого уровня комплексной безопасности с точки зрения
неправомерного доступа к транспортным, билетным и иным сервисным системам.

РАСКРЫТИЕ СУЩНОСТИ ИЗОБРЕТЕНИЯ

Настоящее изобретение предназначено для устранения указанного и других
5 недостатков уровня техники, а также для достижения технического результата,
закрывающегося в повышении безопасности системы, как с точки зрения конечного
пользователя, так и с точки зрения систем, в которых, при использовании
предложенного изобретения, существенно повышается надежность защиты от
подделок. Кроме того, предложенная система обеспечивает возможность интеграции
10 транспортных, билетных и прочих сервисных систем без внесения изменений в их
функциональность, а также не требует выпуска специальных идентификаторов или
носителей информации.

Настоящее изобретение приводит к снижению затрат на выпуск
идентификационных средств и проездных документов, снижает количество операций,
15 совершаемых пользователями при заказе и получении услуг, позволяет уменьшить
количество действующих идентификаторов, являющихся, в частном случае,
носителями билетов всех форм-факторов, например, транспортных карт, печатных
билетов, одноразовых билетов с магнитной полосой и чипом, предоставляющих доступ
к услугам, обеспечивает высокую степень защиты от их использования посторонними
20 лицами, а также дает возможность принимать плату за услуги (в том числе
транспортные) в режиме максимальной автоматизации.

Для достижения указанного технического результата в способе обеспечения доступа
пользователя к услугам локального оператора услуг в системе универсального
билетного процессинга осуществляют централизованный сбор и хранение в единой
25 базе данных информации, относящейся к условиям предоставления услуг множества
локальных систем предоставления услуг, управляемых локальными операторами
систем предоставления услуг, где услуги предоставляются по месту нахождения
пользователя; для локальной системы предоставления услуг, выбранной
пользователем из множества локальных систем предоставления услуг, передают
30 пользователю набор правил доступа к услугам локальной системы предоставления
услуг, сохраненный в единой базе данных, где набор правил содержит обязательный
набор правил; запрашивает согласие пользователя на соответствие обязательному
набору правил; выбирают, по согласованию с пользователем набор дополнительных
правил, при согласии пользователя, выбирают носитель информации для хранения
35 идентификационных данных пользователя, проверяют возможность пользователя

соответствовать обязательному набору правил локального оператора, регистрируют пользователя в локальной системе локального оператора с использованием идентификационных данных пользователя; при нахождении пользователя в зоне оказания услуг считывают идентификационные данные пользователя с выбранного носителя информации, проверяют регистрацию пользователя со считанным идентификационными данными в локальной системе предоставления услуг, и при регистрации пользователя в локальной системе предоставления услуг, по выбору пользователя, предоставляют пользователю услугу в соответствии с дополнительным набором правил и с проверкой соблюдения, по крайней мере одного из правил из набора обязательных правил.

В частном случае, услугой является транспортная услуга.

В частном случае, транспортная услуга является многоразовой.

В частном случае, транспортной услугой является транспортировка пользователя.

В частном случае, транспортной услугой является пропуск на проезд по платной автодороге.

В частном случае, транспортной услугой является пропуск на стоянку транспортных средств.

В частном случае, идентификационными данными пользователя является, часть реквизитов счета пользователя в банке эмитенте счета пользователя.

В частном случае, частью банковских реквизитов счета пользователя являются реквизиты банковской карты, привязанной к счету пользователя.

В частном случае, частью банковских реквизитов счета пользователя является уникальный токен, привязанный к банковской карте, привязанной к счету пользователя.

В частном случае, токеном системы универсального билетного процессинга является идентификатором, привязанным к банковской карте, привязанной к счету пользователя.

В частном случае, выбранным носителем информации является портативное средство хранения данных, выполненное с возможностью бесконтактного считывания данных.

В частном случае, портативным средством хранения данных является бесконтактная банковская карта пользователя.

В частном случае, портативным средством хранения данных является коммуникатор пользователя.

В частном случае, при нахождении пользователя в зоне предоставления услуг, после считывания идентификационных данных пользователя, дополнительно проверяется валидность банковских реквизитов пользователя, а предоставление услуги осуществляется только для пользователя с валидными банковскими реквизитами.

5 В частном случае, валидность банковских реквизитов пользователя проверяется и подтверждается банком эквайером, обслуживающим локальную систему предоставления услуг.

В частном случае, для обеспечения доступа пользователя к оборудованию локальной системы используют беспроводное соединение носителя информации и
10 вычислительных средств локальной системы, используемых при проверке идентификационного кода, а настройку указанного беспроводного соединения осуществляют заранее.

В частном случае, пользователь связан с системой универсального билетного процессинга через сеть Интернет с использованием оконечного устройства
15 пользователя посредством привязки банковской карты.

В частном случае, при необходимости доступа к услугам локального оператора, оконечное устройство пользователя передаёт через устройство бесконтактной передачи данных, идентификационный код и кодовую совокупность данных локальной системе, локальная система запрашивает у банка эквайера локальной системы
20 подтверждение валидности банковских реквизитов пользователя с переданным идентификатором, и, для пользователя с действительными банковскими реквизитами осуществляется предоставление услуг.

В частном случае, проверка валидности банковских реквизитов пользователя осуществляется платежной системой при регистрации банковской карты в системе
25 универсального билетного процессинга.

В частном случае, при заказе услуги платежной системой осуществляется повторная проверка валидности банковских реквизитов пользователя.

В частном случае, если услуга подключена, то банк эквайер, обслуживающий локального оператора, при осуществлении проверки валидности банковских
30 реквизитов пользователя банковской карты пользователя, подключенной к системе универсального билетного процессинга, отправляет запрос в систему универсального билетного процессинга о наличии средств на счете пользователя или наличии у пользователя купленного билета для оказания пользователю услуги и привязанного к счету пользователя, причем при наличии билета система универсального билетного
35 процессинга предоставляет пользователю услугу без списания средств со счета

пользователя, где система универсального билетного процессинга осуществляет расчет локальным оператором, банком эквайером и банком эмитентом с учетом такого обмена данными между банком эквайером и системой универсального билетного процессинга.

5 В частном случае, если услуга не подключена, то осуществляется обмен данными между банком эквайером и банком эмитентом счета пользователя, при этом банку эквайеру известна принадлежность окончных устройств локальных операторов соответствующим организациям и, если организация подключена к системе универсального билетного процессинга, то эмитент уведомляет систему
10 универсального билетного процессинга об оказании разовой услуги для осуществления генерации билета под такую разовую услугу.

В частном случае, банк эквайер и локальные операторы подключены к системе универсального билетного процессинга с использованием интерфейса, предоставляемого системой универсального билетного процессинга или, в случае,
15 предоставления банком эквайером и локальными операторами собственных интерфейсов, система универсального билетного процессинга подключается к банку эквайеру и локальным операторам по таким предоставляемым интерфейсам

В частном случае, для информационного обмена между участниками системы универсального билетного процессинга используется внутрисистемный
20 идентификатор, отличный от идентификатора банковской карты, являющегося идентификационными данными пользователя в части реквизитов счета пользователя в банке эмитенте счета пользователя, причем внутрисистемным идентификатором является хеш-сумма, вычисленная с использованием PAN банковской карты.

В частном случае, для информирования пользователя о совершенных операциях,
25 служебной и коммерческой информации используется электронная почта пользователя, номер мобильного телефона пользователя и/или личный кабинет пользователя в системе универсального билетного процессинга.

В частном случае, окончными устройствами локальных операторов, осуществляющих взаимодействие с банковской картой, привязанной к счету
30 пользователя, являются устройства банка эквайера или устройства локальных операторов, подключенных к системе универсального билетного процессинга.

В частном случае, формируется кодовая совокупность данных, характеризующая верифицированные реквизиты счета пользователя, обеспечивающая безусловное проведение платежа между банком эквайером, локальной системы и банком

эмитентом, соответствующим реквизитам счета пользователя, с одновременной регистрацией реквизитов счета пользователя в системе локального оператора.

Для достижения указанного выше технического результата предложено портативное устройство для обеспечения доступа пользователя к оборудованию локальных операторов локальных систем, содержащее блок ввода информации, блок вывода информации, средство обработки информации, и средство доступа к центральному серверу, при этом устройство содержит средства аутентификации пользователя по результатам взаимодействия пользователя со средствами ввода информации, а блок обработки информации выполнен формирующим отображаемый на средстве вывода информации список локальных систем, с возможностью выбора пользователем локальной системы, при этом портативное устройство выполнено с возможностью получения от центрального сервера обязательного набора правил доступа к оборудованию выбранной пользователем локальной системы, отображения на средствах отображения информации и получения согласия пользователя на соответствие обязательному набору правил, где правила выбираются из единой базы данных информации, относящейся к условиям перевозок локальных систем, сформированных локальными операторами систем, для выбранной пользователем локальной системы, портативное устройство выполнено с возможностью хранения данных о носителе информации для хранения идентификационного кода пользователя, с обеспечением возможности передачи центральному серверу запроса на регистрацию пользователя в локальной системе и формирования напоминания о том, что предоставление пользователю услуги локального оператора осуществляется с использованием носителя информации, по результатам выполнения по крайней мере одного обязательного правила из набора обязательных правил.

Для обеспечения указанного выше технического результата предложен сервер системы обеспечения доступа пользователя к оборудованию локальных систем, содержащий средства передачи данных средства обработки данных и средства наполнения и хранения единой базы данных информации, относящейся к условиям перевозок локальных систем, сформированных локальными операторами систем, и централизованно собранных с использованием средств сбора данных, при этом сервер выполнен обеспечивающим выборку и передачу, по запросу пользователя, обязательного набора правил доступа к оборудованию локальной системы, сохраненных в единой базе данных, выбора, соответствующего набору правил, носителя информации для хранения идентификационного кода пользователя, проверки возможности пользователя соответствовать набору обязательных правил локального

оператора, регистрации пользователя в локальной системе с обеспечением предоставления пользователю услуги локального оператора с использованием носителя информации, по результатам выполнения по крайней мере одного обязательного правила из набора обязательных правил.

5 КРАТКОЕ ОПИСАНИЕ ЧЕРТЕЖЕЙ

Дополнительные цели, признаки и преимущества настоящего изобретения будут понятны из прочтения последующего описания осуществления изобретения.

Предложенные изобретения иллюстрируются чертежами:

10 ФИГ. 1 иллюстрирует примерный вариант Системы, описываемой в настоящем изобретении, или, по крайней мере, часть такой Системы.

ФИГ. 2 иллюстрирует примерный вариант взаимодействия описываемой Системы с пользователем (пользователями) и Операторами (локальными операторами) локальных серверов в городах.

15 ФИГ. 3 иллюстрирует примерный вариант связи описываемой Системы и локальными операторами (операторами локальных систем, операторами локальных серверов).

20 ФИГ. 4 иллюстрирует примерный вариант взаимодействия описываемой системы (УБС), пользователя, организации (кредитной организации), привлеченной оператором локального сервера и инструментов УБС (для интеграции с кредитной организацией).

ФИГ. 5 иллюстрирует примерный вариант билетного процессинга.

ФИГ. 6 иллюстрирует примерный вариант схемы взаимодействия основных функциональных участников проведения транзакции в рамках работы УБП.

25 ФИГ. 7 иллюстрирует один из примерных вариантов сценариев работы универсального билетного процессинга (УБП), в частности, показан примерный вариант сценария регистрации PAN (банковской) карты и создания Токена в УБП.

30 ФИГ. 8 иллюстрирует один из примерных вариантов сценариев работы универсального билетного процессинга, в частности, показан примерный вариант сценария привязки Билета к идентификатору (выпуск и загрузка Билетного Токена в окончательное устройство пользователя с NFC).

ФИГ. 9 иллюстрирует один из примерных вариантов сценариев работы универсального билетного процессинга, в частности, показан примерный вариант сценария привязки Билета к идентификатору (выпуск Билетного Токена без его загрузки).

ФИГ. 10 иллюстрирует один из примерных вариантов сценариев работы универсального билетного процессинга, в частности, показан примерный вариант сценария валидации Билетного Токена.

5 ФИГ. 11 иллюстрирует один из примерных вариантов сценариев работы универсального билетного процессинга, в частности, показан примерный вариант сценария валидации идентификатора.

ФИГ. 12 иллюстрирует пример компьютерной системы общего назначения.

ОСУЩЕСТВЛЕНИЕ ИЗОБРЕТЕНИЯ

10 Объекты и признаки настоящего изобретения, способы для достижения этих объектов и признаков станут очевидными посредством отсылки к примерным вариантам осуществления. Однако настоящее изобретение не ограничивается примерными вариантами осуществления, раскрытыми ниже, оно может воплощаться в различных видах. Сущность, приведенная в описании, является ничем иным, как конкретными деталями, обеспеченными для помощи специалисту в области техники в
15 исчерпывающем понимании изобретения, и настоящее изобретение определяется только в объеме приложенной формулы.

Используемые в настоящем описании изобретении термины «компонент», «элемент», «система», «модуль», «часть» и подобные предназначены (используются)
20 для обозначения вычислительных сущностей, в частности, компьютерных сущностей (вычислительных сущностей, сущностей или объектов, связанных с вычислительным устройством, например, компьютером, компьютеризированным устройством, автоматизированным устройством и т.д.), которые могут являться аппаратным обеспечением, оборудованием (например, устройством, инструментом, аппаратом, аппаратурой, составной частью устройства, в частности, процессором,
25 микропроцессором, печатной платой и т.д.), программным обеспечением (например, исполняемым программным кодом, скомпилированным приложением, программным модулем, частью программного обеспечения и/или кода и т.д.) или микропрограммой (прошивкой от англ. firmware). Так, например, модуль (компонент и т.д.) может быть процессом, выполняющимся (исполняющимся) на процессоре, процессором,
30 объектом, исполняемым файлом, программой, функцией, методом, библиотекой, подпрограммой и/или вычислительным устройством (например, микрокомпьютером или компьютером) или комбинацией программного или аппаратного обеспечения. В качестве иллюстрации: как приложение, запущенное на сервере (например, на центральном сервере (151, ФИГ. 1)), может быть компонентом или модулем, так и
35 сервер может быть компонентом или модулем. По крайней мере, один компонент

может находиться (располагаться) внутри процесса. Модуль (компонент и т.д.) может располагаться на одном вычислительном устройстве (например, компьютере) и/или может быть распределен между двумя и более вычислительными устройствами. Так, например, в частном случае приложение (например, модуль, компонент и т.д.), может
5 быть представлено серверным модулем (серверной частью) и клиентским модулем (клиентской частью). В частном случае, клиентский модуль устанавливается, по крайней мере, на одно вычислительное устройство, а серверный модуль устанавливается на второе вычислительное устройство, с которого, в частном случае, производится управление, контроль настройка и т.д. первого вычислительного
10 устройства (и/или его составных модулей (компонентов, частей и т.д.)).

В отдельных случаях, далее в описании изобретения используются следующие термины и сокращения:

Система (100, ФИГ. 1) – комплекс упорядоченных программно-аппаратных средств, обеспечивающих процесс эмиссии, приёма, учёта, оборота, пополнения, списания
15 идентификаторов обязательств по автоматизированному доступу к услугам, в том числе, по транспортным услугам.

Билет – носитель информации или информационный блок, удостоверяющий право использования услуг, указанных при выпуске Билета. Билет может быть отпечатан на бумажном или аналогичном носителе, либо выполнен в электронном виде, в том числе
20 в виде записи в базе данных (например, в базе данных 161 (ФИГ. 1), связанной с центральным сервером 151 (ФИГ. 1)).

Форма подключения – представленная в упорядоченной форме совокупность данных идентифицирующая Пользователя (212, ФИГ. 2), представляющая его персональные данные и предпочтения, и подтверждающая желание Пользователя (212,
25 ФИГ. 2) использовать предложенную Систему (100, ФИГ. 1) на условиях, отраженных в Форме подключения.

Пользователь (212, ФИГ. 2) - физическое лицо использующее оконечное устройство пользователя (131, ФИГ. 1) или сторонних систем, подключенных к Системе (100, ФИГ. 1), с целью получения услуг (включая, но не ограничиваясь, транспортные,
30 билетные и прочие услуги) от предприятий, фактически их оказывающих, например, сторонних систем, в том числе включающих, но не ограничиваясь, сторонние транспортные, билетные или иные сервисные системы.

Идентификатор пользователя в Системе (100, ФИГ. 1) – совокупность данных, однозначно определяющее Пользователя (212, ФИГ. 2) в Системе (100, ФИГ. 1).
35 Указанная совокупность данных может взаимно однозначно соответствовать

уникальному носителю данных, например, храниться на оконечном (в частности, персональном) устройстве пользователя (131, ФИГ. 1), в том числе, на банковской карте, аналогичной смарт-карте, с чипом, в том числе поддерживающей режим осуществления бесконтактного взаимодействия, на оконечном устройстве
5 пользователя (131, ФИГ. 1) с бесконтактным модулем или другим интерфейсом взаимодействия с сетями общего доступа.

Тариф - ставка или система ставок оплаты за различные услуги, предоставляемые компаниями, организациями, фирмами и учреждениями.

Токен – совокупность данных, дающая возможность, получить услугу, при его
10 предъявлении. В контексте данного изобретения, услугой является списание денежных средств с заранее заданного счета (банковского, индивидуального, специального и пр.), привязанного к банковской карте (101, ФИГ. 1) и/или оконечному устройству пользователя (131, ФИГ. 1) например, смартфону или иному устройству, в частности, работающему по бесконтактному интерфейсу, принадлежащей (принадлежащему)
15 пользователю (212, ФИГ. 2). Технологически, для успешной реализации токена, необходимо наличие доверенного центра, удостоверяющего валидность токена и обеспечивающего списание средств со счета, привязанного к токену, в частности, чтобы при его предъявлении, получить услугу.

На ФИГ. 1 показан примерный вариант системы 100, реализующей описываемое
20 изобретение или, по крайней мере, часть описываемого изобретения. Предложенная система (Универсальная билетная Система) 100 реализует Универсальный билетный процессинг (600, ФИГ. 6), далее – УБП). УБП предназначен для обеспечения пользователей системы 100 возможностью удаленной (дистанционной) покупки билета с возможностью привязки ранее купленного билета к (собственному)
25 уникальному идентификатору (ID) пользователя (банковская карта 101, оконечное устройство пользователя 131 с технологией NFC(сокр. от англ. Near field communication, «коммуникация ближнего поля», «ближняя бесконтактная связь», система передачи данных с использованием электромагнитных полей близкого действия), либо иному носителю, в том числе платежному Токену платежных систем
30 545 (ФИГ. 5), в частности, платежному Токену Международных платёжных систем (далее – МПС)), с использованием средств, в качестве которых могут использоваться оконечные устройства пользователя 131, а также центральный сервер (центральный сервер системы, сервер системы, сервер услуг, центральный сервер услуг, централизованный сервер (системы, услуг)) 151, предназначенные для аппаратного
35 выполнения определенных функций, относящихся к существенным признакам

предложенного изобретения. Такими упомянутыми оконечными устройствами пользователя 131 могут являться различные (в том числе цифровые, аналоговые, комбинированные, механические и т.д.) устройства, в частности, но не ограничиваясь, электронные устройства. Так, например, такими оконечными устройствами
5 пользователя могут являться персональные компьютеры, электронные вычислительные машины (ЭВМ), ноутбуки, серверы, рабочие станции, моноблоки, компьютерные стенды, банковские и вендинговые платежные терминалы, настольные компьютеры, испытательные стенды, демонстрационные компьютерные стенды, планшеты, смартфоны, мобильные (сотовые) телефоны, спутниковые телефоны,
10 персональные цифровые помощники (PDA), «умные»(smart) вещи, например, часы, браслеты, кулоны, предметы одежды, такие как ремни, головные уборы, и т.д.

К описываемой Системе 100 пользователь (212, ФИГ. 2) подключается (и отключается) с использованием оконечного устройства пользователя 131 через сеть Интернет 121 посредством привязки своей платежной банковской карты 101. Так
15 например, пользователь (212, ФИГ. 2) может использовать оконечное устройство пользователя 131, например, компьютер, мобильное устройство пользователя, иную форму интерфейса, например офис агента, с установленным компьютером, которые являются средством взаимодействия с УБП посредством тонкого клиента (635, ФИГ. 6).

20 Стоит также отметить, что описываемое изобретение может быть реализовано сетевой услугой и, в частном случае, предназначено для пользователей (212, ФИГ. 2), использующих бесконтактную технологию оплаты (EMV Contactless), причем факторами носителя могут являться Бесконтактная банковская карта и Токен Бесконтактной банковской карты, размещенный на любом носителе это позволяющем
25 (оконечное устройство пользователя 131, например, смартфон, мобильный телефон, «умные» (SMART) часы, ремень и т.д.)

Система (Универсальная билетная Система) 100 - это единая сетевая информационная платформа билетно-учётных операций, позволяющая Пользователям (212, ФИГ. 2) Системы 100 использовать (собственный)уникальный идентификатор
30 пользователя(уникальный персональный идентификатор, уникальный ID пользователя (212, ФИГ. 2), пользовательский идентификатор, персональный идентификатор, персональный ID пользователя, собственный уникальный идентификатор (пользователя)), в частности, с использованием внутрисистемного идентификатора (пользователя), как более подробно описано в рамках настоящего изобретения, для

доступа ко всем Билетам, реализуемыми, подключёнными к ней Операторами локальных транспортных, билетных или иных сервисных систем (222, ФИГ. 2) .

Центральной частью УБП является ядро УБП 111 - функциональный модуль центрального сервера системы 151, выполняющий функцию генерации уникального

5 Билетного токена (далее – БТ) состоящего из предоставленных уникальных идентификаторов пользователя (в частности, PAN номер банковской карты, UID карты, платежный Токен карты на конечном устройстве пользователя 131 с технологией NFC и т.д.) и параметров Билета конкретного поставщика услуг –

10 мерчанта(от англ. Merchant — купец, торговец, коммерсант), являющегося локальным оператором транспортных систем (он же оператор локального сервера, он же, в частном случае, эмитент билета, либо организация, привлеченная мерчантом, например, для оказания подобной информационно-технической деятельности) причем такие параметры могут включать стоимость, дату покупки, срок действия, область действия, количество поездок, баланс, набор услуг, место использования и прочие

15 реквизиты). Ядро УБП (сервис генерации токенов (банков эмитентов (675, ФИГ. 6)), сервис генерации уникальных билетных токенов) 111 осуществляет проверку на соответствие (причем такое соответствием является соответствие связки уникального идентификатора пользователя с номером БТ в базе данных) уникального идентификатора пользователя ранее сформированным БТ, проводит (осуществляет)

20 проверку валидности уникального идентификатора пользователя, производит учет БТ, в частности, записей в базе данных. В частном случае, упомянутая проверка валидности уникального идентификатора пользователя осуществляется с использованием алгоритма Луна (Luhn) или иному алгоритму, в том числе с использованием HASH. Ядро УБП осуществляет перевыпуск БТ (в частности,

25 посредством генерация нового БТ на основе старого с его заменой в базе данных, а также, в соответствии, по крайней мере, с одним правилом УБП, в частности с целью контроля обращения БТ и антифрода (от англ. anti-fraud)) после каждой совершенной операции, в процессе реализации которой используется или погашается (в частности, активируется) БТ. Идентификатор банковской карты используется для работы с

30 банковской картой (в частности с (банковским) счетом пользователя (212, ФИГ. 2), с которым связана такая банковская карта), причем такой идентификатор банковской карты отличается от внутрисистемного идентификатора (пользователя), который в частном случае является HASH-суммой (криптограммой) банковской карты (HASH-суммой, вычисленной для банковской карты, например, для номера банковской карты, кода CVV2, кода CVC2 и т.д.) и который используется в информационном обмене

35

между участниками Системы (100, ФИГ. 1), как описано в рамках настоящего изобретения. Стоит отметить, что могут использоваться иные внутрисистемные идентификаторы (внутрисистемные идентификаторы пользователя), причем, в частном случае, основным внутрисистемным идентификатором может являться PAN (Primary Account Number, payment card number) банковской карты в одном из известных или изобретенных позднее видах.

Универсальная билетная система (система универсального билетного процессинга 100, реализующая предложенный способ, в которой используются оконечные устройства пользователя 131 и центральный сервер 151, при этом оконечное устройство пользователя 131, выполненное с возможностью бесперебойного доступа к центральному серверу 151 транспортных, билетных услуг или иных сервисных услуг, выполненному с обеспечением доступа к серверам локальных транспортных, билетных и прочих сервисных операторов (242, ФИГ. 2), в частности, посредством экспортируемых ими интерфейсов, которые используют оконечные устройства оператора 141, поддерживающие стандартные бесконтактные интерфейсы. В частном случае реализации, обмен данными осуществляется (ведется) по бесконтактному интерфейсу оконечного устройства оператора 141 посредством которого происходит покупка билета (осуществляющего приобретение, по крайней мере, одного билета). Кроме того, центральный сервер 151 имеет возможность сбора информации относительно вариантов оплаты, пунктов назначения, скидок, сезонных расценок и документов, на основании которых предоставляются льготы. Кроме того, центральный сервер 151 может использоваться в качестве прокси сервера для разбора и анализа (парсинга) типичных пользовательских запросов (запросов пользователей). Для подключения к УБП, локальная система (транспортная, билетная и т.д.) может присоединиться к стандартизованному интерфейсу УБП, либо открыть доступ к своим (локальным) серверам (242, ФИГ. 2) через центральный сервер 151 в режиме прокси. В частном случае, при «автономном» подключении, в частности, при отсутствии оператора локальной системы или его выходе из строя или отключении или приостановлении действия и пр., центральный сервер (услуг) 151 может собирать и обрабатывать информацию из открытых источников, установленных соответствующим регулятором (640, ФИГ. 6), в частности, органами исполнительной власти (ОИВ) (645, ФИГ. 6), администрацией, департаментами и прочими органами управления и регулирования, в том числе, тарифной политикой, например, такую информацию, как расписания и пункты назначения, стоимость проездных документов и прочего. Таким образом, локальный сервер оператора, в частности, сервер УБП,

выполнен с возможностью сбора, хранения и передачи пользователю набора правил доступа к услугам локальных транспортных, билетных и прочих сервисных операторов (222, ФИГ. 2). Упомянутые правила доступа включают стоимость, срок действия, режим работы, правила пользования услугами, параметры оказания услуг билета, в
5 общем случае, тарифное меню по всем услугам локального оператора. Кроме того, при изменении правил доступа, центральный сервер 151 выполнен формирующим уведомления, если пользователь (212, ФИГ. 2) делал или сделал выбор локального транспортного, билетного или прочего сервисного оператора (222, ФИГ. 2) по старым правилам. В частном случае, отличие упомянутых старых правил от набора правил
10 доступа к услугам локальных операторов включает изменение правилами пользования, например, срок действия, стоимость, порядок получения услуги и пр. При выборе пользователем (212, ФИГ. 2) окончного устройства пользователя 131, по крайней мере, одной транспортной, билетной или сервисной системы, к которой будет производиться доступ, окончное устройство пользователя 131 выполнено
15 формирующим путем взаимодействия с центральным сервером 151 список правил, заданных соответствующим локальным транспортным оператором (222, ФИГ. 2), и запрашивает согласие пользователя (212, ФИГ. 2) окончного устройства пользователя 131 на соответствие правилам (в частности, описанию процедуры авторизации платежа за выбранную услугу), и, при согласии пользователя (например, осуществленного
20 пользователем (212, ФИГ. 2) с использованием окончного устройства пользователя 131, в частности, посредством взаимодействия пользователя (212, ФИГ. 2) с приложением, установленном на таком окончном устройстве пользователя 131, например, с использованием графического интерфейса пользователя (ГИП, GUI, от англ. graphical user interface) приложения), проверяет возможность соответствия
25 правилам. Так, пользователь (212, ФИГ. 2) с использованием мобильного приложения или веб-портала выбирает какой из идентификаторов привязывает, например, банковскую карту или токен в окончном устройстве пользователя, выбирает город и тип услуги, в частности, из доступных (которые, в частном случае, являются локальными операторами), после чего осуществляется процедура списания стоимости
30 услуги и генерация билета на основании подтвержденного платежа и последующая привязка билета к банковской карте или токenu банковской карты на окончном устройстве пользователя. Интерфейс пользователя в мобильном приложении или через веб-портал (в частности, веб-сайт) позволяет отображать пользователю все подключенные транспортные или иные системы к УБП. В частном случае реализации,
35 окончное устройство оператора 141 выполнено с возможностью сбора и хранения

данных пользователя (212, ФИГ. 2), относящихся к правилам и требованиям локального (транспортного, билетного или иного сервисного) оператора (222, ФИГ. 2), сравнения сохранённых данных пользователя (212, ФИГ. 2) и требований локального оператора (222, ФИГ. 2), а также выбора максимально экономичного тарифного плана локального оператора (222, ФИГ. 2). В частном случае, упомянутое сравнение является проверкой на стороне локального оператора на предмет наличия билета, привязанного к конкретному уникальному идентификатору пользователя без онлайн обращения в УБП и с целью проверки уникального идентификатора пользователя и его валидности. Упомянутые требования могут касаться обработки персональных данных пользователя или иных (открытых) данных, в частности, уникального идентификатора пользователя.

В качестве модели подбора оптимального тарифа может служить хранящийся в БД УБП профиль пользователя (212, ФИГ. 2), который заказывает услуги (локальных) операторов (222, ФИГ. 2) сезонно (например, поездка каждую пятницу в вечернее время за город в летнее время) или профиль пользователя (212, ФИГ. 2), который заказывает услуги операторов строго в рабочие дни в фиксированные часы, для таких пользователей (212, ФИГ. 2) может быть сформирован оптимальный пакет услуг, а также предложены наиболее привлекательные интервалы оказания услуги и соответствующие мотивационные механизмы, как финансовые, так и лояльные, например, снижение стоимости услуг, либо предоставление услуг в приоритетном режиме. В случае необходимости наличия документов для использования льготного плана, оконечное устройство пользователя 131 выполнено формирующим напоминание (например, в приложении, посредством передачи электронного письма на электронную почту пользователя (212, ФИГ. 2) и т.д.) о необходимости наличия указанных документов в поездке. Данные в профиль пользователя добавляются автоматически в соответствии с совершенными покупками и действиями пользователя. Кроме этого, оконечное устройство пользователя 131 выполнено с возможностью свободной смены обслуживающей локальной транспортной, билетной или иной сервисной системы, при наличии альтернатив. Например, перемещение междугородным или рейсовым автобусом, или использование метрополитенов или поездов пригородного сообщения.

При необходимости, с использованием оконечного устройства пользователя 131, обеспечивается выбор тарифа. Преимущественно, оконечное устройство пользователя 131 используется в качестве удаленного рабочего места для средств выбора тарифа, установленных на центральном сервере (системы) 151.

Система 100 предоставляет Пользователю (212, ФИГ. 2) Форму подключения для привязки устройства пользователя (банковская карта или другая смарт-карта с чипом, в том числе бесконтактная, оконечное устройство пользователя 131 с бесконтактным модулем или другим интерфейсом взаимодействия с сетями общего доступа или иного устройства их имитирующего) в качестве носителя идентификатора пользователя в Системе 100, являющегося частным случаем внутрисистемного идентификатора пользователя (212, ФИГ. 2).

В частном случае реализации, оплата производится пользователем (212, ФИГ. 2) в режиме безакцептного списания средств процессинговым центром выбранной пользователем локальной системы, а оплата услуг локальных операторов (222, ФИГ. 2) производится (осуществляется) в автоматизированном режиме путем перечисления средств от пользователя в УБР, а от системы УБП 100 к локальным операторам (222, ФИГ. 2) с генерацией разового идентификатора оказанной услуги в системе 100. В этом случае локальные операторы (222, ФИГ. 2) прописываются в системе 100 с повышенной степенью защиты, а ответственность (согласно правилам МПС) перед пользователем (212, ФИГ. 2) несет мерчант (локальный оператор, оператор оконечного устройства), что может быть осуществлено с использованием системы (средств) PayPass с генерацией разового билета в УБП. Проход по банковской карте к которой нет привязанных в настоящий момент услуг, осуществляется по стоимости разового тарифа локального оператора с генерацией и гашением в УБП одного билета непосредственно в момент оплаты. В общем случае упомянутый разовый идентификатор оказанной услуги является идентификатором транзакции, объединяющей эмиссию разового билета, его оплату и погашение, причем такой идентификатор используется в системе УБП и хранится в ее базе данных. В другом варианте реализации, система 100 хранит данные пользовательского счета (счета пользователя (212, ФИГ. 2)) и предоставляет их процессинговым центрам локальных транспортных, билетных или иных сервисных систем по запросу, а пользователь (212, ФИГ. 2) подтверждает возможность списания средств (например, посредством использования оконечного устройства пользователя 131, в частности, с использованием приложения, установленного на оконечном устройстве пользователя 131).

В частном случае реализации, оконечное устройство пользователя 131 (с использованием программного и аппаратного обеспечения, в частности, модулей, например, с использованием GPRS-модуля и соответствующего программного обеспечения для него) определяет местоположение (в частности, геопозицию)

пользователя (212, ФИГ. 2) (в частности, оконечного устройства пользователя 131), и обеспечивает сравнение местоположения (геоданных о местоположении) пользователя (212, ФИГ. 2) с расположением локальной транспортной, билетной или иной сервисной системы или пункта локальной транспортной, билетной или иной сервисной системы, и предлагает (например, в приложении, на веб-сайте и т.д.) оптимальный тариф и информацию об операторе локальных систем в соответствии с (ориентировочным) местоположением пользователя (212, ФИГ. 2).

Каждому пользователю (212, ФИГ. 2) при подключении к Системе 100 присваивается внутрисистемный идентификатор (хеш-сумма (от англ. HASH) данных, сгенерированная системой 100 по определенному алгоритму), используемый для идентификации пользователя (212, ФИГ. 2) внутри систем (транспортных, билетных или иных сервисных систем, включая локальные системы и систему 100) без раскрытия его уникального идентификатора пользователя (212, ФИГ. 2), зарегистрированного в системе 100 (банковская карта и/или иной носитель, позволяющий эмитировать платежный функционал банковской карты), либо локальному транспортному, билетному или иному оператору (222, ФИГ. 2) предоставляется для регистрации готовый идентификатор (которым может являться маскированный номер банковской карты или UID банковской карты (номер чипа) или Токен банковской карты), например, используется готовое устройство доступа, защищенное от подделки, например, открытые данные бесконтактной смарт-карты.

В более сложном варианте, уникальный идентификатор пользователя (212, ФИГ. 2) обеспечивает доступ к сервисам УБП, обеспечивающим автоматизированный заказ услуг, их учет и пополнение лимитов услуг, выбор порядка учета услуг, в соответствии с заранее заданными правилами, автоматическое пополнение баланса, продление срока действия билета, в том числе с моментальным рекуррентным платежом и т.д.

После выбора тарифа и транспортной, билетной или иной сервисной системы, производится формирование гарантированных, со стороны пользователя (212, ФИГ. 2) и системы 655 обеспечения технической функциональности билетного процессинга, размера оплаты и объема предоставляемых услуг, соответственно. Транспортных, билетных или иных сервисных систем (систем локальных операторов) в рамках формирования гарантированных условий и набора правил может быть несколько, в частности, в рамках формирования набора правил. Приложение (установленное на оконечном устройстве пользователя 131) может предоставить пользователю (212, ФИГ. 2) возможность «бесшовной» (без совершения дополнительных операций со

стороны пользователя) смены транспортных, билетных или иных операторов при поездке по определенному маршруту.

В частном случае, оператором может быть владелец платной автодороги, оператор билетов на развлекательные мероприятия и т.д. Данный подход обеспечивает возможность получить пользователю (212, ФИГ. 2) мультифункциональный носитель информации о доступе к услуге, расширяющий возможности внутреннего туризма и обеспечивает высокую мобильность при конфигурировании заказов на комплексные услуги.

В процессе путешествия, приложение (в частности, мобильное приложение) установленное на оконечном устройстве пользователя 131, отслеживает перемещения пользователя (212, ФИГ. 2) и, в соответствии с геоданными (в частности, местоположением пользователя (212, ФИГ. 2), в частности, оконечного устройства пользователя 131), уведомляет пользователя (212, ФИГ. 2) о доступности выбранного (пользователем (212, ФИГ. 2)) транспортного, билетного или иного сервисного оператора и месте расположения остановки или оконечного устройства оператора 141. В частном случае реализации, выбор оператора может быть произведен (например, пользователем, в частности, в приложении) заранее, но предоплата услуг или задание платежного лимита может производиться «на месте», так, например, в зоне высадки по завершению оказания услуги в случае зонального тарифа, где фактическая стоимость услуги определятся, либо посредством оплаты билета при посещении мероприятия, например, с почасовой или поминутной оплатой.

Перед использованием транспортного, билетного или иного сервисного оператора, уникальный идентификатор пользователя (212, ФИГ. 2) активируется в системе 100. В частном случае, активация уникального идентификатора пользователя осуществляется посредством проверки, например, с использованием технологии 3D secure, банковской карты или токена банковской карты в устройстве поддерживающем NFC в банке эмитенте, для подтверждения, что банковская карта не заблокирована и не украдена. В частном случае, производится занесение центральным сервером (151, ФИГ. 1) уникального идентификатора пользователя и внутрисистемного идентификатора во все оконечные устройства пользователя (пользователей) 131 и оконечные устройства оператора (операторов) 141, которыми в частном случае являются POS терминалы (newpos, verifone и прочие), mPOS терминалы, транспортные валидаторы и прочие АРМ. Стоит отметить, что оконечные устройства оператора работают (взаимодействуют) с (реальной) банковской картой (101, ФИГ. 1), как с носителем уникального идентификатора (ID) пользователя и услуг доступных

пользователю(доступа к услуге),и являются устройствами банка эквайера (610, ФИГ. 6), либо оператора (222, ФИГ. 2) локальной транспортной, билетной или иной сервисной системы, которые подключены к УБП (100, ФИГ. 1).

В частном случае, к уникальному идентификатору пользователя (212, ФИГ. 2) в системе (УБП) 100 привязывается ИНН пользователя (в частности, с использованием интерфейсов УБП) или другой уникальный идентификатор (персональный идентификатор, персональный ключ, персональный код), например, СНИЛС (страховой номер индивидуального лицевого счета), номер телефона пользователя, адрес электронной почты и т.д., позволяющий пользователю получать, фискальные документы (в частности, сформированные с использованием системы фискализации (665, ФИГ. 6)), в частности, инструментов фискализации, и отправляемые центральным сервером 151, а системе (100, ФИГ. 1) отчитываться по предоставленным услугам перед пользователем, например, с созданием документов для отчета перед пользователем (чек, информация о оказанной услуге и т.д.).

При доступе к услугам например транспортного оператора, пользователь (212, ФИГ. 2) использует уникальный идентификатор пользователя и внутрисистемный идентификатор, система предоставляет услуги. Происходит списание «условных единиц» (единицы тарифного меню локального оператора) и соответствующее уменьшение баланса на сумму единиц (количество), соответствующую предоставленным услугам. В частном случае реализации, списание и оплата может производиться по заранее заданным правилам (в частности, хранящихся в профиле пользователя и тарифном меню в УБП), например, раз в полтора часа, раз в сутки, раз в неделю или месяц. Пользователю (212, ФИГ. 2) может быть предоставлен аванс по услугам, не подтверждаемый немедленной оплатой. Некоторые особенности, например, возможность отложенного безакцептного списания денежных средств или изменения баланса пользователя в УБП, могут существовать в связи с возможностью временного отключения пользователя (212, ФИГ. 2) или терминалов (например, транспортных терминалов и т.д.) от сети передачи данных, т.е. отсутствия постоянной связи с УБП.

В частных случаях реализации, в качестве средства доступа к терминалу, например, транспортному терминалу, может использоваться банковская карта или другая смарт-карта с чипом, бесконтактная смарт-карта, оконечное устройство пользователя 131 с модулем NFC или другим доступом к сетям общего доступа (от англ. Public data network). В частном случае реализации, настройка сети транспортного терминала может производиться заранее и удаленно. Например, может быть настроено

соединение по Bluetooth в режиме эмуляции или регистрации в реестре операционной системы оконечного устройства пользователя (131, ФИГ. 1), или настроено соединение с проводной или беспроводной сетью, например, с использованием wi-fi-соединения, транспортной, билетной или иной сервисной системы, к которой подключено
5 оконечное устройство оператора 141, в частности, оконечный терминал системы локального оператора, например, POS-терминал.

В самом простом случае, пользователь (212, ФИГ. 2) выбирает тариф с помощью оконечного устройства пользователя 131, оплата производится в режиме pay-as-you-go, с использованием средств платежной системы, доступной оконечному устройству
10 оператора 141, в частности, оконечному устройству локального оператора, в режиме онлайн или офлайн (автономном режиме).

В более сложном варианте, оконечное устройство пользователя 131 содержит сертифицированную для выбранного оператора защищенную область памяти, в которой хранится информация о ранее оплаченных пользователем, но не исполненных
15 обязательствах локальных операторов (единицах, билетах и т.п.), доступных пользователю (212, ФИГ. 2). В более сложном случае, оконечное устройство пользователя 131 содержит в защищенной области памяти структуры данных, обеспечивающие автоматизированную оплату и пополнение количества сервисных единиц, выбор порядка списания сервисных единиц (транспортных единиц, условных
20 единиц), в соответствии с заранее заданными правилами.

Порядок возврата средств за неоказанные услуги может быть определен системой (УБП) 100 и выбран пользователем (212, ФИГ. 2) из условий, ранее определенных сторонами.

В частном случае реализации, оплата услуг и/или их наборов может производиться
25 наличными денежными средствами в терминалах или в банкоматах с приемом наличных, и их учетом посредством взаимодействия с оконечными устройствами (оконечными устройствами пользователя 131 и/или оконечными устройствами оператора 141), подключенными к Системе 100.

В частном случае реализации, оплата услуг и/или их наборов может производиться
30 наличными в оконечном устройстве локального оператора транспортной, билетной или иной сервисной системы или в банкомате с приемом наличных.

Стоит отметить, что в частном случае описываемая система 100 ведет учет всех операций, совершенных участниками (например, пользователями, локальными
операторами, банками и т.д.), как операций покупки, так и валидации (в частности,
35 фиксации факта оказания услуг), данный информационный обмен учитывается в

неизменяемых журналах совершенных операций в системе 100 и преобразуется системой 100 в человекопонятный язык, например, в виде реестров и отчетов (в частности, для каждого участника системы свой набор реестров и отчетов), доступных для каждого участника системы 100 посредством инструментов системы, в частности, на основании реестров и отчетов происходит (осуществляется) формирование дебиторских и кредиторских задолженностей между участниками системы (и системой 100), и (соответственно) и финансовых обязательств, расчет между оператором и локальными системами, банком эквайером и банком эмитентом (в частном случае, являющимся пользователем) осуществляется в порядке и на условиях, фиксируемых в открытых офертах системы или в рамках заключенных локальных договоров.

На ФИГ. 2 показан примерный вариант взаимодействия Системы 100 с пользователем (пользователями) 212 и Операторами (локальными операторами) 222 локальных серверов 242 в городах.

Пользователь 212 регистрирует (262) свой уникальный идентификатор пользователя в системе 100 посредством Формы подключения к системе 100 и выбирает набор услуг (Билетов).

Система 100 использует устройство пользователя (поддерживающее внутрисистемный идентификатор пользователя, в частности, идентификатор пользователя в Системе 100), в частности, оконечное устройство пользователя (131, ФИГ. 1), обеспечивающее доступ к центральному серверу (Системы) 151 и зарегистрированное в Системе 100, что позволяет пользователю (212, ФИГ. 2) получить доступ к ранее заказанной через Систему 100 услуге у Оператора локальной системы (оператора локальных систем, оператора локальных серверов) 222.

Центральный сервер (Системы) 151 имеет доступ к серверам локальных (самостоятельных) операторов систем (242, ФИГ. 2), оказывающих продажу и учёт услуг (Билетов) от своего имени или по поручению третьей стороны.

Система 100 присваивает (272) набору услуг, заказанных пользователем 212, внутрисистемный идентификатор и обменивается этими данными с Операторами локальных серверов 222.

Сервера локальных операторов (сервера локальных операторов систем) 242 содержат набор правил доступа к услугам (атрибутам услуг, заданных правилами пользования локальными операторами систем 222) и транслируют (в частности, передают) их в Систему 100 посредством доступных инструментов Системы 100, в частности, по сети Интернет (121, ФИГ. 1).

Локальные операторы систем 222- это самостоятельные информационные системы (ИС), например, АСОП, АСКП, РЖД, ЦППК, АЭРОЭКСПРЕСС, АЭРОФЛОТ, ТИКЕТЛЕНД и т.д., выступающие технологическим звеном доступа к возможности заказа услуги Пользователем (212, ФИГ. 2), выполняющие функции выпуска
5 локальных билетов, учётной политики выпущенных билетов, они задают и определяют нормы и правила ранее заказанного Пользователем (212, ФИГ. 2) локального билета (Билета, имеющего хождение только внутри системы локального оператора) через Систему 100, условия его хождения (использования) в пределах системы локального оператора.

10 Стоит отметить, что проверка валидности карты осуществляется штатными методами МПС (3D secure и прочие методы) при регистрации карты в Системе (100, ФИГ. 1). Стоит также отметить, что может осуществляться повторная проверка валидности карты, в частности, при заказе услуги (фактической покупке), в частности, средствами, по крайней мере, одной из платежных систем (545, ФИГ. 5), например,
15 МПС.

Если услуга подключена, то банк эквайер (610, ФИГ. 6), который обслуживает оператора локальной системы (как транспортные, так и прочие билетные), при валидации подключенной к Системе (100, ФИГ. 1) карты спрашивает систему (100, ФИГ. 1) о наличии денег (на счете) или наличии Билета ("списать деньги или есть
20 билет?"), а Система (100, ФИГ. 1) отвечает о наличии Билета ("-билет есть! - не списывай деньги, а зажги зеленую лампочку и окажи услугу"). Система (100, ФИГ. 1) этот информационный обмен учитывает и ведет расчет с одним из операторов локальных систем (222, ФИГ. 2), в частности, представленным банком эквайером (610, ФИГ. 6), и пользователем (в частности, представленным банком эмитентом (675, ФИГ.
25 б).

Если услуга не подключена, то функционирование части описываемой системы 100, или по крайней мере, одной ее части, как описано в рамках настоящего изобретения, функционирует (работает) по pay-as-you-go (плати за то, что использовал (чем воспользовался)), с информационным обменом между банком эквайером (610, ФИГ. 6)
30 и банком эмитентом (675, ФИГ. 6) карты (банк эквайер -> банк эмитент карты), при этом банк эквайер (610, ФИГ. 6) знает какие оконечные устройства локального оператора (POS-терминалы (постерминалы)) принадлежат какой организации и если организация подключена к Системе (100, ФИГ. 1), то эмитент (550, ФИГ. 5) уведомляет Систему (100, ФИГ. 1) о разовом проходе (пользователя 212, например, при переходе

через турникет в метро, автобусе и т.д.), т.к. система 100 должна сгенерировать Билет под разовую услугу.

К Системе (100, ФИГ. 1), как банк эквайер (610, ФИГ. 6), так и операторы транспортные (и прочие билетные) подключаются самостоятельно по интерфейсу Системы (100, ФИГ. 1), либо Система (100, ФИГ. 1) подключается к ним по их интерфейсу, если такой есть (возможно осуществление и так и так).

Для информирования пользователя о совершенных операциях (прочей служебной и коммерческой информации) может использоваться его электронная почта, номер телефона оконечного устройства пользователя (131, ФИГ. 1) и/или его личный кабинет в Системе (100, ФИГ. 1), который может быть реализован приложением (программным обеспечением, установленным на оконечном устройстве пользователя (131, ФИГ. 1), например, мобильным приложением для мобильного (вычислительного) устройства пользователя), в частности, установленным на мобильном устройстве пользователя).

На ФИГ. 3 показан примерный вариант связи описываемой системы 100 и локальными операторами (операторами локальных систем, операторами локальных серверов).

Система 100 подключена к Операторам локальных серверов 222, которые могут быть размещены в разных городах и отвечать за разные типы услуг (в том числе транспортные, но не ограничиваясь ими).

Стоит отметить, что локальными операторами (222, ФИГ. 2) могут являться Оператор локального сервера ((620, ФИГ. 6) АСОП, Автоматизированная Система Оплаты Проезда) 343, например, города Москва; Оператор локального сервера (СЭКОП, Система Электронного Контроля Оплаты Проезда) 353, например, города Санкт-Петербург; Оператор локального сервера (АСКП, Автоматизированная Система Контроля Проезда) 363, например, города Ростов; Оператор локального сервера ((620, ФИГ. 6), АСОП) 373, например, города Сочи; Оператор локального сервера ((620, ФИГ. 6), АСОП) 383, например, города Новгород (Великий Новгород); и, в частном случае, модуль системы 313, который может включать Оператора локального сервера 393, например, Крыма. Стоит отметить, что оператором локального сервера 222 может являться (может выступать) модуль 313 системы 100.

В частном случае, в качестве системы локального оператора может выступать специализированный модуль 313 системы (УБП) 100, реализующий, по крайней мере, функционал выпуска, учёта и обращения идентификаторов услуги (в частности, внутрисистемного идентификатора) и соотнесение таких идентификаторов с классификаторами услуг (в частности, функционал ИС локального оператора), а также

и с функционалом (ИС локального оператора) взаимодействия с внешними ИС, принадлежащими контрагентам (агентам по продаже билетов или субагентам по оказанию услуг), оказывающим продажу и учёт транспортных, билетных или иных услуг. В случае отсутствия у локального оператора своей ИС, УБП предоставляет ему
5 весь необходимый функционал такой ИС.

На ФИГ. 4 показан примерный вариант взаимодействия описываемой системы (УБП) 100, пользователя 212, организации (кредитной организации) 424, привлеченной оператором локального сервера 222 и инструментов УБП (для интеграции с кредитной организацией) 434.

10 При выборе пользователем (212, ФИГ. 2), с использованием инструментов системы (УБП) 100, набора услуг к которым будет производиться доступ, система (УБП) 100 готовит (формирует) список правил и запрашивает согласие упомянутого пользователя (в частности, через приложение, установленное на оконечном устройстве пользователя
131) на проверку соответствия заданным правилам, в частности, набора услуг,
15 выбранных пользователем, платежного инструмента пользователя, и, при согласии пользователя (212, ФИГ. 2), проверяет возможность его соответствия правилам.

Выбор пользователем (212, ФИГ. 2) упомянутых правил осуществляется посредством интерфейса системы, причем такие правила формируются самой Системой 100, с учётом правил Локальных операторов систем и на основании
20 доступных пользователю опций (условий), например, элементов тарифного меню, которые выбирает пользователь.

В частном случае реализации, Система 100 заранее собирает данные пользователя (212, ФИГ. 2), в частности, выбранные посредством интерфейсов УБП элементы тарифного меню, и хранит данные (информацию) в базе данных центрального сервера
25 161 о том, каким правилам пользователь (212, ФИГ. 2) готов следовать. Также, основываясь на ранее собранной Системой информации, могут быть определены локальные системы (и/или их операторы), соответствующие модельным пожеланиям пользователя (212, ФИГ. 2), в частности, основанным на исторических данных о
выборе пользователя, в частном случае, являющиеся профилем пользователя.
30 Упомянутые исторические данные формируются Системой 100 на основании клиентского опыта Пользователя (212, ФИГ. 2), в частности, его профиля, в случаях, когда пользователь (212, ФИГ. 2) совершает дополнительные действия (покупки), например, включающие новый выбор пользователя из тарифного меню, с использованием (своего) уникального идентификатора пользователя, Система 100, при
35 согласии упомянутого пользователя (в частности, выраженное с использованием

оконечного устройства пользователя 131, например, с использованием установленного на нем приложения или на веб-сайте системы 100 и т.д.), может определять локацию совершения операции и предлагать оптимальные услуги доступные на данный момент в Системе.

5 Кроме того, Система 100 может на основании анализа исторических данных и профиля пользователя в УБП предлагать наиболее привлекательные комбинации услуг для профиля Пользователя (212, ФИГ. 2) с учетом данных, полученных от Сторонних информационных систем, например, в случае изменения данных пользователя в системах, интегрированных с УБП (например, локальные системы операторов) в
10 профиль пользователя добавляются данные (профиль пользователя обогащается данными).

Далее пользователь (212, ФИГ. 2), следуя правилам взаимодействия с Системой 100, где интерфейсы системы 100 реализуют контроль исполнения правил взаимодействия с ней, и в соответствии с указаниями (в частности, тарифного меню УБП) локальных
15 серверов (242, ФИГ. 2) операторов (222, ФИГ. 2) и пожеланиям пользователя, подтверждает выбор набора услуг. В частном случае, упомянутые правила взаимодействия с системой и правила доступа хранятся на стороне системы. Также, в частном случае, правила доступа отвечают за возможность использования элементов, а правила использования за специфику взаимодействия с той или иной локальной
20 системой или УБП.

Данное действие Пользователя (212, ФИГ. 2) может иметь конклюдентный характер и вызывать цепочку договорных обязательств и поручений, между Пользователем (212, ФИГ. 2), самой Системой 100, Сторонними информационными системами, Операторами локальных систем, организациям выполняющими служебные,
25 организационные и финансово-юридические функции для Системы 100 и ее участников.

После этого, выбранному набору услуг присваивается уникальный идентификатор, являющийся идентификатором услуги, а локальному оператору систем(ы) предоставляется для внутренней регистрации и обработки готовый внутрисистемный
30 идентификатор (пользователя (и услуги)), отличный от уникального идентификатор пользователя, например, используется идентификатор пользователя в Системе 100, защищенный от подделки, например, идентификатор бесконтактной смарт-карты или иного устройства ее эмитирующего.

После выбора пользователем (212, ФИГ. 2) тарифа и локального оператора (в
35 частности с использованием оконечного устройства пользователя 131), производится,

в частном случае, в тарифном меню УБП, задание гарантированных, со стороны Системы 100 размера оплаты услуг, а со стороны локального оператора осуществляется задание объема предоставляемых услуг, соответственно, причем объем обязательств и их стоимость, а также их тарификация хранятся в тарифном меню. Операторов локальных систем может быть несколько. Система 100 может
5 предоставить пользователю (212, ФИГ. 2) возможность «бесшовной» смены Операторов локальных систем на условиях заранее заданных Системой 100 внутренних ограничений, причем примерами таких ограничений может являться ограничение в одну поездку (не более одной поездки), сеанса, прохода клиента.

10 В частном случае, после приобретения пакета услуг (пользователем (212, ФИГ. 2)), неоказанная услуга одного Оператора локальных систем может быть по желанию пользователя (212, ФИГ. 2), если такое определено заранее, преобразована в услугу другого Оператора локальных систем (или в другую услугу того же Оператора локальных систем).

15 В частном случае, оператором может являться владелец платной автодороги, либо оператор транспортной, билетной или иной сервисной системы или иное предприятие, оказывающее услуги. Перед обращением к локальному оператору системы за услугой, уникальный идентификатор пользователя активируется в Системе 100. В частном случае, производится (осуществляется) занесение уникального идентификатора
20 пользователя и внутрисистемного идентификатора пользователя в заданные(в частности, доступные и/или выбранные пользователем (212, ФИГ. 2)) локальные системы операторов (системы локальных операторов).

В частном случае, к уникальному идентификатору пользователя системой (УБП) 100 привязывается безусловный (общераспространенный) идентификатор пользователя, например, номер телефона пользователя, адрес электронной почты пользователя и т.д.,
25 включающий в себя указание на способ передачи данных и позволяющий пользователю (212, ФИГ. 2) получать фискальные документы (в частности, сформированные с использованием системы фискализации (665, ФИГ. 6)), а Системе 100 и операторам локальных систем отчитываться по предоставленным пользователю
30 (212, ФИГ. 2) через Систему 100 услугам Данная операция может быть выполнена на этапе обработки Системой 100 Формы подключения Пользователя (212, ФИГ. 2) или иными способами по усмотрению Пользователя (212, ФИГ. 2).

При доступе к услугам операторов локальных систем, пользователь (212, ФИГ. 2) использует идентификатор пользователя в Системе 100, а Система 100 учитывает
35 статус услуг (услуга оказана, не оказана, остаток услуг), оказываемых пользователю

(212, ФИГ. 2). Происходит учет (в частности, система 100 осуществляет учет) оказанных услуг и соответствующее снижение (уменьшение) остатка лимита обязательств (услуг, билетов), в соответствии с предоставленными услугами, в частности, осуществляет списание условных единиц (транспортных единиц) со
5 (банковского) счета пользователя (212, ФИГ. 2).

При валидации уникального идентификатора пользователя на устройстве мерчанта (в частности, оконечного устройства локального оператора), например, на POS-терминале (платежном терминале точки продаж) или аналогичных устройствах чтения упомянутого идентификатора, осуществляется проверка наличия БТ через модуль
10 контроля обращения УБП (818, ФИГ. 8) и при наличии привязки такого идентификатора к БТ фиксируется факт оказания услуги. В случае, когда провести проверку привязки идентификатора к БТ в модуле контроля обращения УБП (818, ФИГ. 8) невозможно (например, офлайн (off-line) режим) с идентификатора оконечного устройства локального оператора происходит запрос на резервирование
15 или блокировку денежных средств в размере стоимости услуги, а, при восстановлении канала связи, проверка наличия привязки упомянутого идентификатора к БТ с последующей регистрацией факта оказания услуги соответствующего списания денежных средств (в частности, условных единиц (транспортных единиц) со счета пользователя (212, ФИГ. 2)).

20 Стоит отметить, что после выбора (454) пользователем 212 доступных в системе 100 опций для подключения услуг (например, конкретный город, оператора локальной системы (сервера), типа услуги и т.д.) и совершения (454) оплаты, система (УБС) 100 привязывает (454) услугу к платежной карте или Токену платежной карты на окончательном устройстве пользователя 131 с использованием собственных средств
25 УБС 100. После того, как пользователь 212 прикладывает (464) уникальный идентификатор (в частности, платежную карту или Токен платежной карты на оконечном устройстве пользователя 131) к оконечному устройству оператора (222, ФИГ. 2), оконечное устройство оператора шлет (474), в частности, передает, авторизационный запрос (запрос на авторизацию) в кредитную организацию 424, в
30 частности, организацию, привлеченную оператором локального сервера (222, ФИГ. 2). Далее кредитная организация 424 маршрутизирует (484) транспортную транзакцию (605, ФИГ. 6), в частности, в систему 100, посредством предоставленных УБС инструментов (инструментов УБС) 434. Далее в УБС 100 осуществляется (494) уменьшение остатка услуги и система 100 возвращает (494) ответ в кредитную
35 организацию 424 с использованием инструментов УБС 434.

В общем случае, Система 100 ведет (осуществляет) учет полученных Пользователем (212, ФИГ. 2) ранее заказанных и оплаченных услуг посредством фиксации в Системе 100 факта предъявления упомянутым Пользователем (персонального) идентификатора пользователя в Системе 100.

5 В частном случае, подтверждением оказания услуги может быть погашение (активация) билета, предоставляющего право на её получение.

В процессе получения услуги, Система 100 фиксирует территориальные предпочтения пользователя (212, ФИГ. 2), в частности, реализованные с использованием географической привязки (геопривязки), и, в соответствии с географией пользования Системой 100, может уведомлять (например, с использованием оконечного устройства пользователя 131, в частности, с использованием установленного на нем приложения) пользователя (212, ФИГ. 2) о доступности выбранного локального оператора системы (оператора локальной системы) и месте расположения точек получения ранее оплаченных услуг (в частности, географическое местоположение оконечных устройств операторов, в частности, локальных операторов). В частном случае реализации, выбор оператора локальной системы и размер приобретаемых услуг может быть произведен (пользователем (212, ФИГ. 2)) заранее (например, с использованием оконечного устройства пользователя 131, в частности, с использованием установленного на нем приложения), но предел оказания услуг может определяться (тарифным меню УБП) в момент окончания их предоставления в соответствии с заданными Системой 100 правилами (в частном случае, тарифным меню).

В частном случае реализации, снижение остатка доступных услуг (в частности, списание средств со счета пользователя (212, ФИГ. 2)) и восстановление их фиксированного лимита может производиться УБП на основании параметров заданных пользователем по заранее заданным правилам, например, раз в полтора часа, раз в сутки, раз в неделю, месяц, три месяца, год или иной интервал заданный пользователем (212, ФИГ. 2) и Системой 100. Пользователю (212, ФИГ. 2) может быть предоставлен доступ к услугам, не подтверждаемый немедленной их оплатой. Некоторые указанные особенности могут существовать в связи с возможностью отключения пользователя (212, ФИГ. 2) или оконечного устройства оператора локальных систем от сети.

В частном случае реализации, настройка сети оконечных устройств оператора локальных систем может производиться заранее и удаленно Системой 100. Например, может быть настроено соединение по Bluetooth в режиме эмуляции или регистрации в реестре операционной системы оконечного устройства пользователя (131, ФИГ. 1), или

настроено соединение с сетью wi-fi оператора локальных систем, к которой подключено оконечное устройство оператора локальных систем.

Соответственно, при взаимодействии пользователя (212, ФИГ. 2) с оконечным устройством Оператора локальной системы Система 100 может давать (предъявлять) подсказку (например, на оконечное устройство пользователя 131, в частности, через установленное на нем приложение), относительно использования конкретного идентификатора пользователя и уникального идентификатора пользователя. В случае необходимости, активируется протокол связи от оконечного устройства оператора 141 локальной системы к Системе 100 или активируется платежный функционал идентификатора пользователя.

В самом простом случае, при отсутствии в Системе 100 информации об уникальном идентификаторе пользователя и услуги или внутрисистемном идентификаторе (пользователя) и услуги, пользователь (212, ФИГ. 2) выбирает тариф, установленный Оператором локальной системы и с помощью идентификатора пользователя производится (осуществляется) оплата в режиме pay-as-you-go (например, полной стоимости разовой услуги), с использованием средств платежной системы, доступной локальному Оператору локальной системы в режиме онлайн или офлайн. Для целей учета совершенных операции в данном режиме Оператор локальной системы может передать в Систему 100 (в частности, на центральный сервер 151) данные, необходимые для формирования (в частности, с использованием системы фискализации (665, ФИГ. 6)) отчетных и фискальных документов (650, ФИГ. 6) по оказанной услуге.

На ФИГ. 5 показан примерный вариант билетного процессинга. Пользователь (пассажир) 212 покупает билет городской транспортной системы (конкретный город, конкретный тип билета) и привязывает его (511) к своей платежной карте или Токену платежной карты через УБП 100. Пользователь (пассажир) 212 оплачивает проезд с использованием привязанного билета к своей платежной карте или Токену платежной карты (512). Локальный оператор 533 шлет (513) авторизационный запрос (запрос на авторизацию) эквайеру 525 (в частности, в банк эквайер (610, ФИГ. 6). Банк эквайер (610, ФИГ. 6) маршрутизирует (514) билетную транзакцию (в частности, в систему 100) с помощью программного модуля УБП 535, в частности, интегрированного в процессинг банка эквайера (610, ФИГ. 6). В системе (в частности, в УБП (600, ФИГ. 6)) 100 фиксируется (515) уменьшение Баланса Билета. Опционально (альтернативно), например, если Билет не куплен (пользователем 212), истек срок действия (Билета), система УБП ответила отказом, то эквайер 525 связывается (516), по крайней мере, с

одной из платежных систем 545 (ФИГ. 5), в частности, с МПС, далее (опционально) платежная система 545, в частности, МПС авторизует (517) банковскую карту у эмитента (эмитента платежной карты пассажира) 550, далее (опционально) средства со счета эмитента 550 через эквайера 525 поступают (518) на расчетный счет банка локального оператора (банка, обслуживающего локального оператора 533) 555 и далее (опционально) средства зачисляются (519) на расчетный счет локального оператора (в частности, перевозчика) 533.

На ФИГ. 6 показана схема взаимодействия основных функциональных участников проведения транзакции в рамках работы УБП, причем состав и последовательность передаваемых данных между которыми определяется в процессе прикладной реализации.

На ФИГ. 7 показан один из примерных вариантов сценариев работы универсального билетного процессинга (УБП), в частности, показан примерный вариант сценария регистрации PAN(банковской) карты и создания Токена в УБП.

15 Логика регистрации идентификатора Билетного Токена включает:

- регистрацию уникального идентификатора пользователя (PAN (банковских) карт, срока действия (банковской) карты (Expiry date));
- создание учетной записи.

Стоит отметить, что после регистрации уникального идентификатора пользователя в платежную систему Ядро УБП 111 передает запрос на формирование Токена (в частности, Токена МПС). Далее осуществляется проверка валидности PAN (банковской) карты, в частности, с использованием упомянутого алгоритма Луна. Далее банком эмитентом 675 формируется подтверждение валидности (банковской) карты и создается связка Платежного Токена и ключа (Key), являющимся частным случаем процедур, регламентируемых правилами МПС. Далее осуществляется формирование Платежного Токена и передача его, по крайней мере, на одно из описываемых устройств (в частности, на оконечное устройство пользователя 131 и/или оконечное устройство оператора 141), что в частном случае, обеспечивает безопасное функционирование систем, как в рамках МПС, так и в рамках УБП. Далее осуществляется передача уведомления о загрузке Платежного Токена, по крайней мере, в одну из платежных систем 545, в частности, в МПС, и банк эмитент 675. Система 655 содержит базу данных справочников 656 базовых условий, определяющих протоколы взаимодействия. Форматы данных, условия оплаты и прочие условия работы локальных транспортных операторов и возможность их взаимодействия с универсальным билетным процессингом. Для обеспечения взаимодействия с

20

25

30

35

локальными транспортными операторами система 655 содержит шлюзы взаимодействия 660, которые должны обеспечивать устойчивую связь с локальными операторами. Взаимодействие может обеспечиваться, например, по физическим каналам связи, например, по сетям спутниковой связи, или по сетям телефонной связи
5 даже в том случае, если локальный оператор имеет сеть передачи данных с ограничениями взаимодействия со стороны сетей общего пользования. Также шлюзы могут обеспечивать поддержку логических защищенных каналов связи, например, с использованием протоколов виртуальных сетей частного доступа (Virtual Private Network). Клиринговая система 670 и система 665 фискализации обеспечивают,
10 соответственно, возможность взаимозачёта денежных средств и учет движения денежных средств, в соответствии со стандартами финансовой отчетности.

Обращение системы 655 к эмитентам 550 и не эмитентам 630 производится с использованием определенных для них прикладных интерфейсов, например, с использованием прикладного интерфейса 625, соответственно, описание которых
15 может содержаться в справочнике 655 базовых условий.

На ФИГ. 8 показан один из примерных вариантов сценариев работы универсального билетного процессинга, в частности, показан примерный вариант сценария привязки Билета к внутрисистемному идентификатору(выпуск и загрузка Билетного Токена в
оконечное устройство пользователя 131 с NFC).

После того как пользователь 212 зарегистрировал уникальный (персональный) идентификатор (пользователя) в системе 100 и установил платежный Токен, пользователь 212 выбирает доступного поставщика услуг и тип Билета. Далее описываемая система 100 запрашивает у мерчанта (локального оператора транспортных систем) 808 уникальный идентификатор билета. Далее система 100
25 списывает стоимость Билета со счета пользователя 212. Далее система 100 осуществляет генерацию Билетного Токена для загрузки на оконечное устройство пользователя 131. Далее система 100 регистрирует БТ в реестре, в частности, во внутрисистемном реестре УБП.

Стоит отметить, что модуль контроля обращения УБП 818 может функционировать:

- 30
1. В информационном потоке между POS-терминалом и банком Эквайером;
 2. В информационном потоке между банком Эквайером и МПС;
 3. В информационном потоке между МПС и банком Эмитентом.

В предпочтительном случае реализации изобретения, модуль контроля обращения УБП 818 может функционировать в информационном потоке между банком Эквайером
35 и МПС для определения наличия БТ в системе.

В других случаях реализации модуль контроля обращения используется для управления генерацией БТ, перехватывая информационный поток между банком Эквайером и МПС, либо для дополнительной верификации имеющегося БТ, в информационном потоке между МПС и банком Эмитентом.

5 На ФИГ. 9 показан один из примерных вариантов сценариев работы универсального билетного процессинга, в частности, показан примерный вариант сценария привязки Билета к идентификатору (выпуск Билетного Токена без его загрузки).

После того как пользователь 212 зарегистрировал уникальный (персональный) идентификатор (пользователя) в системе 100 и согласовал безакцептное списание, 10 пользователь 212 выбирает доступного поставщика услуг и тип Билета. Далее описываемая система 100 запрашивает у мерчанта 808 уникальный идентификатор билета. Далее система 100 списывает стоимость Билета со счета пользователя (карточного счета пользователя, счета карты пользователя). Далее система 100 осуществляет генерацию Билетного Токена для формирования связи с 15 внутрисистемным идентификатором. Далее система 100 регистрирует БТ в реестре.

На ФИГ. 10 показан один из примерных вариантов сценариев работы универсального билетного процессинга, в частности, показан примерный вариант сценария валидации Билетного Токена.

На ФИГ. 11 показан один из примерных вариантов сценариев работы 20 универсального билетного процессинга, в частности, показан примерный вариант сценария валидации внутрисистемного идентификатора.

Стоит отметить, что доступ пользователя к оборудованию локальных систем, в системе универсального билетного процессинга 100 может осуществляться централизованный сбор и хранение в единой базе данных 161 информации (данных), 25 относящейся к условиям перевозок локальных систем локальных операторов 222 (операторов локальных систем, операторов локальных серверов 242), сформированных локальными операторами систем 222, для выбранной пользователем 212, по крайней мере, одной из локальных систем, причем пользователю 212 (в частности, на окончательное устройство пользователя 131) передают обязательный набор правил доступа к 30 оборудованию локальной системы, сохраненной в единой базе данных 161, запрашивает согласие пользователя 212 на соответствие обязательному набору правил и, при согласии пользователя 212, выбирают носитель информации для хранения идентификационного кода пользователя 212, проверяют возможность пользователя 212 соответствовать набору обязательных правил, по крайней мере, одного из 35 локальных операторов 222, причем регистрируют пользователя 212, по крайней мере,

в одной из локальных систем и предоставляют пользователю 212 услуги локального оператора с использованием носителя информации по результатам выполнения по крайней мере одного обязательного правила из набора обязательных правил, при этом, для доступа к услугам локального оператора, на конечном устройстве пользователя

5 212 формируется кодовая совокупность данных, характеризующая проверенные (верифицированные, достоверные) банковские реквизиты пользователя 212, обеспечивающая безусловное проведение платежа между банком эквайером 610 локальной системы и банком эмитентом 675, соответствующим банковским реквизитам пользователя 212, с одновременной регистрацией банковских реквизитов

10 пользователя 212 в системе локального оператора,

Стоит отметить, что при необходимости доступа к услугам локального оператора, окончное устройство пользователя 131 передаёт, через устройство бесконтактной передачи данных, идентификационный код и кодовую совокупность данных локальной системе и локальная система запрашивает у банка эквайера 610 локальной системы

15 подтверждение валидности банковских реквизитов пользователя с переданным идентификатором, и, для пользователя с действительными банковскими реквизитами осуществляется предоставление услуг (локальной системы локального оператора).

Стоит также отметить, что в качестве упомянутого носителя информации может быть использован портативный коммуникатор пользователя 212.

20 Также, одним из упомянутых (обязательных) правил является оплата услуг (локальной) системы (локального оператора).

Оборудованием локальной системы (в частном случае окончным устройством оператора 141) является транспорт (локальной) системы (локального оператора), причем оборудованием (локальной) системы является стояночное оборудование

25 (транспортной) системы, например, лифтовый парковочный комплекс.

Стоит отметить, что для предоставления услуг локальной (транспортной, билетной, или иной сервисной) системы может быть использован идентификационный код пользователя локальной системы, сгенерированный в локальной системе, при этом, осуществляется хранение такого идентификационного кода пользователя локальной

30 системы в единой базе данных 161 и локальной транспортной системе предоставляется такой идентификационный код пользователя локальной системы по запросу, содержащему универсальный идентификационный код пользователя, используемый для идентификации пользователя в системе (объединенного билетного процессинга) 100.

Стоит также отметить, что для обеспечения доступа пользователя к оборудованию локальной системы может быть использовано беспроводное соединение носителя информации и вычислительных средств локальной системы, используемых при проверке идентификационного кода (пользователя или пользователя локальной системы) и выше указанного правила, а настройка указанного беспроводного соединения может быть осуществлена заранее.

На ФИГ. 12 показан пример компьютерной системы общего назначения, которая включает в себя многоцелевое вычислительное устройство в виде компьютера 20 или сервера, или мобильного (вычислительного) устройства, или модуля описываемой в настоящем изобретении системы, которые, в частном случае, могут являться окончательными (вычислительными) устройствами пользователя или оператора, включающего в себя процессор 21, системную память 22 и системную шину 23, которая связывает различные системные компоненты, включая системную память с процессором 21.

Системная шина 23 может быть любого из различных типов структур шин, включающих шину памяти или контроллер памяти, периферийную шину и локальную шину, использующую любую из множества архитектур шин. Системная память 22 включает постоянное запоминающее устройство (ПЗУ) 24 и оперативное запоминающее устройство (ОЗУ) 25. В ПЗУ 24 хранится базовая система ввода/вывода 26 (БИОС), состоящая из основных подпрограмм, которые помогают обмениваться информацией между элементами внутри компьютера 20, например, в момент запуска.

Компьютер 20 также может включать в себя накопитель 27 на жестком диске для чтения с и записи на жесткий диск (не показан), накопитель 28 на магнитных дисках для чтения с или записи на съёмный магнитный диск 29, и накопитель 30 на оптическом диске для чтения с или записи на съёмный оптический диск 31 такой, как компакт-диск, цифровой видео-диск и другие оптические средства. Накопитель 27 на жестком диске, накопитель 28 на магнитных дисках и накопитель 30 на оптических дисках соединены с системной шиной 23 посредством, соответственно, интерфейса 32 накопителя на жестком диске, интерфейса 33 накопителя на магнитных дисках и интерфейса 34 оптического накопителя. Накопители и их соответствующие читаемые компьютером средства обеспечивают энергонезависимое хранение читаемых компьютером инструкций, структур данных, программных модулей и других данных для компьютера 20.

Хотя описанная здесь типичная конфигурация использует жесткий диск, съёмный магнитный диск 29 и съёмный оптический диск 31, специалист примет во внимание,

что в типичной операционной среде могут также быть использованы другие типы читаемых компьютером средств, которые могут хранить данные, которые доступны с помощью компьютера, такие как магнитные кассеты, карты флеш-памяти, цифровые видеодиски, картриджи Бернулли, оперативные запоминающие устройства (ОЗУ),
5 постоянные запоминающие устройства (ПЗУ) и т.п.

Различные программные модули, включая операционную систему 35, могут быть сохранены на жёстком диске, магнитном диске 29, оптическом диске 31, ПЗУ 24 или ОЗУ 25. Компьютер 20 включает в себя файловую систему 36, связанную с операционной системой 35 или включенную в нее, одно или более программное
10 приложение (приложения)37, другие программные модули 38 и программные данные 39. Пользователь может вводить команды и информацию в компьютер 20 при помощи устройств ввода, таких как клавиатура 40 и указательное устройство 42. Другие устройства ввода (не показаны) могут включать в себя микрофон, джойстик, геймпад, спутниковую антенну, сканер или любое другое.

Эти и другие устройства ввода соединены с процессором 21 часто посредством интерфейса 46 последовательного порта, который связан с системной шиной, но могут
15 быть соединены посредством других интерфейсов, таких как параллельный порт, игровой порт или универсальная последовательная шина (УПШ). Монитор 47 или другой тип устройства визуального отображения также соединен с системной шиной
20 23 посредством интерфейса, например, видеоадаптера 48. В дополнение к монитору 47, персональные компьютеры обычно включают в себя другие периферийные устройства вывода (не показано), такие как динамики и принтеры.

Компьютер 20 может работать в сетевом окружении посредством логических соединений к одному или нескольким удаленным компьютерам 49. Удаленный
25 компьютер (или компьютеры) 49 может представлять собой другой компьютер, сервер, роутер, сетевой ПК, пиринговое устройство или другой узел единой сети, а также обычно включает в себя большинство или все элементы, описанные выше, в отношении компьютера 20, хотя показано только устройство хранения информации 50. Логические соединения включают в себя локальную (вычислительную) сеть (ЛВС) 51
30 и глобальную компьютерную сеть (ГКС) 52. Такие сетевые окружения обычно распространены в учреждениях, корпоративных компьютерных сетях, Интернете.

Компьютер 20, используемый в сетевом окружении ЛВС, соединяется с локальной сетью 51 посредством сетевого интерфейса или адаптера 53. Компьютер 20, используемый в сетевом окружении ГКС, обычно использует модем 54 или другие

средства для установления связи с глобальной компьютерной сетью 52, такой как Интернет.

Модем 54, который может быть внутренним или внешним, соединен с системной шиной 23 посредством интерфейса 46 последовательного порта. В сетевом окружении 5 программные модули или их части, описанные применительно к компьютеру 20, могут храниться на удаленном устройстве хранения информации. Надо принять во внимание, что показанные сетевые соединения являются типичными, и для установления коммуникационной связи между компьютерами могут быть использованы другие средства.

10 В заключение следует отметить, что приведенные в описании сведения являются примерами, которые не ограничивают объем настоящего изобретения, определенного формулой. Специалисту в данной области становится понятным, что могут существовать и другие варианты осуществления настоящего изобретения, согласующиеся с сущностью и объемом настоящего изобретения.

15

ФОРМУЛА ИЗОБРЕТЕНИЯ

1. Способ обеспечения доступа пользователя к услугам локального оператора услуг, заключающийся в том, что:

- в системе универсального билетного процессинга осуществляют
- 5 централизованный сбор и хранение в единой базе данных информации, относящейся к условиям предоставления услуг множества локальных систем предоставления услуг, управляемых локальными операторами систем предоставления услуг, где услуги предоставляются по месту нахождения пользователя;
- для локальной системы предоставления услуг, выбранной пользователем из
- 10 множества локальных систем предоставления услуг, передают пользователю набор правил доступа к услугам локальной системы предоставления услуг, сохраненный в единой базе данных, где набор правил содержит обязательный набор правил;
- запрашивает согласие пользователя на соответствие обязательному набору правил;
- 15 - выбирают, по согласованию с пользователем набор дополнительных правил,
- при согласии пользователя, выбирают носитель информации для хранения идентификационных данных пользователя, проверяют возможность пользователя соответствовать обязательному набору правил локального оператора, регистрируют пользователя в локальной системе локального оператора с использованием
- 20 идентификационных данных пользователя;
- при нахождении пользователя в зоне оказания услуг считывают идентификационные данные пользователя с выбранного носителя информации, проверяют регистрацию пользователя со считанными идентификационными данными в локальной системе предоставления услуг, и при регистрации пользователя в
- 25 локальной системе предоставления услуг, по выбору пользователя, предоставляют пользователю услугу в соответствии с дополнительным набором правил и с проверкой соблюдения, по крайней мере одного из правил из набора обязательных правил,
- при этом услугой является транспортная услуга.
- 30 2. Способ по п. 2, отличающийся тем, что транспортная услуга является многоразовой.
- 3. Способ по п. 2, отличающийся тем, что транспортной услугой является транспортировка пользователя.
- 4. Способ по п. 1, отличающийся тем, что транспортной услугой является пропуск
- 35 на проезд по платной автодороге.

5. Способ по п. 1, отличающийся тем, что транспортной услугой является пропуск на стоянку транспортных средств.
6. Способ по п. 1, отличающийся тем, что идентификационными данными пользователя являются часть реквизитов счета пользователя в банке эмитенте счета
5 пользователя.
7. Способ по п. 4, отличающийся тем, что частью банковских реквизитов счета пользователя являются реквизиты банковской карты, привязанной к счету пользователя.
8. Способ по п. 4, отличающийся тем, что частью банковских реквизитов счета
10 пользователя является уникальный токен, привязанный к банковской карте, привязанной к счету пользователя.
9. Способ по п. 7, отличающийся тем, что токен системы универсального билетного процессинга является идентификатором, привязанным к банковской карте, привязанной к счету пользователя.
- 15 10. Способ по п. 1, отличающийся тем, что выбранным носителем информации является портативное средство хранения данных, выполненное с возможностью бесконтактного считывания данных.
11. Способ по п. 8, отличающийся тем, что портативным средством хранения данных является бесконтактная банковская карта пользователя.
- 20 12. Способ по п. 8, отличающийся тем, что портативным средством хранения данных является коммуникатор пользователя.
13. Способ по п. 5, отличающийся тем, что при нахождении пользователя в зоне предоставления услуг, после считывания идентификационных данных пользователя, дополнительно проверяется валидность банковских реквизитов пользователя, а
25 предоставление услуги осуществляется только для пользователя с валидными банковскими реквизитами.
14. Способ по п. 11, отличающийся тем, что валидность банковских реквизитов пользователя проверяется и подтверждается банком эквайером, обслуживающим локальную систему предоставления услуг.
- 30 15. Способ по п. 1, отличающийся тем, что для обеспечения доступа пользователя к оборудованию локальной системы используют беспроводное соединение носителя информации и вычислительных средств локальной системы, используемых при проверке идентификационного кода, а настройку указанного беспроводного соединения осуществляют заранее.

16. Способ по п. 1, отличающийся тем, что пользователь связан с системой универсального билетного процессинга через сеть Интернет с использованием оконечного устройства пользователя посредством привязки банковской карты.

17. Способ по п. 14 или 16, отличающийся тем, что при необходимости доступа к
5 услугам локального оператора, оконечное устройство пользователя передает через устройство бесконтактной передачи данных, идентификационный код и кодовую совокупность данных локальной системе, локальная система запрашивает у банка эквайера локальной системы подтверждение валидности банковских реквизитов пользователя с переданным идентификатором, и, для пользователя с
10 действительными банковскими реквизитами осуществляется предоставление услуг.

18. Способ по п. 17, отличающийся тем, что проверка валидности банковских реквизитов пользователя осуществляется платежной системой при регистрации банковской карты в системе универсального билетного процессинга.

19. Способ по п. 18, отличающийся тем, что при заказе услуги платежной системой
15 осуществляется повторная проверка валидности банковских реквизитов пользователя.

20. Способ по п. 6 или 14, отличающийся тем, что если услуга подключена, то банк эквайер, обслуживающий локального оператора, при осуществлении проверки валидности банковских реквизитов пользователя банковской карты пользователя,
20 подключенной к системе универсального сервисного процессинга, отправляет запрос в систему универсального сервисного процессинга о наличии средств на счете пользователя или наличии у пользователя купленного билета для оказания пользователю услуги и привязанного к счету пользователя, причем при наличии билета система универсального билетного процессинга предоставляет пользователю
25 услугу без списания средств со счета пользователя, где система универсального билетного процессинга осуществляет расчет локальным оператором, банком эквайером и банком эмитентом с учетом такого обмена данными между банком эквайером и системой универсального билетного процессинга.

21. Способ по п. 6 или 14, отличающийся тем, что если услуга не подключена, то
30 осуществляется обмен данными между банком эквайером и банком эмитентом счета пользователя, при этом банку эквайеру известна принадлежность оконечных устройств локальных операторов соответствующим организациям и, если организация подключена к системе универсального билетного процессинга, то эмитент уведомляет систему универсального билетного процессинга об оказании
35 услуги для осуществления генерации билета под такую услугу.

23. Способ по п. 21 или 22, отличающийся тем, что банк эквайер и локальные операторы подключены к системе универсального билетного процессинга с использованием интерфейса, предоставляемого системой универсального билетного процессинга или, в случае предоставления банком эквайером и локальными операторами собственных интерфейсов, система универсального билетного процессинга подключается к банку эквайеру и локальным операторам по таким предоставляемым интерфейсам.

23. Способ по п. 1, отличающийся тем, что для информационного обмена между участниками системы универсального билетного процессинга используется внутрисистемный идентификатор, отличный от идентификатора банковской карты, являющегося идентификационными данными пользователя в части реквизитов счета пользователя в банке эмитенте счета пользователя, причем внутрисистемным идентификатором является хеш-сумма, вычисленная с использованием PANбанковской карты.

24. Способ по п. 1, отличающийся тем, что для информирования пользователя о совершенных операциях, служебной и коммерческой информации используется электронная почта пользователя, номер мобильного телефона пользователя и/или личный кабинет пользователя в системе универсального билетного процессинга.

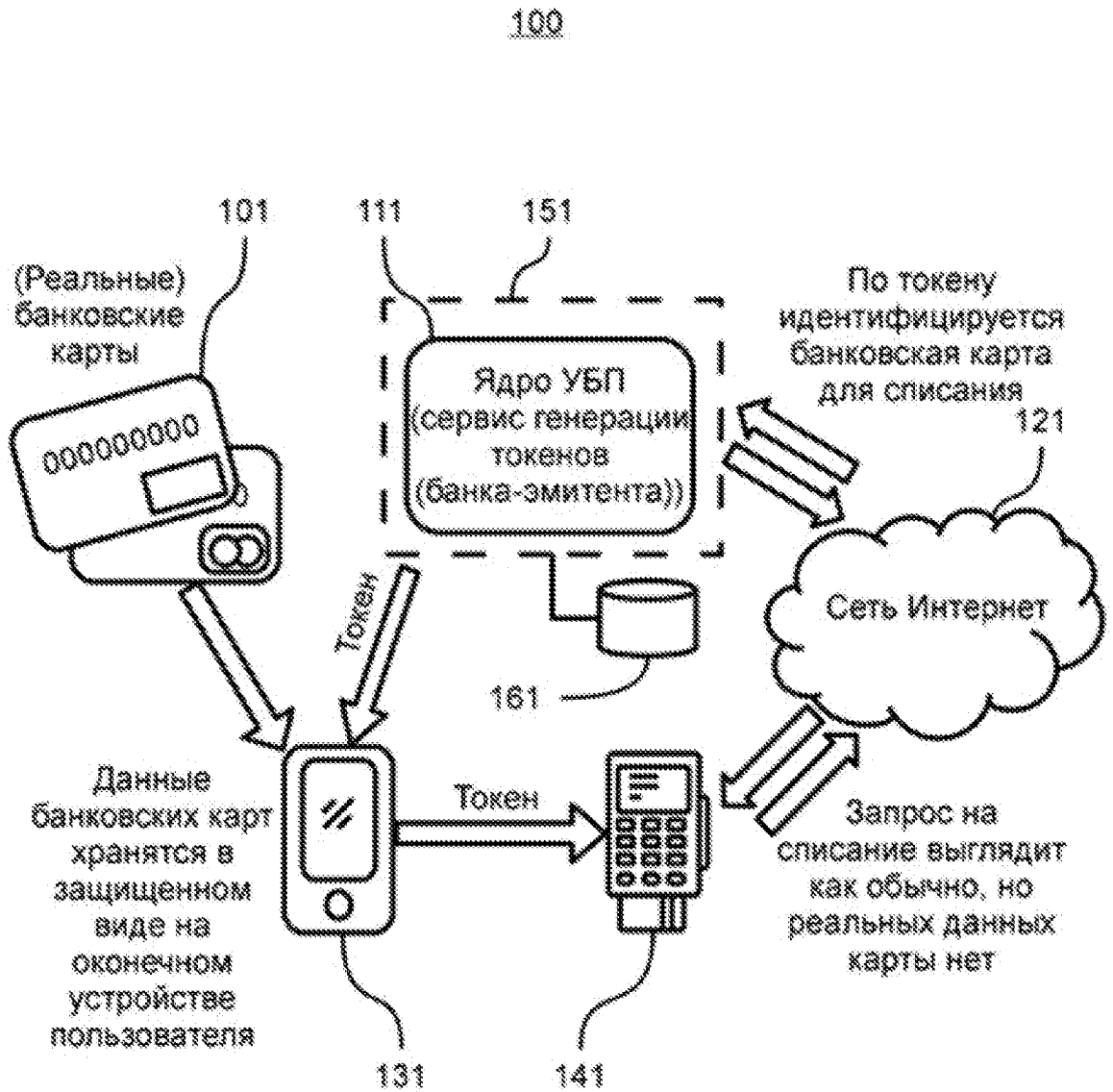
25. Способ по п. 16, отличающийся тем, что оконечными устройствами локальных операторов, осуществляющих взаимодействие с банковской картой, привязанной к счету пользователя, являются устройства банка эквайера или устройства локальных операторов, подключенных к системе универсального билетного процессинга.

26. Способ по п. 1, отличающийся тем, что формируется кодовая совокупность данных, характеризующая верифицированные реквизиты счета пользователя, обеспечивающая безусловное проведение платежа между банком эквайером, локальной системы и банком эмитентом, соответствующим реквизитам счета пользователя, с одновременной регистрацией реквизитов счета пользователя в системе локального оператора.

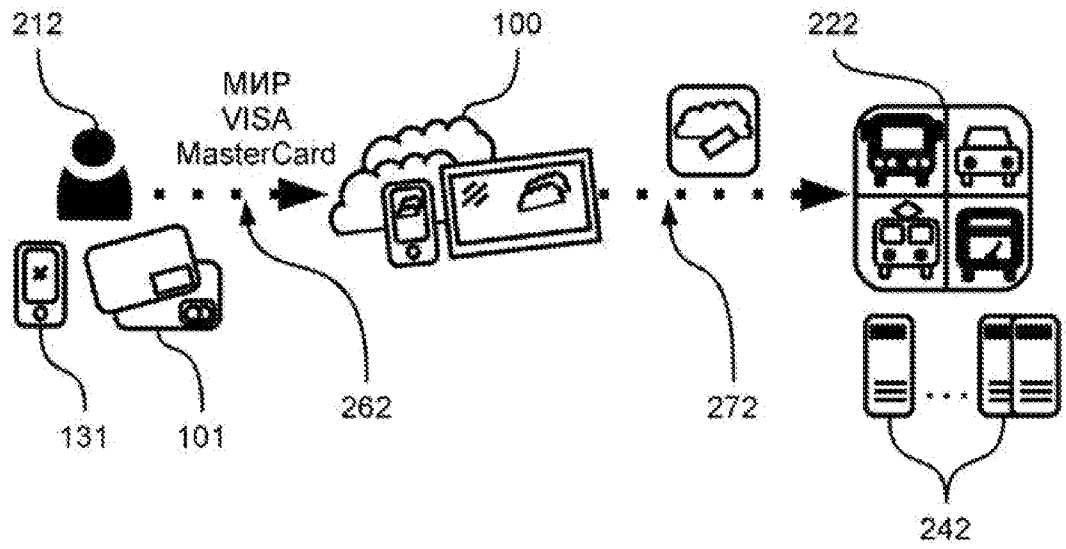
27. Портативное устройство для обеспечения доступа пользователя к оборудованию локальных операторов локальных систем, содержащее блок ввода информации, блок вывода информации, средство обработки информации, и средство доступа к центральному серверу, при этом устройство содержит средства аутентификации пользователя по результатам взаимодействия пользователя со средствами ввода информации, а блок обработки информации выполнен формирующим отображаемый на средстве вывода информации список локальных

систем, с возможностью выбора пользователем локальной системы, при этом портативное устройство выполнено с возможностью получения от центрального сервера обязательного набора правил доступа к оборудованию выбранной пользователем локальной системы, отображения на средствах отображения информации и получения согласия пользователя на соответствие обязательному набору правил, где правила выбираются из единой базы данных информации, относящейся к условиям перевозок локальных систем, сформированных локальными операторами систем, для выбранной пользователем локальной системы, портативное устройство выполнено с возможностью хранения данных о носителе информации для хранения идентификационного кода пользователя, с обеспечением возможности передачи центральному серверу запроса на регистрацию пользователя в локальной системе и формирования напоминания о том, что предоставление пользователю услуги локального оператора осуществляется с использованием носителя информации, по результатам выполнения по крайней мере одного обязательного правила из набора обязательных правил.

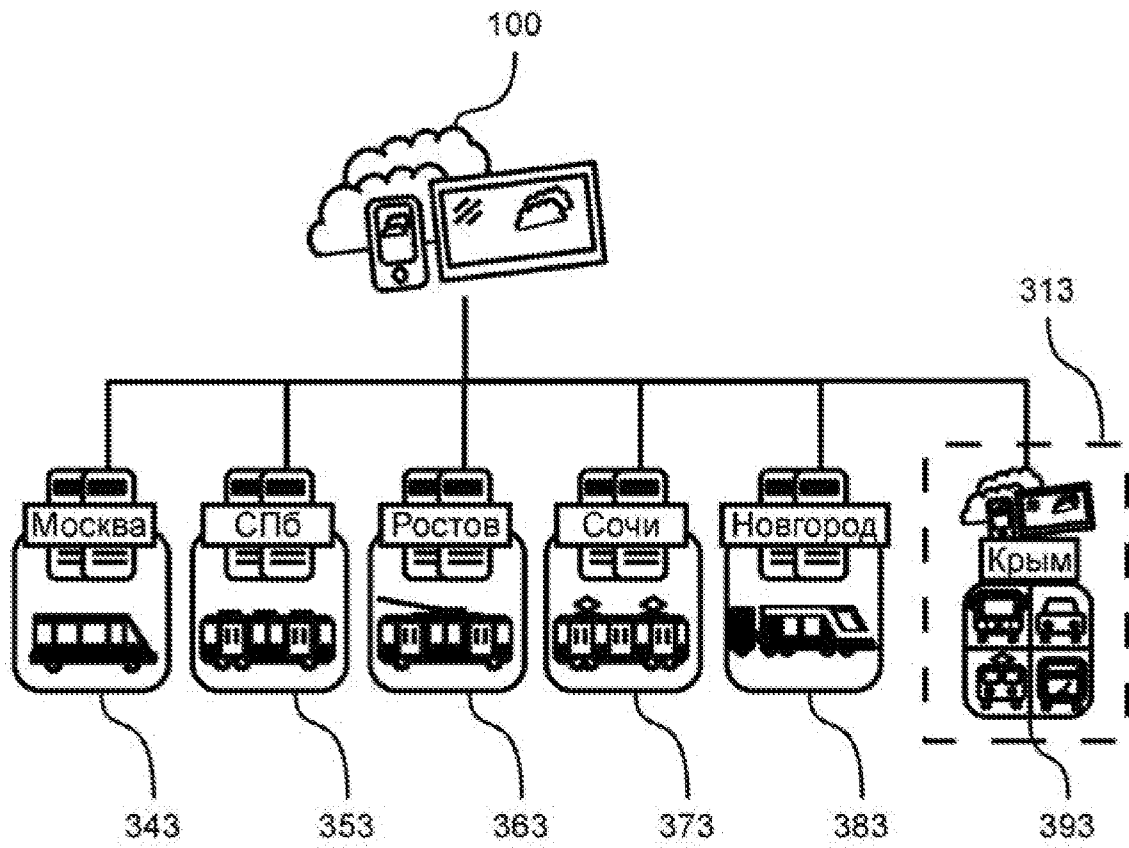
28. Сервер системы обеспечения доступа пользователя к оборудованию локальных систем, содержащий средства передачи данных средства обработки данных и средства наполнения и хранения единой базы данных информации, относящейся к условиям перевозок локальных систем, сформированных локальными операторами систем, и централизованно собранных с использованием средств сбора данных, при этом сервер выполнен обеспечивающим выборку и передачу, по запросу пользователя, обязательного набора правил доступа к оборудованию локальной системы, сохраненных в единой базе данных, выбора, соответствующего набору правил, носителя информации для хранения идентификационного кода пользователя, проверки возможности пользователя соответствовать набору обязательных правил локального оператора, регистрации пользователя в локальной системе с обеспечением предоставления пользователю услуги локального оператора с использованием носителя информации, по результатам выполнения по крайней мере одного обязательного правила из набора обязательных правил.



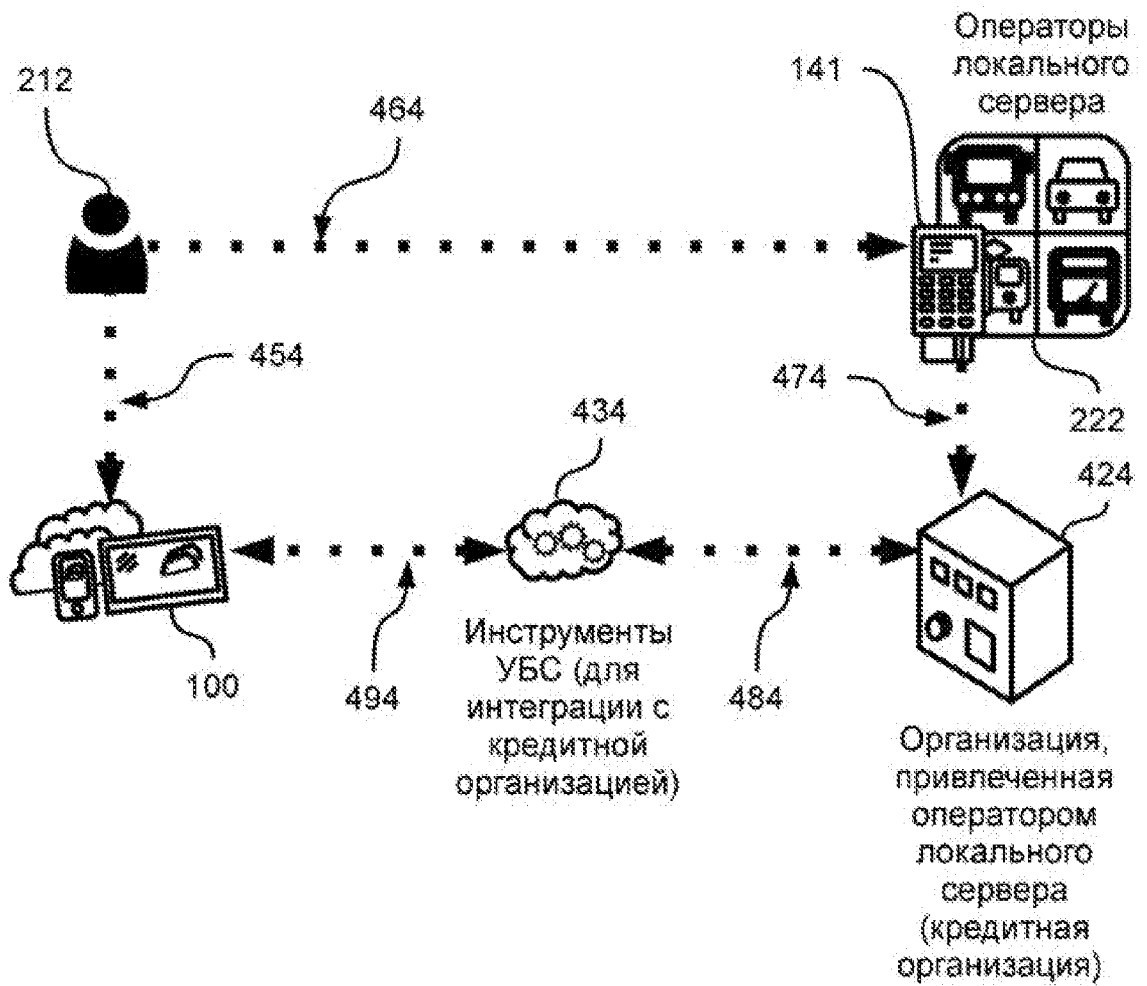
Фиг. 1



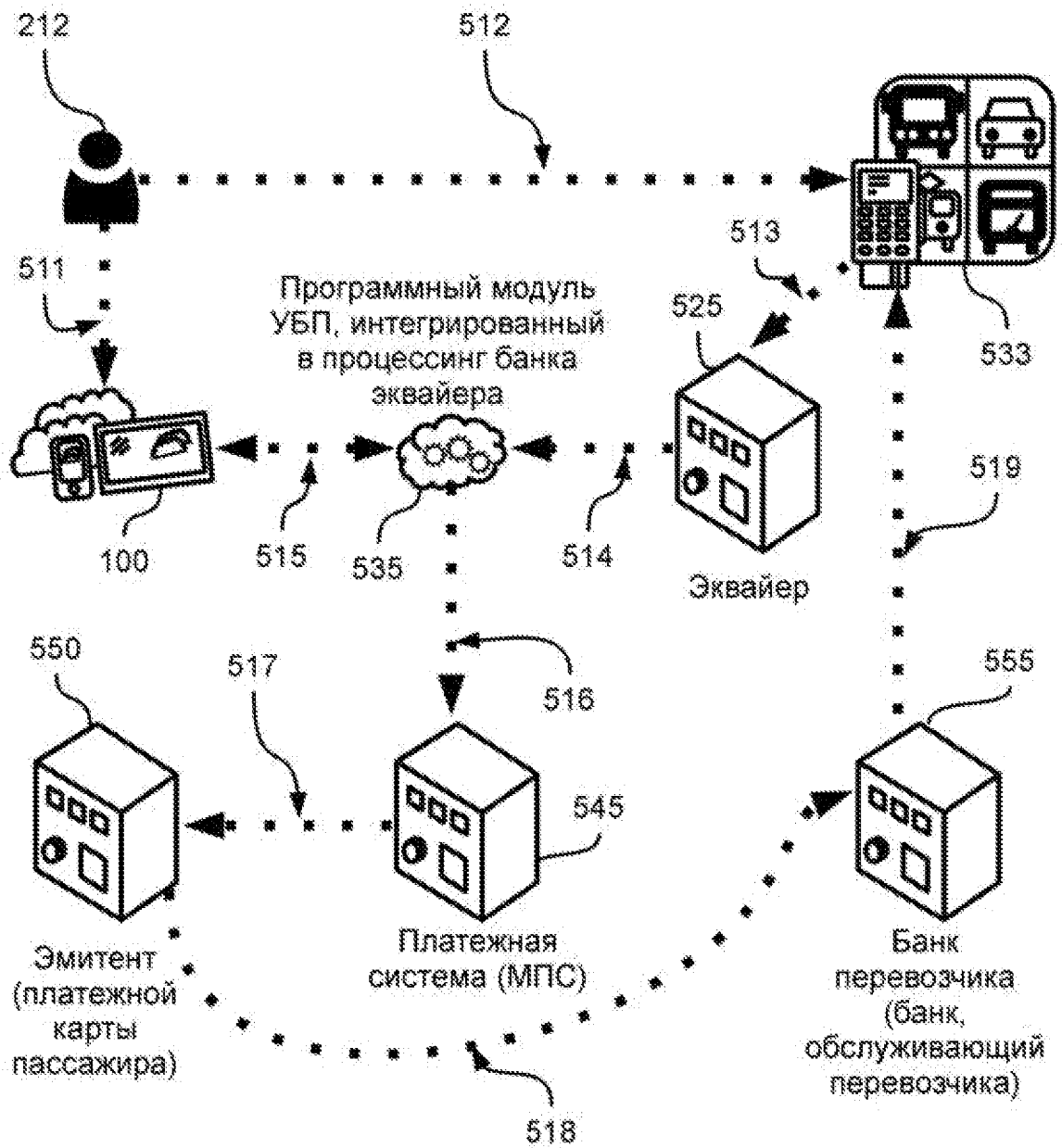
Фиг. 2



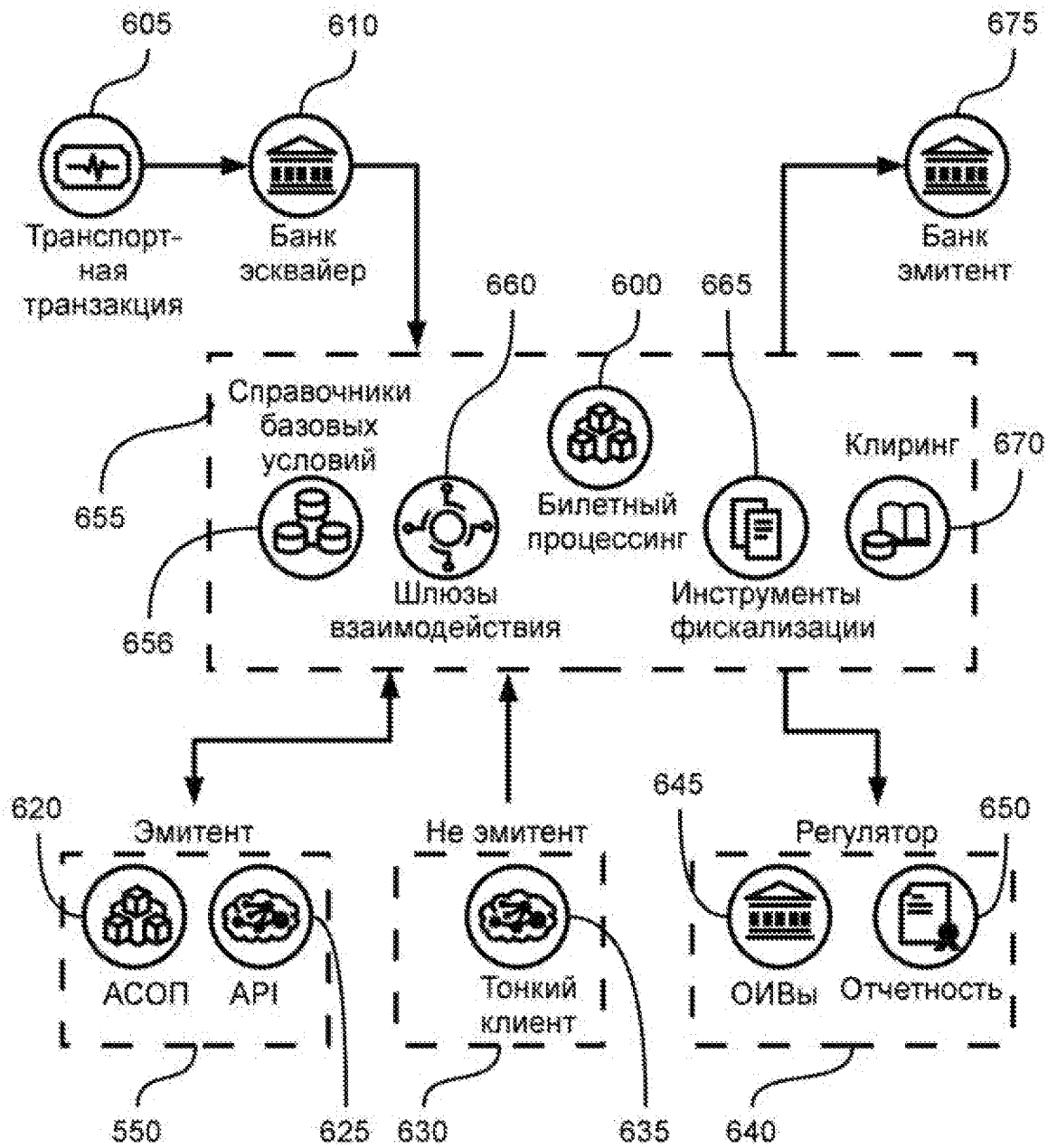
Фиг. 3



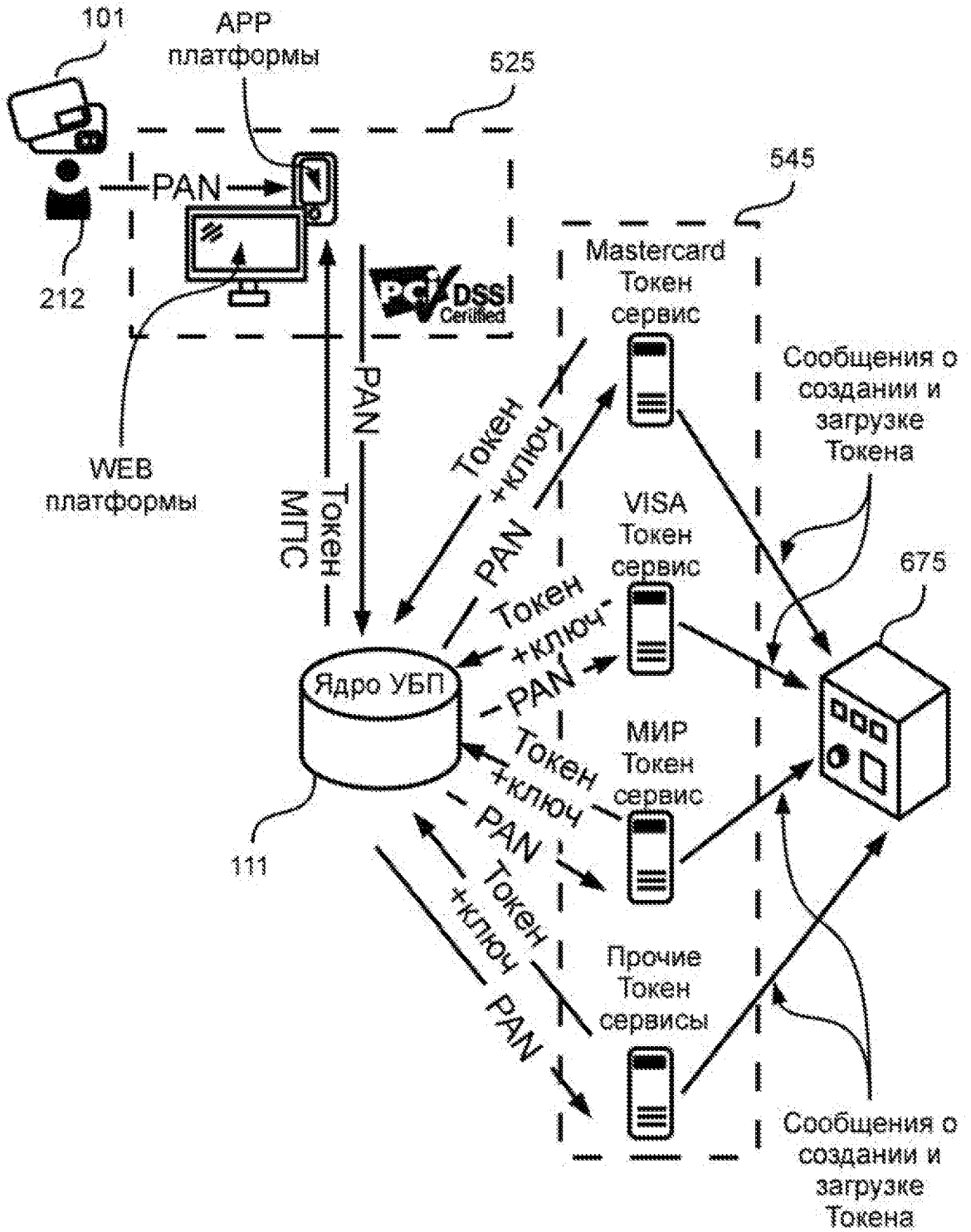
Фиг. 4



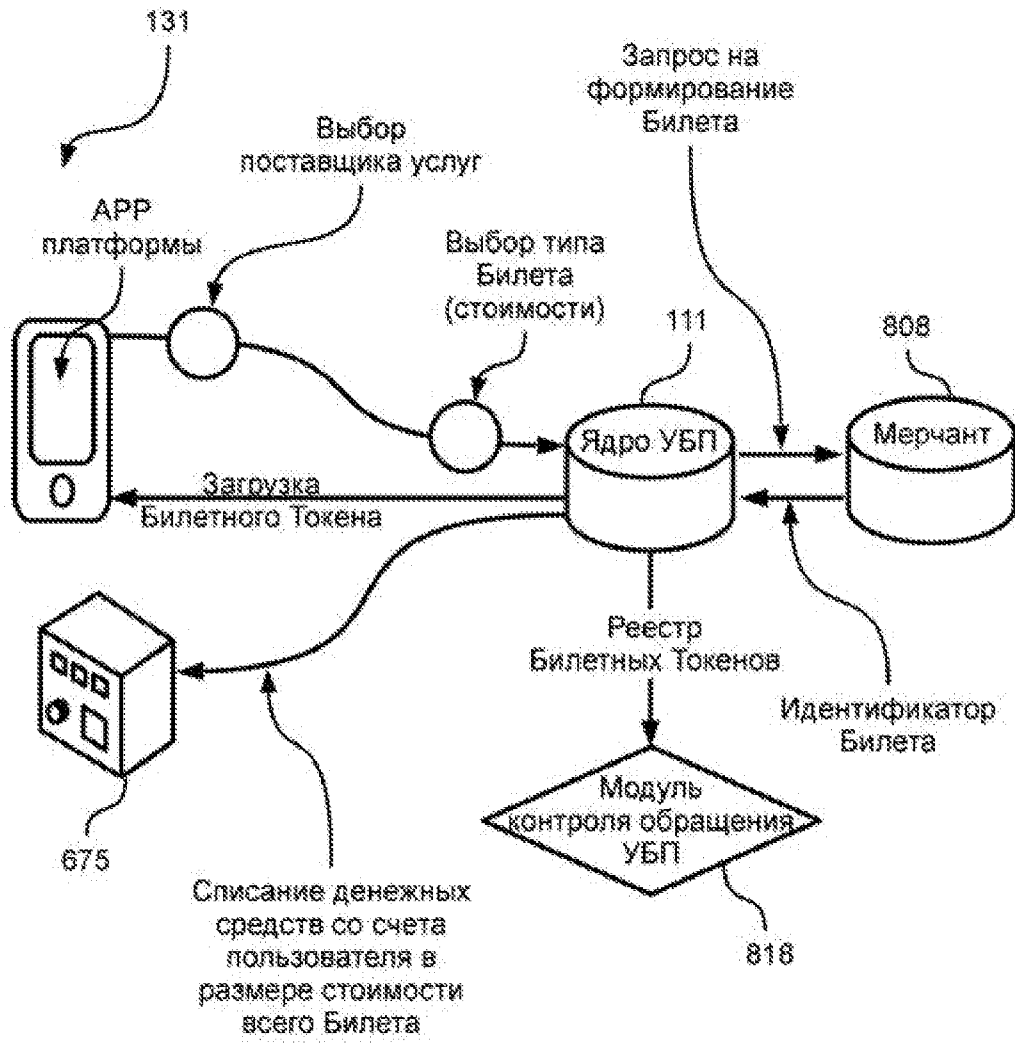
Фиг. 5



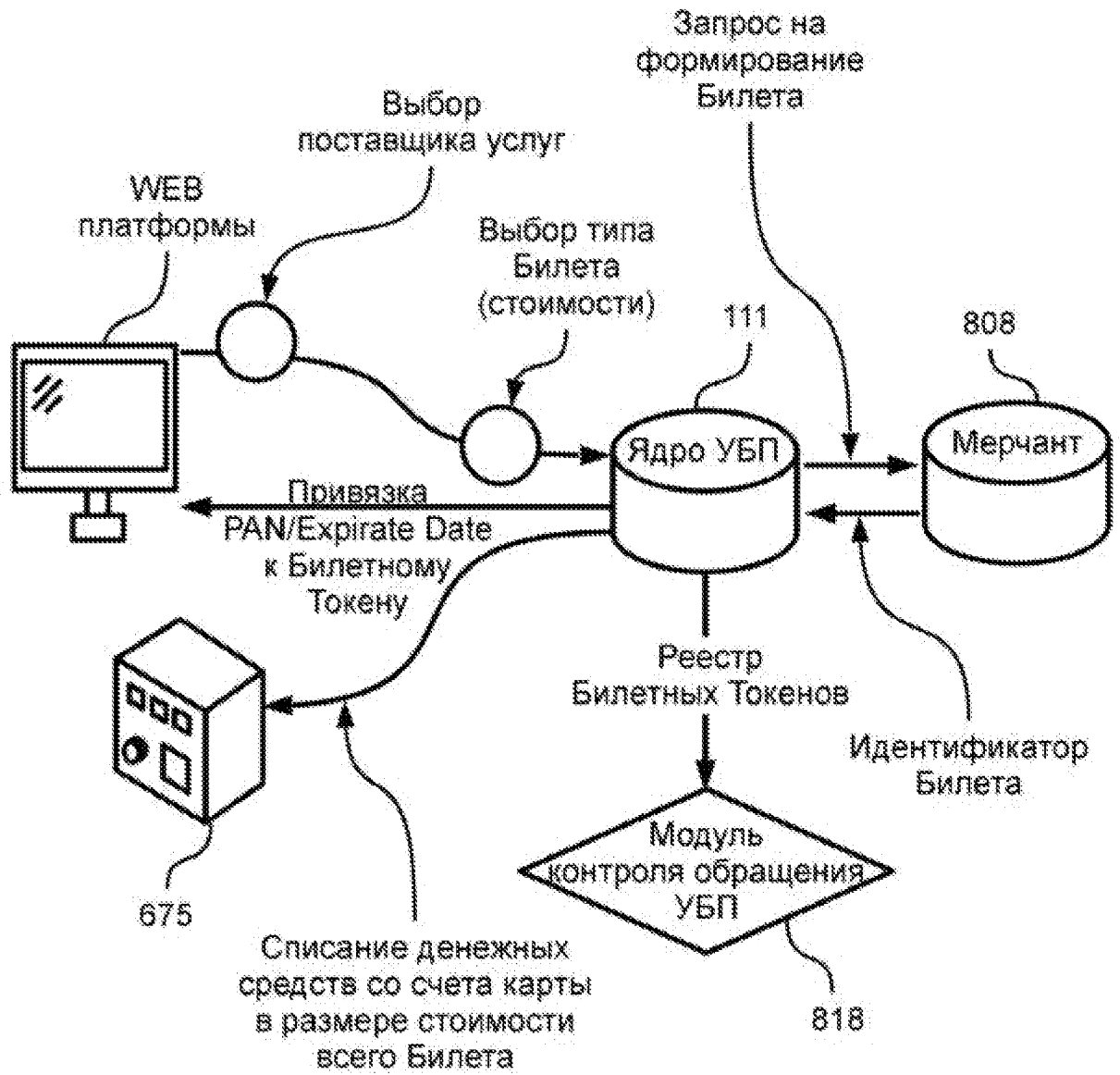
Фиг. 6



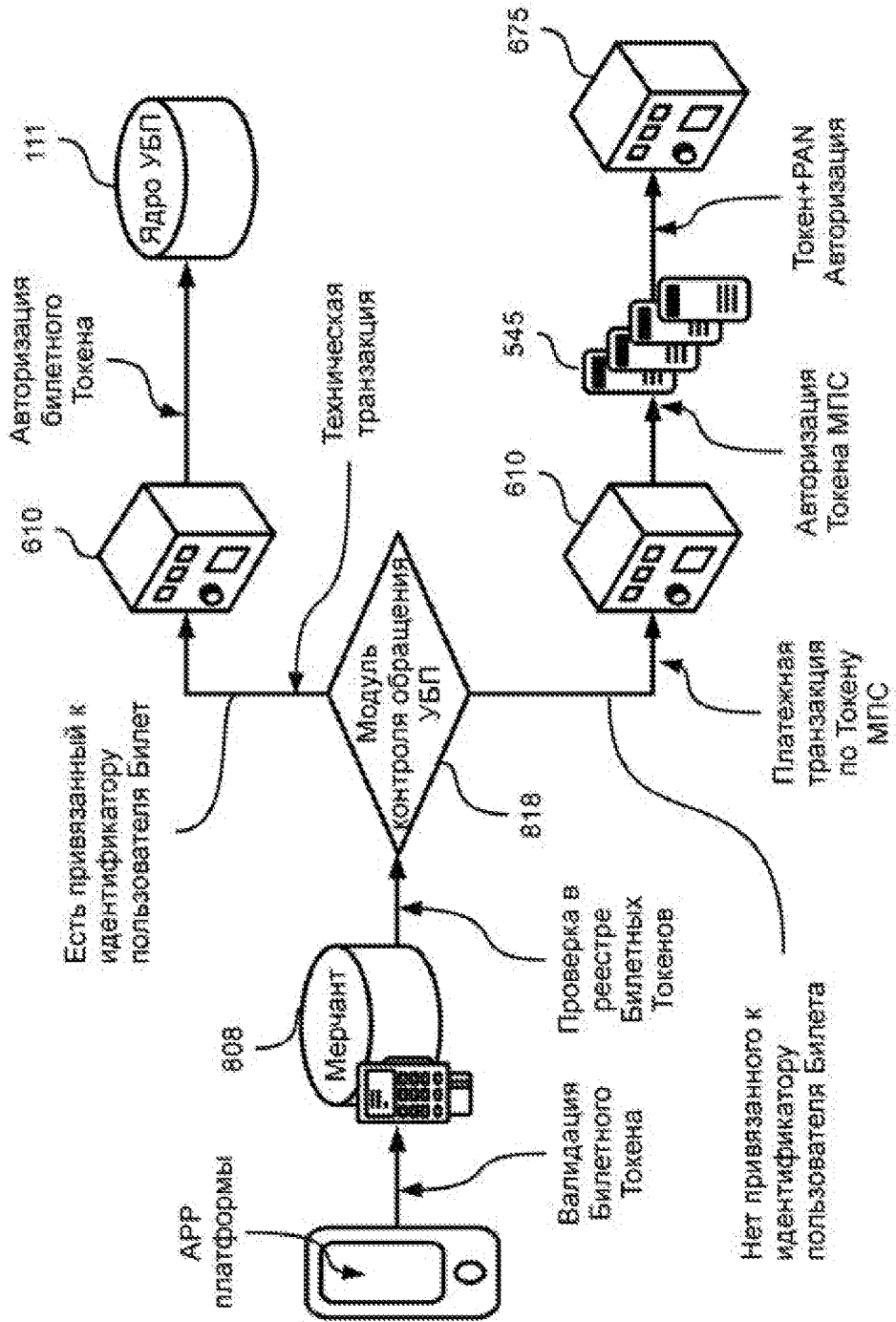
Фиг. 7



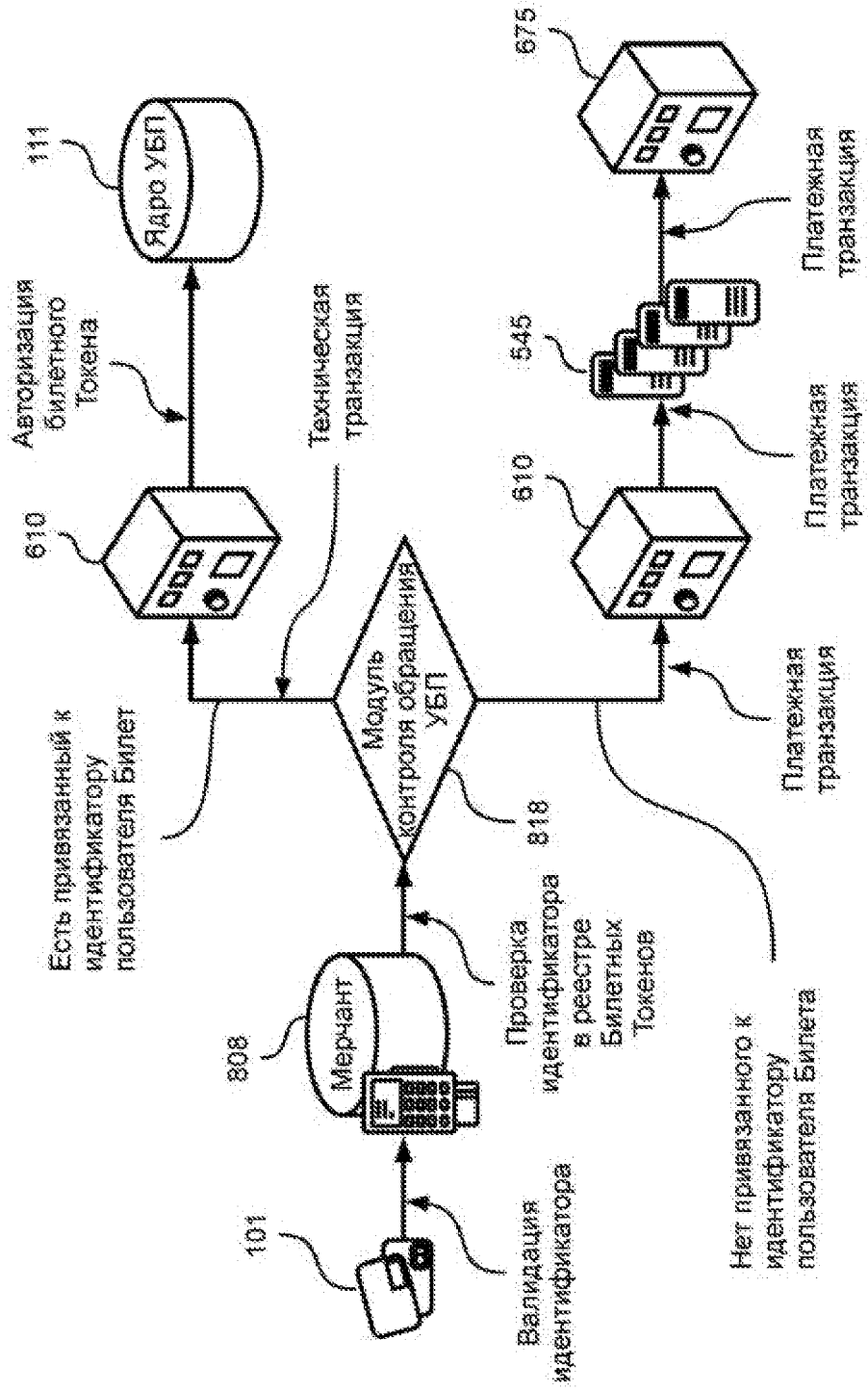
Фиг. 8



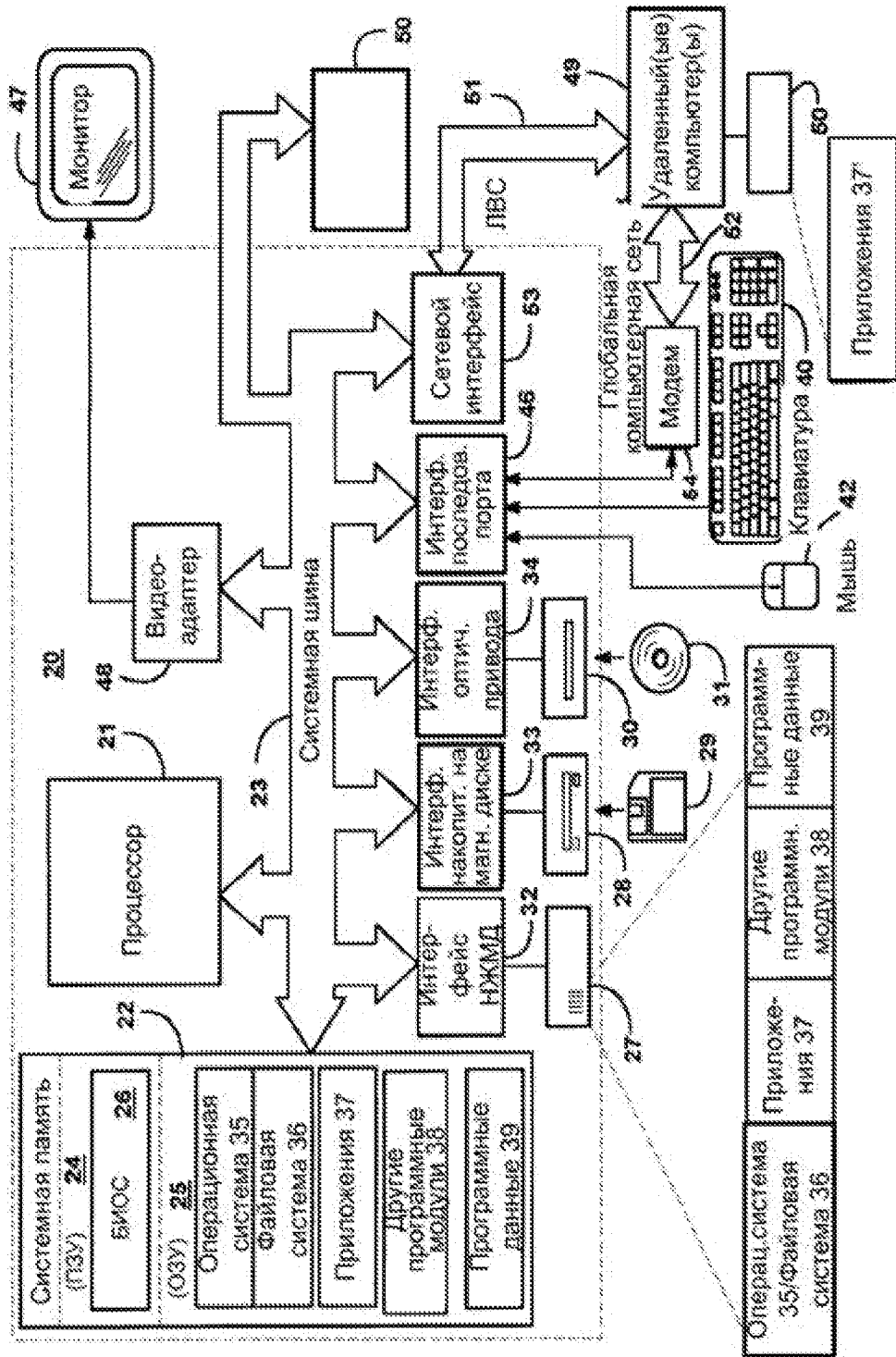
Фиг. 9



Фиг. 10



Фиг. 11



Фиг. 12

INTERNATIONAL SEARCH REPORT

International application No.
PCT/RU 2019/050130

A. CLASSIFICATION OF SUBJECT MATTER G06Q 20/30 (2012.01); G06Q 50/30 (2012.01); G07B 15/00 (2011.01) According to International Patent Classification (IPC) or to both national classification and IPC		
B. FIELDS SEARCHED Minimum documentation searched (classification system followed by classification symbols) G06Q 20/00-20/34, 50/00-50/30, G07B 15/00, G06F 12/00, B42D 15/00-15/08, G06K 19/00-19/06, H04M 17/00 Documentation searched other than minimum documentation to the extent that such documents are included in the fields searched Electronic data base consulted during the international search (name of data base and, where practicable, search terms used) PatSearch (RUPTO internal), USPTO, PAJ, Esp@cenet, DWPI, EAPATIS, PATENTSCOPE		
C. DOCUMENTS CONSIDERED TO BE RELEVANT		
Category*	Citation of document, with indication, where appropriate, of the relevant passages	Relevant to claim No.
A, D	EA 004994 B1 (KAZOVSKY NAUM IOSIFOVICH) 28.10.2004	1-28
A	US 2013/0246132 A1 (BUIE DAVID J) 19.09.2013	1-28
A	US 2015/0178698 A1 (SCHULZ EGAN et al.) 25.06.2015	1-28
A	RU 2421812 C2 (MASTERKARD INTERNESHNL INKORPOREITED) 20.06.2011	1-28
<input type="checkbox"/> Further documents are listed in the continuation of Box C. <input type="checkbox"/> See patent family annex.		
* Special categories of cited documents: “A” document defining the general state of the art which is not considered to be of particular relevance “E” earlier application or patent but published on or after the international filing date “L” document which may throw doubts on priority claim(s) or which is cited to establish the publication date of another citation or other special reason (as specified) “O” document referring to an oral disclosure, use, exhibition or other means “P” document published prior to the international filing date but later than the priority date claimed “T” later document published after the international filing date or priority date and not in conflict with the application but cited to understand the principle or theory underlying the invention “X” document of particular relevance; the claimed invention cannot be considered novel or cannot be considered to involve an inventive step when the document is taken alone “Y” document of particular relevance; the claimed invention cannot be considered to involve an inventive step when the document is combined with one or more other such documents, such combination being obvious to a person skilled in the art “&” document member of the same patent family		
Date of the actual completion of the international search 27 November 2019 (27.11.2019)		Date of mailing of the international search report 28 November 2019 (28.11.2019)
Name and mailing address of the ISA/ RU		Authorized officer
Facsimile No.		Telephone No.

ОТЧЕТ О МЕЖДУНАРОДНОМ ПОИСКЕ

Номер международной заявки

PCT/RU 2019/050130

<p>A. КЛАССИФИКАЦИЯ ПРЕДМЕТА ИЗОБРЕТЕНИЯ <i>G06Q 20/30 (2012.01)</i> <i>G06Q 50/30 (2012.01)</i> <i>G07B 15/00 (2011.01)</i></p> <p>Согласно Международной патентной классификации МПК</p>																
<p>B. ОБЛАСТЬ ПОИСКА</p> <p>Проверенный минимум документации (система классификации с индексами классификации)</p> <p>G06Q 20/00-20/34, 50/00-50/30, G07B 15/00, G06F 12/00, B42D 15/00-15/08, G06K 19/00-19/06, H04M 17/00</p> <p>Другая проверенная документация в той мере, в какой она включена в поисковые подборки</p> <p>Электронная база данных, использовавшаяся при поиске (название базы и, если, возможно, используемые поисковые термины)</p> <p>PatSearch (RUPTO internal), USPTO, PAJ, Esp@cenet, DWPI, EAPATIS, PATENTSCOPE</p>																
<p>C. ДОКУМЕНТЫ, СЧИТАЮЩИЕСЯ РЕЛЕВАНТНЫМИ:</p> <table border="1"> <thead> <tr> <th>Категория*</th> <th>Цитируемые документы с указанием, где это возможно, релевантных частей</th> <th>Относится к пункту №</th> </tr> </thead> <tbody> <tr> <td>A,D</td> <td>EA 004994 B1 (КАЗОВСКИЙ НАУМ ИОСИФОВИЧ) 28.10.2004</td> <td>1-28</td> </tr> <tr> <td>A</td> <td>US 2013/0246132 A1 (BUJE DAVID J) 19.09.2013</td> <td>1-28</td> </tr> <tr> <td>A</td> <td>US 2015/0178698 A1 (SCHULZ EGAN et al.) 25.06.2015</td> <td>1-28</td> </tr> <tr> <td>A</td> <td>RU 2421812 C2 (МАСТЕРКАРД ИНТЕРНЭШНЛ ИНКОРПОРЕЙТЕД) 20.06.2011</td> <td>1-28</td> </tr> </tbody> </table>		Категория*	Цитируемые документы с указанием, где это возможно, релевантных частей	Относится к пункту №	A,D	EA 004994 B1 (КАЗОВСКИЙ НАУМ ИОСИФОВИЧ) 28.10.2004	1-28	A	US 2013/0246132 A1 (BUJE DAVID J) 19.09.2013	1-28	A	US 2015/0178698 A1 (SCHULZ EGAN et al.) 25.06.2015	1-28	A	RU 2421812 C2 (МАСТЕРКАРД ИНТЕРНЭШНЛ ИНКОРПОРЕЙТЕД) 20.06.2011	1-28
Категория*	Цитируемые документы с указанием, где это возможно, релевантных частей	Относится к пункту №														
A,D	EA 004994 B1 (КАЗОВСКИЙ НАУМ ИОСИФОВИЧ) 28.10.2004	1-28														
A	US 2013/0246132 A1 (BUJE DAVID J) 19.09.2013	1-28														
A	US 2015/0178698 A1 (SCHULZ EGAN et al.) 25.06.2015	1-28														
A	RU 2421812 C2 (МАСТЕРКАРД ИНТЕРНЭШНЛ ИНКОРПОРЕЙТЕД) 20.06.2011	1-28														
<p><input type="checkbox"/> последующие документы указаны в продолжении графы C. <input type="checkbox"/> данные о патентах-аналогах указаны в приложении</p>																
<table border="0"> <tr> <td>* Особые категории ссылачных документов:</td> <td>“Т” более поздний документ, опубликованный после даты международной подачи или приоритета, но приведенный для понимания принципа или теории, на которых основывается изобретение</td> </tr> <tr> <td>“А” документ, определяющий общий уровень техники и не считающийся особо релевантным</td> <td>“Х” документ, имеющий наиболее близкое отношение к предмету поиска; заявленное изобретение не обладает новизной или изобретательским уровнем, в сравнении с документом, взятым в отдельности</td> </tr> <tr> <td>“Е” более ранняя заявка или патент, но опубликованная на дату международной подачи или после нее</td> <td>“У” документ, имеющий наиболее близкое отношение к предмету поиска; заявленное изобретение не обладает изобретательским уровнем, когда документ взят в сочетании с одним или несколькими документами той же категории, такая комбинация документов очевидна для специалиста</td> </tr> <tr> <td>“L” документ, подвергающий сомнению притязание(я) на приоритет, или который приводится с целью установления даты публикации другого ссылачного документа, а также в других целях (как указано)</td> <td>“&” документ, являющийся патентом-аналогом</td> </tr> <tr> <td>“O” документ, относящийся к устному раскрытию, использованию, экспонированию и т.д.</td> <td></td> </tr> <tr> <td>“P” документ, опубликованный до даты международной подачи, но после даты испрашиваемого приоритета</td> <td></td> </tr> </table>		* Особые категории ссылачных документов:	“Т” более поздний документ, опубликованный после даты международной подачи или приоритета, но приведенный для понимания принципа или теории, на которых основывается изобретение	“А” документ, определяющий общий уровень техники и не считающийся особо релевантным	“Х” документ, имеющий наиболее близкое отношение к предмету поиска; заявленное изобретение не обладает новизной или изобретательским уровнем, в сравнении с документом, взятым в отдельности	“Е” более ранняя заявка или патент, но опубликованная на дату международной подачи или после нее	“У” документ, имеющий наиболее близкое отношение к предмету поиска; заявленное изобретение не обладает изобретательским уровнем, когда документ взят в сочетании с одним или несколькими документами той же категории, такая комбинация документов очевидна для специалиста	“L” документ, подвергающий сомнению притязание(я) на приоритет, или который приводится с целью установления даты публикации другого ссылачного документа, а также в других целях (как указано)	“&” документ, являющийся патентом-аналогом	“O” документ, относящийся к устному раскрытию, использованию, экспонированию и т.д.		“P” документ, опубликованный до даты международной подачи, но после даты испрашиваемого приоритета				
* Особые категории ссылачных документов:	“Т” более поздний документ, опубликованный после даты международной подачи или приоритета, но приведенный для понимания принципа или теории, на которых основывается изобретение															
“А” документ, определяющий общий уровень техники и не считающийся особо релевантным	“Х” документ, имеющий наиболее близкое отношение к предмету поиска; заявленное изобретение не обладает новизной или изобретательским уровнем, в сравнении с документом, взятым в отдельности															
“Е” более ранняя заявка или патент, но опубликованная на дату международной подачи или после нее	“У” документ, имеющий наиболее близкое отношение к предмету поиска; заявленное изобретение не обладает изобретательским уровнем, когда документ взят в сочетании с одним или несколькими документами той же категории, такая комбинация документов очевидна для специалиста															
“L” документ, подвергающий сомнению притязание(я) на приоритет, или который приводится с целью установления даты публикации другого ссылачного документа, а также в других целях (как указано)	“&” документ, являющийся патентом-аналогом															
“O” документ, относящийся к устному раскрытию, использованию, экспонированию и т.д.																
“P” документ, опубликованный до даты международной подачи, но после даты испрашиваемого приоритета																
<p>Дата действительного завершения международного поиска</p> <p>27 ноября 2019 (27.11.2019)</p>	<p>Дата отправки настоящего отчета о международном поиске</p> <p>28 ноября 2019 (28.11.2019)</p>															
<p>Наименование и адрес ISA/RU: Федеральный институт промышленной собственности, Бережковская наб., 30-1, Москва, Г-59, ГСП-3, Россия, 125993 Факс: (8-495) 531-63-18, (8-499) 243-33-37</p>	<p>Уполномоченное лицо: Токарев А.Г. Телефон № 8 499 240 25 91</p>															