



(12)发明专利

(10)授权公告号 CN 104873334 B

(45)授权公告日 2018.09.21

(21)申请号 201510232081.2

(22)申请日 2015.05.10

(65)同一申请的已公布的文献号

申请公布号 CN 104873334 A

(43)申请公布日 2015.09.02

(73)专利权人 刘云

地址 235000 安徽省淮北市相山区黎园新村34栋1单元202室

(72)发明人 刘云

(51)Int.Cl.

A61F 13/496(2006.01)

A61F 13/84(2006.01)

审查员 罗文凤

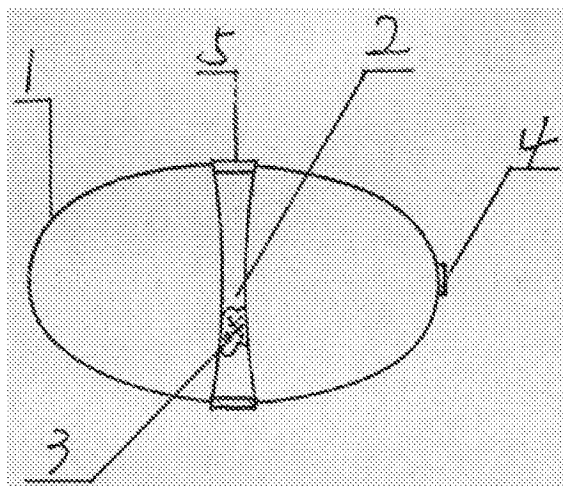
权利要求书1页 说明书2页 附图1页

(54)发明名称

婴幼儿丁字裤的制作和使用方法

(57)摘要

一种婴幼儿丁字裤的制作和使用方法,由腰带和裆带两部分相连组成。腰带为一段两端带有魔术贴的无纺布带,在腰带的中间处穿有一根裆带,裆带的两端折返后和裆带固定相连而形成两个连接环,穿在连接环上的裆带能够在腰带来回滑动,裆带用柔软的无纺布做成,裆带的形状为呈U形的口袋状,在裆带的口袋内装有填充物,裆带的两端至中部在填充物的作用下形成从扁平的带状到立起的椭圆形的圆滑过度。



1. 一种婴幼儿丁字裤的制作和使用方法,特征是:该丁字裤由腰带(1)和裆带(2)两个部分相连组成;腰带(1)用柔和的无纺布带做成,其宽度在1—2厘米之间;在腰带(1)的两端设有一段魔术贴(4),腰带(1)的两端能够通过魔术贴(4)搭接相连成一体;搭接相连后的腰带(1)两端的接头处在婴幼儿胯骨的上方;在腰带(1)的中间处穿有一根裆带(2),裆带(2)的两端折返后和裆带(2)粘接相连而形成两个连接环(5),在两个连接环(5)内能够穿入腰带(1),穿在连接环(5)上的裆带(2)能够在腰带(1)上来回滑动,以便于调整裆带(2)和腰带(1)的相对位置;裆带(2)用柔软的无纺布做成,裆带(2)做成呈U形的口袋状,在裆带(2)的口袋内装有填充物(3),填充物(3)采用具有弹性的不吸水材料做成,装好填充物(3)的裆带(2)屁股沟处的横截面为立起的椭圆形,以便于裆带(2)的中部进入屁股沟内,从而撑开屁股沟的两边皮肤,裆带(2)内的填充物(3)和裆带(2)粘接相连成一体;裆带(2)的两端内没有填充物(3),裆带(2)的两端至中部在填充物(3)的作用下形成从扁平的带状到立起的椭圆形的圆滑过渡;装好填充物(3)的裆带(2)的两端封死;

使用方法是:使用时,打开腰带(1)接头处的魔术贴(4),将裆带(2)放入婴幼儿的屁股沟内,整理腰带(1)在婴幼儿的腰间处,并通过魔术贴(4)连接腰带(1)的接头,使丁字裤穿着固定在小孩的屁股上,滑动裆带(2)的连接环(5),调整至腰带(1)与裆带(2)的相互垂直;注意裆部不能太紧,否则,影响小孩放屁、排便;男婴用时将阴囊处的裆带作部分剪除,然后穿上尿不湿;通过裆带进入屁股沟避免了该处皮肤的紧密接触,增加了屁股沟的通气性,改善了屁股沟的外部环境,对消除婴幼儿红屁股效果很明显。

婴幼儿丁字裤的制作和使用方法

技术领域

[0001] 一种婴幼儿丁字裤的制作和使用方法,属于儿童用品领域。

背景技术

[0002] 婴幼儿大多具有皮肉松软、细嫩和肥胖的特点,而现在的尿不湿产品大多都是网兜形的,且裆部很厚(不利于通风),加上腿部的包裹、搂抱等多种挤压因素,致使屁股沟处发红、炎症或湿疹的情况时有发生,不利于婴幼儿的生长发育。

发明内容

[0003] 本申请的目的是要提供一种婴幼儿丁字裤的制作和使用方法,用它改善屁股沟处的环境,以此消除上述缺陷,非常适合婴幼儿使用。该丁字裤由腰带和裆带两个部分相连(通过裆部的带子,简称裆带)组成。腰带用柔和的无纺布带做成,其宽度在1—2厘米之间;在腰带的两端设有一段魔术贴(尿不湿上使用的那一种),腰带的两端能够通过魔术贴搭接相连成一体。搭接相连后的腰带两端的接头处在婴幼儿胯骨的上方。在腰带的中间处穿有一根裆带,裆带的两端折返后和裆带粘接相连而形成两个连接环,在两个连接环内能够穿入腰带,穿在连接环上的裆带能够在腰带来回滑动,以便于调整裆带和腰带的相对位置。裆带用柔软的无纺布做成,裆带做成呈U形的口袋状,在裆带的口袋内装有填充物,填充物采用具有弹性的不吸水材料做成(如中空棉),装好填充物的裆带屁股沟处的横截面为立起的椭圆形,以便于裆带的中部进入屁股沟内,从而撑开屁股沟的两边皮肤,裆带内的填充物和裆带粘接相连成一体。裆带的两端内没有填充物,裆带的两端至中部在填充物的作用下形成从扁平的带状到立起的椭圆形的圆滑过渡。装好填充物的裆带两端封死。

[0004] 使用方法是:使用时,打开腰带接头处的魔术贴,将裆带放入婴幼儿的屁股沟内,整理腰带在婴幼儿的腰间处,并通过魔术贴连接腰带接头,使丁字裤穿着固定在小孩的屁股上,滑动裆带的连接环,调整至腰带与裆带的相互垂直,(注意裆部不能太紧,否则,影响小孩放屁、排便;男婴用时将阴囊处的裆带作部分剪除),然后穿上尿不湿,实践证明,通过裆带进入屁股沟避免了该处皮肤的紧密接触,增加了屁股沟的通气性,改善了屁股沟的外部环境,对消除婴幼儿红屁股效果很明显,这就是突出的实质性特点和有益的技术效果。

附图说明

[0005] 在附图中:

[0006] 图1为婴幼儿丁字裤俯视图;

[0007] 图2为婴幼儿工字裤侧视图。

[0008] 附图标记说明:

[0009] 图中,1、腰带;2、裆带;3、填充物;4、魔术贴;5、连接环。

具体实施方式

[0010] 如图1、2所示,提供一种婴幼儿丁字裤的制作和使用方法,该丁字裤由腰带1和裆带2两个部分相连(通过裆部的带子,简称裆带)组成。腰带1用柔和的无纺布带做成,其宽度在1—2厘米之间;在腰带1的两端设有一段魔术贴4(尿不湿上使用的那一种),腰带1的两端能够通过魔术贴4搭接相连成一体。搭接相连后的腰带1两端的接头处在婴幼儿胯骨的上方。在腰带1的中间处穿有一根裆带2,裆带2的两端折返后和裆带2粘接相连而形成两个连接环5,在两个连接环5内能够穿入腰带1,穿在连接环5上的裆带2能够在腰带1上来回滑动,以便于调整裆带2和腰带1的相对位置。裆带2用柔软的无纺布做成,裆带2做成呈U形的口袋状,在裆带2的口袋内装有填充物3,填充物3采用具有弹性的不吸水材料做成(如中空棉),装好填充物3的裆带2屁股沟处的横截面为立起的椭圆形,以便于裆带2的中部进入屁股沟内,从而撑开屁股沟的两边皮肤,裆带2内的填充物3和裆带2粘接相连成一体。裆带2的两端内没有填充物3,裆带2的两端至中部在填充物3的作用下形成从扁平的带状到立起的椭圆形的圆滑过渡。装好填充物3的裆带2的两端封死。

[0011] 使用方法是:使用时,打开腰带1接头处的魔术贴4,将裆带2放入婴幼儿的屁股沟内,整理腰带1在婴幼儿的腰间处,并通过魔术贴4连接腰带1的接头,使丁字裤穿着固定在小孩的屁股上,滑动裆带2的连接环5,调整至腰带1与裆带2的相互垂直,(注意裆部不能太紧,否则,影响小孩放屁、排便;男婴用时将阴囊处的裆带作部分剪除),然后穿上尿不湿,实践证明,通过裆带进入屁股沟避免了该处皮肤的紧密接触,增加了屁股沟的通气性,改善了屁股沟的外部环境,对消除婴幼儿红屁股效果很明显,这就是突出的实质性特点和有益的技术效果。

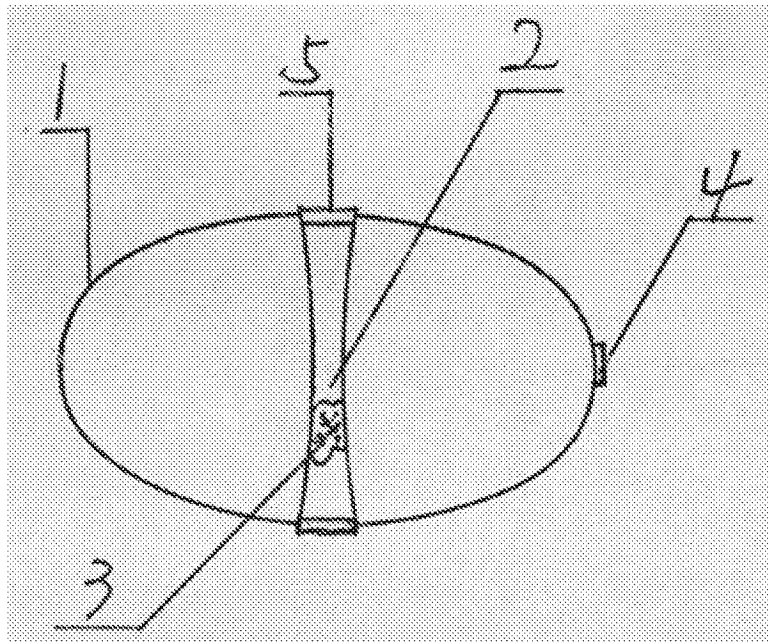


图1

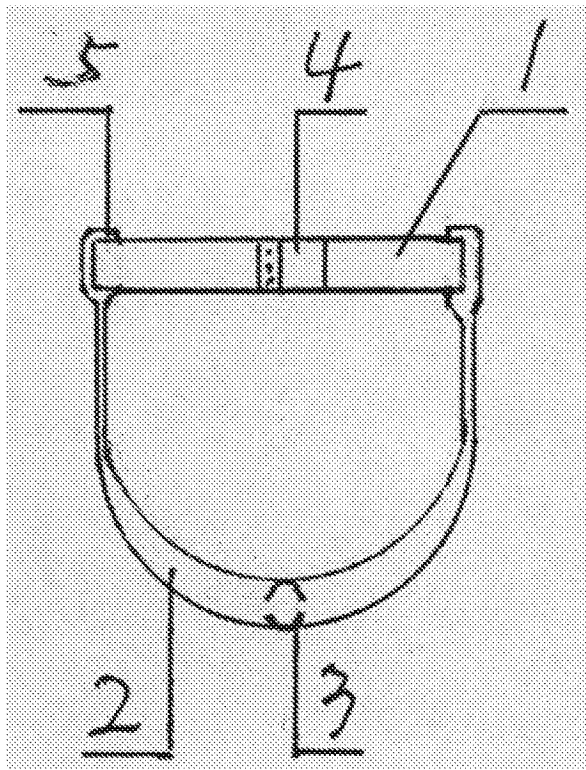


图2