



(19) 대한민국특허청(KR)
(12) 공개특허공보(A)

(11) 공개번호 10-2013-0123176
 (43) 공개일자 2013년11월12일

(51) 국제특허분류(Int. Cl.)
A45C 11/00 (2006.01)

(21) 출원번호 10-2012-0046406
 (22) 출원일자 2012년05월02일
 심사청구일자 2012년05월02일

(71) 출원인

주식회사 큐엘티

경기도 고양시 일산동구 장항동 863번지 지평프라자 903호

(72) 발명자

이창섭

서울특별시 서초구 서초대로1길 30, 107동 508호 (방배동, 방배1차현대아파트)

김동남

서울특별시 강남구 대치동 957-20호

윤준석

서울특별시 중구 신당동 844 남산타운아파트 24-1503호

(74) 대리인

송인호

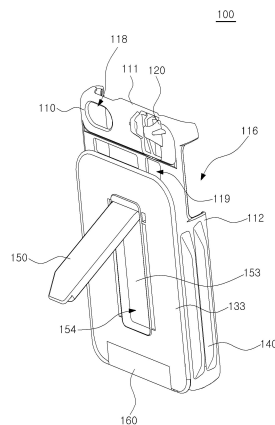
전체 청구항 수 : 총 17 항

(54) 발명의 명칭 **휴대폰 케이스**

(57) 요약

휴대폰 케이스가 개시된다. 휴대폰 케이스는 휴대폰을 수용하는 몸체부; 상기 몸체부에 형성되고 이어폰 헤드 고정되는 헤드 고정부; 및 상기 몸체부에 형성되고 이어폰 코드가 권취되는 권취부를 포함할 수 있다. 본 발명에 따르면, 이어폰을 권취할 수 있는 휴대폰 케이스를 제공할 수 있다. 또한, 별도의 거치대 없이 휴대폰을 케이스에 수용하는 것만으로도 손쉽게 휴대폰을 바닥에 지지할 수 있다.

대표도 - 도2



특허청구의 범위

청구항 1

휴대폰을 수용하는 몸체부;

상기 몸체부에 형성되고 이어폰 헤드가 고정되는 헤드 고정부; 및

상기 몸체부에 형성되고 이어폰 코드가 권취되는 권취부를 포함하는 것을 특징으로 하는 휴대폰 케이스.

청구항 2

제1항에 있어서,

상기 헤드 고정부는 상기 몸체부의 일면으로부터 후크 형상으로 연장 형성되어 상기 이어폰 헤드를 고정하는 것을 특징으로 하는 휴대폰 케이스.

청구항 3

제1항에 있어서,

상기 권취부는,

상기 몸체부의 일면으로부터 소정의 면적을 가지며 돌출 형성되고 돌레를 따라 상기 이어폰 코드가 권취되는 돌출부; 및

상기 소정의 면적보다 큰 면적을 가지며 상기 돌출부에 결합되어 상기 권취된 이어폰 코드의 이탈을 방지하는 이탈 방지 부재를 포함하는 것을 특징으로 하는 휴대폰 케이스.

청구항 4

제3항에 있어서,

상기 돌출부의 가로 길이와 세로 길이의 합은 상기 이어폰 헤드의 끝단부터 상기 이어폰 코드 상에 형성되는 볼륨부까지의 길이보다 작은 것을 특징으로 하는 휴대폰 케이스.

청구항 5

제4항에 있어서,

상기 가로 길이는 22mm 내지 24mm이며, 상기 세로 길이는 66mm 내지 68mm인 것을 특징으로 하는 휴대폰 케이스.

청구항 6

제3항에 있어서,

상기 권취되는 이어폰 코드가 이중으로 겹쳐져서 두께가 두꺼워지는 것을 방지하기 위해 상기 몸체부의 일측에 형성되는 절개홈을 더 포함하는 것을 특징으로 하는 휴대폰 케이스.

청구항 7

제3항에 있어서,

상기 돌출부의 일측에 힌지 결합되어 외향 회동할 수 있는 지지부를 더 포함하되,

상기 이탈 방지 부재의 일측에는 상기 지지부가 외향 회동할 수 있도록 하는 종방향의 홈이 형성되는 것을 특징으로 하는 휴대폰 케이스.

청구항 8

제7항에 있어서,

상기 돌출부의 일측에는 수용홈부가 형성되고, 상기 지지부는 상기 수용홈부의 일측에 힌지 결합되어 상기 수용

홈부 내측에 안착 수용되는 것을 특징으로 하는 휴대폰 케이스.

청구항 9

제3항에 있어서,

상기 이탈 방지 부재에 힌지 결합되어 외향 회동할 수 있는 지지부를 더 포함하는 것을 특징으로 하는 휴대폰 케이스.

청구항 10

제7항 내지 제9항 중 어느 한 항에 있어서,

상기 지지부의 단부는 사다리꼴 형상을 가지며, 상기 사다리꼴 형상의 지지부에 의해 상기 휴대폰 케이스는 세로 방향 및 가로 방향으로 지지되는 것을 특징으로 하는 휴대폰 케이스.

청구항 11

제1항에 있어서,

상기 몸체부에 형성되고 이어폰 잭이 고정되는 잭 고정부를 더 포함하는 것을 특징으로 하는 휴대폰 케이스.

청구항 12

제11항에 있어서,

상기 잭 고정부는 일측이 개방된 연성 재질의 삽입홀 이며, 상기 이어폰 잭은 상기 삽입홀의 개방된 부분으로 삽입되어 고정되는 것을 특징으로 하는 휴대폰 케이스.

청구항 13

제3항에 있어서,

상기 이탈 방지 부재의 일면으로부터 돌출 형성되어 상기 돌출부에 권취된 이어폰 잭을 고정하는 잭 고정부를 더 포함하는 것을 특징으로 하는 휴대폰 케이스.

청구항 14

제3항에 있어서,

상기 이탈 방지 부재의 배면에 미끄럼 방지 부재가 구비되는 것을 특징으로 하는 휴대폰 케이스.

청구항 15

휴대폰을 수용하는 몸체부;

상기 몸체부에 형성되고 이어폰 코드가 권취되는 권취부; 및

상기 몸체부에 형성되고 이어폰 잭이 고정되는 잭 고정부를 포함하는 것을 특징으로 하는 휴대폰 케이스.

청구항 16

몸체부;

상기 몸체부의 일면으로부터 소정의 면적을 가지며 돌출 형성되고 둘레를 따라 상기 이어폰 코드가 권취되는 돌출부; 및

상기 소정의 면적보다 큰 면적을 가지며 상기 돌출부에 결합되어 상기 권취된 이어폰 코드의 이탈을 방지하는 이탈 방지 부재를 포함하는 것을 특징으로 하는 휴대폰 케이스.

청구항 17

몸체부;

상기 몸체부의 일면으로부터 소정의 면적을 가지며 돌출 형성되고 둘레를 따라 상기 이어폰 코드가 권취되는 돌

출부; 및

상기 소정의 면적보다 큰 면적을 가지며 상기 돌출부에 결합되어 상기 권취된 이어폰 코드의 이탈을 방지하는 이탈 방지 부재; 및

상기 돌출부에 힌지 결합되어 외향 회동할 수 있는 지지부를 포함하되,

상기 이탈 방지 부재의 일측에는 상기 지지부가 외향 회동할 수 있도록 하는 종방향의 홈이 형성되며, 상기 지지부의 단부는 사다리꼴 형상을 가지는 것을 특징으로 하는 휴대폰 케이스.

명세서

기술분야

[0001] 본 발명의 실시예들은 휴대폰 케이스에 관한 것으로서, 더욱 상세하게는 이어폰을 권취할 수 있는 휴대폰 케이스에 관한 것이다.

배경기술

[0002] 근래 출시되는 휴대폰은 휴대하면서 통신이 가능한 기본 기능 외에 휴대폰 메모리에 동영상 또는 음악을 저장하여 휴대하면서 감상할 수 있거나, DMB 폰의 경우에는 휴대폰을 통해 TV를 시청할 수 있는 등 다양한 기능이 부가되고 있다.

[0003] 따라서, 휴대폰을 통한 동영상이나 음악의 감상 시 이어폰을 이용하는 일이 잦아지고 있다. 이와 같이 사용되는 이어폰은 사용자가 별도로 소지하거나, 이어폰 케이스를 이용하여 소지한다.

[0004] 그러나, 이어폰을 별도로 소지하는 경우 이어폰 코드가 서로 엉켜 이어폰의 사용의 어려움이 발생하며, 이어폰 케이스를 사용하는 경우에도 이어폰 케이스를 별도로 소지해야 하는 불편이 있다.

[0005] 또한, 휴대폰 사용자는 휴대폰을 이용하여 동영상 감상 시 보다 편하게 휴대폰의 액정 화면을 바라보기 위해 휴대폰용 거치대를 사용하게 된다. 하지만 종래 거치대는 구조가 복잡하고 부피가 커서 거치대를 함께 휴대하고 다니는 것이 불편하였다.

발명의 내용

해결하려는 과제

[0006] 상기한 바와 같은 종래기술의 문제점을 해결하기 위해, 본 발명에서는 이어폰을 수납할 수 있는 휴대폰 케이스를 제안하고자 한다.

[0007] 본 발명은 또한 별도의 거치대가 없이도 손쉽게 휴대폰을 거치할 수 있도록 하는 휴대폰 케이스를 제안하고자 한다.

[0008] 본 발명의 다른 목적들은 하기의 실시예를 통해 당업자에 의해 도출될 수 있을 것이다.

과제의 해결 수단

[0009] 상기한 목적을 달성하기 위해 본 발명의 바람직한 일 실시예에 따르면, 휴대폰을 수용하는 몸체부; 상기 몸체부에 형성되고 이어폰 헤드가 고정되는 헤드 고정부; 및 상기 몸체부에 형성되고 이어폰 코드가 권취되는 권취부를 포함하는 것을 특징으로 하는 휴대폰 케이스가 제공된다.

[0010] 상기 헤드 고정부는 상기 몸체부의 일면으로부터 후크 형상으로 연장 형성되어 상기 이어폰 헤드를 고정할 수 있다.

[0011] 상기 권취부는, 상기 몸체부의 일면으로부터 소정의 면적을 가지며 돌출 형성되고 둘레를 따라 상기 이어폰 코드가 권취되는 돌출부; 및 상기 소정의 면적보다 큰 면적을 가지며 상기 돌출부에 결합되어 상기 권취된 이어폰 코드의 이탈을 방지하는 이탈 방지 부재를 포함할 수 있다.

[0012] 상기 돌출부의 세로 길이와 가로 길이의 합은 상기 이어폰 헤드의 끝단부터 상기 이어폰 코드 상에 형성되는 볼

름부까지의 길이보다 작을 수 있다.

- [0013] 상기 가로 길이는 22mm 내지 24mm이며, 상기 세로 길이는 66mm 내지 68mm일 수 있다.
- [0014] 상기 권취되는 이어폰 코드(12)가 이중으로 겹쳐져서 두께가 두꺼워지는 것을 방지하기 위해 상기 몸체부의 일측에 형성되는 절개홈을 더 포함할 수 있다.
- [0015] 상기 돌출부의 일측에 힌지 결합되어 외향 회동할 수 있는 지지부를 더 포함하되, 상기 이탈 방지 부재의 일측에는 상기 지지부가 외향 회동할 수 있도록 하는 종방향의 홈이 형성될 수 있다.
- [0016] 상기 돌출부의 일측에는 수용홈부가 형성되고, 상기 지지부는 상기 수용홈부의 일측에 힌지 결합되어 상기 수용홈부 내측에 안착 수용될 수 있다.
- [0017] 상기 이탈 방지 부재에 힌지 결합되어 외향 회동할 수 있는 지지부를 더 포함할 수 있다.
- [0018] 상기 지지부의 단부는 사다리꼴 형상을 가지며, 상기 사다리꼴 형상의 지지부에 의해 상기 휴대폰 케이스는 세로 방향 및 가로 방향으로 지지될 수 있다.
- [0019] 상기 몸체부에 형성되고 이어폰 잭이 삽입 고정되는 잭 고정부를 더 포함할 수 있다.
- [0020] 상기 잭 고정부는 일측이 개방된 연성 재질의 삽입홀 이며, 상기 이어폰 잭은 상기 삽입홀의 개방된 부분으로 삽입되어 고정될 수 있다.
- [0021] 상기 이탈 방지 부재의 일면으로부터 돌출 성형되어 상기 돌출부에 권취된 이어폰 잭을 고정하는 잭 고정부를 더 포함할 수 있다.
- [0022] 상기 이탈 방지 부재의 배면에 미끄럼 방지 부재가 구비될 수 있다.
- [0023] 본 발명의 다른 측면에 따르면, 휴대폰을 수용하는 몸체부; 상기 몸체부에 형성되고 이어폰 코드가 권취되는 권취부; 및 상기 몸체부에 형성되고 이어폰 잭이 삽입 고정되는 잭 고정부를 포함하는 것을 특징으로 하는 휴대폰 케이스가 제공된다.
- [0024] 본 발명의 또 다른 측면에 따르면, 몸체부; 상기 몸체부의 일면으로부터 소정의 면적을 가지며 돌출 형성되고 둘레를 따라 상기 이어폰 코드가 권취되는 돌출부; 및 상기 소정의 면적보다 큰 면적을 가지며 상기 돌출부에 결합되어 상기 권취된 이어폰 코드의 이탈을 방지하는 이탈 방지 부재를 포함하는 것을 특징으로 하는 휴대폰 케이스가 제공된다.
- [0025] 본 발명의 또 다른 측면에 따르면, 몸체부; 상기 몸체부의 일면으로부터 소정의 면적을 가지며 돌출 형성되고 둘레를 따라 상기 이어폰 코드가 권취되는 돌출부; 및 상기 소정의 면적보다 큰 면적을 가지며 상기 돌출부에 결합되어 상기 권취된 이어폰 코드의 이탈을 방지하는 이탈 방지 부재; 및 상기 돌출부에 힌지 결합되어 외향 회동할 수 있는 지지부를 포함하되, 상기 이탈 방지 부재의 일측에는 상기 지지부가 외향 회동 할 수 있도록 하는 종방향의 홈이 형성되며, 상기 지지부의 단부는 사다리꼴 형상을 가지는 것을 특징으로 하는 휴대폰 케이스가 제공된다.

발명의 효과

- [0026] 본 발명에 따르면, 이어폰을 권취할 수 있는 휴대폰 케이스를 제공할 수 있다.
- [0027] 본 발명은 또한, 별도의 거치대 없이 휴대폰을 케이스에 수용하는 것만으로도 손쉽게 휴대폰을 바닥에 지지할 수 있다.

도면의 간단한 설명

- [0028] 도 1은 본 발명의 일 실시예에 따른 휴대폰 케이스의 전면을 예시하는 사시도이다.
- 도 2는 본 발명의 일 실시예에 따른 휴대폰 케이스의 배면을 예시하는 사시도이다.
- 도 3은 본 발명의 일 실시예에 따른 휴대폰 케이스의 좌측 측면도이다.
- 도 4는 본 발명의 일 실시예에 따른 휴대폰 케이스의 우측 측면도이다.
- 도 5는 본 발명의 일 실시예에 따른 휴대폰 케이스에 이어폰이 권취된 경우의 이탈 방지 부재가 생략된 배면도이다.

도 6은 본 발명의 다른 실시예에 따른 잭 고정부의 일례를 도시한 도면이다.

도 7은 본 발명의 일 실시예에 따른 휴대폰이 수용된 휴대폰 케이스가 세로 방향으로 지면에 지지된 경우를 도시한 도면이다.

도 8은 본 발명의 일 실시예에 따른 휴대폰이 수용된 휴대폰 케이스가 가로 방향으로 지면에 지지된 경우를 도시한 도면이다.

도 9는 본 발명의 일 실시예에 따른 휴대폰이 수용된 휴대폰에 이어폰이 권취된 경우의 사용 상태도이다.

발명을 실시하기 위한 구체적인 내용

- [0029] 본 발명은 다양한 변형을 가할 수 있고 여러 가지 실시예를 가질 수 있는 바, 특정 실시예들을 도면에 예시하고 상세한 설명에 상세하게 설명하고자 한다. 그러나, 이는 본 발명을 특정한 실시 형태에 대해 한정하려는 것이 아니며, 본 발명의 사상 및 기술 범위에 포함되는 모든 변경, 균등물 내지 대체물을 포함하는 것으로 이해되어야 한다. 각 도면을 설명하면서 유사한 참조부호를 유사한 구성요소에 대해 사용하였다.
- [0030] 이하에서, 본 발명에 따른 실시예들을 첨부된 도면을 참조하여 상세하게 설명한다.
- [0031] 도 1은 본 발명의 일 실시예에 따른 휴대폰 케이스의 전면을 예시하는 사시도, 도 2는 본 발명의 일 실시예에 따른 휴대폰 케이스의 배면을 예시하는 사시도이다. 그리고 도 3은 본 발명의 일 실시예에 따른 휴대폰 케이스의 좌측 측면도이며, 도 4는 본 발명의 일 실시예에 따른 휴대폰 케이스의 우측 측면도이다. 도 5는 본 발명의 일 실시예에 따른 휴대폰 케이스에 이어폰이 권취된 경우의 이탈 방지 부재가 생략된 배면도이다.
- [0032] 도 1 내지 도 5를 참조하면, 본 발명의 일 실시예에 따른 휴대폰 케이스(100)는 휴대폰(미도시)을 수용할 수 있는 몸체부(110), 이어폰 헤드(10)가 고정되는 헤드 고정부(120), 이어폰 코드(12)가 권취되는 권취부(130), 이어폰 잭(14)이 고정되는 잭 고정부(140) 및 휴대폰을 지지하는 지지부(150)를 포함할 수 있다.
- [0033] 본 실시예에 따른 몸체부(110)는 휴대폰을 수용하기 위해 몸체부(110)의 상측, 좌, 우측 및 하측에서 일체로 돌출 형성되어 휴대폰의 상면, 좌우측면 및 하면을 각각 지지하게 되는 상측 지지부(111), 좌, 우측 지지부(112, 113) 및 하측 지지부(114)를 포함할 수 있다.
- [0034] 상측 지지부(111)는 몸체부(110)의 상측에서 일체로 돌출 형성되어 휴대폰 케이스(100)에 휴대폰이 결합된 경우 휴대폰의 상면을 지지한다. 또한, 상측 지지부(111)에는 휴대폰 상면에 구비되는 전원 버튼 또는 이어폰 단자등의 접속부(미도시)가 노출될 수 있도록 제1 절개홈(115)이 형성될 수 있다.
- [0035] 좌, 우측 지지부(112, 113)는 몸체부(110)의 좌, 우측에서 일체로 돌출 형성되어 휴대폰의 좌, 우측면을 지지하게 된다. 좌, 우측 지지부(112, 113) 중 적어도 하나의 일측에는 휴대폰의 측면에 구비되는 음량 조절 버튼 또는 진동 설정 버튼 등의 접속부(미도시)가 노출될 수 있도록 제2 절개홈(116)이 형성될 수 있다.
- [0036] 하측 지지부(114)는 몸체부(110)의 하측에 일체로 돌출 형성되어 휴대폰의 하면을 지지한다. 이때, 하측 지지부(114)에는 휴대폰의 충전단자 또는 USB 연결단자가 접속되는 접속부(미도시)가 노출되도록 제3 절개홈(117)이 형성될 수 있다.
- [0037] 몸체부(110)의 배면 일측에는 휴대폰 배면에 구비된 카메라부(미도시)가 노출되도록 제4 절개홈(118)이 형성될 수 있다.
- [0038] 상기에서 설명한 제1 절개홈 내지 제4 절개홈(115, 116, 117, 118)은 일례로서, 휴대폰의 일면에 구비되는 다양한 접속부에 따라 위치 및 크기가 달리 형성될 수 있음은 물론이다.
- [0039] 헤드 고정부(120)는 몸체부(110)의 배면에 형성되며, 바람직하게는 제4 절개홈(118)과 근접하는 위치에 형성될 수 있다. 또한, 헤드 고정부(120)는 몸체부(110)의 일면으로부터 후크 형상으로 연장 형성될 수 있으며, 이어폰 헤드(10)는 후크 형상의 헤드 고정부(120)에 걸림 형태로 고정될 수 있다.
- [0040] 후크 형상은 헤드 고정부(120) 형상의 일례이며 이어폰 헤드(10)를 고정할 수 있는 한 다양하게 변형될 수 있음은 당업자에게 있어 자명할 것이다.
- [0041] 권취부(130)는 몸체부의 일면으로부터 소정의 면적을 가지며 돌출 형성되고, 둘레를 따라 이어폰 코드(12)가 권취되는 돌출부(131) 및 상기 소정의 면적보다 큰 면적을 가지며 돌출부(131)에 결합되어 상기 권취된 이어폰 코드(12)의 이탈을 방지하는 이탈 방지 부재(133)을 포함할 수 있다.

- [0042] 돌출부(131)는 직사각 형상을 가지고 몸체부(110)의 배면 중앙 부분에 형성될 수 있다. 이때 돌출부(131)의 모서리는 이어폰 코드(12)가 원만하게 권취될 수 있도록 곡선 형태를 가질 수 있다.
- [0043] 여기서 볼륨부(16)는 이어폰의 볼륨을 조정하는 기능을 하며, 핸즈 프리 기능 및 전화 걸기 기능 등을 포함할 수 있다.
- [0044] 본 실시예에 따르면 돌출부(131)의 세로 길이와 가로 길이의 합은 이어폰 헤드(10)의 끝단부터 이어폰 코드(12) 상에 형성되는 이어폰의 볼륨 조정, 핸즈 프리 기능 및 전화 걸기 기능 등을 수행하는 볼륨부(16)까지의 길이보다 작을 수 있다.
- [0045] 이어폰 헤드(10)의 끝단부터 이어폰 코드(12) 상에 형성되는 볼륨부(16)까지의 길이가 돌출부(131)의 세로 길이와 가로 길이의 합 보다 큰 경우 볼륨부(16)가 돌출부(131)의 복수의 모서리 중 어느 하나의 모서리에 걸치게 될 수 있기 때문이다.
- [0046] 따라서, 도 5에 예시된 바와 같이, 볼륨부(16)가 돌출부(131)의 일측면에 밀착되면서 감기도록 돌출부(131)의 가로 길이(x) 및 세로 길이(y)가 결정될 수 있다.
- [0047] 본 발명의 일 실시예에 따르면, 돌출부(131)의 가로 길이(x)는 22mm 내지 24mm이며, 상기 세로(y) 길이는 66mm 내지 68mm일 수 있다. 돌출부(131)의 가로 길이(x) 및 세로 길이(y)가 상기 설정된 범위의 길이보다 작게 될 경우 이어폰 코드(12)의 권취되는 부위가 작아져 사용자가 감아야 하는 횟수가 늘어나 불편할 수 있기 때문이다.
- [0048] 또한, 일례로 애플사에서 출시되는 휴대폰인 아이폰의 전용 이어폰의 경우 이어폰 헤드(10)의 끝단부터 볼륨부(16)까지는 120mm이며, 볼륨부(16)의 길이는 28mm이다. 상기 설정된 가로 길이(x) 및 세로 길이(y)를 가지는 돌출부(131)에 아이폰 전용 이어폰이 권취되는 경우 볼륨부(16)는 돌출부(131)의 세로측면에 밀착되며 권취될 수 있다.
- [0049] 이탈 방지 부재(133)는 돌출부(131)의 소정의 면적보다 큰 면적을 가지며 돌출부(131) 상에 배치되어 돌출부(131)의 둘레를 따라 권취된 이어폰 코드(12)가 돌출부(131)로부터 이탈하는 것을 방지한다.
- [0050] 이탈 방지 부재(133)는 직사각 형상 또는 네 개의 모서리가 곡선 형태를 가지는 도형 형상을 가질 수 있으며, 이탈 방지 부재(133)의 가로 길이 및 세로 길이는 몸체부(110)의 가로 길이 및 세로 길이보다 작게 결정될 수 있다.
- [0051] 몸체부(110)의 일측에는 상기 권취되는 이어폰 코드(12)가 2중으로 겹쳐져서 두께가 두꺼워지는 것을 방지하기 위한 제5 절개홈(119)이 형성될 수 있다. 일례로 제5 절개홈(119)은 헤드 고정부(120)의 하측방향의 몸체부(110)의 배면에 형성되어 2 중으로 겹쳐지는 이어폰 코드(12)가 일부 삽입될 수 있도록 한다.
- [0052] 본 실시예에 따른 잭 고정부(140)는 이어폰 코드(12)의 끝단에 형성되는 이어폰 잭(14)을 고정하여 권취된 이어폰 코드(12)의 풀림을 방지한다.
- [0053] 잭 고정부(140)는 일측이 개방된 연성 재료의 삽입홀일 수 있으며, 삽입홀은 몸체부(110)의 좌, 우 측면 중 적어도 하나의 측면을 따라 배치될 수 있다. 이 경우, 이어폰 잭(14)은 삽입홀의 개방된 부분으로 삽입되어 고정될 수 있다. 보다 상세하게, 삽입홀의 상단의 홀을 통해 이어폰 잭(14)이 삽입되어 고정될 수도 있고, 일측의 개방된 부분으로 이어폰 잭(14)이 삽입되어 고정될 수도 있다.
- [0054] 도 6은 본 발명의 다른 실시예에 따른 잭 고정부의 일례를 도시한 도면이다.
- [0055] 도 6을 참조하면, 잭 고정부 A(140A)가 몸체부(110)의 배면 상측에 형성, 바람직하게는 헤드 고정부(120)와 근접하는 위치에 형성되어 이어폰 잭(14)을 삽입고정 할 수 있다.
- [0056] 본 발명의 다른 실시예에 따르면 잭 고정부 B(140B)가 이탈 방지 부재(130)의 일면으로부터 돌출 성형되어 돌출부(131)에 권취된 이어폰 잭(14)의 이탈을 방지할 수 있다. 도 6에서는 잭 고정부 B(140B)가 이탈 방지 부재(130)의 상단에 형성되는 것으로 도시되었으나 좌우측면 및 하단에도 형성될 수 있음은 당업자에게 있어 자명할 것이다.
- [0057] 또한, 본 발명에 따른 잭 고정부(140)는 상기 예시된 것으로 한정되는 것은 아니며 이어폰 잭(14)을 고정할 수 있는 다양한 형상 및 배치되는 위치를 가질 수 있음은 물론이다.
- [0058] 본 실시예에 따른 휴대폰 케이스(100)에서 지지부(150)는 돌출부(131)의 일측에 힌지 결합되어 외향 회동한다. 이때, 이탈 방지 부재(133)의 일측에는 지지부(150)가 외향 회동할 수 있도록 하는 종방향의 홈(154)이 형성된

다.

- [0059] 보다 상세하게, 돌출부(131)의 일측에는 수용홈부(153)가 형성되고, 지지부(150)는 수용홈부(153)의 일측에 힌지 결합되어 수용홈부(153)의 내측에 안착 수용된다. 따라서, 지지부(150)는 몸체부(110)의 배면 방향으로 소정 각도 회동하거나, 수용홈부(153)의 내측으로 안착 수용될 수 있다.
- [0060] 지지부(150)를 인출하여 회동시키면 지지부(150)의 힌지 결합 쪽 부근의 상면이 수용홈부(153)의 일측 내측면에서 의해 지지되면서 회동이 멈춰져 위치 고정될 수 있다.
- [0061] 상기에서는 지지부(150)가 돌출부(131)의 일측에 힌지 결합되는 것으로 설명하였으나 이에 한정되지 않으며 지지부(150)는 이탈 방지 부재(133)에 힌지 결합될 수도 있을 것이다.
- [0062] 본 발명의 일 실시예에 따르면, 이탈 방지 부재(133)의 배면에는 미끄럼 방지를 위한 미끄럼 방지 부재(160)가 구비될 수 있다. 보다 상세하게, 미끄럼 방지 부재(160)는 지지부(150)의 위치와 간섭되지 않도록 이탈 방지 부재(133)의 배면에 부착될 수 있다.
- [0063] 미끄럼 방지 부재(160)는 지지부(150)가 수용홈부(153)에 수용된 상태에서 휴대폰 케이스(100)가 바닥면에 놓여지는 경우 휴대폰 케이스(100)의 미끄럼을 방지한다.
- [0064] 또한, 미끄럼 방지 부재(160)는 천소재, 가죽소재 및 플라스틱 소재 등 바닥면과 마찰을 통해 미끄럼을 방지할 수 있는 다양한 소재로 제작될 수 있음은 당업자에게 있어 자명할 것이다.
- [0065] 도 7은 본 발명의 일 실시예에 따른 휴대폰이 수용된 휴대폰 케이스가 세로 방향으로 지면에 지지된 경우를 도시한 도면이며, 도 8은 본 발명의 일 실시예에 따른 휴대폰이 수용된 휴대폰 케이스가 가로 방향으로 지면에 지지된 경우를 도시한 도면이다.
- [0066] 휴대폰이 수용된 휴대폰 케이스(100)가 도 7에 도시된 바와 같이 세로 방향으로 경사지는 경우 지지부(150)의 단부가 바닥면과 닿게 된다.
- [0067] 하지만 휴대폰이 수용된 휴대폰 케이스(100)가 도 8과 같이 가로 방향으로 경사지는 경우 지지부(150)의 단부가 직사각형상 이라면, 단부의 모서리가 바닥면과 지지점을 형성하게 된다. 단부의 모서리가 바닥면과 지지점을 형성한다면 안정적으로 휴대폰이 지지될 수 없는 문제가 있다.
- [0068] 본 발명의 일례에 따르면, 휴대폰 케이스(100)를 세로 방향 및 가로 방향으로 안정적으로 지지하기 위해 지지부(150)의 단부는 단부의 모서리 중 적어도 하나의 모서리가 절삭된 사다리꼴 모양의 형상을 가질 수 있다.
- [0069] 따라서, 휴대폰 케이스(100)가 세로 방향으로 경사지는 경우 제1 단부(151)가 바닥면과 지지점을 형성하며, 휴대폰 케이스(100)가 가로 방향으로 경사지는 경우 제2 단부(152)가 바닥면과 지지점을 형성함으로써 휴대폰 케이스(100)를 안정적으로 지지할 수 있다.
- [0070] 지지부(150)의 길이 및 이에 대응하는 수용홈부(153)의 길이 또는 지지부(150)가 회동 가능한 각도는 사용자의 필요에 따라 자유롭게 결정될 수 있다. 바람직하게는 휴대폰의 액정화면의 감상이 편한 소정의 각도 범위를 가지며 지지될 수 있도록 결정될 수 있다. 또한, 지지부(150)의 길이가 조절될 수 있게 함으로써 지지된 휴대폰의 경사각을 임의로 조절할 수도 있다.
- [0071] 도 9는 본 발명의 일 실시예에 따른 휴대폰이 수용된 휴대폰에 이어폰이 권취된 경우의 사용 상태도이다.
- [0072] 도 9를 참조하면, 사용자는 본 발명의 휴대폰 케이스에 휴대폰을 수용하는 경우 이어폰을 함께 권취할 수 있으며, 이어폰의 사용시 이어폰 코드의 엉킴 없이 손쉽게 이어폰 코드를 인출하여 사용할 수 있다.
- [0073] 또한, 별도의 거치대 없이도 휴대폰을 바닥에 세로 방향 또는 가로 방향으로 손쉽게 지지할 수 있다.
- [0074] 이상과 같이 본 발명에서는 구체적인 구성 요소 등과 같은 특정 사항들과 한정된 실시예 및 도면에 의해 설명되었으나 이는 본 발명의 보다 전반적인 이해를 돕기 위해서 제공된 것일 뿐, 본 발명은 상기의 실시예에 한정되는 것은 아니며, 본 발명이 속하는 분야에서 통상적인 지식을 가진 자라면 이러한 기재로부터 다양한 수정 및 변형이 가능하다. 따라서, 본 발명의 사상은 설명된 실시예에 국한되어 정해져서는 아니되며, 후술하는 특허청구범위뿐 아니라 이 특허청구범위와 균등하거나 등가적 변형이 있는 모든 것들은 본 발명 사상의 범주에 속한다고 할 것이다.

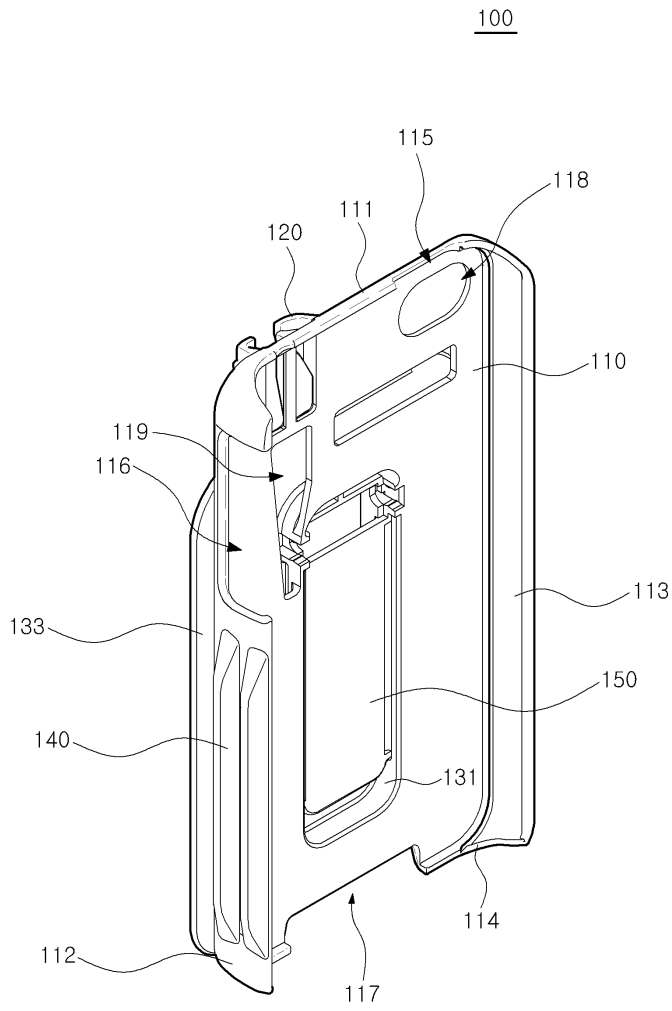
부호의 설명

[0075]

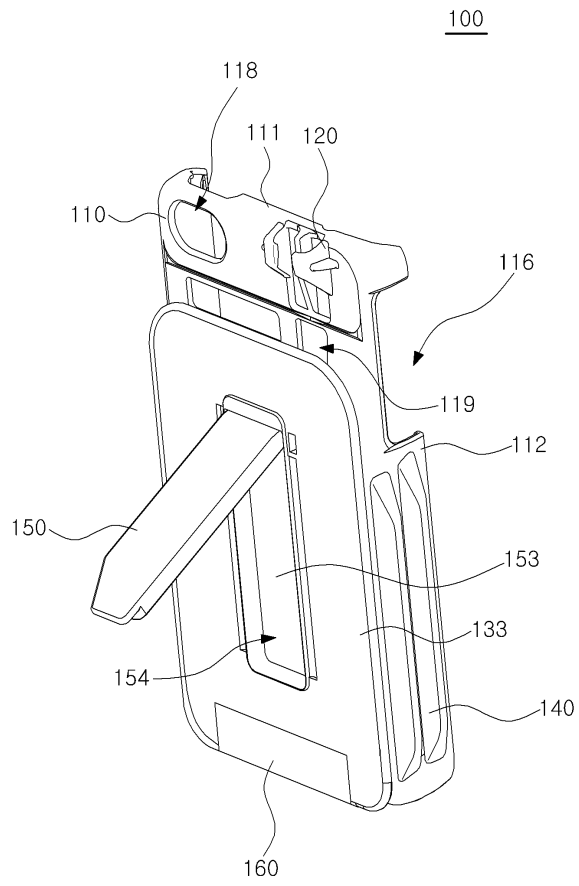
- | | |
|----------------|---------------|
| 110: 몸체부 | 111: 상측 지지부 |
| 112: 좌측 지지부 | 113: 우측 지지부 |
| 114: 하측 지지부 | 115: 제1 절개홈 |
| 116: 제2 절개홈 | 117: 제3 절개홈 |
| 118: 제4 절개홈 | 119: 제5 절개홈 |
| 120: 헤드 고정부 | 130: 권취부 |
| 131: 돌출부 | 133: 이탈 방지 부재 |
| 140: 잭 고정부 | 140A: 잭 고정부 A |
| 140B: 잭 고정부 B | |
| 150: 지지부 | |
| 151: 제1 단부 | 152: 제2 단부 |
| 153: 수용홈부 | 154: 종방향 홈 |
| 160: 미끄럼 방지 부재 | |
| 10: 이어폰 헤드 | 12: 이어폰 코드 |
| 14: 이어폰 잭 | 16: 볼륨부 |

도면

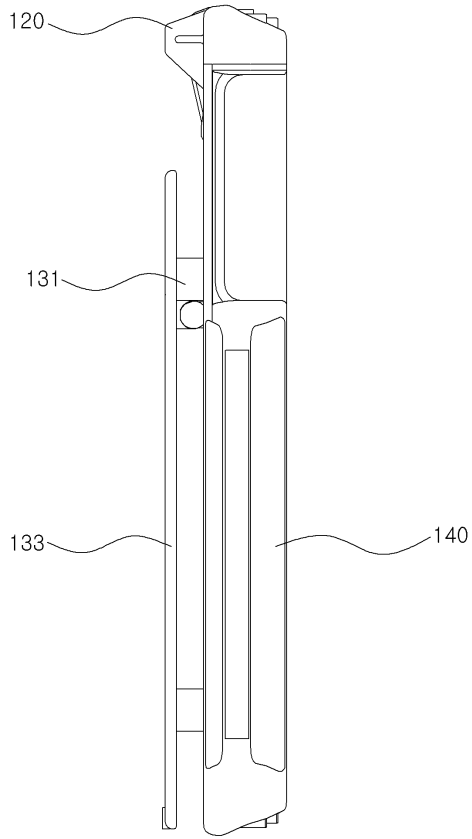
도면1



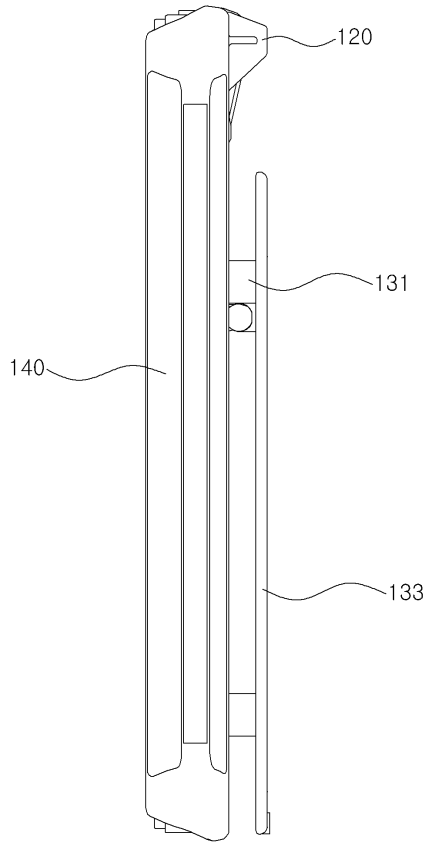
도면2



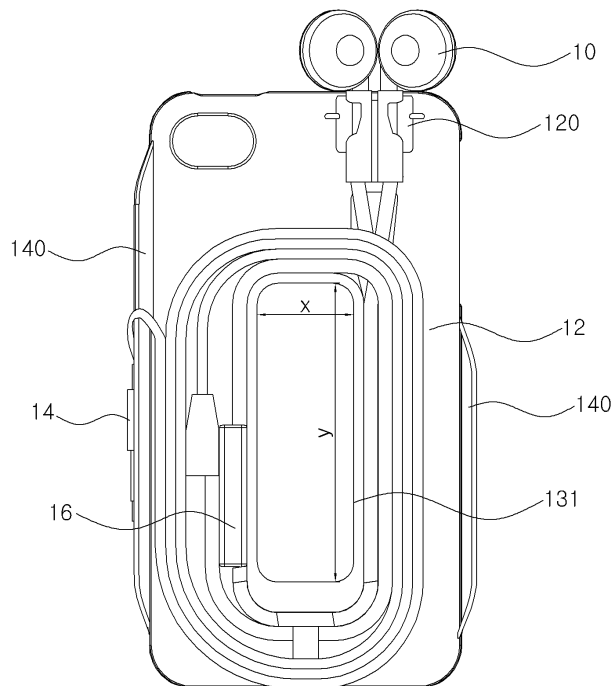
도면3



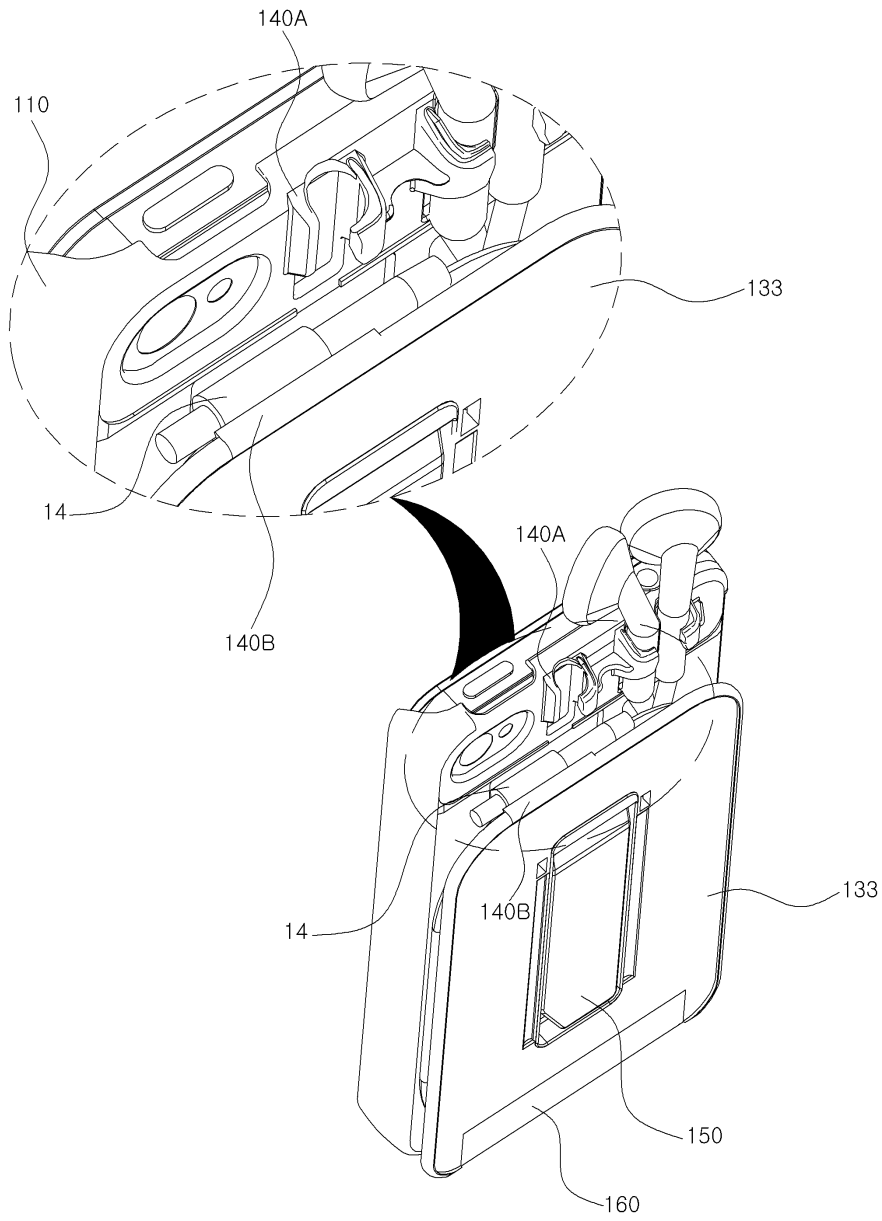
도면4



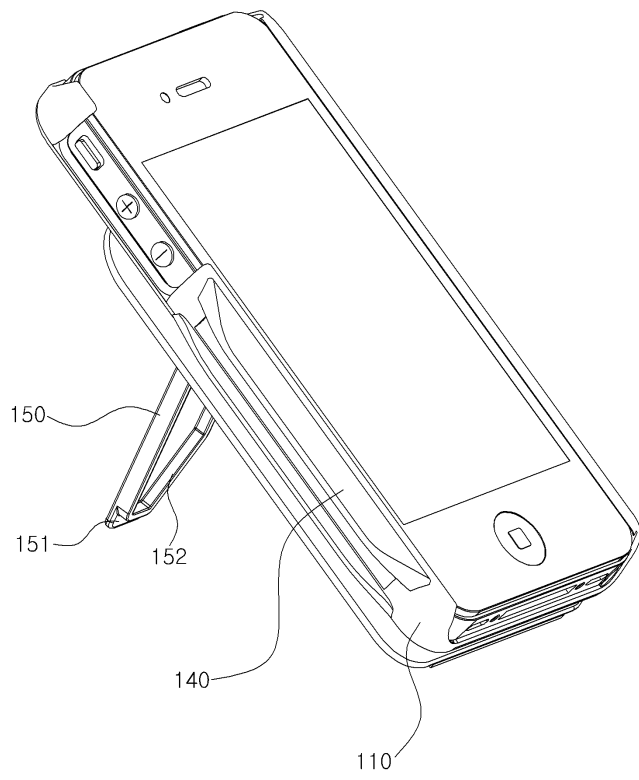
도면5



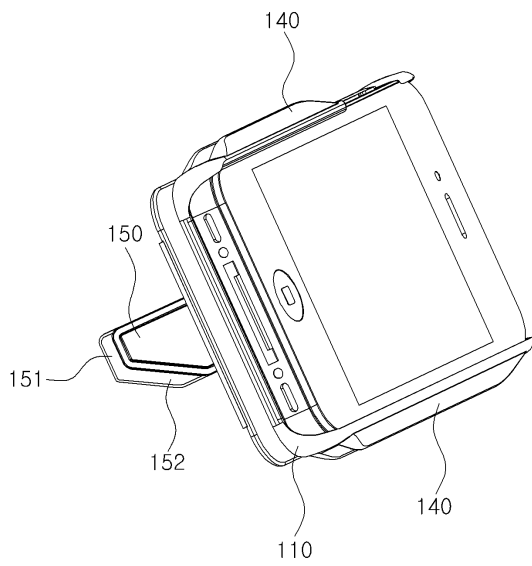
도면6



도면7



도면8



도면9

