



SUOMI—FINLAND

(FI)

Patentti- ja rekisterihallitus
Patent- och registerstyrelsen

PATENTTIHAKEMUS—PATENTANSÖKAN
[A] TIIVISTELMÄ—SAMMANDRAG

(11) (21) Patenttihakemus-Patentansökan 840551

(51) Kv.lk.³/Int.Cl.³ B 65 D 45/34

(22) Hakemispäivä-Ansökningsdag 13.2.84

(23) Alkupäivä-Löpdag

(41) Tullut julkiseksi-Blivit offentlig 18.8.84

(86) Kv. hakemus-Int. ansökan

(30) Etuoikeus-Prioritet 17.2.83 DE P 3305346.4

(71+72) Hakija ja keksijä/Sökande och uppfinnare: Schuetz, Udo, Am
Rueckersteg 4, Selters/Westerwald, Saksa-BRD

(74) Asiamies/Ombud: Leitzinger

(54) Keksinnön nimitys/Uppfinningens benämning: Leveäkaulainen muo-
viastia irrotettavine kansineen. Bredhalsat plastkärl med löstag-
bart lock.

(57) Tiivistelmä

Leveäkaulaisessa muoviastiassa (1) on irrotettavalla kannella (2) suljettava, sisäreunan (7) yli astian kaulan (3) sisään uppoava pohja (8) ja astian kaulan yli ulottuva ulkoreuna (9) säteittäisine kannen laippoineen (10). Kansi (2) on tiivistetty kannen sisä- ja ulkoreunan väliseen rengasuraan (11) sijoitetulla tiivistysrenkaalla (12). Kannen laipan (10) alaosalla on vuorotellen kielekemäisiä ulokkeita (14) ja syvennyksiä (15), jotka on tehty tietyllä jaolla kannen kehälle. Laipan syvennyksiin (15) lomittuvat astian kaulaan (3) muodostuvat rengaslaippasegmentit (4), jotka täydentävät kannen (2) laipan (10) syvennyksien (15) kohdalle muodostetun poikkileikkausosaprofiilin kannen laipan poikkileikkausprofiiliksi ulokkeiden (14) kohdalla. Kiristysrenkas (16), joka tarttuu kannen laippaan (10) ja rengaslaippasegmentteihin (4) on varmistettu kannen ulokkeisiin (14) muodostetuilla, kehän suunnassa kulkevilla pinnelistoilla (17).

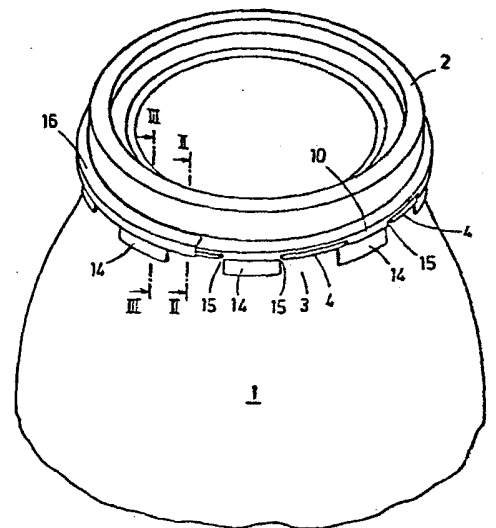


Fig. 1

(57) Sammandrag

I ett bredhalsat plastkärl (1) finns en med ett löstagbart lock (2) tillslutbar, över en innerkant (7) in i kärlets hals (3) sjunkande botten (8) och en över kärlets hals nående ytterkant (9) jämte en radiell lockfläns (10). Locket (2) har tätats med en i ett ringspår (11) mellan lockets inner- och ytterkant placerad tätningring (12). På undersidan av lockflänsen (10) finns turvis tungliknande utsprång (14) och urtag (15) gjorda med en given fördelning över lockets omkrets. I flänsens urtag (15) ingriper i kärlets hals (3) bildade ringflänssegment (4), vilka kompletterar den vid urtagen (15) i lockets (2) fläns (10) bildade tvärsnittshelprofilen till en tvärsnittshelprofil för lockflänsen vid utsprånget (14). En spännring (16), som griper om lockflänsen (10) och ringflänssegmenten (4) har säkrats genom på lockutsprånget (14) bildade, i omkretsens riktning gående kläm-
lister (17).

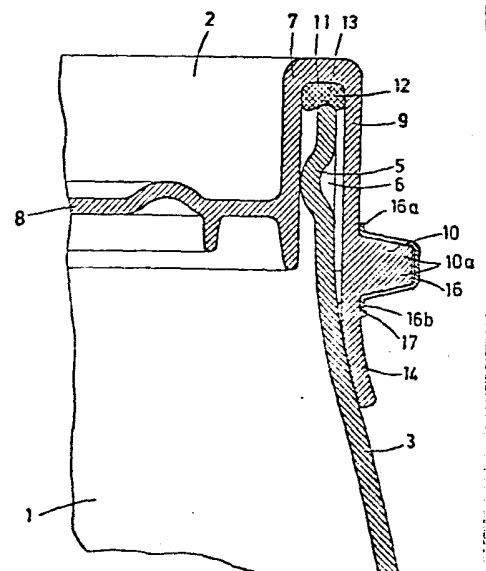


Fig. 3