



(12)实用新型专利

(10)授权公告号 CN 207097204 U

(45)授权公告日 2018.03.13

(21)申请号 201721036655.X

(22)申请日 2017.08.18

(73)专利权人 广州尚汉信息科技有限公司

地址 510000 广东省广州市天河区龙口东
路34号1501房自编1503单元

(72)发明人 姚辉 李炎 李涛

(51)Int.Cl.

G08B 21/02(2006.01)

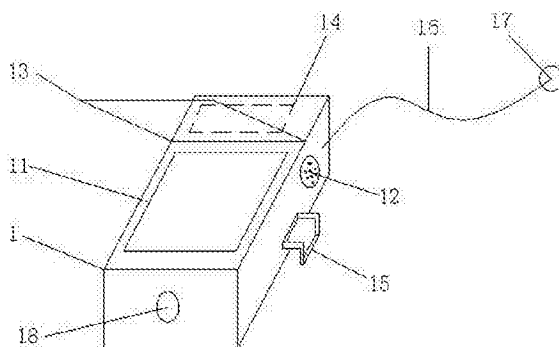
权利要求书1页 说明书3页 附图1页

(54)实用新型名称

一种旅行呼救器

(57)摘要

本实用新型涉及求救设备技术领域,特别涉及一种旅行呼救器;本实用新型包括机体,机体上设置有显示屏和喇叭,机体上铰接有太阳能充电板,机体内安装有蓄电池及与所述蓄电池电性连接的主控板,主控板上设置有用位置定位的GPS芯片、蓝牙接收器、报警器和控制芯片;在本实用新型中,机体通过夹扣夹在旅行背包上,可以旋转打开太阳能充电板来,进行太阳能充电至蓄电池内,使之能更长久地使用;在当需要求救时,按动按钮,报警器发出报警信号至同伴的旅行呼救器上,同时GPS芯片进行位置定位,通过蓝牙接收器将定位位置信息发送至同伴的旅行呼救器上,同伴可以查看到该具体求救位置,从而可以救援求救的队员。



1. 一种旅行呼救器,其特征在於,包括机体,所述机体上设置有显示屏幕和喇叭,所述机体上铰接有太阳能充电板,所述太阳能充电板盖在所述显示屏幕上,所述机体内安装有蓄电池及与所述蓄电池电性连接的主控板,所述太阳能充电板与所述蓄电池电性连接;所述主控板上设置有用于位置定位的GPS芯片、用于进行无线发送和接收定位位置信息的蓝牙接收器、用于发送报警信号的报警器、分别与所述GPS芯片、蓝牙接收器、报警器电性连接的控制芯片;所述显示屏幕、喇叭均与所述控制芯片进行电性连接;所述机体上设置有用于夹住固定的夹扣;所述机体上设置有与所述报警器连接的按钮。

2. 根据权利要求1所述的一种旅行呼救器,其特征在於,所述主控板上还设置有用于进行语音通话的语音转换芯片,所述语音转换芯片与所述控制芯片电性连接。

3. 根据权利要求2所述的一种旅行呼救器,其特征在於,所述机体的侧壁上设置有LED灯。

4. 根据权利要求2所述的一种旅行呼救器,其特征在於,所述机体内还设置有散热片。

5. 根据权利要求1所述的一种旅行呼救器,其特征在於,所述机体通过导线与所述按钮连接。

6. 根据权利要求1所述的一种旅行呼救器,其特征在於,所述蓄电池为锂电池。

7. 根据权利要求1所述的一种旅行呼救器,其特征在於,所述蓄电池采用铅酸蓄电池。

8. 根据权利要求1所述的一种旅行呼救器,其特征在於,所述夹扣连接在所述机体的底部。

一种旅行呼救器

技术领域

[0001] 本实用新型涉及求救设备技术领域,特别涉及一种旅行呼救器。

背景技术

[0002] 近几年户外运动越来越受年轻人的青睐,不少年轻人喜欢组队去一些偏远的地区进行探险,穿越一些很少有人走过的山路或森林,这些偏远地区手机可能没有信号,无法拨打电话,在未知的陌生环境中容易遇到各种险情,当遇到险情时发出求救信号很关键,一般采用的呼救器为求救灯。

[0003] 现有的求救灯存在明显不足,求救灯耗电量快,在户外无法充电,使用几个小时后就会失去求救功能,求救灯发出照明只能用肉眼看个大概位置,不方便进行寻找具体位置,而且携带不方便,需要占用背包内的空间,不方便取出发出求救信号。

发明内容

[0004] 为了克服上述所述的不足,本实用新型的目的是提供一种旅行呼救器,其通过按动按钮,通过报警器向同伴的呼救器发出报警信号,同时蓝牙接收器将GPS芯片定位的位置信息传输至同伴的呼救器的显示屏幕上,方便其精准定位寻找自己。

[0005] 本实用新型解决其技术问题的技术方案是:

[0006] 一种旅行呼救器,其中,包括机体,所述机体上设置有显示屏幕和喇叭,所述机体上铰接有太阳能充电板,所述太阳能充电板盖在所述显示屏幕上,所述机体内安装有蓄电池及与所述蓄电池电性连接的主控板,所述太阳能充电板与所述蓄电池电性连接;所述主控板上设置有用于位置定位的GPS芯片、用于进行无线发送和接收定位位置信息的蓝牙接收器、用于发送报警信号的报警器、分别与所述GPS芯片、蓝牙接收器、报警器电性连接的控制芯片;所述显示屏幕、喇叭均与所述控制芯片进行电性连接;所述机体上设置有用于夹住固定的夹扣;所述机体上设置有与所述报警器连接的按钮。

[0007] 作为本实用新型的一种改进,所述主控板上还设置有用于进行语音通话的语音转换芯片,所述语音转换芯片与所述控制芯片电性连接。

[0008] 作为本实用新型的进一步改进,所述机体的侧壁上设置有LED灯。

[0009] 作为本实用新型的更进一步改进,所述机体内还设置有散热片。

[0010] 作为本实用新型的更进一步改进,所述机体通过导线与所述按钮连接。

[0011] 作为本实用新型的更进一步改进,所述蓄电池为锂电池。

[0012] 作为本实用新型的更进一步改进,所述蓄电池采用铅酸蓄电池。

[0013] 作为本实用新型的更进一步改进,所述夹扣连接在所述机体的底部。

[0014] 在本实用新型中,机体通过夹扣夹在旅行背包上,可以旋转打开太阳能充电板来,进行太阳能充电至蓄电池内,使之能更长久地使用;在当需要求救时,按动按钮,报警器发出报警信号至同伴的旅行呼救器上,同时GPS芯片进行位置定位,通过蓝牙接收器将定位位置信息发送至同伴的旅行呼救器上,同伴可以查看到该具体求救位置,从而可以救援求救

的队员;本实用新型携带方便,实用性强。

附图说明

[0015] 为了易于说明,本实用新型由下述的较佳实施例及附图作以详细描述。

[0016] 图1为本实用新型的结构示意图;

[0017] 图2为本实用新型的内部连接示意图;

[0018] 附图标记:1-机体,11-显示屏幕,12-喇叭,13-太阳能充电板,14-蓄电池,15-夹扣,16-导线,17-按钮,18-LED灯,2-主控板,21-GPS芯片,22-报警器,23-蓝牙接收器,24-语音转换芯片。

具体实施方式

[0019] 在本实用新型的描述中,需要说明的是,术语“中心”、“上”、“下”、“左”、“右”、“竖直”、“水平”、“内”、“外”等指示的方位或位置关系为基于附图所示的方位或位置关系,仅是为了便于描述本实用新型和简化描述,而不是指示或暗示所指的装置或元件必须具有特定的方位、以特定的方位构造和操作,因此不能理解为对本实用新型的限制。此外,术语“第一”、“第二”、“第三”仅用于描述目的,而不能理解为指示或暗示相对重要性。

[0020] 在本实用新型的描述中,需要说明的是,除非另有明确的规定和限定,术语“安装”、“相连”、“连接”应做广义理解,例如,可以是固定连接,也可以是可拆卸连接,或一体地连接;可以是机械连接,也可以是电连接;可以是直接相连,也可以通过中间媒介间接相连,可以是两个元件内部的连通。对于本领域的普通技术人员而言,可以根据具体情况理解上述术语在本实用新型中的具体含义。

[0021] 为了使本实用新型的目的、技术方案及优点更加清楚明白,以下结合附图及实施例,对本实用新型进行进一步详细说明。应当理解,此处所描述的具体实施例仅仅用以解释本实用新型,并不用于限定本实用新型。

[0022] 如图1和图2所示,本实用新型的一种旅行呼救器,包括机体1,机体1上设置有显示屏幕11和喇叭12,机体1上铰接有太阳能充电板13,太阳能充电板13盖在显示屏幕11上,当需要看显示屏幕11时,翻开太阳能充电板13即可。

[0023] 机体1内安装有蓄电池14及与蓄电池14电性连接的主控板2,太阳能充电板13与蓄电池14电性连接,太阳能充电板13给蓄电池14充电,蓄电池14进行蓄电,延长保用期限。

[0024] 主控板2上设置有用于位置定位的GPS芯片21、用于进行无线发送和接收定位信息的蓝牙接收器23、用于发送报警信号的报警器22、分别与GPS芯片21、蓝牙接收器23、报警器22电性连接的控制芯片。

[0025] 显示屏幕11、喇叭12均与控制芯片进行电性连接。

[0026] 机体1上设置有用于夹住固定的夹扣15,夹扣15可以夹在旅行包上,不占用旅行包内的空间,且方便进行紧急求救。

[0027] 机体1上设置有与报警器22连接的按钮17,按动按钮17就进行报警。

[0028] 在本实用新型中,机体1通过夹扣15夹在旅行背包上,可以旋转打开太阳能充电板13来,进行太阳能充电至蓄电池14内,使之能更长久地使用;在当需要求救时,按动按钮14,报警器22发出报警信号至同伴的旅行呼救器上,同时GPS芯片21进行位置定位,通过蓝牙接

收器23将定位位置信息发送至同伴的旅行呼救器上,同伴可以查看到该具体求救位置,从而可以救援求救的队员。

[0029] 在旅行中,同伴每人配备一个本实用新型,可以进行互相求救,每一个呼救器上的蓝牙接收器23均可以进行发送和接收同伴的呼救器的信号信息。

[0030] 为了更好地方便进行求救,主控板2上还设置有用于进行语音通话的语音转换芯片24,语音转换芯片24与控制芯片电性连接,方便进行语音通话,进行更好地救援。

[0031] 为了可以进行夜晚照明行走,机体1的侧壁上设置有LED灯18。

[0032] 本实用新型为了更好地进行散热,机体1内还设置有散热片。

[0033] 本实用新型为了更好地进行操作按钮17,机体1通过导线16与按钮17连接。

[0034] 本实用新型提供蓄电池14的一种实施方式,蓄电池14为锂电池或铅酸蓄电池。

[0035] 为了方便夹扣15夹在旅行背包上,夹扣15连接在机体1的底部。

[0036] 以上所述仅为本实用新型的较佳实施例而已,并不用以限制本实用新型,凡在本实用新型的精神和原则之内所作的任何修改、等同替换和改进等,均应包含在本实用新型的保护范围之内。

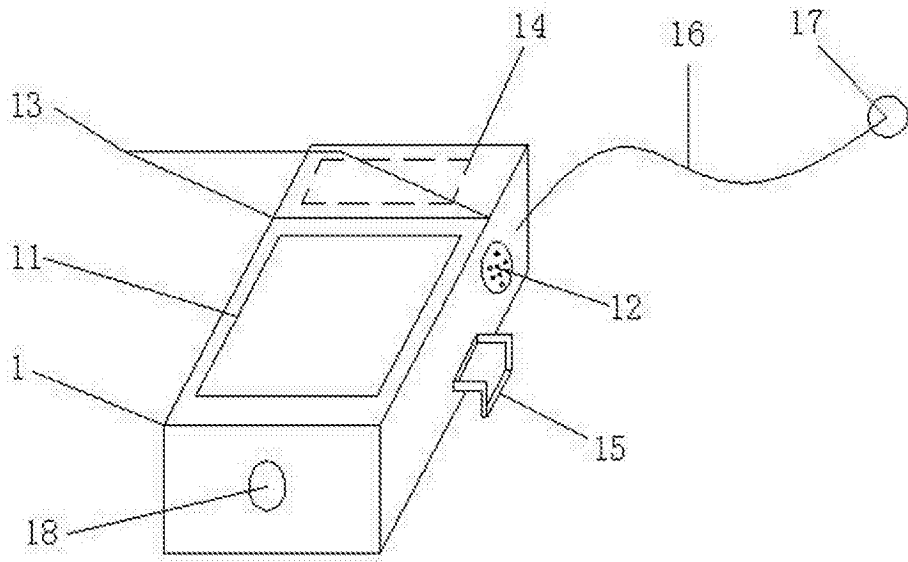


图1

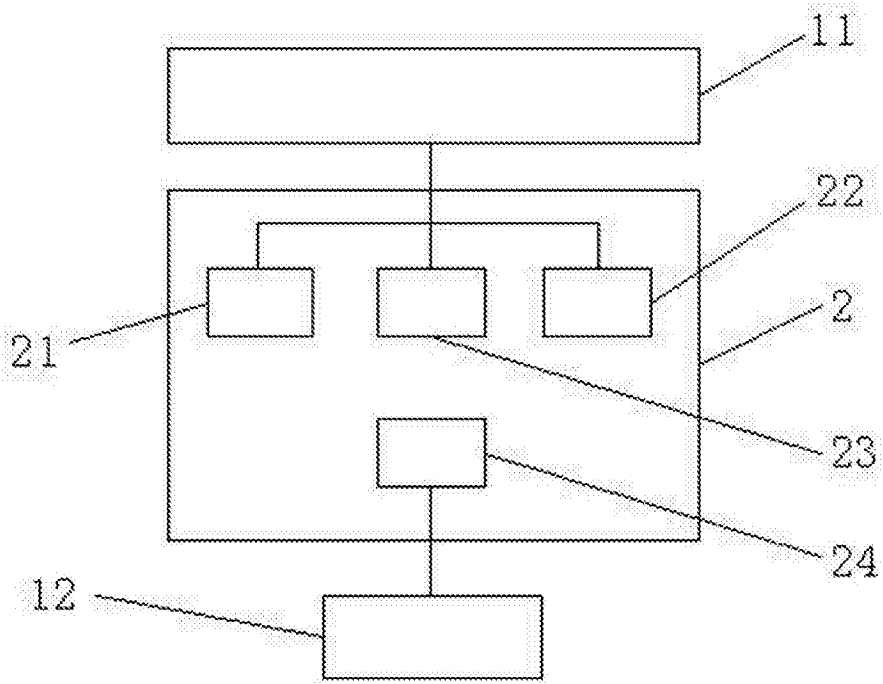


图2