

[19]中华人民共和国国家知识产权局

[51]Int. Cl⁶

A41B 9/00

[12] 实用新型专利说明书

[21] ZL 专利号 98209188.5

[45]授权公告日 1999年6月23日

[11]授权公告号 CN 2324799Y

[22]申请日 98.3.12 [24]颁证日 99.6.5

[21]申请号 98209188.5

[73]专利权人 郑德豪

地址 528415 广东省中山市小榄镇蓝田大街 117 号

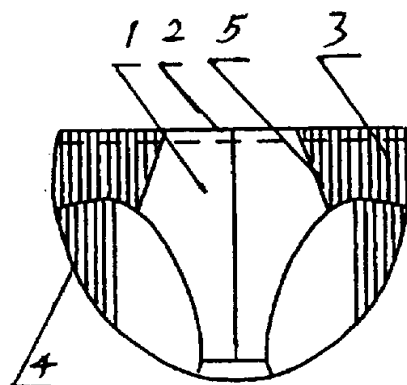
[72]设计人 郑德豪

权利要求书 1 页 说明书 1 页 附图页数 2 页

[54]实用新型名称 两侧带有弹性舒缓拉力结构的内衣

[57]摘要

一种两侧带有弹性舒缓拉力结构的内衣,由裤身和裤腰组成,裤身(1)的两侧带有弹性带,弹性带由上至下分布,本实用新型在穿着时裤身向两侧横向拉伸,既贴身,又使裆部不会过紧,使人感到很舒适。



ISSN 1008-4274

权 利 要 求 书

1、一种两侧带有弹性舒缓拉力结构的内衣，由裤身(1)和裤腰(2)构成，裤腰(2)为弹性布料，其特征在于：裤身(1)的两侧带有竖向分布的弹性带(3)，弹性带(3)由裤腰(1)向下延伸到裤身底部开口(4)。

2、根据权利要求1所述的内裤，其特征在于：弹性带(3)正面的带边(5)由底部向裤腰中部倾斜。

说明书

两侧带有弹性舒缓拉力结构的内衣

本实用新型属于一种内衣，具体涉及一种弹性内裤。

目前，普通内裤由于弹性带位于腰带处，使人在穿着时经常会因裆部过紧或过松感到不适。

本实用新型的目的在于克服上述已知技术存在的不足，从而提供一种穿着舒适的两侧带有弹性舒缓拉力的内衣。

本实用新型的目的在于通过如下方式实现的：

该内衣由裤身(1)和裤腰(2)构成，裤腰(2)为弹性布料，其中，裤身(1)的两侧带有竖向分布的弹性带(3)，弹性带(3)由裤腰(1)向下延伸至裤身底部开口(4)，弹性带(3)正面的带边(5)由底部向裤腰中部倾斜。

本实用新型与现有技术相比具有如下优点：

由于在裤身两侧增加了弹性带，使人在穿着时将裤身整体向两侧横向拉伸，既使内裤全部贴身，不会有过松的感觉，又不会因为裤裆向上兜而产生过紧的感觉，穿着非常舒适。

下面结合附图对本实用新型作进一步描述：

图 1 是本实用新型的主视图；

图 2 是本实用新型的后视图；

在图 1 中：(1)裤身；(2)裤腰；(3)弹性带；(4)开口；(5)带边。

制作时，弹性带选用弹性布料，裁成规定尺寸后沿带边与裤身缝合，从图 2 中看到后部的弹性带比前部更靠近两侧，这样可使人在坐下时避开带边，不会感到不适，裤身可采用普通布料，前端带边与中线的夹角可在 $20 \sim 45^\circ$ 之间。

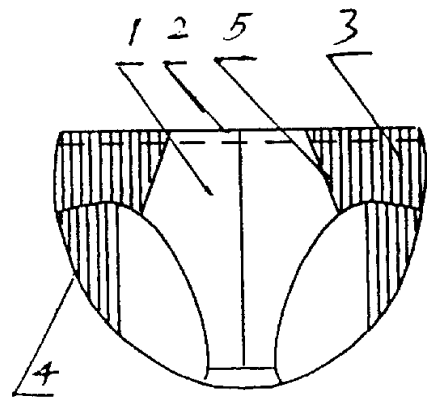


图 1

