

(19) 日本国特許庁(JP)

(12) 公開特許公報(A)

(11) 特許出願公開番号

特開2009-279262

(P2009-279262A)

(43) 公開日 平成21年12月3日(2009.12.3)

(51) Int.Cl.	F I	テーマコード (参考)
A 4 7 C 1/025 (2006.01)	A 4 7 C 1/025	3 B 0 9 9
F 1 6 C 11/04 (2006.01)	F 1 6 C 11/04	F 3 J 1 0 5
F 1 6 C 11/10 (2006.01)	F 1 6 C 11/10	E

審査請求 有 請求項の数 3 O L (全 27 頁)

(21) 出願番号 特願2008-135829 (P2008-135829)
 (22) 出願日 平成20年5月23日 (2008. 5. 23)
 (11) 特許番号 特許第4296223号 (P4296223)
 (45) 特許公報発行日 平成21年7月15日 (2009. 7. 15)

(71) 出願人 503315654
 山下 直伸
 大阪府堺市西区上野芝向ヶ丘町5丁5番5号
 (74) 代理人 100080746
 弁理士 中谷 武嗣
 (72) 発明者 山下 直伸
 大阪府堺市上野芝向ヶ丘町5丁5番5号
 Fターム(参考) 3B099 CA05 CA09
 3J105 AA13 AB23 AB50 AC10 DA11
 DA33 DA41

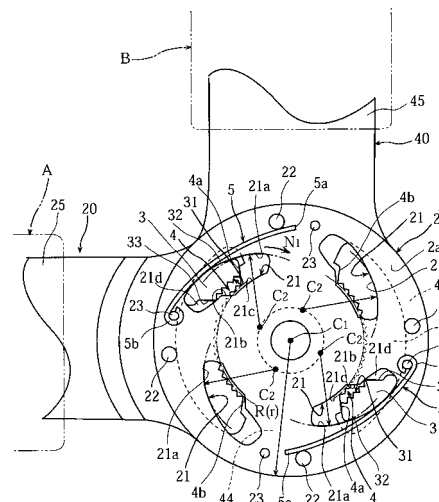
(54) 【発明の名称】 角度調整金具

(57) 【要約】

【課題】 荷重を十分に支持し、小型かつ薄型の角度調節金具を提供する。

【解決手段】 第1軸心 C_1 廻りに揺動可能かつ第1軸心 C_1 を中心として外歯型に形成された一対の円弧状ギヤ部4, 4と、第1軸心 C_1 を対称軸として90度毎の回転対称位置に配設された4つのくさび形窓部21, 21, 21, 21と、くさび形窓部21内にて移動可能に配設されかつ一面側がギヤ部4に噛合可能な歯面31とされ他面側がくさび形窓部21の外方側のくさび面21aに当接する当接面32とされて歯面31がギヤ部4に噛合しかつ当接面32がくさび面21aに当接しギヤ部4が一方方向へ揺動するのを抑制する浮動くさび部材3と、を具備し、第1軸心 C_1 を対称軸として180度の回転対称位置に一対の浮動くさび部材3, 3を配設し、さらに、4つのくさび形窓部21のくさび面21aは、第1軸心 C_1 と偏心し、かつ、第1軸心 C_1 を対称軸として90度毎の回転対称位置となる第2軸心 C_2 を順次中心とした円弧状に形成されている。

【選択図】 図1



【特許請求の範囲】

【請求項 1】

第 1 軸心 (C_1) 廻りに揺動可能かつ該第 1 軸心 (C_1) を中心として外歯型に形成された一对の円弧状ギヤ部 (4) (4) と、該第 1 軸心 (C_1) を対称軸として 90 度毎の回転対称位置に配設された 4 つのくさび形窓部 (21) (21) (21) (21) と、該くさび形窓部 (21) 内にて移動可能に配設されかつ一面側が上記ギヤ部 (4) に噛合可能な歯面 (31) とされ他面側が上記くさび形窓部 (21) の外方側のくさび面 (21a) に当接する当接面 (32) とされて該歯面 (31) が該ギヤ部 (4) に噛合しかつ該当接面 (32) が該くさび面 (21a) に当接し該ギヤ部 (4) が一方向へ揺動するのを抑制する浮動くさび部材 (3) と、を具備し、

10

上記第 1 軸心 (C_1) を対称軸として 180 度の回転対称位置に一对の上記浮動くさび部材 (3) (3) を配設し、

さらに、4 つの上記くさび形窓部 (21) の上記くさび面 (21a) は、上記第 1 軸心 (C_1) と偏心し、かつ、該第 1 軸心 (C_1) を対称軸として 90 度毎の回転対称位置となる第 2 軸心 (C_2) を順次中心とした円弧状に形成されたことを特徴とする角度調整金具。

【請求項 2】

第 1 軸心 (C_1) 廻りに揺動可能かつ該第 1 軸心 (C_1) を中心として外歯型に形成された一对の円弧状ギヤ部 (4) (4) と、該第 1 軸心 (C_1) を対称軸として 180 度の回転対称位置に配設された 2 つのくさび形窓部 (21) (21) と、該くさび形窓部 (21) 内にて移動可能に配設されかつ一面側が上記ギヤ部 (4) に噛合可能な歯面 (31) とされ他面側が上記くさび形窓部 (21) の外方側のくさび面 (21a) に当接する当接面 (32) とされて該歯面 (31) が該ギヤ部 (4) に噛合しかつ該当接面 (32) が該くさび面 (21a) に当接し該ギヤ部 (4) が一方向へ揺動するのを抑制する浮動くさび部材 (3) と、を具備し、

20

上記第 1 軸心 (C_1) を対称軸として 180 度の回転対称位置に一对の上記浮動くさび部材 (3) (3) を配設し、

さらに、2 つの上記くさび形窓部 (21) の上記くさび面 (21a) は、上記第 1 軸心 (C_1) と偏心し、かつ、該第 1 軸心 (C_1) を対称軸として 180 度の回転対称位置となる第 2 軸心 (C_2) を順次中心とした円弧状に形成されたことを特徴とする角度調整金具。

【請求項 3】

一对の平行な板状の壁部 (2) (2) と、該壁部 (2) (2) 間に設けられ第 1 軸心 (C_1) 廻りに揺動可能に枢結される共に該第 1 軸心 (C_1) を中心として外歯型に形成された一对の円弧状ギヤ部 (4) (4) と、上記一对の壁部 (2) (2) の各々に該第 1 軸心 (C_1) を対称軸として 90 度毎の回転対称位置に配設された 4 つのくさび形窓部 (21) (21) (21) (21) と、該くさび形窓部 (21) 内にて移動可能に配設されかつ一面側が上記ギヤ部 (4) に噛合可能な歯面 (31) とされ他面側が上記くさび形窓部 (21) の外方側のくさび面 (21a) に当接する当接面 (32) とされて該歯面 (31) が該ギヤ部 (4) に噛合しかつ該当接面 (32) が該くさび面 (21a) に当接し該ギヤ部 (4) が一方向へ揺動するのを抑制する浮動くさび部材 (3) と、を具備し、

30

上記第 1 軸心 (C_1) を対称軸として 180 度の回転対称位置に一对の上記浮動くさび部材 (3) (3) を配設し、

40

さらに、4 つの上記くさび形窓部 (21) の上記くさび面 (21a) は、上記第 1 軸心 (C_1) と偏心し、かつ、該第 1 軸心 (C_1) を対称軸として 90 度毎の回転対称位置となる第 2 軸心 (C_2) を順次中心とした円弧状に形成されたことを特徴とする角度調整金具。

【請求項 4】

一对の平行な板状の壁部 (2) (2) と、該壁部 (2) (2) 間に設けられ第 1 軸心 (C_1) 廻りに揺動可能に枢結される共に該第 1 軸心 (C_1) を中心として外歯型に形成された一对の円弧状ギヤ部 (4) (4) と、上記一对の壁部 (2) (2) の各々に該第 1 軸心 (C_1) を対称軸として 180 度の回転対称位置に配設された 2 つのくさび形窓部 (21) (21) と、該くさび形窓部 (21) 内にて移動可能に配設されかつ一面側が上記ギヤ部 (

50

4) に噛合可能な歯面(31)とされ他面側が上記くさび形容部(21)の外方側のくさび面(21a)に当接する当接面(32)とされて該歯面(31)が該ギヤ部(4)に噛合しかつ該当接面(32)が該くさび面(21a)に当接し該ギヤ部(4)が一方向へ揺動するのを抑制する浮動くさび部材(3)と、を具備し、

上記第1軸心(C_1)を対称軸として180度の回転対称位置に一对の上記浮動くさび部材(3)(3)を配設し、

さらに、2つの上記くさび形容部(21)の上記くさび面(21a)は、上記第1軸心(C_1)と偏心し、かつ、該第1軸心(C_1)を対称軸として180度の回転対称位置となる第2軸心(C_2)を順次中心とした円弧状に形成されたことを特徴とする角度調整金具。

【請求項5】

上記一对のギヤ部(4)(4)と、該一对のギヤ部(4)(4)から突設される取付片部(45)と、該一对のギヤ部(4)(4)を上記浮動くさび部材(3)が挿通する逃がし窓部(43)(43)を介して第1軸心(C_1)を中心として円形状に包囲する円環保護部(42)と、上記一对のギヤ部(4)(4)の上記取付片部(45)の突設側とは反対側から突設され上記円環保護部(42)と上記一对のギヤ部(4)(4)を連結する連結部(44)と、を一体状に形成した板状の揺動ギヤ部材(40)を備えた請求項1, 2, 3又は4記載の角度調整金具。

【請求項6】

上記壁部(2)(2)を上記第1軸心(C_1)を中心とした円形板状に形成し、該壁部(2)(2)の第1半径寸法(R)と、上記円環保護部(42)の第2半径寸法(r)と、を相等しく設定した請求項3, 4又は5記載の角度調整金具。

【請求項7】

一对の上記壁部(2)(2)の間隔寸法(T)と、上記円環保護部(42)の上記第1軸心(C_1)方向の厚み寸法(t)と、を同等に形成した請求項3, 4, 5又は6記載の角度調整金具。

【請求項8】

所定長さの一字状に形成されたパネ線材(5)の一方端(5a)が当接する当接ピン部(22)と、他方端(5b)が枢支される枢軸ピン部(23)と、を上記壁部(2)(2)の外側面(2a)(2a)であって、かつ、各くさび形容部(21)の周方向の両端各近傍に突設し、上記くさび形容部(21)から露出した上記浮動くさび部材(3)に、上記パネ線材(5)を当接させ、上記ギヤ部(4)へ押し付ける方向に弾発付勢するように構成した請求項3, 4, 5, 6又は7記載の角度調整金具。

【発明の詳細な説明】

【技術分野】

【0001】

本発明は、一方側の部材と他方側の部材との成す角度を所望の角度に設定できる角度調整金具に関するものである。

【背景技術】

【0002】

従来、特許文献1記載のように、座いす等の背もたれ部を座部に対して使用者の所望する角度に揺動角度を調整可能な角度調節金具は、1つの歯片をギヤ部に噛合させることで、座部に対する背部の角度を所望の位置で保持させ、背部が倒れる一方向への揺動を抑制するものが知られている。

【0003】

この背部の角度を保持する際、背部にかかる人からの荷重を歯片とギヤ部とで集中的に受けるため、ギヤ部や歯片を大きく形成して、噛合部の面圧を軽減していた。

【特許文献1】実公昭59-20118号公報

【発明の開示】

【発明が解決しようとする課題】

【0004】

10

20

30

40

50

しかし、ギヤ部や爪片が大きな角度調整金具では、取付位置が限定されるという問題があった。また、ソファや座いす等の内部に埋設した場合は、膨らみが生じ、デザイン性が損なわれるという問題があった。単に、ギヤ部等を薄くすると、人からの荷重を支持できず、噛合部で滑りが生じたり破損する虞があるという問題があった。

【0005】

そこで、本発明は、荷重を十分に支持し、小型かつ薄型の角度調節金具の提供を目的とする。

【課題を解決するための手段】

【0006】

本発明の角度調整金具は、第1軸心廻りに揺動可能かつ該第1軸心を中心として外歯型に形成された一对の円弧状ギヤ部と、該第1軸心を対称軸として90度毎の回転対称位置に配設された4つのくさび形窓部と、該くさび形窓部内にて移動可能に配設されかつ一面側が上記ギヤ部に噛合可能な歯面とされ他面側が上記くさび形窓部の外方側のくさび面に当接する当接面とされて該歯面が該ギヤ部に噛合しかつ該当接面が該くさび面に当接し該ギヤ部が一方向へ揺動するのを抑制する浮動くさび部材と、を具備し、上記第1軸心を対称軸として180度の回転対称位置に一对の上記浮動くさび部材を配設し、さらに、4つの上記くさび形窓部の上記くさび面は、上記第1軸心と偏心し、かつ、該第1軸心を対称軸として90度毎の回転対称位置となる第2軸心を順次中心とした円弧状に形成されたものである。

10

【0007】

また、第1軸心廻りに揺動可能かつ該第1軸心を中心として外歯型に形成された一对の円弧状ギヤ部と、該第1軸心を対称軸として180度の回転対称位置に配設された2つのくさび形窓部と、該くさび形窓部内にて移動可能に配設されかつ一面側が上記ギヤ部に噛合可能な歯面とされ他面側が上記くさび形窓部の外方側のくさび面に当接する当接面とされて該歯面が該ギヤ部に噛合しかつ該当接面が該くさび面に当接し該ギヤ部が一方向へ揺動するのを抑制する浮動くさび部材と、を具備し、上記第1軸心を対称軸として180度の回転対称位置に一对の上記浮動くさび部材を配設し、さらに、2つの上記くさび形窓部の上記くさび面は、上記第1軸心と偏心し、かつ、該第1軸心を対称軸として180度の回転対称位置となる第2軸心を順次中心とした円弧状に形成されたものである。

20

【0008】

また、一对の平行な板状の壁部と、該壁部間に設けられ第1軸心廻りに揺動可能に枢結される共に該第1軸心を中心として外歯型に形成された一对の円弧状ギヤ部と、上記一对の壁部の各々に該第1軸心を対称軸として90度毎の回転対称位置に配設された4つのくさび形窓部と、該くさび形窓部内にて移動可能に配設されかつ一面側が上記ギヤ部に噛合可能な歯面とされ他面側が上記くさび形窓部の外方側のくさび面に当接する当接面とされて該歯面が該ギヤ部に噛合しかつ該当接面が該くさび面に当接し該ギヤ部が一方向へ揺動するのを抑制する浮動くさび部材と、を具備し、上記第1軸心を対称軸として180度の回転対称位置に一对の上記浮動くさび部材を配設し、さらに、4つの上記くさび形窓部の上記くさび面は、上記第1軸心と偏心し、かつ、該第1軸心を対称軸として90度毎の回転対称位置となる第2軸心を順次中心とした円弧状に形成されたものである。

30

40

【0009】

また、一对の平行な板状の壁部と、該壁部間に設けられ第1軸心廻りに揺動可能に枢結される共に該第1軸心を中心として外歯型に形成された一对の円弧状ギヤ部と、上記一对の壁部の各々に該第1軸心を対称軸として180度の回転対称位置に配設された2つのくさび形窓部と、該くさび形窓部内にて移動可能に配設されかつ一面側が上記ギヤ部に噛合可能な歯面とされ他面側が上記くさび形窓部の外方側のくさび面に当接する当接面とされて該歯面が該ギヤ部に噛合しかつ該当接面が該くさび面に当接し該ギヤ部が一方向へ揺動するのを抑制する浮動くさび部材と、を具備し、上記第1軸心を対称軸として180度の回転対称位置に一对の上記浮動くさび部材を配設し、さらに、2つの上記くさび形窓部の上記くさび面は、上記第1軸心と偏心し、かつ、該第1軸心を対称軸として180度の回

50

転対称位置となる第 2 軸心を順次中心とした円弧状に形成されたものである。

【 0 0 1 0 】

また、上記一对のギヤ部と、該一对のギヤ部から突設される取付片部と、該一对のギヤ部を上記浮動くさび部材が挿通する逃がし窓部を介して第 1 軸心を中心として円形状に包囲する円環保護部と、上記一对のギヤ部の上記取付片部の突設側とは反対側から突設され上記円環保護部と上記一对のギヤ部を連結する連結部と、を一体状に形成した板状の揺動ギヤ部材を備えたものである。

【 0 0 1 1 】

また、上記壁部を上記第 1 軸心を中心とした円形板状に形成し、該壁部の第 1 半径寸法と、上記円環保護部の第 2 半径寸法と、を相等しく設定したものである。

10

【 0 0 1 2 】

また、一对の上記壁部の間隔寸法と、上記円環保護部の上記第 1 軸心方向の厚み寸法と、を同等に形成したものである。

【 0 0 1 3 】

また、所定長さの一文字状に形成されたバネ線材の一方端が当接する当接ピン部と、他方端が枢支される枢軸ピン部と、を上記壁部の外側面であって、かつ、各くさび形窓部の周方向の両端各近傍に突設し、上記くさび形窓部から露出した上記浮動くさび部材に、上記バネ線材を当接させ、上記ギヤ部へ押し付ける方向に弾発付勢するように構成したものである。

【 発明の効果 】

20

【 0 0 1 4 】

本発明の角度調整金具によれば、一对の浮動くさび部材をギヤ部に両側から挟むように噛み合わせ、浮動くさび部材及びギヤ部の噛み合わせ部の面圧を軽減できる。したがって、浮動くさび部材の歯面とギヤ部とを小型で薄いものにできる。荷重が均等にかかり耐久性が向上できる。

【 発明を実施するための最良の形態 】

【 0 0 1 5 】

以下、実施の形態を示す図面に基づき本発明を詳説する。

図 1 は本発明の第 1 の実施の形態を示す要部側面図である。図 2 は分解斜視図である。図 3 は組立状態の斜視図である。図 4 は、揺動後の状態を示す要部側面図である。

30

なお、本発明に於て、第 1 軸心 C_1 方向から見た図を側面図と呼ぶ。また、説明を容易にするために「第 1 軸心 C_1 を対称軸とした回転対称位置」を、単に「回転対称位置」と呼ぶ場合がある。

本発明の角度調整金具は、例えば、ソファの背部及び両側の肘掛部等の傾斜角度を調整可能にする金具として使用されるものである。

なお、座いすやマッサージチェア、ヘッドレスト、フットレスト、等以外にも、例えば、扉を開閉させるような、2つの部材を揺動可能に連結するために用いても良い。

【 0 0 1 6 】

図 1 乃至図 4 に於て、角度を調整すべき部材同士の揺動（枢着）の中心である第 1 軸心 C_1 を中心として円形状に形成される一对の平行な壁部 2, 2 と、第 1 軸心 C_1 を対称軸として 90 度毎の回転対称位置に配設された 4 つのくさび形窓部 21, 21, 21, 21 と、第 1 軸心 C_1 を対称軸として 180 度の回転対称位置に配設される一对の浮動くさび部材 3, 3 と、第 1 軸心 C_1 を対称軸として 180 度回転対称位置に配設された一对のギヤ部 4, 4 と、浮動くさび部材 3 をギヤ部 4 に常時弾発付勢するバネ線材 5 と、壁部 2, 2 を第 1 軸心 C_1 方向から挟むカバー部材 6 と、壁部 2 とギヤ部 4 とカバー部材 6 とを同心状に枢着する枢着軸 7 と、を備えている。

40

【 0 0 1 7 】

一对の壁部 2, 2 は、円形板状に形成されている。一对の壁部 2, 2 の各々に第 1 軸心 C_1 を対称軸として 90 度毎の回転対称位置に 4 つのくさび形窓部 21, 21, 21, 21 を貫設している。壁部 2 の外側面（第 1 軸心 C_1 の外方の面）2 a, 2 a かつ、各くさび形窓部

50

21の周方向の両端各近傍に、バネ線材5の一方端5aが当接する当接ピン部22と、バネ線材5の他方端5bが枢支される枢軸ピン部23と、を突設している。また、第1軸心 C_1 と同心状に中心孔を貫設している。

【0018】

一对の壁部2, 2の間をギヤ部4を内装可能な間隔寸法Tに設定している。ギヤ部4を収納するケース部としている。各壁部2は、第1軸心 C_1 のラジアル外方向に板状の取着片部25を突設している。各壁部2及び各取着片部25を対面状に配設し、取着片部25を面接触させてスポット溶接等によって一体状に固着している。取着片部25は、揺動すべき部材等を取着するための取着貫孔25bを有している。一体状となった取着片部25, 25を取着アーム部としている。

つまり、本発明は、壁部2と取着片部25とを有する2枚の板状部材を対面状に貼り合わせて、ギヤ部4を内装可能な一对の壁部2, 2(ケース部)と、揺動すべき部材等を取着するための取着片部(取着アーム部)を形成した揺動ケース部材20を備えている。また、当接ピン部22及び枢軸ピン部23は、壁部2にピン部材を圧入して設けている。

【0019】

くさび形態部21は、第1軸心 C_1 寄りを内方側とした場合、外方側に円弧状のくさび面21aを形成している。各くさび面21aは、第1軸心 C_1 と偏心し、かつ、第1軸心 C_1 を対称軸として90度毎の回転対称位置となる第2軸心 C_2 を順次中心として形成されている。ギヤ部4に接近していくように形成している。つまり、図1に示す矢印 N_1 の方向に形成されるにつれて、くさび面21aとギヤ部4の間が次第に小さく(縮小する)なるように形成されている。また、内方側の円弧面21cから突設し、浮動くさび部材3を誘導する浮動段付部21bを形成している。また、ギヤ部4と噛合していない状態(噛合解除状態)の浮動くさび部材3を収納可能な退避空間部21dを有している。なお、矢印 N_1 方向とは、ギヤ部4の揺動を抑制すべき周方向と同じ回転方向である。

【0020】

浮動くさび部材3は、第1軸心 C_1 を対称軸として180度の回転対称位置に配設されている。180度の回転対称位置のくさび形態部21, 21に、各々挿通されている。浮動くさび部材3は、壁部2, 2の第1幅寸法 W_1 よりも僅かに大きな第2幅寸法 W_2 に形成されている。くさび形態部21に挿通させた状態で、壁部2, 2の外側面2a, 2aから一部(両側端側)を突出状に露出している。

【0021】

また、浮動くさび部材3は、くさび形態部21内にて移動可能に配設されている。一面側がギヤ部4に噛合可能な歯面31に形成されている。他面側がくさび面21aに当接する円弧状の当接面32に形成されている。

ギヤ部4が揺動し、歯面31がギヤ部4に噛合して浮動くさび部材3が移動した際に、当接面32は、くさび面21aに案内され、浮動くさび部材3をギヤ部4とくさび面21aの間にくさび状に配設させるように形成している。ギヤ部4が揺動するのを浮動くさび部材3が抑制するように形成されている。つまり、浮動くさび部材3は、歯面31がギヤ部4に噛合しかつ当接面32がくさび面21aに当接しギヤ部4が一方向へ揺動するのを抑制するものである。また、浮動くさび部材3は、浮動段付部21bに当接して、ギヤ部4から離間する方向に自らを誘導する誘導勾配面33を有している。誘導勾配面33は歯面31の後縁部に形成されている。

【0022】

一对のギヤ部4, 4は、第1軸心 C_1 を中心とした円弧状に形成されている。また、外歯型の板状に形成されている。一对の壁部2, 2の間に第1軸心 C_1 廻りに揺動可能に枢結されている。第1軸心 C_1 を対称軸として180度回転対称位置に形成されている。一对のギヤ部4, 4からは、板状の取付片部45が第1軸心 C_1 のラジアル外方向に突設されている。また、浮動くさび部材3が挿通可能な逃がし窓部43, 43を介して第1軸心 C_1 を中心として円形状に形成される板状の円環保護部42に包囲されている。また、取付片部45の突設側とは反対側方向には、円環保護部42と結合する連結部44が突設されている。

10

20

30

40

50

つまり、本発明は、ギヤ部4と、円環保護部42と、逃がし窓部43、43と、連結部44と、取付片部45と、を一体状に形成した一枚板状の揺動ギヤ部材40を備えている。

【0023】

一对のギヤ部4、4は、円環保護部42の内方側で、取付片部45の基端部45aと連結部44によって強度の強い両持ち梁状に支持されている。基端部45aに応力集中が発生しにくい形状となっている。また、第1軸心 C_1 と同心状に中心貫孔を設けている。取付片部45は、揺動すべき部材等を取着可能な複数の取付貫孔45bを有している。また、ギヤ部4は、一端部側（噛合終点部側）に、浮動くさび部材3をくさび形態部21の退避空間21dへ押圧する押込突部4aが形成されている。また、押込突部4aが形成されるギヤ部4の一端部側とは反対側の他端部（噛合始点側）に、退避空間部21dに収納された浮動くさび部材3

10

【0024】

円環保護部42は、第1軸心 C_1 を中心とした外周の第2半径寸法 r は、一对の壁部2、2の第1軸心 C_1 を中心とした外周の第1半径寸法 R と、相等しく設定している。

また、円環保護部42の第1軸心 C_1 の方向の厚み寸法 t は、一对の壁部2、2の間隔寸法 T と同等に設定されている。なお、公差等（加工・組立や摺動性を考慮した寸法等）による、微小な隙間寸法は存在する。

【0025】

一对の壁部2、2の第1外周面2b、2bと、円環保護部42の第2外周面44bと、は面一状（組立・加工公差の範囲内での僅かな段差や隙間しかないように）に形成されている。

20

【0026】

バネ線材5は、所定長さに切断され、一文字状に形成されている。一方端5aは直線状に形成され、他方端5bは、枢軸ピン部23に外嵌可能に鉤状乃至円形状に曲げ加工されている。

一对壁部2、2の外側面2a、2aから露出した（突出した）浮動くさび部材3の当接面32に、接触して円弧状になる。円弧状から直線状（一文字状）に戻ろうとする復元力を弾発付勢力としている。即ち、ギヤ部4へ押し付ける方向に弾発付勢するように配設されている。また、1つの浮動くさび部材3に対して、壁部2、2を介して第1軸心 C_1 方向に2つ設けている。合計で4つ設けられている。

30

【0027】

円形状のカバー部材6は、薄型の円形状（円盤状）に形成されている。壁部2の外側面2aを覆うように形成されている。外周の第3半径寸法 L は、第1半径寸法 R 及び第2半径寸法 r と相等しく設定している。浮動くさび部材3やバネ線材5及び、くさび形態部21から露出するギヤ部4を、第1軸心 C_1 方向の両側から覆うように施蓋状に配設されている。動作する浮動くさび部材3やバネ線材5及びくさび形態部21から露出するギヤ部4に、異物が混入しないように、保護している。露出した動作部（ギヤ部4、浮動くさび部材3、バネ線材5等）によってソファ等の生地やクッションを損傷させないようにしている。また、第1軸心 C_1 と同心状に貫孔を設けている。

40

【0028】

第1の実施の形態の使用法（作用）について説明する。

先ず、図1と図4及び図5を用いて、揺動ケース部材20の取着片部25をソファの固定側である座部Aに取着し、揺動ギヤ部材40の取付片部45をソファの揺動側である背部Bに取着した状態で、座部A及び背部Bが水平状となっている図4に示す状態から、背部Bを起立状に揺動させ、背部の傾倒（傾斜）角度を調整する場合を説明する。

【0029】

図4及び図5（a）に於て、浮動くさび部材3が、ギヤ部4に噛合し、かつ、くさび形態部21のくさび面21aに当接面32が当接し、くさび作用によって、ギヤ部4の揺動が阻止されている。この状態から、背部Bを起立方向に揺動させると、くさび面21aとギヤ部4

50

の間が拡大する方向（矢印 N_2 方向）にギヤ部 4 は揺動する。図 5（b）に示すように、浮動くさび部材 3 の当接面 32 は、くさび面 21 a から離れて、くさび面 21 a との間に僅かな隙間 d が形成される。さらにギヤ部 4（背部 B）を揺動させると、浮動くさび部材 3 の誘導勾配面 33 がくさび形態部 21 の浮動段付部 21 b に当接し、図 5（c）に示すように、浮動くさび部材 3 とギヤ部 4 との噛合が解除される。浮動くさび部材 3 の歯面 31 がギヤ部 4 に弾かれるようにカチカチと音を立てて乗り越える。ギヤ部 4 の揺動（背部 B）を使用者の所望の位置で停止すると、バネ線材 5（図 5 に於ては省略した。）によって、歯面 31 がギヤ部 4 に噛合する。ギヤ部 4（背部 B）は、噛合した浮動くさび部材 3 の当接面 32 がくさび面 21 a に接触するまで僅かに N_2 方向とは反対方向の矢印 N_3 方向に揺動する。矢印 N_3 方向に僅かに揺動した後、くさび作用によりギヤ部 4（背部 B）の揺動は規制される。背部 B は、座部 A に対して所望の傾倒（傾斜）角度をもって保持される。

10

【0030】

また、図 5（d）に示すように、ギヤ部 4（背部 B）を所定量（ギヤ部 4 の終点部迄）、揺動させると、ギヤ部 4 の押込突部 4 a が浮動くさび部材 3 に当接し、浮動くさび部材 3 はギヤ部 4 を押圧する。誘導勾配面 33 が浮動段付部 21 b を摺動し、浮動くさび部材 3 は案内（誘導）され、図 1 及び図 5（e）に示すようにくさび形態部 21 の後端に形成された退避空間部 21 d に収納される。ギヤ部 4 の矢印 N_2 方向への揺動が規制される。退避空間部 21 d に浮動くさび部材 3 が収納され、噛合が解除されることで、ギヤ部 4 は、矢印 N_3 方向への揺動が自由になる。ギヤ部 4（背部 B）が所定量（ギヤ部 4 の始点部迄）矢印 N_3 方向へ揺動すると、ギヤ部 4 の押出突部 4 b が、浮動くさび部材 3 に当接し、浮動くさび部材 3 を退避空間部 21 d から押し出す。浮動くさび部材 3 は、ギヤ部 4 と噛合し、矢印 N_3 方向へのギヤ部 4（背部 B）の揺動をくさび作用によって規制する。再び、図 5（a）の状態となり、矢印 N_2 方向へのギヤ部 4 の揺動を可能にし、背部 B を所望の位置で維持（保持）可能となる。即ち、浮動くさび部材 3 は、歯面 31 がギヤ部に噛合しかつ当接面 32 がくさび面 21 a に当接しギヤ部 4 が一方向（矢印 N_3 方向）へ揺動を抑制する。

20

【0031】

ここで、使用者の所望の傾倒（揺動）角度にされた背部 B に、使用者がもたれかかると、浮動くさび部材 3 の歯面 31 とギヤ部 4 との噛合部に力（面圧等）が発生する。この力は、一对の浮動くさび部材 3 , 3 及び一对のギヤ部 4 , 4 に分散される。くさび形態部 21 のくさび面 21 a や浮動くさび部材 3 及びギヤ部 4 に係る荷重（面圧等）は、浮動くさび部材 3 やギヤ部 4 及びくさび形態部 21 を各々 1 つ設けた場合に比べて半分になる。浮動くさび部材 3 及びギヤ部 4 が小型・薄型であっても十分に荷重を支持可能にする。

30

【0032】

一对の浮動くさび部材 3 , 3 は一对のギヤ部 4 , 4 を挟持状に保持する。仮に、ギヤ部 4 が荷重によって揺動しようとする、一方の浮動くさび部材 3 は一方のギヤ部 4 から噛合が解除される方向に逃げようとする。逃げようとする力は、壁部 2 を介して 180 度回転対称位置の他方の浮動くさび部材 3 をギヤ部 4 方向に食い付かせる。荷重によってギヤ部 4 から浮動くさび部材 3 は離間せず、荷重を支持している状態では、常に噛合状態を保持する。また、180 度回転対称位置に均等に荷重（面圧）を発生させる。一方又は他方のくさび形態部 21 や浮動くさび部材 3 及びギヤ部 4 に極端な応力集中が発生するのを防止する。くさび形態部 21 や浮動くさび部材 3 及びギヤ部 4 の小型化及び薄型化を可能にする。また、各浮動くさび部材 3 と各ギヤ部 4 とがスムーズに接触・離間する。仮に、ギヤ部 4 が一方の浮動くさび部材 3 から離間するように逃げようとする場合があっても、一方の浮動くさび部材 3 とは 180 度回転対称位置に配設された他方の浮動くさび部材 3 により逃げるのが規制される。

40

【0033】

一对の壁部 2 , 2 内は、円環保護部 42 により保護される。ソファ内部のクッション部材の屑片及びゴミ等が、ギヤ部 4 や、ギヤ部 4 と浮動くさび部材 3 との噛合部、浮動くさび部材 3 とくさび形態部 21 との接触部や摺動部、に侵入するのを防止する。

【0034】

50

壁部 2 の外周面 2 b 及び円環保護部 42 の円周面 42 b が面一状となっているので、揺動した際（傾倒角度の調整をする際）に、布生地やクッション等の巻き込みを防止する。また、ソファの内部で、クッションや生地等の損傷を防止する。

【 0 0 3 5 】

円環保護部 42 が一對のギヤ 4 , 4 を包囲し、円環保護部 42 と一對のギヤ 4 , 4 とが連結されることで、取付片部 45 の基端側 45 a（ギヤ部 4 , 4 から取付片部 45 が突設される根元部分）に応力が集中するのを防止する。

【 0 0 3 6 】

また、パネ線材 5 を壁部の外側面 2 a , 2 a に設けることで、両側から浮動くさび部材 3 を弾発付勢する際、外側面 2 a をガイド面とし、ギヤ部 4 にこじれることなく歯面 31 を嚙み合わせる。パネ線材 5 を一對の壁部 2 , 2 の外側に設けることで、間隔寸法 T をより小さく設定可能にする。揺動ケース部材 20 及び揺動ギヤ部材 40 を薄型に設定可能にする。

10

【 0 0 3 7 】

また、図 1 及び図 4 に於て、屈折状態から直線状態となる方向へ揺動するのを浮動くさび部材 3 が抑制している。ここで、図 1 及び図 4 では浮動くさび部材 3 が挿通されていなかったくさび形態部 21 , 21 に浮動くさび部材 3 , 3 を移設する（図 1 及び図 4 で浮動くさび部材 3 を各々挿通させているくさび形態部 21 , 21 に対して、第 1 軸心 C_1 を対称軸として 90 度の回転対称位置に配設されたくさび形態部 21 , 21 に、浮動くさび部材 3 を各々挿通させる）と、直線状態から屈折（傾斜）状態へ揺動するのを抑制して揺動（傾倒）角度傾倒が調節可能のものに切り換わる。

20

【 0 0 3 8 】

例えば、図 6 のように、揺動ケース部材 20 の取付片部 25 をソファの固定側である側壁部 D に取付し、揺動ギヤ部材 40 の取付片部 45 をソファの揺動側である肘掛部 C に取付した場合に、起立状の側壁部 D に肘掛部 C が水平状となってる図 6（a）の状態から、肘掛部 C を起立状にした図 6（b）の状態までの、肘掛部 C の傾倒角度を調整可能となる。肘掛部 C（揺動ギヤ部材 40）は、ソファに着座した人からソファの外方向へもたれかかるような荷重を受けるが、浮動くさび部材 3 によって、肘掛部 C（ギヤ部 4）の揺動は抑制される。

【 0 0 3 9 】

90 度毎の回転対称位置にある 4 つのくさび形態部 21 , 21 , 21 , 21 内から、適時、180 度の回転対称位置となる 2 つのくさび形態部 21 , 21 を選択し、浮動くさび部材 3 , 3 を挿通（移設）させることで、抑制する方向及び角度調整の開始姿勢が切り換わる。

30

【 0 0 4 0 】

言い換えると、傾倒（傾斜）角度を所望の位置にする際に、図 1 及び図 4 に示した角度調整を始めるスタートの姿勢が一字直線状であって、L 字状に折り畳む迄の間で傾倒（揺動）角度を設定可能なものと、図 6 に示したスタート姿勢が倒立 L 字状であって、直線状に展開する迄の間で傾倒角度を設定可能なものと、に切り変わる。

【 0 0 4 1 】

さらに言い換えると、揺動ケース部材 20 を垂下状に固設した場合は、図 6 に示したような倒立 L 字状をスタート姿勢とする場合と、起立直線状をスタート姿勢とする（図 4 を反時計廻りに 90 度反転したような）場合と、にスタート開始姿勢が 90 度切り換わるとも言える。

40

【 0 0 4 2 】

即ち、浮動くさび部材 3 , 3 を、移設すれば、ソファの背部、肘掛部、ヘッドレスト部等の、様々な揺動箇所の角度調整に対応する。

【 0 0 4 3 】

次に、第 2 の実施の形態を図 7 に示す。

一對の壁部 2 , 2 と、一對のギヤ部 4 , 4 と、一對の浮動くさび部材 3 , 3 を具備し、一對の壁部 2 , 2 の各々に、第 1 軸心 C_1 を対称軸として 180 度の回転対称位置に、2 つのくさび形態部 21 , 21 を配設したものである。その各くさび形態部 21 , 21 に、浮動く

50

さび部材 3, 3 を挿通させているものである。くさび形窓部 21 のくさび面 21 a を、第 1 軸心 C_1 と偏心し、かつ、第 1 軸心 C_1 を対称軸として 180 度の回転対称位置となる第 2 軸心 C_2 を順次中心とした円弧状に形成している。第 1 の実施の形態と同様に、ギヤ部 4 や浮動くさび部材 3 にかかる力（荷重）を、180 度回転対称位置に配設される一对のギヤ部 4, 4 と一对の浮動くさび部材 3, 3 に各々対応させて支持する。浮動くさび部材 3 を挟持状に接触させて面圧を軽減させ、バランス良く揺動を抑制する。各浮動くさび部材 3 が各ギヤ部 4 に対して接触・離間することで揺動角度を調節可能とする。

【0044】

なお、本発明は、設計変更可能であって、例えば、揺動ケース部材 20 は、1 枚の板状部材を折曲げ成型して形成しても良い。また、取着片部 25 及び取付片部 45 に、ネジ孔を形成しても良い。

10

【0045】

以上のように、本発明は、第 1 軸心 C_1 廻りに揺動可能かつ第 1 軸心 C_1 を中心として外歯型に形成された一对の円弧状ギヤ部 4, 4 と、第 1 軸心 C_1 を対称軸として 90 度毎の回転対称位置に配設された 4 つのくさび形窓部 21, 21, 21, 21 と、くさび形窓部 21 内にて移動可能に配設されかつ一面側がギヤ部 4 に噛合可能な歯面 31 とされ他面側がくさび形窓部 21 の外方側のくさび面 21 a に当接する当接面 32 とされて歯面 31 がギヤ部 4 に噛合しかつ当接面 32 がくさび面 21 a に当接しギヤ部 4 が一方向へ揺動するのを抑制する浮動くさび部材 3 と、を具備し、第 1 軸心 C_1 を対称軸として 180 度の回転対称位置に一对の浮動くさび部材 3, 3 を配設し、さらに、4 つのくさび形窓部 21 のくさび面 21 a は、第 1 軸心 C_1 と偏心し、かつ、第 1 軸心 C_1 を対称軸として 90 度毎の回転対称位置となる第 2 軸心 C_2 を順次中心とした円弧状に形成されているので、ギヤ部 4 や浮動くさび部材 3 にかかる力（荷重）を均等に分散させ軽減できる。ギヤ部 4 と浮動くさび部材 3 及び角度調整金具全体を小型・薄型にできる。ギヤ部 4, 4 を挟持状に浮動くさび部材 3 を接触させ、バランス良く、揺動を抑制できる。均等に荷重がかかり確実に支持できる。耐久性を向上できる。抑制すべき揺動の方向を、切り換えることができる。角度の調整が可能となるスタート姿勢を 90 度切り換えることができる。様々な揺動箇所に対応できる。

20

【0046】

また、第 1 軸心 C_1 廻りに揺動可能かつ第 1 軸心 C_1 を中心として外歯型に形成された一对の円弧状ギヤ部 4, 4 と、第 1 軸心 C_1 を対称軸として 180 度の回転対称位置に配設された 2 つのくさび形窓部 21, 21 と、くさび形窓部 21 内にて移動可能に配設されかつ一面側がギヤ部 4 に噛合可能な歯面 31 とされ他面側がくさび形窓部 21 の外方側のくさび面 21 a に当接する当接面 32 とされて歯面 31 がギヤ部 4 に噛合しかつ当接面 32 がくさび面 21 a に当接しギヤ部 4 が一方向へ揺動するのを抑制する浮動くさび部材 3 と、を具備し、第 1 軸心 C_1 を対称軸として 180 度の回転対称位置に一对の浮動くさび部材 3, 3 を配設し、さらに、2 つのくさび形窓部 21 のくさび面 21 a は、第 1 軸心 C_1 と偏心し、かつ、第 1 軸心 C_1 を対称軸として 180 度の回転対称位置となる第 2 軸心 C_2 を順次中心とした円弧状に形成されているので、ギヤ部 4 や浮動くさび部材 3 にかかる力（荷重）を均等に分散させ軽減できる。ギヤ部 4 と浮動くさび部材 3 及び角度調整金具全体を小型・薄型にできる。ギヤ部 4, 4 を挟持状に浮動くさび部材 3 を接触させ、バランス良く、揺動を抑制できる。均等に荷重がかかり確実に支持できる。耐久性を向上できる。

30

40

【0047】

また、一对の平行な板状の壁部 2, 2 と、壁部 2, 2 間に設けられ第 1 軸心 C_1 廻りに揺動可能に枢結される共に第 1 軸心 C_1 を中心として外歯型に形成された一对の円弧状ギヤ部 4, 4 と、一对の壁部 2, 2 の各々に第 1 軸心 C_1 を対称軸として 90 度毎の回転対称位置に配設された 4 つのくさび形窓部 21, 21, 21, 21 と、くさび形窓部 21 内にて移動可能に配設されかつ一面側がギヤ部 4 に噛合可能な歯面 31 とされ他面側がくさび形窓部 21 の外方側のくさび面 21 a に当接する当接面 32 とされて歯面 31 がギヤ部 4 に噛合しかつ当接面 32 がくさび面 21 a に当接しギヤ部 4 が一方向へ揺動するのを抑制する浮動くさび部材 3 と、を具備し、第 1 軸心 C_1 を対称軸として 180 度の回転対称位置に一对の浮動くさび部

50

材 3 , 3 を配設し、さらに、4つのくさび形窓部21のくさび面21 a は、第 1 軸心 C_1 と偏心し、かつ、第 1 軸心 C_1 を対称軸として 90 度毎の回転対称位置となる第 2 軸心 C_2 を順次中心とした円弧状に形成されているので、ギヤ部 4 や浮動くさび部材 3 にかかる力（荷重）を均等に分散させ軽減できる。ギヤ部 4 と浮動くさび部材 3 及び角度調整金具全体を小型・薄型にできる。ギヤ部 4 , 4 を挟持状に浮動くさび部材 3 を接触させ、バランス良く、揺動を抑制できる。均等に荷重がかかり確実に支持できる。耐久性を向上できる。抑制すべき揺動の方向を、切り換えることができる。角度の調整が可能となるスタート姿勢を 90 度切り換えることができる。様々な揺動箇所に対応できる。

【 0 0 4 8 】

また、一对の平行な板状の壁部 2 , 2 と、壁部 2 , 2 間に設けられ第 1 軸心 C_1 廻りに揺動可能に枢結される共に第 1 軸心 C_1 を中心として外歯型に形成された一对の円弧状ギヤ部 4 , 4 と、一对の壁部 2 , 2 の各々に第 1 軸心 C_1 を対称軸として 180 度の回転対称位置に配設された 2 つのくさび形窓部 21 , 21 と、くさび形窓部 21 内にて移動可能に配設されかつ一面側がギヤ部 4 に噛合可能な歯面 31 とされ他面側がくさび形窓部 21 の外方側のくさび面 21 a に当接する当接面 32 とされて歯面 31 がギヤ部 4 に噛合しかつ当接面 32 がくさび面 21 a に当接しギヤ部 4 が一方向へ揺動するのを抑制する浮動くさび部材 3 と、を具備し、第 1 軸心 C_1 を対称軸として 180 度の回転対称位置に一对の浮動くさび部材 3 , 3 を配設し、さらに、2 つのくさび形窓部 21 のくさび面 21 a は、第 1 軸心 C_1 と偏心し、かつ、第 1 軸心 C_1 を対称軸として 180 度の回転対称位置となる第 2 軸心 C_2 を順次中心とした円弧状に形成されているので、ギヤ部 4 や浮動くさび部材 3 にかかる力（荷重）を均等に分散させ軽減できる。ギヤ部 4 と浮動くさび部材 3 及び角度調整金具全体を小型・薄型にできる。ギヤ部 4 , 4 を挟持状に浮動くさび部材 3 を接触させ、バランス良く、揺動を抑制できる。均等に荷重がかかり確実に支持できる。耐久性を向上できる。

【 0 0 4 9 】

また、一对のギヤ部 4 , 4 と、一对のギヤ部 4 , 4 から突設される取付片部 45 と、一对のギヤ部 4 , 4 を浮動くさび部材 3 が挿通する逃がし窓部 43 , 43 を介して第 1 軸心 C_1 を中心として円形状に包囲する円環保護部 42 と、一对のギヤ部 4 , 4 の取付片部 45 の突設側とは反対側から突設され円環保護部 42 と一对のギヤ部 4 , 4 を連結する連結部 44 と、を一体状に形成した板状の揺動ギヤ部材 40 を備えたので、ギヤ部 4 , 4 及び取付片部 45 の基端部 45 a の強度を向上できる。耐久性を向上できる。ギヤ部 4 を保護できる。プレス成型等で容易かつ安価に製作できる。ソファ内部等で、限られた取付空間が狭い場所であっても取着できる。

【 0 0 5 0 】

また、壁部 2 , 2 を第 1 軸心 C_1 を中心とした円形板状に形成し、壁部 2 , 2 の第 1 半径寸法 R と、円環保護部 42 の第 2 半径寸法 r と、を相等しく設定したので、一对の壁部 2 , 2 内へのゴミの侵入を阻止できる。ゴミ等の侵入による動作不良や故障を防止できる。ソファや座いす等のスポンジクッションや布生地や革生地等が巻き付くのを防止できる。生地やクッション等の損傷を防止できる。

【 0 0 5 1 】

また、一对の壁部 2 , 2 の間隔寸法 T と、円環保護部 42 の第 1 軸心 C_1 方向の厚み寸法 t と、を同等に形成したので一对の壁部 2 , 2 内へのゴミの侵入を阻止できる。ゴミ等の侵入による動作不良や故障を防止できる。ソファや座いす等のスポンジクッションや布生地や革生地等が巻き付くのを防止できる。生地やクッション等の損傷を防止できる。一对の壁部 2 , 2 が内方側に潰れて変形するのを防止できる。

【 0 0 5 2 】

また、所定長さの一文字状に形成されたバネ線材 5 の一方端 5 a が当接する当接ピン部 22 と、他方端 5 b が枢支される枢軸ピン部 23 と、を壁部 2 , 2 の外側面 2 a , 2 a であって、かつ、各くさび形窓部 21 の周方向の両端各近傍に突設し、くさび形窓部 21 から露出した浮動くさび部材 3 に、バネ線材 5 を当接させ、ギヤ部 4 へ押し付ける方向に弾発付勢するように構成したので、浮動くさび部材 3 をこじれることなくギヤ部 4 に噛合できる。一

10

20

30

40

50

対の壁部 2，2 内にバネ線材 5 を設けないので間隔寸法 T を小さく設定でき、ギヤ部 4 の厚み寸法 t を薄くできる。当接ピン部 22 及び枢軸ピン部 23 を僅かに突出させるだけで、バネ線材 5 を付設できる。つまり、角度調整金具全体を薄型にできる。バネ線材 5 を容易かつ安価に製作できる。

【図面の簡単な説明】

【0053】

【図 1】本発明の角度調整金具の第 1 の実施の形態を示す要部側面図である。

【図 2】分解斜視図である。

【図 3】斜視図である。

【図 4】作用を説明する要部側面図である。

10

【図 5】作用を説明する要部側面図である。

【図 6】作用を説明する要部側面図である。

【図 7】第 2 の実施の形態の要部側面図である。

【符号の説明】

【0054】

2 壁部

2 a 外側面

3 浮動くさび部材

4 ギヤ部

5 バネ線材

20

5 a 一方端

5 b 他方端

21 くさび形窓部

21 a くさび面

22 当接ピン部

23 枢軸ピン部

31 歯面

32 当接面

40 揺動ギヤ部材

42 円環保護部

30

43 逃がし窓部

44 連結部

45 取付片部

C₁ 第 1 軸心

C₂ 第 2 軸心

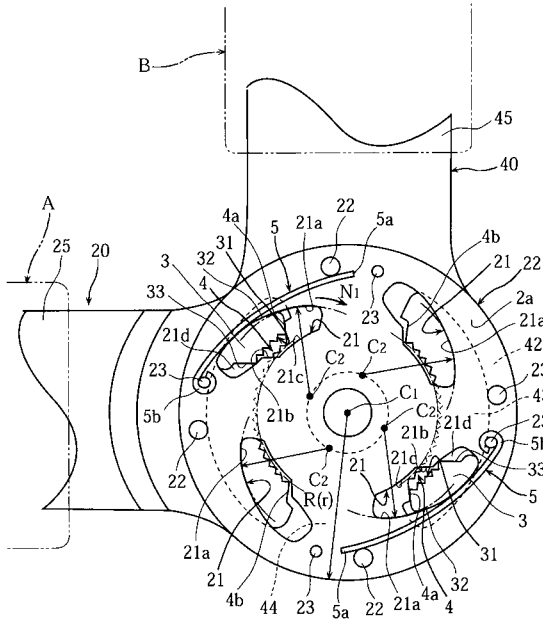
R 第 1 半径寸法

r 第 2 半径寸法

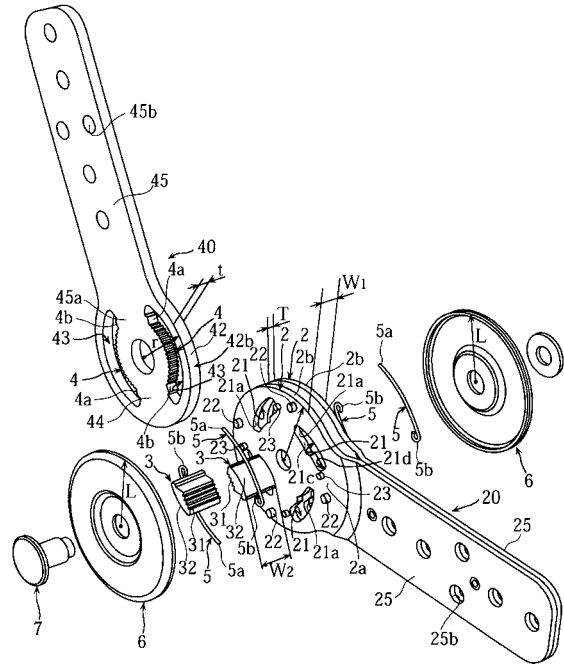
T 間隔寸法

t 厚み寸法

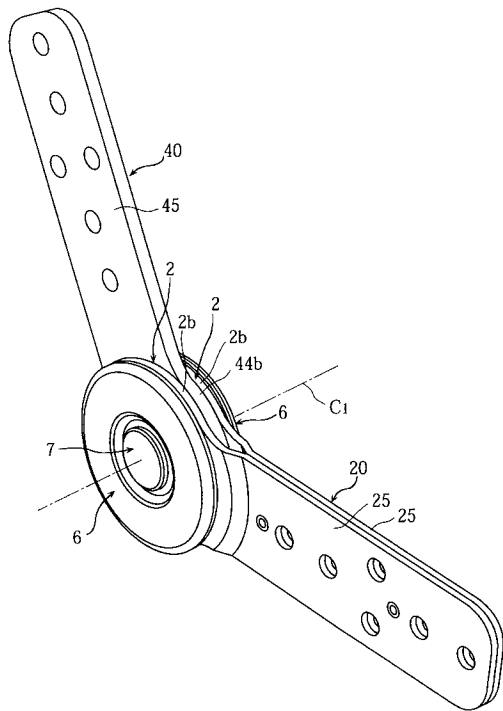
【 図 1 】



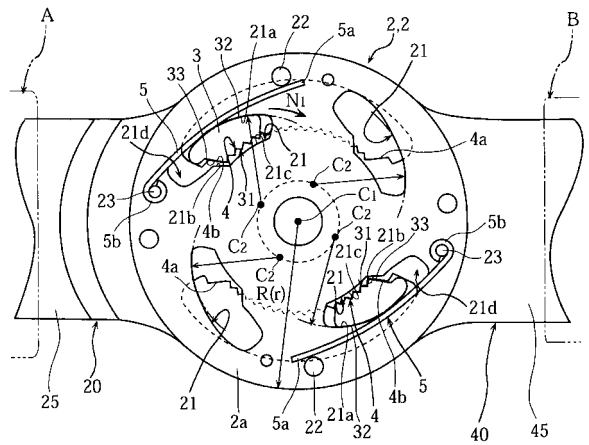
【 図 2 】



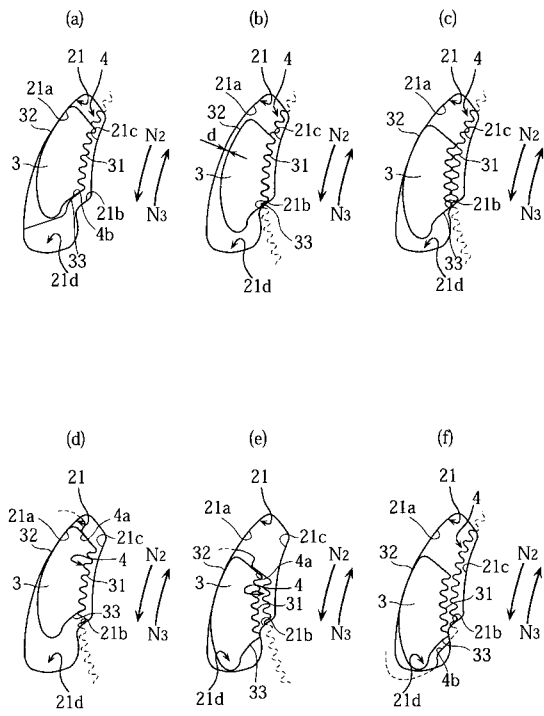
【 図 3 】



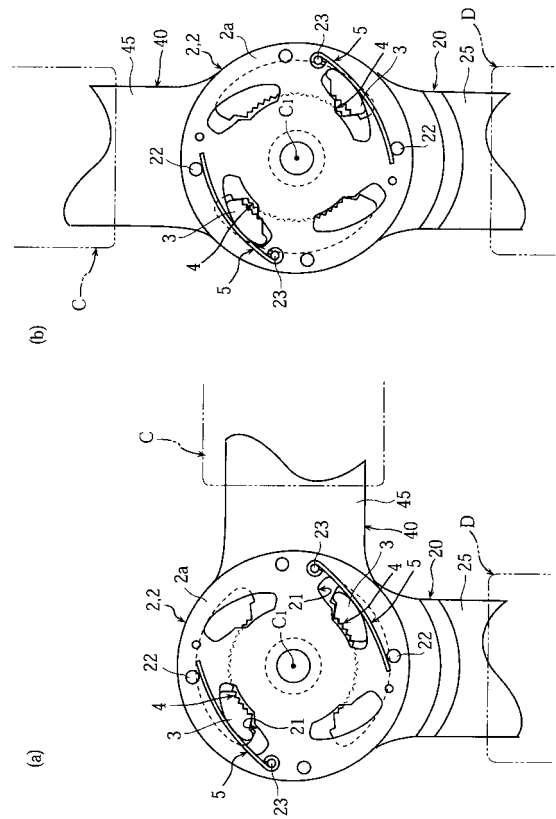
【 図 4 】



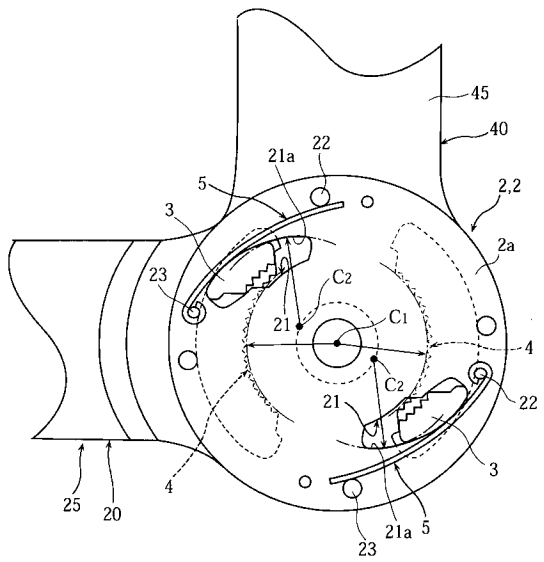
【 図 5 】



【 図 6 】



【 図 7 】



【手続補正書】

【提出日】平成21年1月16日(2009.1.16)

【手続補正1】

【補正対象書類名】特許請求の範囲

【補正対象項目名】全文

【補正方法】変更

【補正の内容】

【特許請求の範囲】

【請求項1】

第1軸心(C₁)を中心として円形状に形成される一対の平行な板状の壁部(2)(2)と、該壁部(2)(2)間に設けられ上記第1軸心(C₁)廻りに揺動可能に枢結されると共に該第1軸心(C₁)を中心として外歯型に形成された一対の円弧状ギヤ部(4)(4)と、上記一対の壁部(2)(2)の各々に該第1軸心(C₁)を対称軸として90度毎の回転対称位置に配設された4つのくさび形窓部(21)(21)(21)(21)と、該くさび形窓部(21)内にて移動可能に配設されかつ一面側が上記ギヤ部(4)に噛合可能な歯面(31)とされ他面側が上記くさび形窓部(21)の外方側のくさび面(21a)に当接する当接面(32)とされて該歯面(31)が該ギヤ部(4)に噛合しかつ該当接面(32)が該くさび面(21a)に当接し該ギヤ部(4)が一方向へ揺動するのを抑制する浮動くさび部材(3)と、上記一対のギヤ部(4)(4)を有すると共に該一対のギヤ部(4)(4)を上記浮動くさび部材(3)が挿通する逃がし窓部(43)(43)を介して上記第1軸心(C₁)を中心として円形状に包囲する円環保護部(42)を有する板状の揺動ギヤ部材(40)と、を具備し、

上記第1軸心(C₁)を対称軸として180度の回転対称位置に一対の上記浮動くさび部材(3)(3)を配設し、

さらに、4つの上記くさび形窓部(21)の上記くさび面(21a)は、上記第1軸心(C₁)と偏心し、かつ、該第1軸心(C₁)を対称軸として90度毎の回転対称位置となる第2軸心(C₂)を順次中心とした円弧状に形成され、

上記壁部(2)(2)の第1半径寸法(R)と上記円環保護部(42)の第2半径寸法(r)とを相等しく設定すると共に一対の上記壁部(2)(2)の間隔寸法(T)と上記円環保護部(42)の上記第1軸心(C₁)方向の厚み寸法(t)とを同等に形成し、

所定長さの一字状に形成されたパネ線材(5)の一方端(5a)が当接する当接ピン部(22)と、他方端(5b)が枢支される枢軸ピン部(23)と、を上記壁部(2)(2)の外側面(2a)(2a)であって、かつ、各くさび形窓部(21)の周方向の両端各近傍に突設し、上記くさび形窓部(21)から露出した上記浮動くさび部材(3)に、上記パネ線材(5)を当接させ、上記ギヤ部(4)へ押し付ける方向に弾発付勢するように構成したことを特徴とする角度調整金具。

【請求項2】

第1軸心(C₁)を中心として円形状に形成される一対の平行な板状の壁部(2)(2)と、該壁部(2)(2)間に設けられ上記第1軸心(C₁)廻りに揺動可能に枢結されると共に該第1軸心(C₁)を中心として外歯型に形成された一対の円弧状ギヤ部(4)(4)と、上記一対の壁部(2)(2)の各々に該第1軸心(C₁)を対称軸として180度の回転対称位置に配設された2つのくさび形窓部(21)(21)と、該くさび形窓部(21)内にて移動可能に配設されかつ一面側が上記ギヤ部(4)に噛合可能な歯面(31)とされ他面側が上記くさび形窓部(21)の外方側のくさび面(21a)に当接する当接面(32)とされて該歯面(31)が該ギヤ部(4)に噛合しかつ該当接面(32)が該くさび面(21a)に当接し該ギヤ部(4)が一方向へ揺動するのを抑制する浮動くさび部材(3)と、上記一対のギヤ部(4)(4)を有すると共に該一対のギヤ部(4)(4)を上記浮動くさび部材(3)が挿通する逃がし窓部(43)(43)を介して上記第1軸心(C₁)を中心として円形状に包囲する円環保護部(42)を有する板状の揺動ギヤ部材(40)と、を具備し、

上記第1軸心(C_1)を対称軸として180度の回転対称位置に一对の上記浮動くさび部材(3)(3)を配設し、

さらに、2つの上記くさび形窓部(21)の上記くさび面(21a)は、上記第1軸心(C_1)と偏心し、かつ、該第1軸心(C_1)を対称軸として180度の回転対称位置となる第2軸心(C_2)を順次中心とした円弧状に形成され、

上記壁部(2)(2)の第1半径寸法(R)と上記円環保護部(42)の第2半径寸法(r)とを相等しく設定すると共に一对の上記壁部(2)(2)の間隔寸法(T)と上記円環保護部(42)の上記第1軸心(C_1)方向の厚み寸法(t)とを同等に形成し、

所定長さの一字状に形成されたパネ線材(5)の一方端(5a)が当接する当接ピン部(22)と、他方端(5b)が枢支される枢軸ピン部(23)と、を上記壁部(2)(2)の外側面(2a)(2a)であって、かつ、各くさび形窓部(21)の周方向の両端各近傍に突設し、上記くさび形窓部(21)から露出した上記浮動くさび部材(3)に、上記パネ線材(5)を当接させ、上記ギヤ部(4)へ押し付ける方向に弾発付勢するように構成したことを特徴とする角度調整金具。

【請求項3】

上記揺動ギヤ部材(40)は、上記一对のギヤ部(4)(4)と、該一对のギヤ部(4)(4)から突設される取付片部(45)と、上記逃がし窓部(43)(43)と、上記円環保護部(42)と、上記一对のギヤ部(4)(4)を連結する連結部(44)と、を一体状に有している請求項1又は2記載の角度調整金具。

【手続補正2】

【補正対象書類名】明細書

【補正対象項目名】全文

【補正方法】変更

【補正の内容】

【発明の詳細な説明】

【技術分野】

【0001】

本発明は、一方側の部材と他方側の部材との成す角度を所望の角度に設定できる角度調整金具に関するものである。

【背景技術】

【0002】

従来、特許文献1記載のように、座いす等の背もたれ部を座部に対して使用者の所望する角度に揺動角度を調整可能な角度調節金具は、1つの歯片をギヤ部に噛み合わせることで、座部に対する背部の角度を所望の位置で保持させ、背部が倒れる一方向への揺動を抑制するものが知られている。

【0003】

この背部の角度を保持する際、背部にかかる人からの荷重を歯片とギヤ部とで集中的に受けるため、ギヤ部や歯片を大きく形成して、噛み合部の面圧を軽減していた。

【特許文献1】実公昭59-20118号公報

【発明の開示】

【発明が解決しようとする課題】

【0004】

しかし、ギヤ部や爪片が大きな角度調整金具では、取付位置が限定されるという問題があった。また、ソファや座いす等の内部に埋設した場合は、膨らみが生じ、デザイン性が損なわれるという問題があった。単に、ギヤ部等を薄くすると、人からの荷重を支持できず、噛み合部で滑りが生じたり破損する虞があるという問題があった。

【0005】

そこで、本発明は、荷重を十分に支持し、小型かつ薄型の角度調節金具の提供を目的とする。

【課題を解決するための手段】

【0006】

本発明の角度調整金具は、第1軸心を中心として円形状に形成される一对の平行な板状の壁部と、該壁部間に設けられ上記第1軸心廻りに揺動可能に枢結されると共に該第1軸心を中心として外歯型に形成された一对の円弧状ギヤ部と、上記一对の壁部の各々に該第1軸心を対称軸として90度毎の回転対称位置に配設された4つのくさび形窓部と、該くさび形窓部内にて移動可能に配設されかつ一面側が上記ギヤ部に噛合可能な歯面とされ他面側が上記くさび形窓部の外方側のくさび面に当接する当接面とされて該歯面が該ギヤ部に噛合しかつ該当接面が該くさび面に当接し該ギヤ部が一方向へ揺動するのを抑制する浮動くさび部材と、上記一对のギヤ部を有すると共に該一对のギヤ部を上記浮動くさび部材が挿通する逃がし窓部を介して上記第1軸心を中心として円形状に包囲する円環保護部を有する板状の揺動ギヤ部材と、を具備し、上記第1軸心を対称軸として180度の回転対称位置に一对の上記浮動くさび部材を配設し、さらに、4つの上記くさび形窓部の上記くさび面は、上記第1軸心と偏心し、かつ、該第1軸心を対称軸として90度毎の回転対称位置となる第2軸心を順次中心とした円弧状に形成され、上記壁部の第1半径寸法と上記円環保護部の第2半径寸法とを相等しく設定すると共に一对の上記壁部の間隔寸法と上記円環保護部の上記第1軸心方向の厚み寸法とを同等に形成し、所定長さの一字状に形成されたバネ線材の一方端が当接する当接ピン部と、他方端が枢支される枢軸ピン部と、を上記壁部の外側面であって、かつ、各くさび形窓部の周方向の両端各近傍に突設し、上記くさび形窓部から露出した上記浮動くさび部材に、上記バネ線材を当接させ、上記ギヤ部へ押し付ける方向に弾発付勢するように構成したものである。

【0007】

また、第1軸心を中心として円形状に形成される一对の平行な板状の壁部と、該壁部間に設けられ上記第1軸心廻りに揺動可能に枢結されると共に該第1軸心を中心として外歯型に形成された一对の円弧状ギヤ部と、上記一对の壁部の各々に該第1軸心を対称軸として180度の回転対称位置に配設された2つのくさび形窓部と、該くさび形窓部内にて移動可能に配設されかつ一面側が上記ギヤ部に噛合可能な歯面とされ他面側が上記くさび形窓部の外方側のくさび面に当接する当接面とされて該歯面が該ギヤ部に噛合しかつ該当接面が該くさび面に当接し該ギヤ部が一方向へ揺動するのを抑制する浮動くさび部材と、上記一对のギヤ部を有すると共に該一对のギヤ部を上記浮動くさび部材が挿通する逃がし窓部を介して上記第1軸心を中心として円形状に包囲する円環保護部を有する板状の揺動ギヤ部材と、を具備し、上記第1軸心を対称軸として180度の回転対称位置に一对の上記浮動くさび部材を配設し、さらに、2つの上記くさび形窓部の上記くさび面は、上記第1軸心と偏心し、かつ、該第1軸心を対称軸として180度の回転対称位置となる第2軸心を順次中心とした円弧状に形成され、上記壁部の第1半径寸法と上記円環保護部の第2半径寸法とを相等しく設定すると共に一对の上記壁部の間隔寸法と上記円環保護部の上記第1軸心方向の厚み寸法とを同等に形成し、所定長さの一字状に形成されたバネ線材の一方端が当接する当接ピン部と、他方端が枢支される枢軸ピン部と、を上記壁部の外側面であって、かつ、各くさび形窓部の周方向の両端各近傍に突設し、上記くさび形窓部から露出した上記浮動くさび部材に、上記バネ線材を当接させ、上記ギヤ部へ押し付ける方向に弾発付勢するように構成したものである。

【0008】

また、上記揺動ギヤ部材は、上記一对のギヤ部と、該一对のギヤ部から突設される取付片部と、上記逃がし窓部と、上記円環保護部と、上記一对のギヤ部を連結する連結部と、を一体状に有しているものである。

【発明の効果】

【0009】

本発明の角度調整金具によれば、一对の浮動くさび部材をギヤ部に両側から挟むように噛合させ、浮動くさび部材及びギヤ部の噛合部の面圧を軽減できる。したがって、浮動くさび部材の歯面とギヤ部とを小型で薄いものにできる。荷重が均等にかかり耐久性が向上できる。

【発明を実施するための最良の形態】

【0010】

以下、実施の形態を示す図面に基づき本発明を詳説する。

図1は本発明の第1の実施の形態を示す要部側面図である。図2は分解斜視図である。図3は組立状態の斜視図である。図4は、揺動後の状態を示す要部側面図である。

なお、本発明に於て、第1軸心 C_1 方向から見た図を側面図と呼ぶ。また、説明を容易にするために「第1軸心 C_1 を対称軸とした回転対称位置」を、単に「回転対称位置」と呼ぶ場合がある。

本発明の角度調整金具は、例えば、ソファの背部及び両側の肘掛部等の傾斜角度を調整可能にする金具として使用されるものである。

なお、座いすやマッサージチェア、ヘッドレスト、フットレスト、等以外にも、例えば、扉を開閉させるような、2つの部材を揺動可能に連結するために用いても良い。

【0011】

図1乃至図4に於て、角度を調整すべき部材同士の揺動（枢着）の中心である第1軸心 C_1 を中心として円形状に形成される一对の平行な壁部2, 2と、第1軸心 C_1 を対称軸として90度毎の回転対称位置に配設された4つのくさび形窓部21, 21, 21, 21と、第1軸心 C_1 を対称軸として180度の回転対称位置に配設される一对の浮動くさび部材3, 3と、第1軸心 C_1 を対称軸として180度回転対称位置に配設された一对のギヤ部4, 4と、浮動くさび部材3をギヤ部4に常時弾発付勢するバネ線材5と、壁部2, 2を第1軸心 C_1 方向から挟むカバー部材6と、壁部2とギヤ部4とカバー部材6とを同心状に枢着する枢着軸7と、を備えている。

【0012】

一对の壁部2, 2は、円形板状に形成されている。一对の壁部2, 2の各々に第1軸心 C_1 を対称軸として90度毎の回転対称位置に4つのくさび形窓部21, 21, 21, 21を貫設している。壁部2の外側面（第1軸心 C_1 の外方の面）2a, 2aかつ、各くさび形窓部21の周方向の両端各近傍に、バネ線材5の一方端5aが当接する当接ピン部22と、バネ線材5の他方端5bが枢支される枢軸ピン部23と、を突設している。また、第1軸心 C_1 と同心状に中心孔を貫設している。

【0013】

一对の壁部2, 2の間をギヤ部4を内装可能な間隔寸法Tに設定している。ギヤ部4を収納するケース部としている。各壁部2は、第1軸心 C_1 のラジアル外方向に板状の取着片部25を突設している。各壁部2及び各取着片部25を対面状に配設し、取着片部25を面接触させてスポット溶接等によって一体状に固着している。取着片部25は、揺動すべき部材等を取着するための取着貫孔25bを有している。一体状となった取着片部25, 25を取着アーム部としている。

つまり、本発明は、壁部2と取着片部25とを有する2枚の板状部材を対面状に貼り合わせて、ギヤ部4を内装可能な一对の壁部2, 2（ケース部）と、揺動すべき部材等を取着するための取着片部（取着アーム部）を形成した揺動ケース部材20を備えている。また、当接ピン部22及び枢軸ピン部23は、壁部2にピン部材を圧入して設けている。

【0014】

くさび形窓部21は、第1軸心 C_1 寄りを内方側とした場合、外方側に円弧状のくさび面21aを形成している。各くさび面21aは、第1軸心 C_1 と偏心し、かつ、第1軸心 C_1 を対称軸として90度毎の回転対称位置となる第2軸心 C_2 を順次中心として形成されている。ギヤ部4に接近していくように形成している。つまり、図1に示す矢印 N_1 の方向に形成されるにつれて、くさび面21aとギヤ部4の間が次第に小さく（縮小する）なるように形成されている。また、内方側の円弧面21cから突設し、浮動くさび部材3を誘導する浮動段付部21bを形成している。また、ギヤ部4と噛合していない状態（噛合解除状態）の浮動くさび部材3を収納可能な退避空間部21dを有している。なお、矢印 N_1 方向とは、ギヤ部4の揺動を抑制すべき周方向と同じ回転方向である。

【0015】

浮動くさび部材3は、第1軸心 C_1 を対称軸として180度の回転対称位置に配設されている。180度の回転対称位置のくさび形容部21, 21に、各々挿通されている。浮動くさび部材3は、壁部2, 2の第1幅寸法 W_1 よりも僅かに大きな第2幅寸法 W_2 に形成されている。くさび形容部21に挿通させた状態で、壁部2, 2の外側面2a, 2aから一部(両側端側)を突出状に露出している。

【0016】

また、浮動くさび部材3は、くさび形容部21内にて移動可能に配設されている。一面側がギヤ部4に噛合可能な歯面31に形成されている。他面側がくさび面21aに当接する円弧状の当接面32に形成されている。

ギヤ部4が揺動し、歯面31がギヤ部4に噛合して浮動くさび部材3が移動した際に、当接面32は、くさび面21aに案内され、浮動くさび部材3をギヤ部4とくさび面21aの間にくさび状に配設させるように形成している。ギヤ部4が揺動するのを浮動くさび部材3が抑制するように形成されている。つまり、浮動くさび部材3は、歯面31がギヤ部4に噛合しかつ当接面32がくさび面21aに当接しギヤ部4が一方向へ揺動するのを抑制するものである。また、浮動くさび部材3は、浮動段付部21bに当接して、ギヤ部4から離間する方向に自らを誘導する誘導勾配面33を有している。誘導勾配面33は歯面31の後縁部に形成されている。

【0017】

一对のギヤ部4, 4は、第1軸心 C_1 を中心とした円弧状に形成されている。また、外歯型の板状に形成されている。一对の壁部2, 2の間に第1軸心 C_1 廻りに揺動可能に枢結されている。第1軸心 C_1 を対称軸として180度回転対称位置に形成されている。一对のギヤ部4, 4からは、板状の取付片部45が第1軸心 C_1 のラジアル外方向に突設されている。また、浮動くさび部材3が挿通可能な逃がし窓部43, 43を介して第1軸心 C_1 を中心として円形状に形成される板状の円環保護部42に包囲されている。また、取付片部45の突設側とは反対側方向には、円環保護部42と結合する連結部44が突設されている。

つまり、本発明は、ギヤ部4と、円環保護部42と、逃がし窓部43, 43と、連結部44と、取付片部45と、を一体状に形成した一枚板状の揺動ギヤ部材40を備えている。

【0018】

一对のギヤ部4, 4は、円環保護部42の内方側で、取付片部45の基端部45aと連結部44によって強度の強い両持ち梁状に支持されている。基端部45aに応力集中が発生しにくい形状となっている。また、第1軸心 C_1 と同心状に中心貫孔を設けている。取付片部45は、揺動すべき部材等を取着可能な複数の取付貫孔45bを有している。また、ギヤ部4は、一端部側(噛合終点部側)に、浮動くさび部材3をくさび形容部21の退避空間21dへ押圧する押込突部4aが形成されている。また、押込突部4aが形成されるギヤ部4の一端部側とは反対側の他端部(噛合始点側)に、退避空間部21dに収納された浮動くさび部材3を押し出す押出突部4bが形成されている。

【0019】

円環保護部42は、第1軸心 C_1 を中心とした外周の第2半径寸法 r は、一对の壁部2, 2の第1軸心 C_1 を中心とした外周の第1半径寸法 R と、相等しく設定している。

また、円環保護部42の第1軸心 C_1 の方向の厚み寸法 t は、一对の壁部2, 2の間隔寸法 T と同等に設定されている。なお、公差等(加工・組立や摺動性を考慮した寸法等)による、微小な隙間寸法は存在する。

【0020】

一对の壁部2, 2の第1外周面2b, 2bと、円環保護部42の第2外周面42bと、は面一状(組立・加工公差の範囲内での僅かな段差や隙間しかないように)に形成されている。一对の壁部2, 2の間やギヤ部4近傍への異物の侵入を阻止している。ギヤ部4及び浮動くさび部材3の噛合部や摺動部を保護している。

【0021】

バネ線材5は、所定長さに切断され、一文字状に形成されている。一方端5aは直線状に形成され、他方端5bは、枢軸ピン部23に外嵌可能に鉤状乃至円形状に曲げ加工されて

いる。

一对壁部 2 , 2 の外側面 2 a , 2 a から露出した (突出した) 浮動くさび部材 3 の当接面 32 に、接触して円弧状になる。円弧状から直線状 (一文字状) に戻ろうとする復元力を弾発付勢力としている。即ち、ギヤ部 4 へ押し付ける方向に弾発付勢するように配設されている。また、1つの浮動くさび部材 3 に対して、壁部 2 , 2 を介して第 1 軸心 C_1 方向に 2 つ設けている。合計で 4 つ設けられている。

【 0 0 2 2 】

円形状のカバー部材 6 は、薄型の円形状 (円盤状) に形成されている。壁部 2 の外側面 2 a を覆うように形成されている。外周の第 3 半径寸法 L は、第 1 半径寸法 R 及び第 2 半径寸法 r と相等しく設定している。浮動くさび部材 3 やパネ線材 5 及び、くさび形窓部 21 から露出するギヤ部 4 を、第 1 軸心 C_1 方向の両側から覆うように施蓋状に配設されている。動作する浮動くさび部材 3 やパネ線材 5 及びくさび形窓部 21 から露出するギヤ部 4 に、異物が混入しないように、保護している。露出した動作部 (ギヤ部 4 、浮動くさび部材 3 、パネ線材 5 等) によってソファ等の生地やクッションを損傷させないようにしている。また、第 1 軸心 C_1 と同心状に貫孔を設けている。

【 0 0 2 3 】

第 1 の実施の形態の使用方法 (作用) について説明する。

先ず、図 1 と図 4 及び図 5 を用いて、揺動ケース部材 20 の取着片部 25 をソファの固定側である座部 A に取着し、揺動ギヤ部材 40 の取付片部 45 をソファの揺動側である背部 B に取着した状態で、座部 A 及び背部 B が水平状となっている図 4 に示す状態から、背部 B を起立状に揺動させ、背部の傾倒 (傾斜) 角度を調整する場合を説明する。

【 0 0 2 4 】

図 4 及び図 5 (a) に於て、浮動くさび部材 3 が、ギヤ部 4 に噛合し、かつ、くさび形窓部 21 のくさび面 21 a に当接面 32 が当接し、くさび作用によって、ギヤ部 4 の揺動が阻止されている。この状態から、背部 B を起立方向に揺動させると、くさび面 21 a とギヤ部 4 の間が拡大する方向 (矢印 N_2 方向) にギヤ部 4 は揺動する。図 5 (b) に示すように、浮動くさび部材 3 の当接面 32 は、くさび面 21 a から離れて、くさび面 21 a との間に僅かな隙間 d が形成される。さらにギヤ部 4 (背部 B) を揺動させると、浮動くさび部材 3 の誘導勾配面 33 がくさび形窓部 21 の浮動段付部 21 b に当接し、図 5 (c) に示すように、浮動くさび部材 3 とギヤ部 4 との噛合が解除される。浮動くさび部材 3 の歯面 31 がギヤ部 4 に弾かれるようにカチカチと音を立てて乗り越える。ギヤ部 4 の揺動 (背部 B) を使用者の所望の位置で停止すると、パネ線材 5 (図 5 に於ては省略した。) によって、歯面 31 がギヤ部 4 に噛合する。ギヤ部 4 (背部 B) は、噛合した浮動くさび部材 3 の当接面 32 がくさび面 21 a に接触するまで僅かに N_2 方向とは反対方向の矢印 N_3 方向に揺動する。矢印 N_3 方向に僅かに揺動した後、くさび作用によりギヤ部 4 (背部 B) の揺動は規制される。背部 B は、座部 A に対して所望の傾倒 (傾斜) 角度をもって保持される。

【 0 0 2 5 】

また、図 5 (d) に示すように、ギヤ部 4 (背部 B) を所定量 (ギヤ部 4 の終点部迄) 、揺動させると、ギヤ部 4 の押込突部 4 a が浮動くさび部材 3 に当接し、浮動くさび部材 3 はギヤ部 4 を押圧する。誘導勾配面 33 が浮動段付部 21 b を摺動し、浮動くさび部材 3 は案内 (誘導) され、図 1 及び図 5 (e) に示すようにくさび形窓部 21 の後端に形成された退避空間部 21 d に収納される。ギヤ部 4 の矢印 N_2 方向への揺動が規制される。退避空間部 21 d に浮動くさび部材 3 が収納され、噛合が解除されることで、ギヤ部 4 は、矢印 N_3 方向への揺動が自由になる。ギヤ部 4 (背部 B) が所定量 (ギヤ部 4 の始点部迄) 矢印 N_3 方向へ揺動すると、ギヤ部 4 の押出突部 4 b が、浮動くさび部材 3 に当接し、浮動くさび部材 3 を退避空間部 21 d から押し出す。浮動くさび部材 3 は、ギヤ部 4 と噛合し、矢印 N_3 方向へのギヤ部 4 (背部 B) の揺動をくさび作用によって規制する。再び、図 5 (a) の状態となり、矢印 N_2 方向へのギヤ部 4 の揺動を可能にし、背部 B を所望の位置で維持 (保持) 可能となる。即ち、浮動くさび部材 3 は、歯面 31 がギヤに噛合しかつ当接面 32 がくさび面 21 a に当接しギヤ部 4 が一方向 (矢印 N_3 方向) へ揺動を抑制する。

【0026】

ここで、使用者の所望の傾倒（揺動）角度にされた背部Bに、使用者がもたれかかると、浮動くさび部材3の歯面31とギヤ部4との噛合部に力（面圧等）が発生する。この力は、一对の浮動くさび部材3，3及び一对のギヤ部4，4に分散される。くさび形窓部21のくさび面21aや浮動くさび部材3及びギヤ部4に係る荷重（面圧等）は、浮動くさび部材3やギヤ部4及びくさび形窓部21を各々1つ設けた場合に比べて半分になる。浮動くさび部材3及びギヤ部4が小型・薄型であっても十分に荷重を支持可能にする。

【0027】

一对の浮動くさび部材3，3は一对のギヤ部4，4を挟持状に保持する。仮に、ギヤ部4が荷重によって揺動しようとする、一方の浮動くさび部材3は一方のギヤ部4から噛合が解除される方向に逃げようとする。逃げようとする力は、壁部2を介して180度回転対称位置の他方の浮動くさび部材3をギヤ部4方向に食い付かせる。荷重によってギヤ部4から浮動くさび部材3は離間せず、荷重を支持している状態では、常に噛合状態を保持する。また、180度回転対称位置に均等に荷重（面圧）を発生させる。一方又は他方のくさび形窓部21や浮動くさび部材3及びギヤ部4に極端な応力集中が発生するのを防止する。くさび形窓部21や浮動くさび部材3及びギヤ部4の小型化及び薄型化を可能にする。また、各浮動くさび部材3と各ギヤ部4とがスムーズに接触・離間する。仮に、ギヤ部4が一方の浮動くさび部材3から離間するように逃げようとする場合があっても、一方の浮動くさび部材3とは180度回転対称位置に配設された他方の浮動くさび部材3により逃げるのが規制される。

【0028】

一对の壁部2，2内は、円環保護部42により保護される。ソファ内部のクッション部材の屑片及びゴミ等が、ギヤ部4や、ギヤ部4と浮動くさび部材3との噛合部、浮動くさび部材3とくさび形窓部21との接触部や摺動部、に侵入するのを防止する。

【0029】

壁部2の第1外周面2b及び円環保護部42の第2外周面42bが面一状となっているので、揺動した際（傾倒角度の調整をする際）に、布生地やクッション等の巻き込みを防止する。また、ソファの内部で、クッションや生地等の損傷を防止する。

【0030】

円環保護部42が一对のギヤ部4，4を包囲し、円環保護部42と一对のギヤ部4，4とが連結されることで、取付片部45の基端側45a（ギヤ部4，4から取付片部45が突設される根元部分）に応力が集中するのを防止する。

【0031】

また、パネ線材5を壁部2の外側面2a，2aに設けることで、両側から浮動くさび部材3を弾発付勢する際、外側面2aをガイド面とし、ギヤ部4にこじれることなく歯面31を噛合させる。パネ線材5を一对の壁部2，2の外側に設けることで、間隔寸法Tをより小さく設定可能にする。揺動ケース部材20及び揺動ギヤ部材40を薄型に設定可能にする。

【0032】

また、図1及び図4に於て、屈折状態から直線状態となる方向へ揺動するのを浮動くさび部材3が抑制している。ここで、図1及び図4では浮動くさび部材3が挿通されていなかったくさび形窓部21，21に浮動くさび部材3，3を移設する（図1及び図4で浮動くさび部材3を各々挿通させているくさび形窓部21，21に対して、第1軸心 C_1 を対称軸として90度の回転対称位置に配設されたくさび形窓部21，21に、浮動くさび部材3を各々挿通させる）と、直線状態から屈折（傾斜）状態へ揺動するのを抑制して揺動（傾倒）角度傾倒が調節可能のものに切り換わる。

【0033】

例えば、図6のように、揺動ケース部材20の取付片部25をソファの固定側である側壁部Dに取付し、揺動ギヤ部材40の取付片部45をソファの揺動側である肘掛部Cに取付した場合に、起立状の側壁部Dに肘掛部Cが水平状となっている図6（a）の状態から、肘掛部Cを起立状にした図6（b）の状態までの、肘掛部Cの傾倒角度を調整可能となる。肘

掛部C（揺動ギヤ部材40）は、ソファーに着座した人からソファーの外方向へもたれかかるような荷重を受けるが、浮動くさび部材3によって、肘掛部C（ギヤ部4）の揺動は抑制される。

【0034】

90度毎の回転対称位置にある4つのくさび形窓部21, 21, 21, 21内から、適時、180度の回転対称位置となる2つのくさび形窓部21, 21を選択し、浮動くさび部材3, 3を挿通（移設）させることで、角度調整の開始姿勢が切り換わる。

【0035】

言い換えると、傾倒（傾斜）角度を所望の位置にする際に、図1及び図4に示した角度調整を始めるスタートの姿勢が一字直線状であって、L字状に折り畳む迄の間で傾倒（揺動）角度を設定可能なものと、図6に示したスタート姿勢が倒立L字状であって、直線状に展開する迄の間で傾倒角度を設定可能なものと、に切り変わる。

【0036】

さらに言い換えると、揺動ケース部材20を垂下状に固設した場合には、図6に示したような倒立L字状をスタート姿勢とする場合と、起立直線状をスタート姿勢とする（図4を反時計廻りに90度反転したような）場合と、にスタート開始姿勢が90度切り換わるとも言える。

【0037】

即ち、浮動くさび部材3, 3を、移設すれば、ソファーの背部、肘掛部、ヘッドレスト部等の、様々な揺動箇所の角度調整に対応する。

【0038】

次に、第2の実施の形態を図7に示す。

一对の壁部2, 2と、一对のギヤ部4, 4と、一对の浮動くさび部材3, 3を具備し、一对の壁部2, 2の各々に、第1軸心 C_1 を対称軸として180度の回転対称位置に、2つのくさび形窓部21, 21を配設したものである。その各くさび形窓部21, 21に、浮動くさび部材3, 3を挿通させているものである。くさび形窓部21のくさび面21aを、第1軸心 C_1 と偏心し、かつ、第1軸心 C_1 を対称軸として180度の回転対称位置となる第2軸心 C_2 を順次中心とした円弧状に形成している。第1の実施の形態と同様に、ギヤ部4や浮動くさび部材3にかかる力（荷重）を、180度回転対称位置に配設される一对のギヤ部4, 4と一对の浮動くさび部材3, 3に各々対応させて支持する。浮動くさび部材3を挟持状に接触させて面圧を軽減させ、バランス良く揺動を抑制する。各浮動くさび部材3が各ギヤ部4に対して接触・離間することで揺動角度を調節可能とする。

【0039】

なお、本発明は、設計変更可能であって、例えば、揺動ケース部材20は、1枚の板状部材を折曲げ成型して形成しても良い。また、取着片部25及び取付片部45に、ネジ孔を形成しても良い。

【0040】

以上のように、本発明は、第1軸心 C_1 廻りに揺動可能かつ第1軸心 C_1 を中心として外歯型に形成された一对の円弧状ギヤ部4, 4と、第1軸心 C_1 を対称軸として90度毎の回転対称位置に配設された4つのくさび形窓部21, 21, 21, 21と、くさび形窓部21内にて移動可能に配設されかつ一面側がギヤ部4に噛合可能な歯面31とされ他面側がくさび形窓部21の外方側のくさび面21aに当接する当接面32とされて歯面31がギヤ部4に噛合しかつ当接面32がくさび面21aに当接しギヤ部4が一方向へ揺動するのを抑制する浮動くさび部材3と、を具備し、第1軸心 C_1 を対称軸として180度の回転対称位置に一对の浮動くさび部材3, 3を配設し、さらに、4つのくさび形窓部21のくさび面21aは、第1軸心 C_1 と偏心し、かつ、第1軸心 C_1 を対称軸として90度毎の回転対称位置となる第2軸心 C_2 を順次中心とした円弧状に形成されているので、ギヤ部4や浮動くさび部材3にかかる力（荷重）を均等に分散させ軽減できる。ギヤ部4と浮動くさび部材3及び角度調整金具全体を小型・薄型にできる。ギヤ部4, 4を挟持状に浮動くさび部材3を接触させ、バランス良く、揺動を抑制できる。均等に荷重がかかり確実に支持できる。耐久性を向上

できる。角度の調整が可能となるスタート姿勢を90度切り換えることができる。様々な揺動箇所に対応できる。

【0041】

また、第1軸心 C_1 、廻りに揺動可能かつ第1軸心 C_1 を中心として外歯型に形成された一对の円弧状ギヤ部4,4と、第1軸心 C_1 を対称軸として180度の回転対称位置に配設された2つのくさび形窓部21,21と、くさび形窓部21内にて移動可能に配設されかつ一面側がギヤ部4に噛合可能な歯面31とされ他面側がくさび形窓部21の外方側のくさび面21aに当接する当接面32とされて歯面31がギヤ部4に噛合しかつ当接面32がくさび面21aに当接しギヤ部4が一方向へ揺動するのを抑制する浮動くさび部材3と、を具備し、第1軸心 C_1 を対称軸として180度の回転対称位置に一对の浮動くさび部材3,3を配設し、さらに、2つのくさび形窓部21のくさび面21aは、第1軸心 C_1 と偏心し、かつ、第1軸心 C_1 を対称軸として180度の回転対称位置となる第2軸心 C_2 を順次中心とした円弧状に形成されているので、ギヤ部4や浮動くさび部材3にかかる力(荷重)を均等に分散させ軽減できる。ギヤ部4と浮動くさび部材3及び角度調整金具全体を小型・薄型にできる。ギヤ部4,4を挟持状に浮動くさび部材3を接触させ、バランス良く、揺動を抑制できる。均等に荷重がかかり確実に支持できる。耐久性を向上できる。

【0042】

また、一对の平行な板状の壁部2,2と、壁部2,2間に設けられ第1軸心 C_1 、廻りに揺動可能に枢結されると共に第1軸心 C_1 を中心として外歯型に形成された一对の円弧状ギヤ部4,4と、一对の壁部2,2の各々に第1軸心 C_1 を対称軸として90度毎の回転対称位置に配設された4つのくさび形窓部21,21,21,21と、くさび形窓部21内にて移動可能に配設されかつ一面側がギヤ部4に噛合可能な歯面31とされ他面側がくさび形窓部21の外方側のくさび面21aに当接する当接面32とされて歯面31がギヤ部4に噛合しかつ当接面32がくさび面21aに当接しギヤ部4が一方向へ揺動するのを抑制する浮動くさび部材3と、を具備し、第1軸心 C_1 を対称軸として180度の回転対称位置に一对の浮動くさび部材3,3を配設し、さらに、4つのくさび形窓部21のくさび面21aは、第1軸心 C_1 と偏心し、かつ、第1軸心 C_1 を対称軸として90度毎の回転対称位置となる第2軸心 C_2 を順次中心とした円弧状に形成されているので、ギヤ部4や浮動くさび部材3にかかる力(荷重)を均等に分散させ軽減できる。ギヤ部4と浮動くさび部材3及び角度調整金具全体を小型・薄型にできる。ギヤ部4,4を挟持状に浮動くさび部材3を接触させ、バランス良く、揺動を抑制できる。均等に荷重がかかり確実に支持できる。耐久性を向上できる。角度の調整が可能となるスタート姿勢を90度切り換えることができる。様々な揺動箇所に対応できる。

【0043】

また、一对の平行な板状の壁部2,2と、壁部2,2間に設けられ第1軸心 C_1 、廻りに揺動可能に枢結されると共に第1軸心 C_1 を中心として外歯型に形成された一对の円弧状ギヤ部4,4と、一对の壁部2,2の各々に第1軸心 C_1 を対称軸として180度の回転対称位置に配設された2つのくさび形窓部21,21と、くさび形窓部21内にて移動可能に配設されかつ一面側がギヤ部4に噛合可能な歯面31とされ他面側がくさび形窓部21の外方側のくさび面21aに当接する当接面32とされて歯面31がギヤ部4に噛合しかつ当接面32がくさび面21aに当接しギヤ部4が一方向へ揺動するのを抑制する浮動くさび部材3と、を具備し、第1軸心 C_1 を対称軸として180度の回転対称位置に一对の浮動くさび部材3,3を配設し、さらに、2つのくさび形窓部21のくさび面21aは、第1軸心 C_1 と偏心し、かつ、第1軸心 C_1 を対称軸として180度の回転対称位置となる第2軸心 C_2 を順次中心とした円弧状に形成されているので、ギヤ部4や浮動くさび部材3にかかる力(荷重)を均等に分散させ軽減できる。ギヤ部4と浮動くさび部材3及び角度調整金具全体を小型・薄型にできる。ギヤ部4,4を挟持状に浮動くさび部材3を接触させ、バランス良く、揺動を抑制できる。均等に荷重がかかり確実に支持できる。耐久性を向上できる。

【0044】

また、一对のギヤ部4,4と、一对のギヤ部4,4から突設される取付片部45と、一对

のギヤ部 4, 4 を浮動くさび部材 3 が挿通する逃がし窓部 43, 43 を介して第 1 軸心 C_1 を中心として円形状に包囲する円環保護部 42 と、一对のギヤ部 4, 4 の取付片部 45 の突設側とは反対側から突設され円環保護部 42 と一对のギヤ部 4, 4 を連結する連結部 44 と、を一体状に形成した板状の揺動ギヤ部材 40 を備えたので、ギヤ部 4, 4 及び取付片部 45 の基部 45 a の強度を向上できる。耐久性を向上できる。ギヤ部 4 を保護できる。プレス成型等で容易かつ安価に製作できる。ソファ内部等で、限られた取付空間が狭い場所であっても取着できる。

【0045】

また、壁部 2, 2 を第 1 軸心 C_1 を中心とした円形板状に形成し、壁部 2, 2 の第 1 半径寸法 R と、円環保護部 42 の第 2 半径寸法 r と、を相等しく設定したので、一对の壁部 2, 2 内へのゴミの侵入を阻止できる。ゴミ等の侵入による動作不良や故障を防止できる。ソファや座いす等のスポンジクッションや布生地や革生地等が巻き付くのを防止できる。生地やクッション等の損傷を防止できる。

【0046】

また、一对の壁部 2, 2 の間隔寸法 T と、円環保護部 42 の第 1 軸心 C_1 方向の厚み寸法 t と、を同等に形成したので一对の壁部 2, 2 内へのゴミの侵入を阻止できる。ゴミ等の侵入による動作不良や故障を防止できる。ソファや座いす等のスポンジクッションや布生地や革生地等が巻き付くのを防止できる。生地やクッション等の損傷を防止できる。一对の壁部 2, 2 が内方側に潰れて変形するのを防止できる。

【0047】

また、所定長さの一字状に形成されたバネ線材 5 の一方端 5 a が当接する当接ピン部 22 と、他方端 5 b が枢支される枢軸ピン部 23 と、を壁部 2, 2 の外側面 2 a, 2 a であって、かつ、各くさび形窓部 21 の周方向の両端各近傍に突設し、くさび形窓部 21 から露出した浮動くさび部材 3 に、バネ線材 5 を当接させ、ギヤ部 4 へ押し付ける方向に弾発付勢するように構成したので、浮動くさび部材 3 をこじれることなくギヤ部 4 に噛合できる。一对の壁部 2, 2 内にバネ線材 5 を設けないので間隔寸法 T を小さく設定でき、ギヤ部 4 の厚み寸法 t を薄くできる。当接ピン部 22 及び枢軸ピン部 23 を僅かに突出させるだけで、バネ線材 5 を付設できる。つまり、角度調整金具全体を薄型にできる。バネ線材 5 を容易かつ安価に製作できる。

【図面の簡単な説明】

【0048】

【図 1】本発明の角度調整金具の第 1 の実施の形態を示す要部側面図である。

【図 2】分解斜視図である。

【図 3】斜視図である。

【図 4】作用を説明する要部側面図である。

【図 5】作用を説明する要部側面図である。

【図 6】作用を説明する要部側面図である。

【図 7】第 2 の実施の形態の要部側面図である。

【符号の説明】

【0049】

- 2 壁部
- 2 a 外側面
- 3 浮動くさび部材
- 4 ギヤ部
- 5 バネ線材
- 5 a 一方端
- 5 b 他方端
- 21 くさび形窓部
- 21 a くさび面
- 22 当接ピン部

- 23 枢軸ピン部
- 31 歯面
- 32 当接面
- 40 揺動ギヤ部材
- 42 円環保護部
- 43 逃がし窓部
- 44 連結部
- 45 取付片部
- C_1 第1軸心
- C_2 第2軸心
- R 第1半径寸法
- r 第2半径寸法
- T 間隔寸法
- t 厚み寸法

【手続補正3】

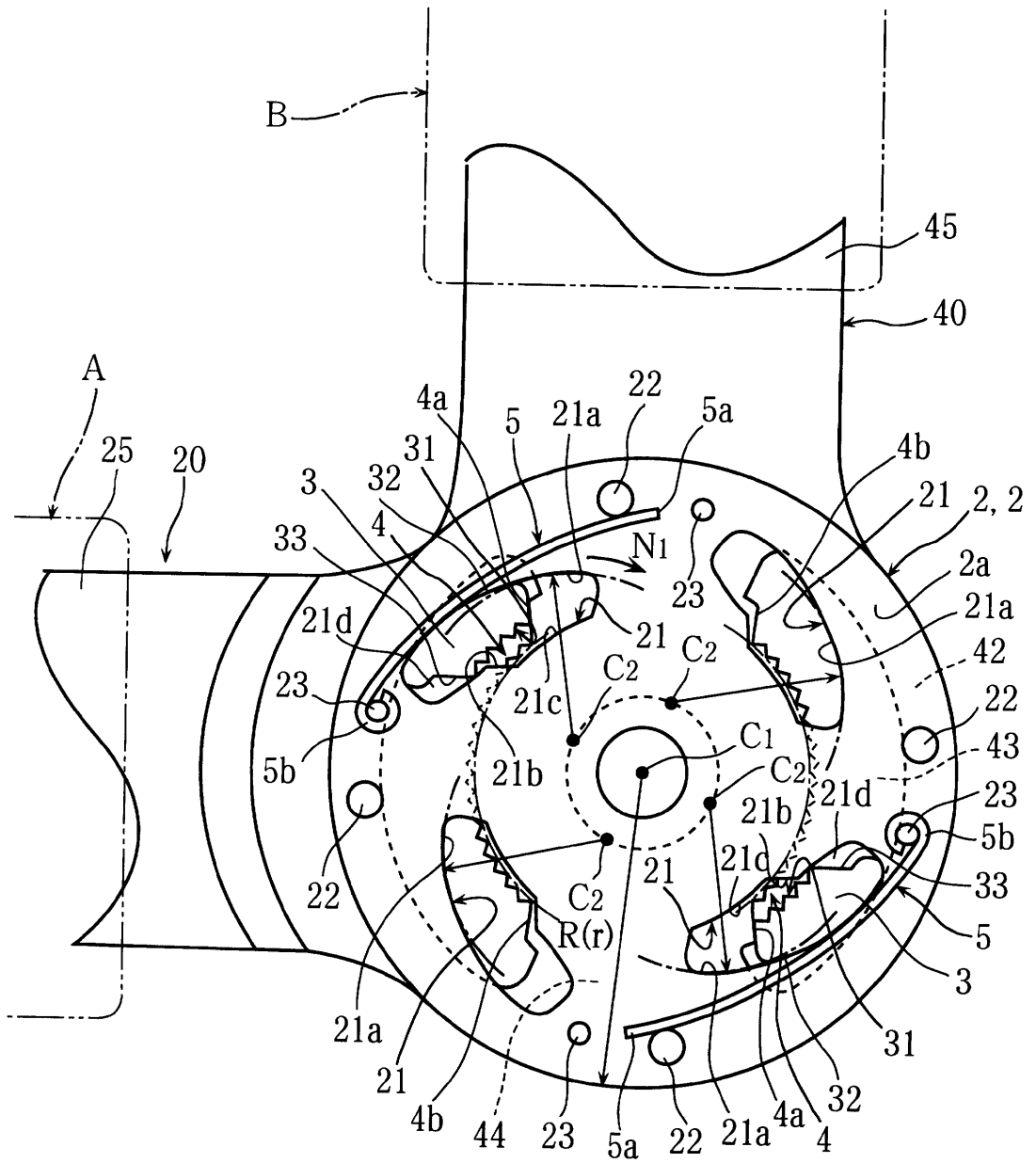
【補正対象書類名】図面

【補正対象項目名】図1

【補正方法】変更

【補正の内容】

【図1】



【手續補正4】
【補正対象書類名】図面
【補正対象項目名】図3
【補正方法】変更
【補正の内容】

【 図 3 】

