

(19) 대한민국특허청(KR)  
(12) 실용신안공보(Y1)

(51) Int. Cl.<sup>4</sup>  
B42F 17/18

(45) 공고일자 1987년02월 13일  
(11) 공고번호 실 1987-0000373

(21) 출원번호	실 1984-0012133	(65) 공개번호	실 1986-0005971
(22) 출원일자	1984년11월24일	(43) 공개일자	1986년06월 14일

(72) 고안자                    조치제  
                                  부산시 동구 초량 2동 455  
(74) 대리인                    화태진

**심사관 : 유동일 (책자공보 제826호)**

**(54) 적층식 서류정돈함**

**요약**

내용 없음.

**대표도**

**도1**

**명세서**

[고안의 명칭]

적층식 서류정돈함

[도면의 간단한 설명]

제1도는 본 고안의 전체사시도.

제2도는 본 고안의 저면사시도.

제3도는 제1도의 A-A선 단면도.

제4도는 수직으로 적층 사용시의 단면도.

제5도는 경사상으로 적층 사용시의 단면도.

\* 도면의 주요부분에 대한 부호의 설명

- |              |             |
|--------------|-------------|
| 1 : 단위 서류정돈함 | 2 : 지지판     |
| 2' : 테두리 턱   | 3 : 요입홈     |
| 4 : 요입홈      | 5 : 돌편      |
| 5' : 걸림홈     | 6, 6' : 받침판 |

[실용신안의 상세한 설명]

본 고안은 책상위에 안치하여 서류를 정리보관하는 적층 서류정돈함에 관한 것이다.

종래의 2단 또는 3단으로된 철제품의 서류정돈함은 일체로 제작된 것이므로 필요에 따라 서류 정돈함의 단수를 자유로이 가감시켜 사용할 수 없을 뿐만 아니라 상, 하 서류정돈함의 포개짐의 각도를 변화시킬 수 없기 때문에 사용에 있어 불편함이 많았다.

본 고안은 이와 같은 결점을 해결시키고자 필요에 따라 서로 정돈함의 단수를 가감시킬 수 있고, 상, 하 서류 정돈함의 포개짐의 각도를 변화시켜 편리하게 사용할 수 있는 적층식 서류정돈함을 안출한 것인데 이를 첨부도면에 의하여 상세히 설명하면 다음과 같다.

지지판(2)의 상부 양측에는 "┌"자형 요입홈(3)을 형성하여 이에 받침판(6)(6')을 끼워 세울 수 있도록 하고 저면의 테두리 턱(2') 내측으로는 요입홈(4)이 형성되게 돌편(5)을 돌설하고 돌편(5)에는 걸림홈(5')을 요설하여 구성한 단위 서류정돈함(1)을 필요에 따라 여러개 적층 사용할 수 있도록 한 것이다.

이와 같이된 본고안의 작용효과를 설명하면 다음과 같다.

단위 서류 정돈함(1)을 여러개를 적층 사용하고자 할 경우에는 아래에 놓이는 단위 서류 정돈함(1)의 지지판(6)(6')의 상단에 위쪽에 위치되는 단위 서류정돈함(1)의 저면 요입홈(4)부를 제4도와 같이 안착시키면 간단히 적층케 되는 것이며, 또한 서류를 넣거나 꺼집어 내기에 좋겠끔 아래, 위 단위 서류 정돈함(1)의 각도를 비스듬히하여 사용하고자 할 경우에는 제5도의 단면도에서와 같이 돌편(5)에 요설된 걸림홈(5')을 아래 단위 서류정돈함(1)의 받침판(6)(6')의 상단에 끼워지게 안착시키면 상부의 단위 서류정돈함(1)은 좌, 우 부동으로 견고하게 고정되게 되는 것이다.

이와 같은 본 고안은 필요에 따라 단위 서류정돈함(1)을 여러단수로 자유로이 적층 가감시켜 사용할 수 있음은 물론 서류를 넣고 꺼집어내기 편리하게끔 상, 하, 단위 서류정돈함(1)의 적층 각도를 변화시킬 수 있고, 또한 종래 용접제품에 비하여 사출성형에 의한 대량생산으로 생산가를 절감시킬 수 있음과 아울러 지지판(2)에서 받침판(6)(6')을 분리하여 작은 부피로 한꺼번에 많은 량을 운반할 수 있는 효과가 있다.

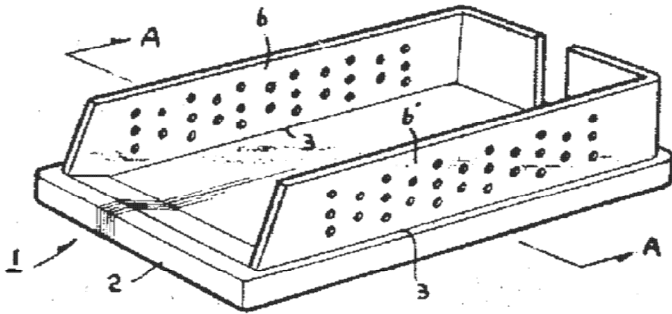
**(57) 청구의 범위**

**청구항 1**

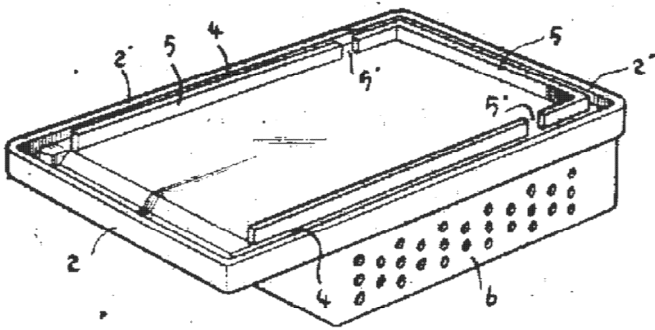
지지판(2)의 상부 양측에는 "┌" 자형 요입홈(3)을 형성하여 이에 받침판(6)(6')을 끼워 세울 수 있도록 하고, 저면의 테두리 턱(2') 내측으로는 요입홈(4)이 형성되게 돌편(5)을 돌설하고 돌편(5)에는 걸림홈(5')을 요설하여 구성한 단위 서류정돈함(1)을 필요에 따라 여러개 적층 사용할 수 있도록 한 적층식 서류 정돈함.

**도면**

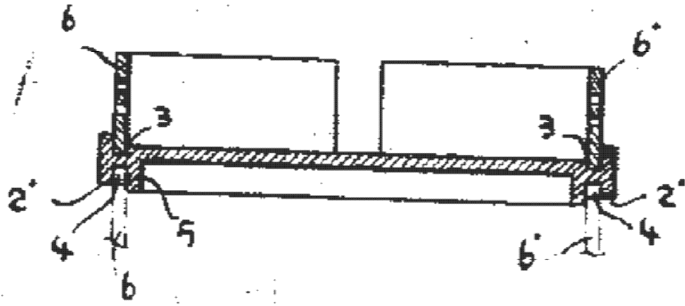
**도면1**



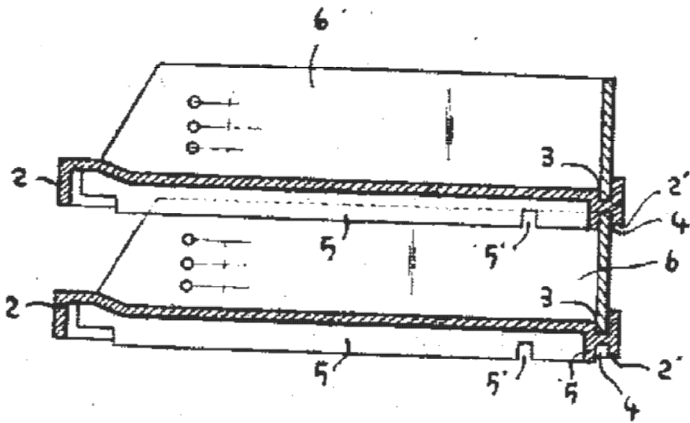
**도면2**



도면3



도면4



도면5

