



(12)发明专利申请

(10)申请公布号 CN 107783010 A

(43)申请公布日 2018.03.09

(21)申请号 201611026417.0

(22)申请日 2016.11.19

(66)本国优先权数据

201610800137.4 2016.08.31 CN

(71)申请人 中国石油化工股份有限公司

地址 100728 北京市朝阳区朝阳门北大街
22号

申请人 中国石油化工股份有限公司抚顺石
油化工研究院

(72)发明人 李君 杨明乾 时振堂 王乐

杜红勇 李琼

(51)Int. Cl.

G01R 31/08(2006.01)

H02J 3/18(2006.01)

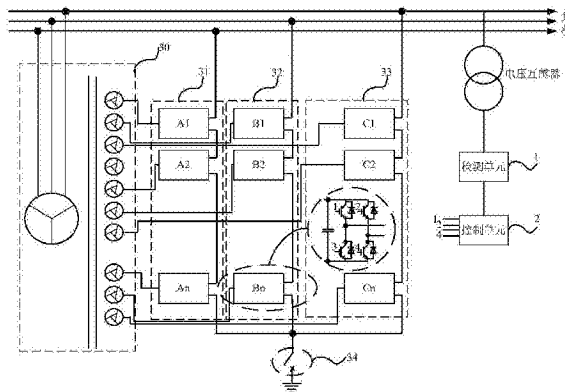
权利要求书2页 说明书7页 附图3页

(54)发明名称

一种前端供电多电平有源补偿装置及控制方法

(57)摘要

本发明涉及一种前端供电多电平有源补偿装置及控制方法。所述装置包括检测单元、控制单元和补偿单元；其中，所述检测单元连接所述控制单元，用于获取零序电压并传输给所述控制单元；所述控制单元连接所述补偿单元，用于根据所述零序电压判断所述配电网是否发生单相接地故障并生成控制信号；所述补偿单元连接所述配电网，用于在所述控制信号的作用下向所述配电网注入补偿电流或者零序电流。所述控制方法基于上述前端供电多电平有源补偿装置实现。本发明可以实现配电网发生单相接地故障时可靠灭弧。



1. 一种前端供电多电平有源补偿装置,其特征在于,包括:检测单元、控制单元和补偿单元;其中,

所述检测单元连接所述控制单元,用于获取配电网零序电压并传输给所述控制单元;

所述控制单元连接所述补偿单元,用于根据所述零序电压判断所述配电网是否发生单相接地故障并生成控制信号;

所述补偿单元连接所述配电网,用于在所述控制信号的作用下向所述配电网注入补偿电流或者零序电流。

2. 根据权利要求1所述的前端供电多电平有源补偿装置,其特征在于,所述补偿单元包括对应于所述配电网ABC相的功率子单元、接地子单元和供电子单元;

所述供电子单元的输入端连接配电网母线,输出端连接对应于所述配电网ABC相的功率子单元的电源端;

对应ABC相的功率子单元的第一端分别连接对应的单相母线;第二端相连接构成中性点;

所述接地子单元的第一端连接所述中性点,第二端接地。

3. 根据权利要求2所述的前端供电多电平有源补偿装置,其特征在于,所述功率子单元由至少两个功率模块构成,所述至少两个功率模块串联;所述接地子单元为断路器或固态开关。

4. 根据权利要求3所述的前端供电多电平有源补偿装置,其特征在于,所述供电子单元为移相变压器;所述移相变压器包括至少一个原边绕组和多个副边绕组,且所述多个副边绕组的数量不少于所述功率子单元与所述接地子单元中功率模块的数量之和;

所述原边绕组连接所述配电网母线,所述副边绕组一一连接功率模块。

5. 根据权利要求3或4所述的前端供电多电平有源补偿装置,其特征在于,所述功率模块包括4个开关器件和电容构成的H桥,以及6个二极管构成的三相整流桥;

第一二极管的负极连接电容的正极,正极连接第二二极管的负极且形成第一电源端,所述第二二极管的正极连接所述电容的负极;

第三二极管的负极连接所述电容的正极,正极连接第四二极管的负极且形成第二电源端,所述第四二极管的正极连接所述电容的负极;

第五二极管的负极连接所述电容的正极,正极连接第六二极管的负极且形成第三电源端,所述第六二极管的正极连接所述电容的负极;

所述第一电源端、所述第二电源端和所述第三电源端分别连接到对应副边绕组的ABC相输出端;

第一开关器件的第一端连接电容的正极,第二端连接第三开关器件的第一端,所述第三开关器件的第二端连接所述电容的负极;

第二开关器件的第一端连接电容的正极,第二端连接第四开关器件的第一端,所述第四开关器件的第二端连接所述电容的负极。

当所述功率子单元由至少两个功率模块构成时,所述H桥中第一开关器件与第三开关器件的第一端连接对应的单相母线或者上一级功率模块中第二开关器件与第四开关器件的第二端,所述H桥中第二开关器件与第四开关器件连接下一级功率模块的第一开关器件与第三开关器件的第一端或者地。

6. 根据权利要求5所述的前端供电多电平有源补偿装置,其特征在于,串联的功率模块的数量与线电压的关系为:

$$U_{AB,BC,CA} = V_H \times N;$$

其中, $U_{AB,BC,CA}$ 表示线电压, V_H 表示H桥额定输出, N 表示功率子单元中H桥的数量。

7. 一种用于如权利要求1~6任一项所述的前端供电多电平有源补偿装置的控制方法,其特征在于,包括:

生成注入控制信号使所述补偿单元向配电网母线注入零序电流,根据零序电压与零序电流获取所述配电网的对地电容与泄露电阻;

获取所述配电网的零序电压,若所述零序电压超过零序电压预设值时则判定发生单相接地故障;

根据所述零序电压与所述对地电容及泄露电阻计算补偿电流的幅值和相位,以使所述补偿单元将补偿电流注入到发生单相接地故障的配电网。

8. 根据权利要求7所述的控制方法,其特征在于,在生成注入控制信号之前还包括:

生成第一接地控制信号使补偿单元接地。

9. 根据权利要求8所述的控制方法,其特征在于,所述补偿电流为对地容性电流和泄露电流。

10. 根据权利要求7~9任一项所述的控制方法,其特征在于,当所述零序电压未超过零序电压预设值时,所述控制方法还包括:

生成第二接地控制信号使所述补偿单元与地断开连接;

根据配电网ABC相的电压和电流的幅值和相位关系,获取补偿电流并由所述补偿单元注入到所述配电网母线中以提高其功率因数。

11. 根据权利要求7所述的控制方法,其特征在于,串联的功率模块的数量利用以下表达式计算得到:

$$U_{AB,BC,CA} = V_H \times N;$$

其中, $U_{AB,BC,CA}$ 表示线电压, V_H 表示H桥额定输出, N 表示功率子单元中H桥的数量。

一种前端供电多电平有源补偿装置及控制方法

技术领域

[0001] 本发明涉及电网技术领域,尤其涉及一种前端供电多电平有源补偿装置及控制方法。

背景技术

[0002] 我国高压配电网中性点采用小电流接地方式,包括中性点不接地、经消弧线圈、高电阻接地方式。接地点零序综合电抗比正序综合电抗大,当单相接地故障发生后,没有形成短路电流通路,故障相和非故障相流过负荷电流,接地故障点和导线对地电容形成电流通路,从而使配电网可以运行较长时间查找故障,使供电可靠性得到提高。

[0003] 在故障点电流达到一定值后,需要采用消弧线圈补偿电容电流,使故障点电流控制在一定范围,这样可以避免产生电弧,上述做法称谐振接地或补偿接地。在备用电源良好的情况下,高压配电网还可以采用中性点经电阻接地方法,使故障线路产生较大的故障电流,迅速跳闸,避免弧光接地过电压对造成设备伤害。

[0004] 由于消弧线圈只能补偿基波无功功率,并产生泄露电流。配电网达到一定规模后,单相接地故障点的泄露电流可能使故障点无法熄弧。因此需要提供一种装置以及方法使高压配电网发生单相接地故障时能够使故障点的电弧可靠熄灭。

发明内容

[0005] 针对现有技术中的缺陷,本发明提供一种前端供电多电平有源补偿装置及控制方法,可以解决现有技术中配电网发生单相接地故障时该故障点产生电弧无法可靠熄灭的问题。

[0006] 第一方面,本发明提供了一种前端供电多电平有源补偿装置,包括:检测单元、控制单元和补偿单元;其中,

[0007] 所述检测单元连接所述控制单元,用于获取配电网零序电压并传输给所述控制单元;

[0008] 所述控制单元连接所述补偿单元,用于根据所述零序电压判断所述配电网是否发生单相接地故障并生成控制信号;

[0009] 所述补偿单元连接所述配电网,用于在所述控制信号的作用下向所述配电网注入补偿电流或者零序电流。

[0010] 可选地,所述补偿单元包括对应于所述配电网ABC相的功率子单元、接地子单元和供电子单元;

[0011] 所述供电子单元的输入端连接配电网母线,输出端连接对应于所述配电网ABC相的功率子单元的电源端;

[0012] 对应ABC相的功率子单元的第一端分别连接对应的单相母线;第二端相连接构成中性点;

[0013] 所述接地子单元的第一端连接所述中性点,第二端接地。

[0014] 可选地,所述功率子单元由至少两个功率模块构成,所述至少两个功率模块串联;所述接地子单元为断路器或固态开关。

[0015] 可选地,所述供电子单元为移相变压器;所述移相变压器包括至少一个原边绕组和多个副边绕组,且所述多个副边绕组的数量不少于所述功率子单元与所述接地子单元中功率模块的数量之和;

[0016] 所述原边绕组连接所述配电网母线,所述副边绕组一一连接功率模块。

[0017] 可选地,所述功率模块包括4个开关器件和电容构成的H桥,以及6个二极管构成的三相整流桥;

[0018] 第一二极管的负极连接电容的正极,正极连接第二二极管的负极且形成第一电源端,所述第二二极管的正极连接所述电容的负极;

[0019] 第三二极管的负极连接所述电容的正极,正极连接第四二极管的负极且形成第二电源端,所述第四二极管的正极连接所述电容的负极;

[0020] 第五二极管的负极连接所述电容的正极,正极连接第六二极管的负极且形成第三电源端,所述第六二极管的正极连接所述电容的负极;

[0021] 所述第一电源端、所述第二电源端和所述第三电源端分别连接到对应副边绕组的ABC相输出端;

[0022] 第一开关器件的第一端连接电容的正极,第二端连接第三开关器件的第一端,所述第三开关器件的第二端连接所述电容的负极;

[0023] 第二开关器件的第一端连接电容的正极,第二端连接第四开关器件的第一端,所述第四开关器件的第二端连接所述电容的负极。

[0024] 当所述接地子单元或者所述功率子单元由至少两个功率模块构成时,所述H桥中第一开关器件与第三开关器件的第一端连接对应的单相母线或者上一级功率模块中第二开关器件与第四开关器件的第二端,所述H桥中第二开关器件与第四开关器件连接下一级功率模块的第一开关器件与第三开关器件的第一端或者地。

[0025] 可选地,串联的功率模块的数量与线电压的关系为:

[0026] $U_{AB,BC,CA} = V_H \times N$;

[0027] 其中, $U_{AB,BC,CA}$ 表示线电压, V_H 表示H桥额定输出, N 表示功率子单元中H桥的数量。

[0028] 第二方面,本发明实施例还提供了一种用于如上文所述的前端供电多电平有源补偿装置的控制方法,包括:

[0029] 生成注入控制信号使所述补偿单元向配电网母线注入零序电流,根据零序电压与零序电流获取所述配电网的对地电容与泄露电阻;

[0030] 获取所述配电网的零序电压,若所述零序电压超过零序电压预设值时则判定发生单相接地故障;

[0031] 根据所述零序电压与所述对地电容及泄露电阻计算补偿电流的幅值和相位,以使所述补偿单元将补偿电流注入到发生单相接地故障的配电网。

[0032] 可选地,在生成注入控制信号之前还包括:

[0033] 生成第一接地控制信号使补偿单元接地。

[0034] 可选地,所述补偿电流为对地容性电流和泄露电流。

[0035] 可选地,当所述零序电压未超过零序电压预设值时,所述控制方法还包括:

- [0036] 生成第二接地控制信号使所述补偿单元与地断开连接；
- [0037] 根据配电网ABC相的电压和电流的幅值和相位关系，获取补偿电流并由所述补偿单元注入到所述配电网母线中以提高其功率因数。
- [0038] 可选地，串联的功率模块的数量利用以下表达式计算得到：
- [0039] $U_{AB,BC,CA} = V_H \times N$ ；
- [0040] 其中， $U_{AB,BC,CA}$ 表示线电压， V_H 表示H桥额定输出， N 表示功率子单元中H桥的数量。
- [0041] 由上述技术方案可知，本发明提供通过设置检测单元获取配电网母线的零序电压并传输给所述控制单元；由控制单元根据零序电压判断配电网母线是否发生单相接地故障并生成控制信号；补偿单元在所述控制信号的作用下向所述配电网母线注入补偿电流或者零序电流。当发生单相接地故障时补偿单元向配电网母线注入补偿电流，以使故障点电流控制在预设目标值内，避免故障点发生电弧；当无单相接地故障时，注入零序电流以检测配电网对地对地电容及泄露电阻。本发明可以向电网中注入谐波补偿电流，弥补现有技术中消弧线圈只能补偿基波无功功率的缺陷。并且，本发明可以主动注入零序电流，计算正常工作时配电网的对地电容与泄漏电阻，不但可以补偿电容电流还可以补偿泄露电阻电流，提高补偿的准确率。

附图说明

- [0042] 通过参考附图会更加清楚的理解本发明的特征和优点，附图是示意性的而不应该理解为对本发明进行任何限制，在附图中：
- [0043] 图1是本发明实施例提供的一种前端供电多电平有源补偿装置结构示意图；
- [0044] 图2是图1中A相补偿单元的电路结构示意图；
- [0045] 图3是单相接地故障时前端供电多电平有源补偿装置补偿电流示意图；
- [0046] 图4是本发明实施例提供的一种用于图1所述前端供电多电平有源补偿装置的控制方法。

具体实施方式

- [0047] 为使本发明实施例的目的、技术方案和优点更加清楚，下面将结合本发明实施例中的附图，对本发明实施例中的技术方案进行清楚、完整地描述，显然，所描述的实施例是本发明一部分实施例，而不是全部的实施例。基于本发明中的实施例，本领域普通技术人员在没有作出创造性劳动前提下所获得的所有其他实施例，都属于本发明保护的范围。
- [0048] 第一方面，本发明提供了一种前端供电多电平有源补偿装置，如图1所示，包括：检测单元1、控制单元2和补偿单元3；其中，
- [0049] 检测单元1连接控制单元2，用于获取配电网的零序电压并传输给控制单元2；
- [0050] 控制单元2连接补偿单元3，用于根据零序电压判断配电网是否发生单相接地故障并生成控制信号；
- [0051] 补偿单元3连接配电网，用于在控制信号的作用下向配电网母线注入补偿电流或者零序电流。
- [0052] 需要说明的是，本发明实施例中检测单元1还包括电压互感器。该检测单元1具体用于采集配电网母线的零序电压，可以采用现有技术中的电路实现，在此不再详述。该检测

单元1可以分别测量每相母线的电压然后合成零序电压,也可以同时测量三相母线合成的零序电压,具体测量方式可以根据场景选择,不管哪种方式都可以得到零序电压,本发明不作限定。零序电流的测量可以使用补偿装置出口的电流互感器,测量相电流合成零序电流,也可以直接测量三相合成的零序电流,具体测量方式可以根据场景选择,不管哪种方式都可以得到零序电流,本发明不作限定。

[0053] 本发明实施例中控制单元2的作用是,根据检测单元1检测的零序电压判断配电网母线是否发生单相接地故障,例如,配电网母线发生单相接地故障或者工作正常,然后根据需求生成对应的控制信号。实际应用中,该控制单元2可以采用例如单片机、DSP或者ARM芯片等实现,本领域技术人员可以根据具体场景选择合适的控制芯片,本发明不再限定。

[0054] 本发明实施例中,补偿单元2包括对应于配电网的ABC相的功率子单元、接地子单元和供电子单元。供电子单元的输入端连接配电网母线,输出端连接对应于配电网ABC相的功率子单元的电源端;对应ABC相的功率子单元的第一端分别连接对应的单相母线;第二端相连接构成中性点;接地子单元的第一端连接中性点,第二端接地。

[0055] 如图1所示,该补偿单元3包括供电子单元30、A相功率子单元31、B相功率子单元32、C相功率子单元33以及接地子单元34。本发明实施例中,通过设置供电子单元30可以使来自配电网的电能不能由供电子单元30提供给ABC相功率子单元以及接地子单元34。即前端供电多电平有源补偿装置运行消耗的能量以及有功补偿的能量均来自配电网。与采用直流电容供电装置相比,前端供电多电平有源补偿装置采用供电单元供电,增加系统运行可靠性,简化控制策略,提高发生单相接地故障时的补偿准确度。

[0056] 实际应用中,上述供电子单元20采用6脉波二极管整流,会产生谐波污染电网。为减少谐波次数,提高配电网电能质量,本发明实施例中使用移相变压器多脉波整流。该移相变压器的副边绕组电压的相位超前或者滞后原边绕组电压的相位。即该移相变压器的副边侧谐波电波折算到原边侧后可以抵消。多脉波整流后,低次谐波互相抵消,配电网中谐波含量为 $n = mk \pm 1$,其中m为整流脉波数,k为正整数。

[0057] 供电子单元30采用移相变压器。该移相变压器选择方式为:移相角度 $= 360 / \text{移相变压器脉波数}$,通常采用24脉波、30脉波、36脉波、48脉波、60脉波等移相变压器。如图2所示移相变压器有5个二次绕组为30脉波整流($360^\circ / 12^\circ = 30$),每个绕组移相 12° 。并且,经过该移相变压器后由功率子单元注入到配电网中的补偿电流中不含29次以下谐波。

[0058] 本发明实施例中通过采用多个副边绕组的移相变压器,可以使输入谐波互相抵消,谐波畸变率低。换言之,本发明中在采用N脉波的移相变压器时,在对该N脉波进行整流时不含N-1次以下谐波,且随着整流脉波数的增多,谐波含量越低。

[0059] 如图1~图3所示,本发明实施例中A相功率子单元31、B相功率子单元32以及C相功率子单元33的电源端连接到对应副边绕组的ABC输出端。A相功率子单元31、B相功率子单元32以及C相功率子单元33的第一端(图1中上方)分别接入到配电网母线的A相、B相、C相;第二端(图1的下方)连接到接地子单元34的第一端,接地子单元34的第二端接地。每个功率子单元以及接地子单元与控制单元2相连接,在控制信号的作用下每个功率子单元与接地子单元共同作用向发生接地故障的配电网注入补偿电流。

[0060] 如图1所示,当功率子单元由至少两个功率模块构成时,该至少两个功率模块串联而成。所述功率模块包括4个开关器件以及电容构成的H桥。第一开关器件的第一端连接电

容C1的正极(图2所示P1点处),第二端连接第三开关器件的第一端(图2所示P2点处),第三开关器件的第二端连接电容的负极(图2所示P3点处);第二开关器件的第一端连接电容的正极,第二端连接第四开关器件的第一端(图2所示P4点处),第四开关器件的第二端连接所述电容的负极。

[0061] 当所述接地子单元或者所述功率子单元由至少两个功率模块构成时,所述H桥中第一开关器件与第三开关器件的第一端连接对应的单相母线或者上一级功率模块中第二开关器件与第四开关器件的第二端,所述H桥中第二开关器件与第四开关器件连接下一级功率模块的第一开关器件与第三开关器件的第一端或者地。

[0062] 本发明一实施例中功率子单元由5个功率模块串联而成,在图2所示的电路依次向下为第一个功率模块A1、第二个功率模块A2、……、第5个功率模块A5(A2、A3、A4、A5在图2中未示出),其中第一个功率子单元的输入端A连接A相母线,输出端连接第二个功率子单元A2的输入端;第二个功率子单元A2的输出端连接第三个功率子单元A3的输入端,……,第五个功率模块的输出端连接接地子单元的输入端N。当功率子单元由1个功率模块构成时,该功率模块的第一输入输出P1连接电容C1的正极,第三输入输出P3连接电容C1的负极,第二输入输出P2连接A相母线,第四输入输出P4连接该功率子单元的输出端。

[0063] 本发明实施例每个功率子单元由移相变压器供电,然后通过控制单元2分别控制H桥中开关器件的开启与关闭向配电网注入电流。通过设置供电子单元30、功率子单元31~33以及接地子单元34,利用供电子单元为功率子单元以及接地子单元供电,为补偿装置提供能量。可见,本方案能够提高装置运行可靠性,简化控制策略,提高发生单相接地故障时的补偿准确度。

[0064] 可以理解的是,本发明实施例中接地子单元34可以由断路器或固态开关等构成。以采用断路器为例,控制单元2生成开关信号发送给该断路器,从而使中性点接地,或者从接地状态断开。可见,当功率子单元的的耐压等级足够时,利用断路器可以简化电路,方便控制前端供电多电平有源补偿装置。

[0065] 当本发明实施例中功率子单元采用至少两个功率模块构成时,随着功率模块的增加,在配电网母线电压不变的情况下,每个功率模块的分压逐渐变低,从而可以应用在更高等级电压中。

[0066] 为了方便合理设置功率模块的数量,本发明实施例中串联的功率模块的数量与线电压的关系为:

$$[0067] \quad U_{AB,BC,CA} = V_H \times N;$$

[0068] 其中, $U_{AB,BC,CA}$ 表示线电压, V_H 表示H桥额定输出, N 表示功率子单元中H桥的数量。

[0069] 功率子单元输出电压电平数与功率模块的数量满足:

$$[0070] \quad Q = 2 \times N + 1;$$

[0071] 其中, Q 表示输出电压电平数。

[0072] 实际应用中,在配电网母线电压不变的情况下,每个功率模块的分压逐渐变低,可以提高功率模块的使用寿命;在功率模块分压不变的情况下,可以适当增加功率模块的数量,从而使本发明提供的前端供电多电平有源补偿装置应用在更高等级电压的配电网中。本领域技术人员可以根据配电网母线电压(当中性点不接地时,或者发生单相接地故障,健全相电压升高 $\sqrt{3}$ 倍,因此需要根据线电压进行配置)以及功率模块的耐压确定每个功率子

单元的功率模块的数量。

[0073] 可以理解的是,本发明实施例中接地子单元34可以由断路器或固态开关等构成。以采用断路器为例,控制单元2生成开关信号发送给该断路器,从而使中性点接地,或者从接地状态断开。可见,当功率子单元的的耐压等级足够时,利用断路器可以简化电路,方便控制补偿单元。本发明实施例提供的一种前端供电多电平有源补偿装置的工作过程包括:

[0074] 配电网正常工作时,控制单元2生成注入控制信号发送给补偿单元3。补偿单元3根据该注入控制信号生成相应开关信号发送给ABC相的功率子单元及接地子单元,该开关信号为每个功率模块中电力电子器件控制端的开启与关闭信号,在接到开启与关闭信号时补偿单元2中功率子单元31~33开启,同时接地子单元34开启,配电网、功率子单元、接地子单元以及地之间形成回路。然后补偿单元通过控制功率模块的开启与关闭向配电网注入零序电流。检测单元1此时检测配电网母线的零序电压,根据注入电流及测量的零序电压,从而可以得到配电网的对地电容以及泄露电阻。需要说明的是,在上述过程中,接地子单元保持开启状态,使中性点保持接地。

[0075] 当零序电压超过零序电压预设值时,检测单元1判断配电网母线发生单相接地故障。如图3所示,此时控制单元2根据当前测得的零序电压以及之前测得的对地电容计算补偿电流的幅值与相位。

[0076] 例如单相故障前A、B、C相电压为 $\dot{U}_A = Ue^{j0^\circ}$, $\dot{U}_B = Ue^{-j120^\circ}$, $\dot{U}_C = Ue^{j120^\circ}$ 。A相发生单相金属性短路,各相电压变为 $\dot{U}_A = 0$, $\dot{U}_B = Ue^{-j150^\circ}$, $\dot{U}_C = Ue^{j150^\circ}$,故障前测得配电网对地电容

为C以及泄露电阻为R,配电网产生的电容电流和泄露电流之和为
$$I = \frac{\dot{U}_B}{\frac{1}{j\omega C} + R} + \frac{\dot{U}_C}{\frac{1}{j\omega C} + R},$$

补偿装置产生补偿电流为 $I_B = -I$ 。

[0077] 控制单元2根据上述补偿电流生成补偿控制信号发送给补偿单元3。补偿单元3根据上述补偿控制信号向配电网母线(如图3所示,如A相发生单相金属性接地故障,B相和C相产生补偿电流,B相补偿电流与C相补偿电流的和等于计算出的补偿电流 $I_B = -I$)中注入补偿电流,从而将单相故障点的电流限制在最小值,避免电弧出现。在上述注入补偿电流的过程中,接地子单元保持接地状态。

[0078] 实际应用中,根据不同的配电网的需求,本发明实施例提供的前端供电多电平有源补偿装置可以有不同的补偿方式。例如,当配电网母线需要带单相接地故障运行时,此时补偿电流为对地容性电流和泄露电流。当配电网需要快速切除单相接地故障时,所述补偿电流为过补偿电流,这样可以启动零序保护快速跳闸,从而切除故障线路和单相接地故障点。

[0079] 实际应用中,本发明实施例测得的泄露电阻可以方便检测配电网的绝缘情况,提高配电网安全性能。

[0080] 本发明实施例提供的前端供电多电平有源补偿装置还可以用作无功补偿装置使用,此时接地子单元与地断开连接。控制单元2检测单元1获取零序电压从而得到配电网母线的功率因数,然后根据功率因数生成控制补偿单元3动作的控制信号,控制功率子单元补偿配电网的无功功率及谐波功率,从而达到调节配电网电压质量的目的。

[0081] 第二方面,本发明实施例还提供了一种用于如上文所述的前端供电多电平有源补偿装置的控制方法,如图4所示,包括:

[0082] S1、生成注入控制信号使所述补偿单元向配电网母线注入零序电流,根据零序电压与零序电流获取所述配电网的对地电容与泄露电阻;

[0083] S2、获取所述配电网的零序电压,若所述零序电压超过零序电压预设值时则判定发生单相接地故障;

[0084] S3、根据所述零序电压与所述对地电容及泄露电阻计算补偿电流的幅值和相位,以使所述补偿单元将补偿电流注入到发生单相接地故障的配电网。

[0085] 可选地,在生成注入控制信号之前还包括:

[0086] 生成第一接地控制信号使补偿单元接地。

[0087] 可选地,所述补偿电流为对地容性电流和泄露电流。

[0088] 可选地,当所述零序电压未超过零序电压预设值时,所述控制方法还包括:

[0089] 生成第二接地控制信号使所述补偿单元与地断开连接;

[0090] 根据配电网ABC相的电压和电流的幅值和相位关系,获取补偿电流并由所述补偿单元注入到所述配电网母线中以提高其功率因数。

[0091] 可选地,串联的功率模块的数量利用以下表达式计算得到:

[0092] $U_{AB,BC,CA} = V_H \times N$;

[0093] 其中, $U_{AB,BC,CA}$ 表示线电压, V_H 表示H桥额定输出, N 表示功率子单元中H桥的数量。

[0094] 由上可以看出,本发明实施例提供的控制方法基于上文所述的前端供电多电平有源补偿装置实现,因而可以解决同样的技术问题,并取得相同的技术效果,在此不再一一赘述。

[0095] 在本发明中,术语“第一”、“第二”、“第三”仅用于描述目的,而不能理解为指示或暗示相对重要性。术语“多个”指两个或两个以上,除非另有明确的限定。

[0096] 虽然结合附图描述了本发明的实施方式,但是本领域技术人员可以在不脱离本发明的精神和范围的情况下做出各种修改和变型,这样的修改和变型均落入由所附权利要求所限定的范围之内。

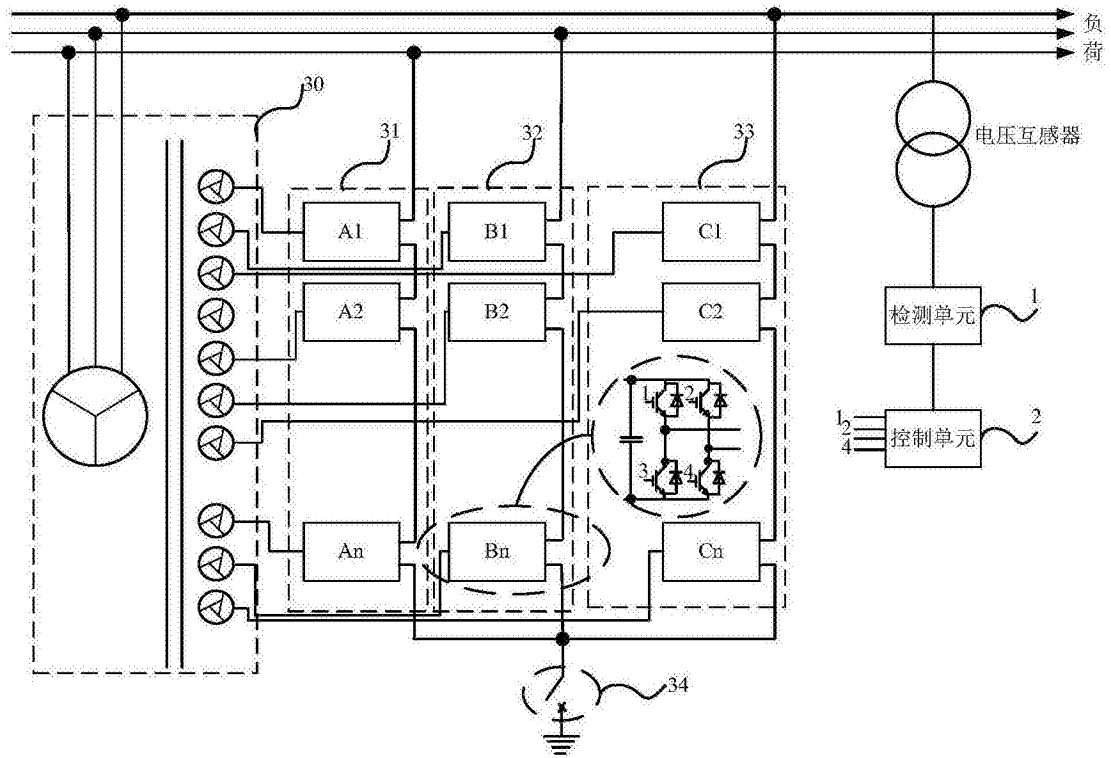


图1

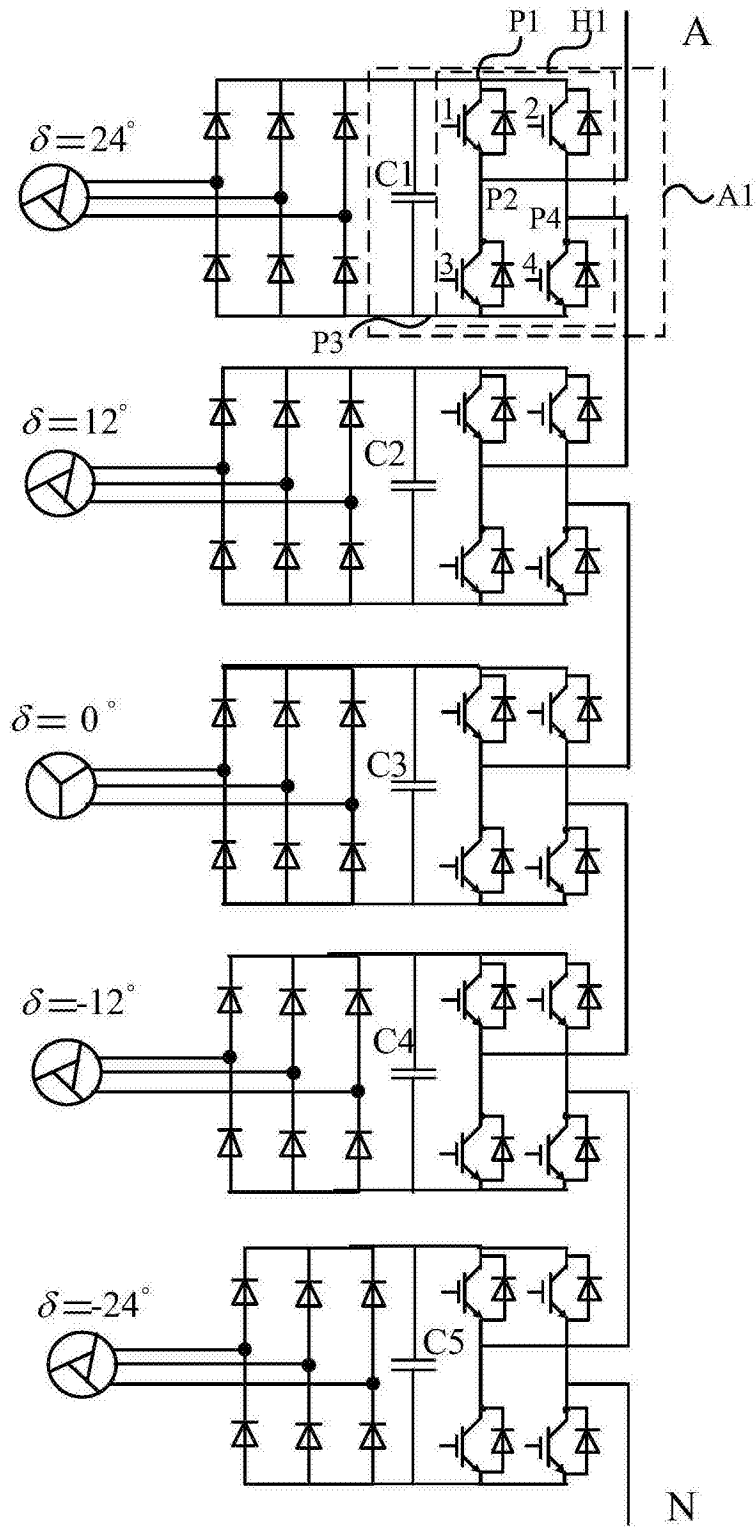


图2

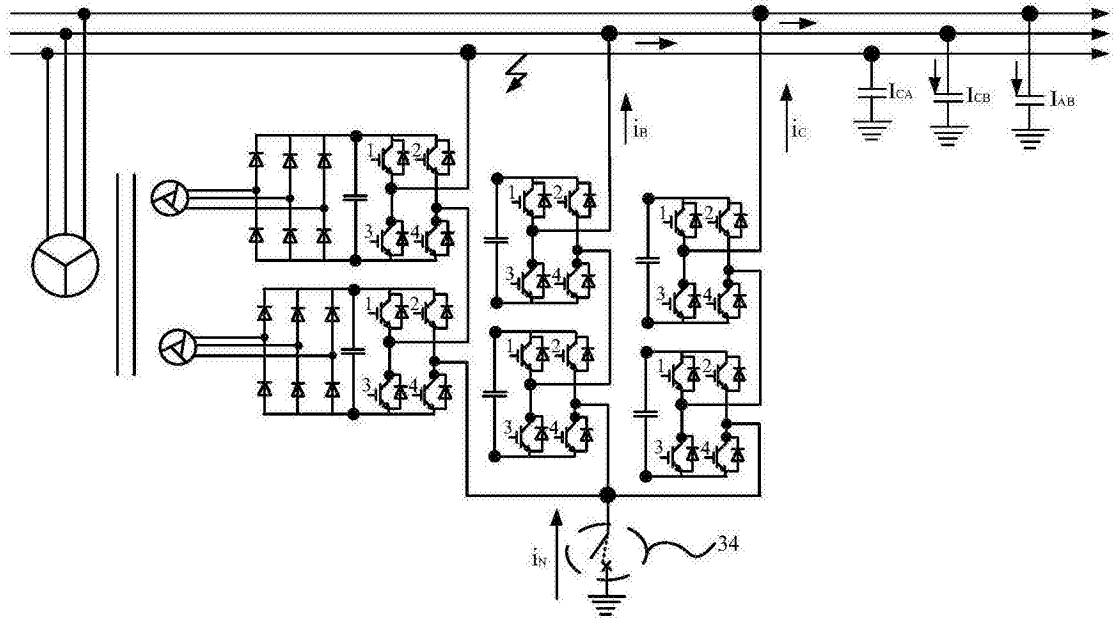


图3

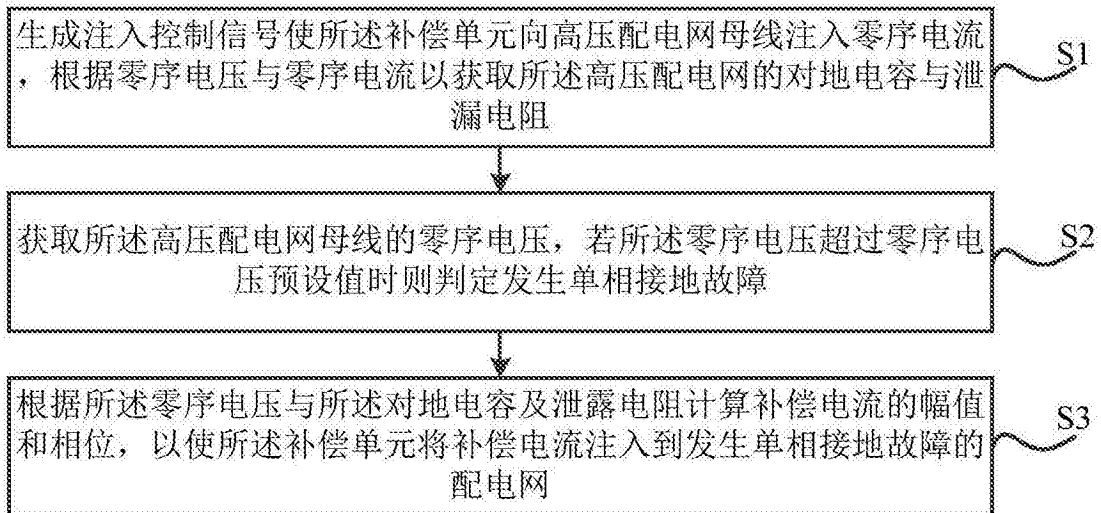


图4