



(12)发明专利申请

(10)申请公布号 CN 109724307 A

(43)申请公布日 2019.05.07

(21)申请号 201811528104.4

(22)申请日 2018.12.13

(71)申请人 青岛海尔空调器有限总公司
地址 266101 山东省青岛市崂山区海尔路1号海尔工业园

(72)发明人 史为品 刘玮玮 刘运涛 董金盛 吕兴宇

(74)专利代理机构 青岛联智专利商标事务有限公司 37101

代理人 李升娟

(51)Int.Cl.

F25B 49/02(2006.01)

F24F 11/86(2018.01)

F04C 28/08(2006.01)

F04C 28/28(2006.01)

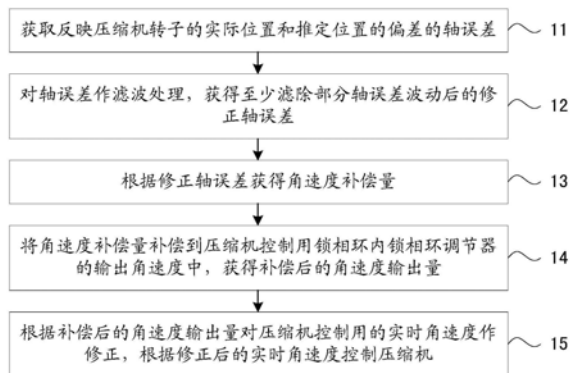
权利要求书2页 说明书8页 附图3页

(54)发明名称

用于控制压缩机转速波动的方法

(57)摘要

本发明公开了一种用于控制压缩机转速波动的方法,包括根据实时角速度和力矩控制压缩机的过程;根据实时角速度控制压缩机的过程包括:对轴误差作滤波处理,获得角速度补偿量;将角速度补偿量补偿到锁相环调节器的输出角速度中,获得补偿后的角速度输出量;根据所述补偿后的角速度输出量对实时角速度作修正,根据修正后的实时角速度控制压缩机;根据力矩控制压缩机的过程包括:计算目标角速度波动量与反馈角速度量之差,获得第一角速度差值;对所述第一角速度差值作滤波处理,获得滤波角速度;将所述滤波角速度输入至速度环调节器,获得输出力矩;根据所述输出力矩控制压缩机。应用本发明,能够提高压缩机转速波动抑制的有效性。



1. 一种用于控制压缩机转速波动的方法,其特征在于,所述方法包括根据实时角速度控制压缩机的过程和根据力矩控制压缩机的过程;

所述根据实时角速度控制压缩机的过程包括:

获取反映压缩机转子的实际位置和推定位置的偏差的轴误差 $\Delta\theta$;

对所述轴误差 $\Delta\theta$ 作滤波处理,获得至少滤除部分轴误差波动后的修正轴误差 $\Delta\theta'$ 以及与所述修正轴误差 $\Delta\theta'$ 相对应的角速度补偿量 P_{out} ;

将所述角速度补偿量 P_{out} 补偿到压缩机控制用锁相环内锁相环调节器的输出角速度 $\Delta\omega_{PLL}$ 中,获得补偿后的角速度输出量 $\Delta\omega'$, $\Delta\omega' = P_{out} + \Delta\omega_{PLL}$;

根据所述补偿后的角速度输出量 $\Delta\omega'$ 对压缩机控制用的实时角速度 ω_1 作修正,根据修正后的实时角速度 ω_1 控制压缩机;

所述对所述轴误差 $\Delta\theta$ 作滤波处理,具体包括:

将所述轴误差 $\Delta\theta$ 作傅里叶级数展开,得到轴误差关于机械角 θ_m 的函数表达式;

将所述函数表达式分别与 $\cos(\theta_m + \theta_{shift-Pn})$ 和 $-\sin(\theta_m + \theta_{shift-Pn})$ 相乘后,经过低通滤波器或积分器提取出 $\Delta\theta$ 的 n 次谐波的 d 轴分量和 q 轴分量; θ_m 、 $\theta_{shift-Pn}$ 分别为 n 次谐波的机械角和 n 次谐波的相位补偿角;

至少滤除部分谐波的 d 轴分量和 q 轴分量,实现对所述轴误差 $\Delta\theta$ 的滤波处理;

所述根据力矩控制压缩机的过程包括:

计算目标角速度波动量与反馈角速度量之差,获得第一角速度差值;所述反馈角速度量为所述角速度补偿量 P_{out} 的直流成分 P_{DC} 与所述补偿后的角速度输出量 $\Delta\omega'$ 之和;

对所述第一角速度差值作滤波处理,获得至少滤除部分角速度波动后的滤波角速度;

将所述滤波角速度作为输入量输入至压缩机控制用速度环中的速度环调节器,获得所述速度环调节器的输出力矩;

根据所述输出力矩控制压缩机。

2. 根据权利要求1所述的方法,其特征在于,所述对所述轴误差 $\Delta\theta$ 作滤波处理,获得至少滤除部分轴误差波动后的修正轴误差 $\Delta\theta'$,具体包括:

对所述轴误差 $\Delta\theta$ 作滤波处理,至少滤除 $\Delta\theta$ 中的一次谐波的 d 轴分量和 q 轴分量,实现对 $\Delta\theta$ 的一次谐波成分的滤波,获得至少滤除一次谐波成分的修正轴误差 $\Delta\theta'$ 。

3. 根据权利要求2所述的方法,其特征在于,所述对所述轴误差 $\Delta\theta$ 作滤波处理,获得至少滤除部分轴误差波动后的修正轴误差 $\Delta\theta'$,还包括:滤除 $\Delta\theta$ 中的二次谐波的 d 轴分量和 q 轴分量,实现对 $\Delta\theta$ 的一次谐波成分和二次谐波成分的滤波,获得滤除一次谐波成分和二次谐波成分的修正轴误差 $\Delta\theta'$ 。

4. 根据权利要求1所述的方法,其特征在于,所述至少滤除部分谐波的 d 轴分量和 q 轴分量,实现对所述轴误差 $\Delta\theta$ 的滤波处理,具体包括:

采用积分器滤除部分谐波的 d 轴分量和 q 轴分量,获得滤除结果,实现对所述轴误差 $\Delta\theta$ 的滤波处理;

所述方法还包括:

将所述滤除结果作傅里叶逆变换,获得与滤除部分谐波成分的修正轴误差 $\Delta\theta'$ 相对应的角速度补偿量 P_{out} 。

5. 根据权利要求1所述的方法,其特征在于,所述 n 次谐波的相位补偿角 $\theta_{shift-Pn}$ 根据所

述锁相环的闭环增益参数 K_{P_PLL} 、 K_{I_PLL} 和所述锁相环的角速度指令 ω^*_{in} 确定,且满足:

$$\theta_{shift-Pn} = (aK_{P_PLL} + bK_{I_PLL} + c \frac{K_{P_PLL}}{K_{I_PLL}} + d\omega^*_{in}) * \pi, a、b、c、d为常数系数。$$

6. 根据权利要求1至5中任一项所述的方法,其特征在于,所述对所述第一角速度差值作滤波处理,获得至少滤除部分角速度波动后的滤波角速度,具体包括:

采用速度波动提取算法提取出所述第一角速度差值中的部分角速度波动,计算所述第一角速度差值与所述部分角速度波动的差值,该差值确定为所述滤波角速度。

7. 根据权利要求6所述的方法,其特征在于,所述采用速度波动提取算法提取出所述第一角速度差值中的部分角速度波动,计算所述第一角速度差值与所述部分角速度波动的差值,该差值确定为所述滤波角速度,具体包括:

采用速度波动提取算法,至少提取出所述第一角速度差值中的一次谐波成分,作为所述部分角速度波动,计算所述第一角速度差值与所述一次谐波成分的差值,该差值确定为至少滤除一次谐波成分的滤波角速度。

8. 根据权利要求7所述的方法,其特征在于,所述采用速度波动提取算法,提取出所述第一角速度差值中的一次谐波成分,具体包括:

将所述第一角速度差值作傅里叶级数展开,得到关于机械角的函数表达式;

从所述函数表达式中分别提取出一次谐波的d轴分量和q轴分量;

将所述一次谐波的d轴分量和q轴分量相加,获得所述第一角速度差值中的一次谐波成分。

9. 根据权利要求7所述的方法,其特征在于,所述采用速度波动提取算法提取出所述第一角速度差值中的部分角速度波动,还包括:采用速度波动提取算法,提取出所述第一角速度差值中的二次谐波成分,将所述一次谐波成分和所述二次谐波成分之和作为所述部分角速度波动;

所述计算所述第一角速度差值与所述部分角速度波动的差值,该差值确定为所述滤波角速度,还包括:计算所述第一角速度差值与所述一次谐波成分和所述二次谐波成分之和的差值,该差值确定为滤除一次谐波成分和二次谐波成分后的滤波角速度。

10. 根据权利要求1所述的方法,其特征在于,所述目标角速度波动量为0;所述根据所述补偿后的角速度输出量 $\Delta\omega'$ 对压缩机控制用的实时角速度 ω_1 作修正,根据修正后的实时角速度 ω_1 控制压缩机,具体包括:将所述补偿后的角速度输出量 $\Delta\omega'$ 与给定的角速度指令相加,相加的结果确定为所述修正后的实时角速度 ω_1 ,根据所述修正后的实时角速度 ω_1 控制压缩机。

用于控制压缩机转速波动的方法

技术领域

[0001] 本发明属于电机控制技术领域,具体地说,是涉及压缩机控制技术,更具体地说,是涉及用于控制压缩机转速波动的方法。

背景技术

[0002] 空调器使用的压缩机在运行时,受到作为负载的空调器自身工作原理和控制技术的影响,使得压缩机的负荷转矩极其不稳定,容易引起较大的转速波动,压缩机运行不平稳。而压缩机运行不平稳会导致整个空调器系统运行不稳定,造成多种不良影响。且不稳定的运行还会产生较大的运行噪音,不能满足相关噪音标准要求,影响空调器使用舒适性。这种现象在单转子压缩机中尤为严重。

[0003] 现有技术虽然也存在着控制压缩机转速的方法,但是,对转速波动抑制效果不够理想,不能从根本上解决压缩机转速波动的问题。

发明内容

[0004] 本发明的目的是提供一种用于控制压缩机转速波动的方法,提高对压缩机转速进行波动抑制的有效性。

[0005] 为实现上述发明目的,本发明采用下述技术方案予以实现:

[0006] 一种用于控制压缩机转速波动的方法,所述方法包括根据实时角速度控制压缩机的过程和根据力矩控制压缩机的过程;

[0007] 所述根据实时角速度控制压缩机的过程包括:

[0008] 获取反映压缩机转子的实际位置和推定位置的偏差的轴误差 $\Delta \theta$;

[0009] 对所述轴误差 $\Delta \theta$ 作滤波处理,获得至少滤除部分轴误差波动后的修正轴误差 $\Delta \theta'$ 以及与所述修正轴误差 $\Delta \theta'$ 相对应的角速度补偿量 P_{out} ;

[0010] 将所述角速度补偿量 P_{out} 补偿到压缩机控制用锁相环内锁相环调节器的输出角速度 $\Delta \omega_{PLL}$ 中,获得补偿后的角速度输出量 $\Delta \omega'$, $\Delta \omega' = P_{out} + \Delta \omega_{PLL}$;

[0011] 根据所述补偿后的角速度输出量 $\Delta \omega'$ 对压缩机控制用的实时角速度 ω_1 作修正,根据修正后的实时角速度 ω_1 控制压缩机;

[0012] 所述对所述轴误差 $\Delta \theta$ 作滤波处理,具体包括:

[0013] 将所述轴误差 $\Delta \theta$ 作傅里叶级数展开,得到轴误差关于机械角 θ_m 的函数表达式;

[0014] 将所述函数表达式分别与 $\cos(\theta_m + \theta_{shift-Pn})$ 和 $-\sin(\theta_m + \theta_{shift-Pn})$ 相乘后,经过低通滤波器或积分器提取出 $\Delta \theta$ 的 n 次谐波的 d 轴分量和 q 轴分量; θ_m 、 $\theta_{shift-Pn}$ 分别为 n 次谐波的机械角和 n 次谐波的相位补偿角;

[0015] 至少滤除部分谐波的 d 轴分量和 q 轴分量,实现对所述轴误差 $\Delta \theta$ 的滤波处理;

[0016] 所述根据力矩控制压缩机的过程包括:

[0017] 计算目标角速度波动量与反馈角速度量之差,获得第一角速度差值;所述反馈角速度量为所述角速度补偿量 P_{out} 的直流成分 P_{DC} 与所述补偿后的角速度输出量 $\Delta \omega'$ 之

和；

[0018] 对所述第一角速度差值作滤波处理，获得至少滤除部分角速度波动后的滤波角速度；

[0019] 将所述滤波角速度作为输入量输入至压缩机控制用速度环中的速度环调节器，获得所述速度环调节器的输出力矩；

[0020] 根据所述输出力矩控制压缩机。

[0021] 与现有技术相比，本发明的优点和积极效果是：本发明提供的压缩机转速波动控制方法，通过对反映压缩机转子的实际位置和推定位置的偏差的轴误差 $\Delta \theta$ 作波动滤除，将至少滤除部分轴误差波动后的修正轴误差对应的角速度补偿量补偿到锁相环调节器的输出角速度中，获得补偿后的角速度输出量，再根据补偿后的角速度输出量对压缩机的实时角速度作修正，在以修正后的实时角速度对压缩机作控制时，能够使得目标转速的变动量和相位接近于实际转速的变动量和相位，使压缩机的运行趋于平稳；而且，由于轴误差的波动是引起速度波动的前端直接因素，因此，通过在前端对轴误差的波动作滤除，减少轴误差的周期性波动，能够实现对转速波动更直接、快速地抑制，提高了转速控制的有效性。另一方面，在提取轴误差 $\Delta \theta$ 中的谐波成分时，采用相位补偿角对谐波分量进行相位调整，变更锁相环的相位特性，能提高压缩机全频域运转过程中的波动抑制效果，提高全频域运转的稳定性。此外，通过将反馈角速度与目标角速度波动量的差值作滤波处理，将至少滤除部分角速度波动后的滤波角速度作为输入量输入至速度环调节器中，能够降低速度环调节器的输出力矩的波动，在根据输出力矩控制压缩机时，可以减少压缩机转速波动，使得压缩机运转更稳定；压缩机运转稳定，还能达到节能、减振的效果。

[0022] 结合附图阅读本发明的具体实施方式后，本发明的其他特点和优点将变得更加清楚。

附图说明

[0023] 图1是基于本发明用于控制压缩机转速波动的方法一个实施例的部分流程图；

[0024] 图2是基于本发明用于控制压缩机转速波动的方法一个实施例的另一部分流程图；

[0025] 图3是基于图1和图2方法实施例的一个控制框图；

[0026] 图4是图3中轴误差波动滤除算法一个具体实例的逻辑框图；

[0027] 图5是图3中速度波动提取算法一个具体实例的逻辑框图。

具体实施方式

[0028] 为了使本发明的目的、技术方案及优点更加清楚明白，以下将结合附图和实施例，对本发明作进一步详细说明。

[0029] 图1和图2分别示出了基于本发明用于控制压缩机转速波动的方法一个实施例的部分流程图。具体来说，该实施例的转速波动控制的方法包括有两个过程：一个是根据实时角速度控制压缩机的过程，流程图如图1所示；一个是根据力矩控制压缩机的过程，流程图如图2所示。下面基于图1和图2、同时结合图3示出的一个控制框图，分别描述这两个过程的具体实现。

[0030] 请参见图1所示的基于本发明用于控制压缩机转速波动的方法一个实施例的部分流程图、具体而言是根据实时角速度控制压缩机的流程图,该实施例采用包括有下述步骤的过程实现根据实时角速度控制压缩机:

[0031] 步骤11:获取反映压缩机转子的实际位置和推定位置的偏差的轴误差 $\Delta\theta$ 。

[0032] 在压缩机控制中,通过锁相环(PLL)控制技术可以对压缩机转子的相位进行锁定,使其锁定在目标相位,锁相环的控制框图如图3所示。现有技术中,压缩机锁相环中包括有锁相环调节器,一般为比例积分调节器,见图3的 K_{P_PLL} 和 K_{I_PLL}/S 。其中, K_{P_PLL} 、 K_{I_PLL} 为锁相环的闭环增益参数。轴误差 $\Delta\theta$ 作为锁相环调节器的一个输入使用,具体来说,是将轴误差 $\Delta\theta$ 与目标角度波动量(如图3示出的0)作差,差值输入至锁相环调节器,锁相环调节器的输出为输出角速度 $\Delta\omega_{PLL}$ 。基于锁相环调节器的输出角速度 $\Delta\omega_{PLL}$,锁相环将输出压缩机控制用的实时角速度 ω_1 ,利用该实时角速度 ω_1 实现对转子位置的控制。

[0033] 反映压缩机转子的实际位置和推定位置的偏差的轴误差 $\Delta\theta$,可以通过下述公式计算得到:

$$[0034] \quad \Delta\theta = \tan^{-1} \frac{V_d^* - r^* I_d + \omega_1 L_q^* I_q}{V_q^* - r^* I_q - \omega_1 L_d^* I_d}$$

[0035] 公式中, V_d^* 和 V_q^* 分别为压缩机的d轴电压给定值和q轴电压给定值, I_d 和 I_q 分别为压缩机的实时d轴电流和实时q轴电流, r^* 为压缩机的马达电阻, L_q^* 为压缩机的q轴电感, ω_1 为压缩机的实时角频率。各参数中, I_d 、 I_q 和 ω_1 通过现有技术中的检测手段实时检测,其余参数值均为已知值。

[0036] 步骤12:对轴误差 $\Delta\theta$ 作滤波处理,获得至少滤除部分轴误差波动后的修正轴误差 $\Delta\theta'$ 。

[0037] 由于轴误差作为锁相环的一个输入,影响锁相环输出的压缩机的实时角速度。如果轴误差波动大,将会导致锁相环输出的实时角速度不稳定,使得转子锁相不稳定,进而会导致压缩机出现过流、失步等故障。

[0038] 在步骤11获得轴误差 $\Delta\theta$ 后,对其进行滤波处理,至少滤除部分波动成分,获得至少滤除部分轴误差波动后的修正轴误差 $\Delta\theta'$ 。

[0039] 其中,对轴误差 $\Delta\theta$ 作滤波处理,具体包括:

[0040] 首先,将轴误差 $\Delta\theta$ 作傅里叶级数展开,得到轴误差关于机械角 θ_m 的函数表达式。

[0041] 然后,将函数表达式分别与 $\cos(\theta_{mn} + \theta_{\text{shift-Pn}})$ 和 $-\sin(\theta_{mn} + \theta_{\text{shift-Pn}})$ 相乘后,经过低通滤波器或积分器提取出 $\Delta\theta$ 的n次谐波的d轴分量和q轴分量; θ_{mn} 、 $\theta_{\text{shift-Pn}}$ 分别为n次谐波的机械角和n次谐波的相位补偿角。

[0042] 至少滤除部分谐波的d轴分量和q轴分量,实现对轴误差 $\Delta\theta$ 的滤波处理。

[0043] 更具体的滤波处理过程参见后面图3的详细描述。

[0044] 步骤13:根据修正轴误差 $\Delta\theta'$ 获得角速度补偿量 P_{out} 。

[0045] 该步骤可以采用现有技术中根据角度获得角速度的方式来实现。更优选的处理方式,参见后续优选实施例的描述。

[0046] 上述步骤12和步骤13的实现,反映在图3的控制框图中,是采用轴误差 $\Delta\theta$ 波动滤波算法,获得角速度补偿量 P_{out} 。

[0047] 步骤14:将角速度补偿量 P_{out} 补偿到压缩机控制用锁相环内锁相环调节器的输出角速度 $\Delta \omega_{PLL}$ 中,获得补偿后的角速度输出量 $\Delta \omega'$ 。具体的,补偿后的角速度输出量 $\Delta \omega' = P_{out} + \Delta \omega_{PLL}$ 。

[0048] 步骤15:根据补偿后的角速度输出量对压缩机控制用的实时角速度 ω_1 作修正,根据修正后的实时角速度 ω_1 控制压缩机。

[0049] 具体来说,与下述的速度环控制中的目标角速度波动量为0相对应的,确定实时角速度的方法为:参见图3,将补偿后的角速度输出量 $\Delta \omega'$ 与角速度指令 ω_{*in} 相加,输出对压缩机控制用的实时角速度 ω_1 。其中,角速度指令 ω_{*in} 是压缩机控制系统的给定角速度值,给定的角速度指令 ω_{*in} 的值的确定方法采用现有技术来实现。采用速度环的目标角速度波动量为0、基于锁相环调节器的输出角速度 $\Delta \omega_{PLL}$ 与给定的角速度指令 ω_{*in} 确定实时角速度,使得压缩机控制更加精确和稳定。

[0050] 请参见图2所示的基于本发明用于控制压缩机转速波动的方法一个实施例的部分流程图、具体而言是根据力矩控制压缩机的流程图,该实施例采用包括有下述步骤的过程实现根据力矩控制压缩机:

[0051] 步骤21:计算目标角速度波动量与反馈角速度量之差,获得第一角速度差值。反馈角速度量为角速度补偿量 P_{out} 的直流成分 P_{DC} 与补偿后的角速度输出量 $\Delta \omega'$ 之和。

[0052] 在压缩机控制中,通过速度环(ASR)控制技术可以对压缩机转子的转速进行控制,使其接近设定转速。参见图3的框图所示,速度环包括有速度环调节器,一般为比例积分调节器,见图3的 K_{P_ASR} 和 K_{I_ASR}/S 。

[0053] 在该步骤中,将角速度补偿量 P_{out} 的直流成分 P_{DC} 和补偿后的角速度输出量 $\Delta \omega'$ 均作为速度环的输入使用。具体来说,提取角速度补偿量 P_{out} 的直流成分 P_{DC} ,计算直流成分 P_{DC} 和补偿后的角速度输出量 $\Delta \omega'$ 之和,获得反馈角速度量 $\Delta \omega_1$, $\Delta \omega_1 = P_{DC} + \Delta \omega'$ 。其中,提取角速度补偿量 P_{out} 的直流成分 P_{DC} ,可以采用现有提取直流成分的技术来实现,譬如,利用低通滤波器提取出角速度补偿量 P_{out} 的直流成分 P_{DC} 。

[0054] 然后,计算目标角速度波动量与反馈角速度量 $\Delta \omega_1$ 之差,两者的差值确定为第一角速度差值 $\Delta \omega_2$ 。其中,目标角速度波动量为期望的角速度波动量,为已知的输入量。作为优选实施方式,在该实施例中,目标角速度波动量为0。

[0055] 步骤22:对第一角速度差值作滤波处理,获得至少滤除部分角速度波动后的滤波角速度。

[0056] 第一角速度差值作为速度环调节器的输入,影响速度环输出的输出力矩。如果第一角速度差值波动大,将会导致输出力矩波动大,进而使得压缩机转速波动大。在步骤21获得第一角速度差值后,对其进行滤波处理,至少滤除部分角速度波动成分,获得滤波角速度 $\Delta \omega_K$ 。对角速度作滤波处理的方法,可以采用现有技术的滤波方式来实现,更优选的滤波处理,参见后续优选实施例的描述。

[0057] 步骤23:将滤波角速度作为输入量输入至压缩机控制用速度环中的速度环调节器,获得速度环调节器的输出力矩 τ_M 。

[0058] 步骤24:根据输出力矩控制空调压缩机。具体控制过程参考现有技术。

[0059] 采用上述图1和图2构成的实施例的方法,实现了对压缩机执行速度环和锁相环的双环控制。并且,在锁相环控制中,通过对反映压缩机转子的实际位置和推定位置的偏差的

轴误差 $\Delta\theta$ 作波动滤除, 将至少滤除部分轴误差波动后的修正轴误差对应的角速度补偿量补偿到锁相环调节器的输出角速度中, 获得补偿后的角速度输出量, 再根据补偿后的角速度输出量对压缩机的实时角速度作修正, 在以修正后的实时角速度对压缩机作控制时, 能够使得目标转速的变动量和相位接近于实际转速的变动量和相位, 使压缩机的运行趋于平稳。而且, 由于轴误差的波动是引起速度波动的前端直接因素, 因此, 通过在前端对轴误差的波动作滤除, 减少轴误差的周期性波动, 能够实现对转速波动更直接、快速地抑制, 提高了转速控制的有效性。在速度环的控制中, 通过将反馈角速度与目标角速度波动量的差值作滤波处理, 将至少滤除部分角速度波动后的滤波角速度作为输入量输入至速度环调节器中, 能够降低速度环调节器的输出力矩的波动, 在根据输出力矩控制压缩机时, 可以减少压缩机转速波动, 使得压缩机运转更稳定; 压缩机运转稳定, 还能达到节能、减振的效果。

[0060] 在其他一些实施例中, 对轴误差 $\Delta\theta$ 作滤波处理, 获得至少滤除部分轴误差波动后的修正轴误差 $\Delta\theta'$, 具体包括: 对轴误差 $\Delta\theta$ 作滤波处理, 至少滤除 $\Delta\theta$ 中的一次谐波的d轴分量和q轴分量, 实现对 $\Delta\theta$ 的一次谐波成分的滤波, 获得至少滤除一次谐波成分的修正轴误差 $\Delta\theta'$ 。作为更优选的一种实施方式, 对轴误差 $\Delta\theta$ 作滤波处理, 获得至少滤除部分轴误差波动后的修正轴误差 $\Delta\theta'$, 还包括: 滤除 $\Delta\theta$ 中的二次谐波的d轴分量和q轴分量, 实现对 $\Delta\theta$ 的一次谐波成分和二次谐波成分的滤波, 获得滤除一次谐波成分和二次谐波成分的修正轴误差 $\Delta\theta'$ 。通过滤除 $\Delta\theta$ 中的一次谐波成分, 或者滤除一次谐波成分及二次谐波成分, 能够滤除掉 $\Delta\theta$ 中的大部分波动成分, 且计算量适中, 滤除速度快。

[0061] 图4示出了图3中轴误差波动滤除算法一个具体实例的逻辑框图, 具体来说, 是获得与滤除轴误差 $\Delta\theta$ 中的一次谐波成分和二次谐波成分后的修正轴误差 $\Delta\theta'$ 相对应的角速度补偿量 P_{out} 的一个具体实例的逻辑框图。按照该图3示出的逻辑框图, 滤除轴误差 $\Delta\theta$ 中的一次谐波成分和二次谐波成分后的修正轴误差 $\Delta\theta'$ 相对应的角速度补偿量 P_{out} 的具体过程如下:

[0062] 首先, 将轴误差 $\Delta\theta$ 作傅里叶级数展开, 获得轴误差 $\Delta\theta$ 关于机械角 θ_m 的函数表达式。具体如下:

$$\Delta\theta(\varphi) = \frac{1}{2}\Delta\theta_{DC} + \sum_{n=1} \left((\Delta\theta_{peak_n} \cos\phi_n) \cos n\varphi - (\Delta\theta_{peak_n} \sin\phi_n) \sin n\varphi \right)$$

[0063]

$$= \frac{1}{2}\Delta\theta_{DC} + \sum_{n=1} \left(\Delta\theta_{d_n} \cos n\varphi - \Delta\theta_{q_n} \sin n\varphi \right)$$

[0064] 式中, $\Delta\theta_{DC}$ 为轴误差的直流分量, $\theta_{d_n} = \theta_{peak_n} \cos\phi_n$, $\theta_{q_n} = \theta_{peak_n} \sin\phi_n$, $\varphi = \theta_{m1}$, $\Delta\theta_{peak_n}$ 为n次谐波轴误差波动幅值, θ_{m1} 、 θ_{m2} 为一次谐波机械角。而二次谐波机械角 θ_{m2} 表示为: $\theta_{m2} = 2\theta_{m1}$ 。

[0065] 然后, 从函数表达式中提取出一次谐波成分和二次谐波成分, 采用积分器滤除一次谐波成分和二次谐波成分, 获得滤除结果。

[0066] 具体来说, 可以采用低通滤波法或者积分法, 从函数表达式中提取出一次谐波成分和二次谐波成分。具体到图4中, 将函数表达式分别与 $\cos(\theta_{m1} + \theta_{shift-P1})$ 和 $\cos(\theta_{m2} + \theta_{shift-P2})$ 相乘后, 经过低通滤波器滤波或经过积分器取周期内积分平均值, 提取出轴误差 $\Delta\theta$ 的一次谐波的d轴分量和二次谐波的d轴分量; 将函数表达式分别与 $-\sin(\theta_{m1} + \theta_{shift-P1})$ 和

$\sin(\theta_{m2} + \theta_{\text{shift-P2}})$ 相乘后,经过低通滤波器滤波或经过积分器取周期内积分平均值,提取出轴误差 $\Delta\theta$ 的一次谐波的q轴分量和二次谐波的q轴分量。然后,将一次谐波的d轴分量、q轴分量及二次谐波的d轴分量、q轴分量分别与0作差,输入积分器 K_{I_P}/S 中作积分滤除处理,滤除一次谐波的d轴分量、q轴分量及二次谐波的d轴分量、q轴分量,获得滤除一次谐波成分和二次谐波成分的滤除结果,实现对轴误差 $\Delta\theta$ 的滤波处理。而且,滤除结果变为角速度。其中, $\theta_{\text{shift-P1}}$ 和 $\theta_{\text{shift-P2}}$ 分别为一次谐波的相位补偿角和二次谐波的相位补偿角。两个相位补偿角的角度数可以是相等或不相等的预设的固定值,也可以是可变角度值。

[0067] 作为优选实施方式,两个相位补偿角 $\theta_{\text{shift-P1}}$ 和 $\theta_{\text{shift-P2}}$ 相等,且根据锁相环的闭环增益参数 K_{P_PLL} 、 K_{I_PLL} 和锁相环的角速度指令 $\omega *_{in}$ 确定。并且,需要满足: $\theta_{\text{shift-Pn}} = (aK_{P_PLL} + bK_{I_PLL} + cK_{P_PLL}/K_{I_PLL} + d\omega *_{in}) * \pi$ 。其中,a、b、c、d为常数系数,针对一个确定的控制系统,常数系数也是确定的。

[0068] 再然后,将各滤除结果作傅里叶逆变换,获得与滤除一次谐波成分和二次谐波成分的修正轴误差 $\Delta\theta'$ 相对应的角速度补偿量 P_{out} 。具体来说,滤除一次谐波的d轴分量的滤除结果和滤除一次谐波的q轴分量的滤除结果分别做傅里叶逆变换后的结果之和,形成滤除一次谐波成分的修正轴误差对应的角速度补偿量 P_{out1} ;滤除二次谐波的d轴分量的滤除结果和滤除二次谐波的q轴分量的滤除结果分别做傅里叶逆变换后的结果之和,形成滤除二次谐波成分的修正轴误差对应的角速度补偿量 P_{out2} ;两个角速度补偿量之和,形成与滤除一次谐波成分和二次谐波成分的修正轴误差 $\Delta\theta'$ 相对应的角速度补偿量 $P_{out} = P_{out1} + P_{out2}$ 。

[0069] 作为优选实施方式,还可以通过增加使能开关实现对谐波滤除的控制。具体来说,在图4框图中, $Gain_1$ 、 $Gain_2$ 为使能开关,用于确定是否开启/关闭滤除算法功能。在 $Gain_1$ 、 $Gain_2$ 的使能开关状态为开启滤除一次谐波和滤除二次谐波功能的情况下,获得与滤除一次谐波成分和二次谐波成分的修正轴误差 $\Delta\theta'$ 相对应的角速度补偿量 $P_{out} = P_{out1} + P_{out2}$ 。若 $Gain_1$ 、 $Gain_2$ 的使能开关状态为关闭滤除一次谐波和滤除二次谐波功能的情况下,整个轴误差滤波功能将关闭,不能输出角速度补偿量 P_{out} 。如果其中一个使能开关状态为开启滤除算法功能,另一个使能开关为关闭滤除算法功能,则获得的角速度补偿量 P_{out} 仅为滤除一次谐波的角速度补偿量($Gain_1$ 使能开关状态为开启滤除一次谐波功能、 $Gain_2$ 使能开关状态为关闭滤除二次谐波功能的情况)或者仅为滤除二次谐波的角速度补偿量($Gain_1$ 使能开关状态为关闭滤除一次谐波功能、 $Gain_2$ 使能开关状态为开启滤除二次谐波功能的情况)。

[0070] 在仅滤除一次谐波成分的实施例中,可以直接采用图4中提取一次谐波成分、滤除一次谐波成分的过程。当然,在仅滤除一次谐波成分的实施例中,也还可以通过增加使能开关实现对一次谐波滤除的控制,具体实现方式也参见图4,在此不作另外复述。

[0071] 作为优选实施例,对第一角速度差值 $\Delta\omega_2$ 作滤波处理,获得至少滤除部分角速度波动后的滤波角速度 $\Delta\omega_K$,具体包括:采用速度波动提取算法提取出第一角速度差值 $\Delta\omega_2$ 中的部分角速度波动 K_{out} ,计算第一角速度差值 $\Delta\omega_2$ 与该部分角速度波动 K_{out} 的差值,该差值确定为滤波角速度 $\Delta\omega_K$ 。

[0072] 在其他一些优选实施例中,采用速度波动提取算法提取出第一角速度差值中的部分角速度波动,计算第一角速度差值与部分角速度波动的差值,该差值确定为滤波角速度,

具体包括:采用速度波动提取算法,至少提取出第一角速度差值中的一次谐波成分,作为部分角速度波动,计算第一角速度差值与一次谐波成分的差值,该差值确定为至少滤除一次谐波成分的滤波角速度。作为更优选的一种实施方式,采用速度波动提取算法提取出第一角速度差值中的部分角速度波动,计算第一角速度差值与部分角速度波动的差值,该差值确定为滤波角速度,具体包括:采用速度波动提取算法,提取出第一角速度差值中的一次谐波成分和二次谐波成分,将一次谐波成分和二次谐波成分之和作为部分角速度波动,计算第一角速度差值与一次谐波成分和二次谐波成分之和的差值,该差值确定为滤除一次谐波成分和二次谐波成分后的滤波角速度。通过滤除第一角速度差值中的一次谐波成分,或者滤除第一角速度差值中的一次谐波成分及二次谐波成分,能够滤除掉第一角速度差值中的大部分波动成分,且计算量适中,滤除速度快。

[0073] 图5示出了图3中速度波动提取算法一个具体实例的逻辑框图,具体来说,是从第一角速度差值中提取出一次谐波成分和二次谐波成分、形成部分角速度波动的一个具体实例的逻辑框图。参见图5,该具体实例采用下述方法获得包含有一次谐波成分和二次谐波成分的部分角速度波动:

[0074] 首先,将第一角速度差值 $\Delta \omega_2$ 作傅里叶级数展开,获得第一角速度差值 $\Delta \omega_2$ 关于机械角 θ_m 的函数表达式。该过程可以采用现有技术来实现,在此不作详述。

[0075] 然后,从函数表达式中分别提取出一次谐波成分和二次谐波成分。

[0076] 具体来说,如图5所示,将函数表达式与 $\cos \theta_{m1}$ 相乘后,通过低通滤波器

$\frac{1}{1+T_{PD_filter}S}$ 进行滤波,滤波结果作傅里叶逆变换,得到一次谐波的d轴分量;将函数表达式

与 $-\sin \theta_{m1}$ 相乘后,通过低通滤波器 $\frac{1}{1+T_{PD_filter}S}$ 进行滤波,滤波结果作傅里叶逆变换,得到

一次谐波的q轴分量;然后,将一次谐波的d轴分量和q轴分量相加,获得第一角速度差值中的一次谐波成分 K_out1 。同样的,将函数表达式与 $\cos \theta_{m2}$ 相乘后,通过低通滤波器

$\frac{1}{1+T_{PD_filter}S}$ 进行滤波,滤波结果作傅里叶逆变换,得到二次谐波的d轴分量;将函数表达式

与 $-\sin \theta_{m2}$ 相乘后,通过低通滤波器 $\frac{1}{1+T_{PD_filter}S}$ 进行滤波,滤波结果作傅里叶逆变换,得到

二次谐波的q轴分量;然后,将二次谐波的d轴分量和q轴分量相加,获得第一角速度差值中的二次谐波成分 K_out2 。最后,将一次谐波成分 K_out1 与二次谐波成分 K_out2 相加,所得的和形成部分角速度波动 K_out 。其中, θ_{m1} 为傅里叶级数展开的函数表达式中的一次谐波机械角, θ_{m2} 为傅里叶级数展开的函数表达式中的二次谐波机械角,且 $\theta_{m2} = 2\theta_{m1}$, T_{PD_filter} 为低通滤波器的时间常数。

[0077] 在获得包含一次谐波成分和二次谐波成分的部分角速度波动 K_out 后,计算第一角速度差值 $\Delta \omega_2$ 与该部分角速度波动 K_out 的差值作为滤波角速度 $\Delta \omega_K$,则滤波角速度 $\Delta \omega_K$ 是滤除一次谐波成分和二次谐波成分后的滤波角速度。

[0078] 作为优选实施方式,还可以通过增加使能开关实现对谐波提取的控制。具体来说,在图5框图中, $Gain_1$ 、 $Gain_2$ 为使能开关,用于确定是否开启/关闭提取算法功能。在 $Gain_1$

1、Gain_2的使能开关状态为开启提取一次谐波和提取二次谐波功能的情况下,获得一次谐波成分和二次谐波成分构成的部分角速度波动: $K_{out}=K_{out1}+K_{out2}$ 。若Gain_1、Gain_2的使能开关状态为关闭提取一次谐波和提取二次谐波功能的情况下,整个速度波动提取算法功能将关闭,部分角速度波动为0。如果其中一个使能开关状态为开启提取算法功能,另一个使能开关为关闭提取算法功能,则获得的部分角速度波动仅为第一角速度差值中的一次谐波成分 (Gain_1使能开关状态为开启提取一次谐波功能、Gain_2使能开关状态为关闭提取二次谐波功能的情况) 或者仅为第一角速度差值中的二次谐波成分 (Gain_1使能开关状态为关闭提取一次谐波功能、Gain_2使能开关状态为开启提取二次谐波功能的情况)。

[0079] 在仅提取一次谐波成分的实施例中,可以直接采用图5中提取一次谐波成分的过程;当然,也还可以通过增加使能开关实现对一次谐波提取的控制,具体实现方式也参见图5,在此不作另外复述。

[0080] 以上实施例仅用以说明本发明的技术方案,而非对其进行限制;尽管参照前述实施例对本发明进行了详细的说明,对于本领域的普通技术人员来说,依然可以对前述实施例所记载的技术方案进行修改,或者对其中部分技术特征进行等同替换;而这些修改或替换,并不使相应技术方案的本质脱离本发明所要求保护的技术方案的精神和范围。

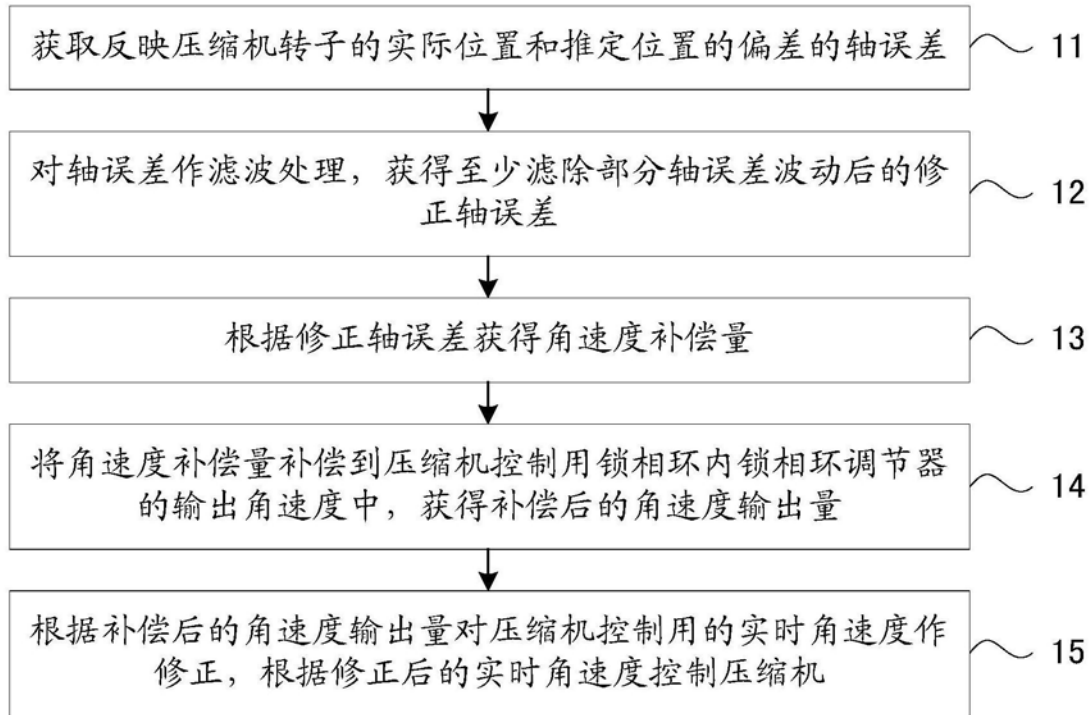


图1

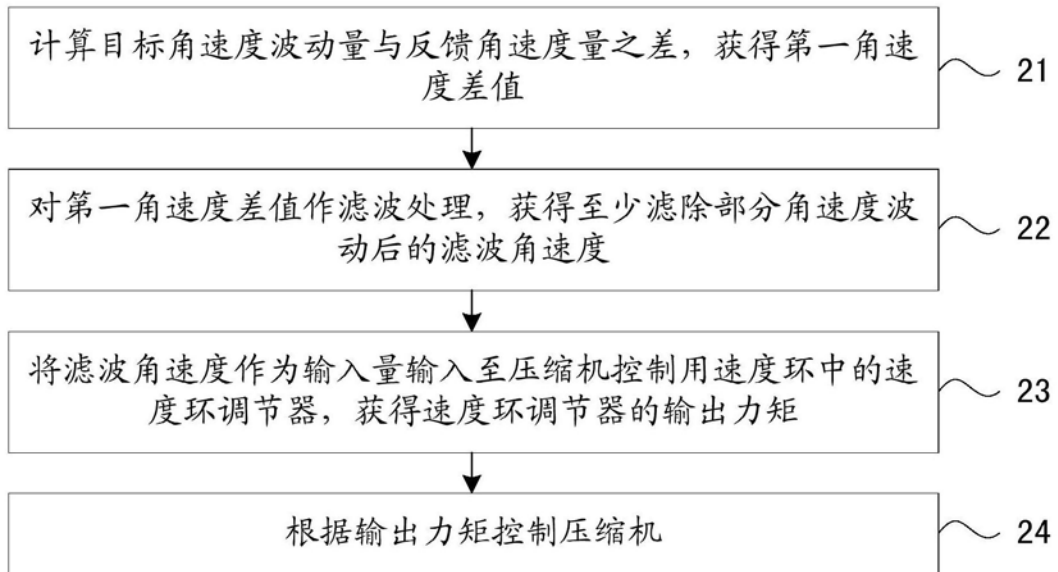


图2

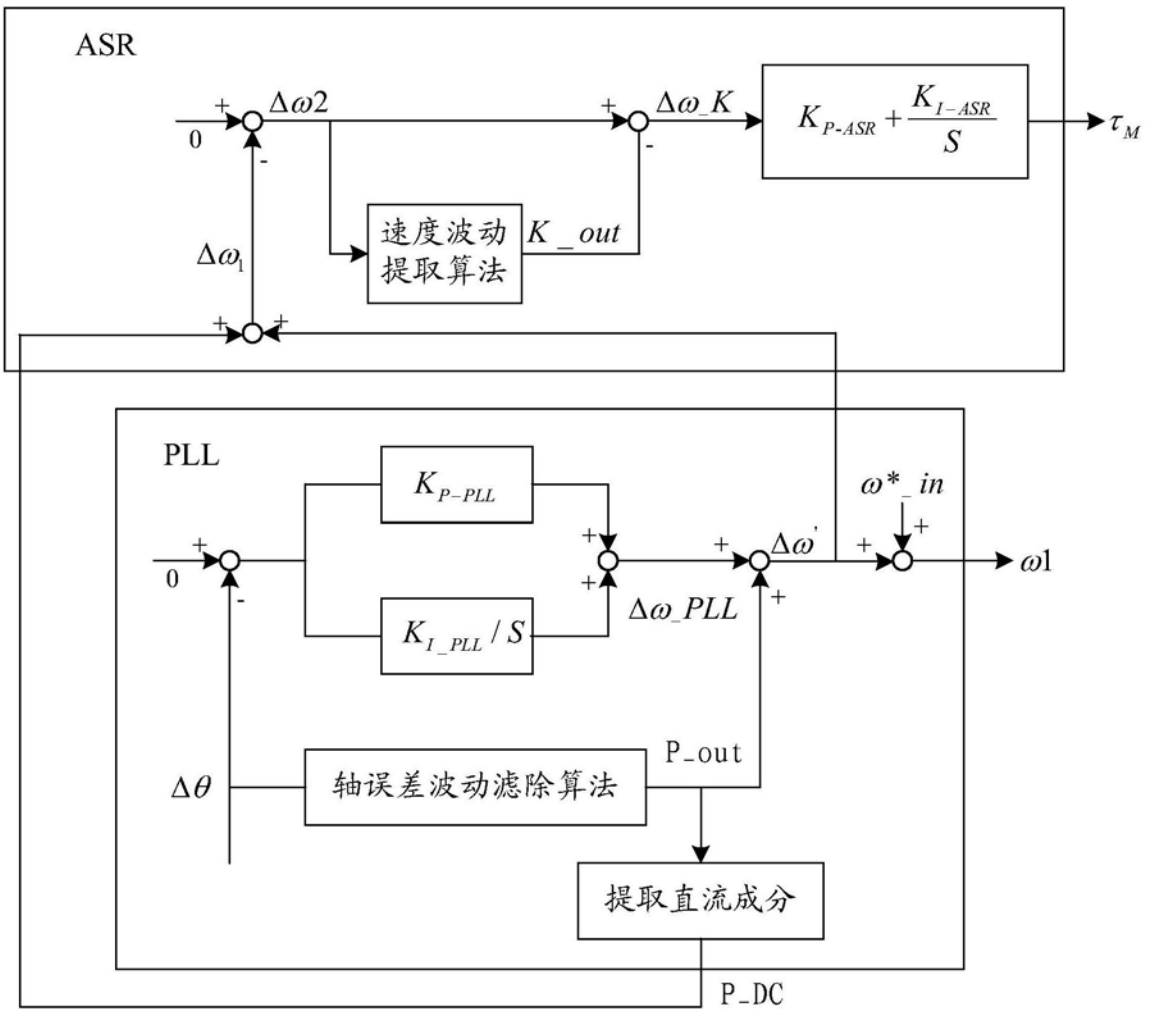


图3

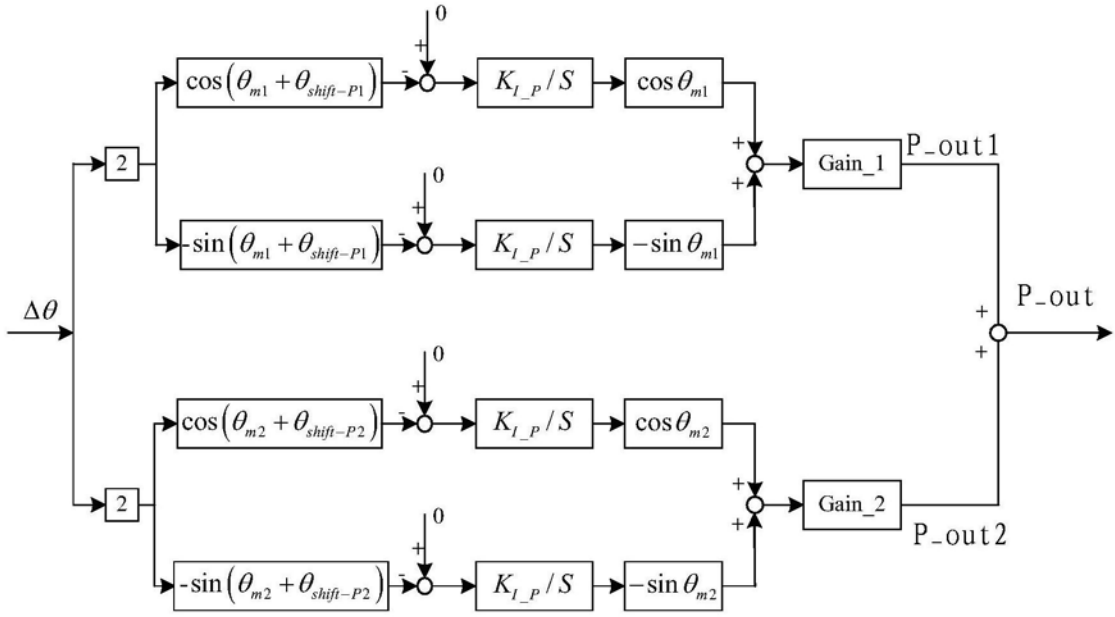


图4

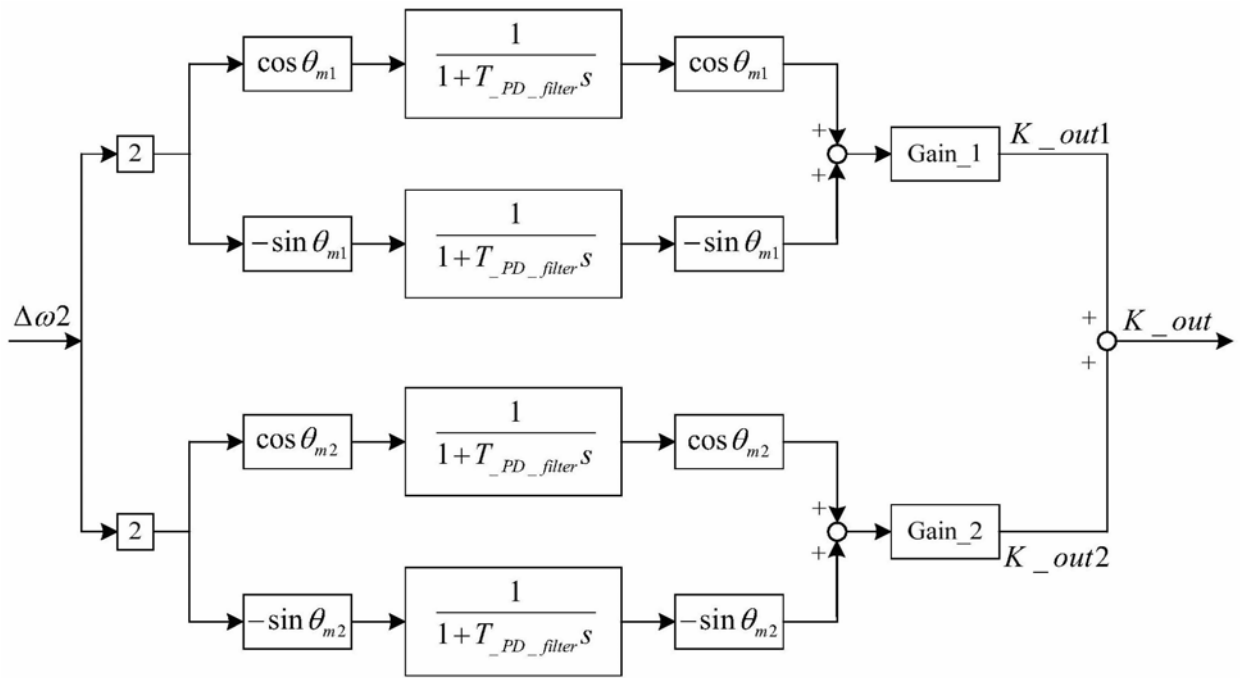


图5