



DEMANDE INTERNATIONALE PUBLIÉE EN VERTU DU TRAITE DE COOPERATION EN MATIÈRE DE BREVETS (PCT)

(51) Classification internationale des brevets ⁷ : E04H 4/04	A1	(11) Numéro de publication internationale: WO 00/29696 (43) Date de publication internationale: 25 mai 2000 (25.05.00)
<p>(21) Numéro de la demande internationale: PCT/FR99/02820</p> <p>(22) Date de dépôt international: 17 novembre 1999 (17.11.99)</p> <p>(30) Données relatives à la priorité: 98/14727 17 novembre 1998 (17.11.98) FR</p> <p>(71) Déposant (pour tous les Etats désignés sauf US): DOM COMPOSIT S.A. [FR/FR]; Rue Georges Bizet, F-63200 Riom (FR).</p> <p>(72) Inventeurs; et (75) Inventeurs/Déposants (US seulement): GONICHON, Pascal [FR/FR]; Rue Saint Martin, F-63720 Varenne sur Morge (FR). GOUTTE, Pierre [FR/FR]; Route de Riom, F-63200 Saint Bonnet Pres Riom (FR).</p> <p>(74) Mandataire: CABINET CHANET JACQUES; 56, avenue de Royat, Boîte postale 27, F-63401 Chamalières Cedex (FR).</p>	<p>(81) Etats désignés: CA, US, brevet européen (AT, BE, CH, CY, DE, DK, ES, FI, FR, GB, GR, IE, IT, LU, MC, NL, PT, SE).</p> <p>Publiée <i>Avec rapport de recherche internationale.</i></p>	

(54) Title: WALL ELEMENT DESIGNED TO FORM THE ENCLOSURE OF A SUNKEN SWIMMING POOL

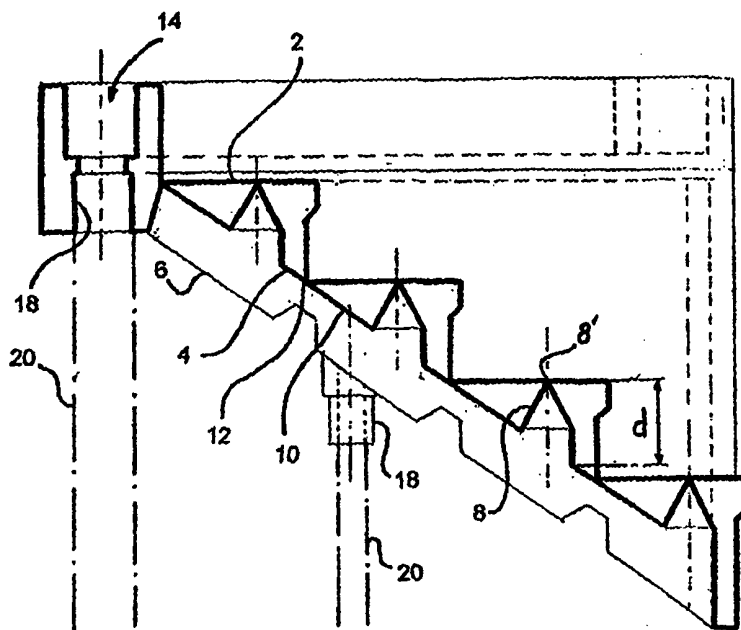
(54) Titre: ELEMENT DE PAROI DESTINE A CONSTITUER L'ENCEINTE D'UNE PISCINE ENTERREE

(57) Abstract

The invention concerns a wall element, in particular steps, panel or the like, forming part of a sunken swimming pool comprising upper and/or reinforced concrete belts. Said wall element is shaped by rotational casting into a double wall, respectively inner (2) and outer (4), which are braced by supporting projections (6, 8) from the inner wall (2) against the outer wall (4), the outer wall (4) comprising on its external surface a member (18) for receiving an anchoring concrete pillar of the element into the concrete belts bordering the pool, such that the outer wall (4) itself comprises support means countering the thrust exerted by the inner wall (2), means which further constitute anchoring means for the element in the belts.

(57) Abrégé

L'invention a pour objet un élément de paroi, escalier notamment, panneau ou analogue, participant d'une piscine enterrée comportant des ceintures supérieure et/ou inférieure de béton armé. Cet élément de paroi est conformé par rotomoulage en double paroi, dite respectivement intérieure (2) et extérieure (4), qui sont entretoisées par des reliefs d'appui (6, 8) de la paroi intérieure (2) contre la paroi extérieure (4), la paroi extérieure (4) comportant sur sa face extérieure un organe (18) pour recevoir un pilier de béton d'ancrage de l'élément dans les ceintures de béton bordant la piscine, de telle sorte que la paroi extérieure (4) comporte elle-même des moyens d'appui à l'encontre de la poussée exercée par la paroi intérieure (2), moyens qui constituent en outre des moyens d'ancrage de l'élément dans les ceintures.



L'invention a pour objet un élément de paroi, escalier notamment, panneau ou analogue, participant d'une piscine enterrée comportant des ceintures supérieure et/ou inférieure de béton armé. Cet élément de paroi est conformé par rotomoulage en double paroi, dite respectivement intérieure (2) et extérieure (4), qui sont entretoisées par des reliefs d'appui (6, 8) de la paroi intérieure (2) contre la paroi extérieure (4), la paroi extérieure (4) comportant sur sa face extérieure un organe (18) pour recevoir un pilier de béton d'ancrage de l'élément dans les ceintures de béton bordant la piscine, de telle sorte que la paroi extérieure (4) comporte elle-même des moyens d'appui à l'encontre de la poussée exercée par la paroi intérieure (2), moyens qui constituent en outre des moyens d'ancrage de l'élément dans les ceintures.

UNIQUEMENT A TITRE D'INFORMATION

Codes utilisés pour identifier les Etats parties au PCT, sur les pages de couverture des brochures publiant des demandes internationales en vertu du PCT.

AL	Albanie	ES	Espagne	LS	Lesotho	SI	Slovénie
AM	Arménie	FI	Finlande	LT	Lituanie	SK	Slovaquie
AT	Autriche	FR	France	LU	Luxembourg	SN	Sénégal
AU	Australie	GA	Gabon	LV	Lettonie	SZ	Swaziland
AZ	Azerbaïdjan	GB	Royaume-Uni	MC	Monaco	TD	Tchad
BA	Bosnie-Herzégovine	GE	Géorgie	MD	République de Moldova	TG	Togo
BB	Barbade	GH	Ghana	MG	Madagascar	TJ	Tadjikistan
BE	Belgique	GN	Guinée	MK	Ex-République yougoslave de Macédoine	TM	Turkménistan
BF	Burkina Faso	GR	Grèce	ML	Mali	TR	Turquie
BG	Bulgarie	HU	Hongrie	MN	Mongolie	TT	Trinité-et-Tobago
BJ	Bénin	IE	Irlande	MR	Mauritanie	UA	Ukraine
BR	Brésil	IL	Israël	MR	Mauritanie	UG	Ouganda
BY	Bélarus	IS	Islande	MW	Malawi	US	Etats-Unis d'Amérique
CA	Canada	IT	Italie	MX	Mexique	UZ	Ouzbékistan
CF	République centrafricaine	JP	Japon	NE	Niger	VN	Viet Nam
CG	Congo	KE	Kenya	NL	Pays-Bas	YU	Yougoslavie
CH	Suisse	KG	Kirghizistan	NO	Norvège	ZW	Zimbabwe
CI	Côte d'Ivoire	KP	République populaire démocratique de Corée	NZ	Nouvelle-Zélande		
CM	Cameroun	KR	République de Corée	PL	Pologne		
CN	Chine	KZ	Kazakstan	PT	Portugal		
CU	Cuba	LC	Sainte-Lucie	RO	Roumanie		
CZ	République tchèque	LI	Liechtenstein	RU	Fédération de Russie		
DE	Allemagne	LK	Sri Lanka	SD	Soudan		
DK	Danemark	LR	Libéria	SE	Suède		
EE	Estonie			SG	Singapour		

**ELEMENT DE PAROI DESTINE A CONSTITUER L'ENCEINTE D'UNE
PISCINE ENTERREE.**

L'invention est du domaine de la fabrication des piscines enterrées, et qu'elle a pour objet un élément de paroi, escalier notamment, panneau ou analogue, participant de l'enceinte d'une telle piscine.

On connaît des éléments, notamment conformés en panneaux ou en élément d'accès tel qu'escalier ou analogue, destinés à être assemblés successivement entre eux pour composer l'enceinte d'une piscine enterrée. Ces éléments sont prévus pour être ancrés dans des ceintures de béton supérieure et/ou inférieure bordant cette piscine pour former une enceinte robuste. On pourra se reporter aux brevets FR2406049 (DESJOYAUX) et FR2729422 (GONICHON).

Une difficulté permanente pour ce type d'élément pour piscine réside dans la conciliation de leur robustesse avec un coût de fabrication le plus faible possible, ainsi que dans une structure susceptible de permettre leur mise en place rapide et aisée sur un site.

Pour simplifier leur mise en place, il a été proposé des éléments pour piscine, rigidifiés par un agencement de l'élément en double paroi, l'une intérieure destinée à être en contact avec l'eau de la piscine et prévue pour recevoir la poussée, l'autre extérieure sur laquelle prend appui la paroi intérieure par l'intermédiaire de reliefs d'appui maintenant les parois à distance l'une de l'autre. On pourra se reporter aux brevets FR2492435 (BAREYRE), FR2710676 (LAPALUD) et AU490003 (DURAS).

Le but de la présente invention est de proposer un élément de paroi pour piscine enterrée, dont la structure, du genre conformée en double paroi, soit robuste en elle-même avec néanmoins un coût de fabrication compétitif, et permette aussi un ancrage facile et rapide de l'élément dans les ceintures inférieure ou supérieure bordant la piscine, pour finalement simplifier l'opération de mise en place de l'élément sur site et conférer à l'enceinte de la piscine une robustesse performante et durable, sans induire une augmentation rédhibitoire de son coût global.

La démarche inventive de la présente invention a consisté à proposer un élément d'enceinte pour piscine, qui est composé de deux parois entretoisées par des reliefs, notamment de la paroi extérieure tournés vers la paroi intérieure, pour permettre à la paroi intérieure de prendre appui sur la paroi extérieure maintenue à distance de la précédente par les dits reliefs, la paroi extérieure comportant sur sa face extérieure, donc dans une position sur l'élément la plus éloignée de la face intérieure de celui-ci, des organes pour recevoir au moins un pilier de béton, le dit organe au moins constituant d'une part des moyens d'appui de la paroi extérieure elle-même à l'encontre de la poussée exercée sur cette dernière par la paroi intérieure, et d'autre part des moyens d'ancrage de l'élément dans l'une au moins des ceintures inférieure et/ou supérieure bordant la piscine.

Il résulte de ces dispositions que la résistance de l'élément de l'invention est considérablement augmentée sans pour autant accroître outre mesure son coût de fabrication par rapport aux éléments de paroi de l'art antérieur, et que l'installation de l'élément sur site est rapide et aisée avec un ancrage dans au moins une ceinture bordant la piscine, par l'intermédiaire du dit pilier de béton au moins participant de la rigidification de l'élément, d'où il résulte finalement l'obtention d'une enceinte pour piscine enterrée compétitive et robuste durablement.

Le pilier de béton est de préférence ménagé dans une colonne tubulaire rapportée sur l'élément par emboîtement à chaud de la colonne à l'intérieur du dit organe au moins, qui est à extension verticale, recevant le pilier de béton au moins.

Selon diverses variantes, le dit organe à extension verticale, soit est rapporté soit et de préférence est formé directement, sur la face extérieure de la paroi extérieure, et est conformé en fût et/ou en plusieurs colliers superposés à distance les uns des autres.

Selon un autre aspect de l'invention, les dits reliefs d'appui de la paroi intérieure contre la paroi extérieure présentent globalement un profil en dièdre, les dits reliefs constituant en cela à la fois des moyens
5 pour limiter la surface de contact entre les deux parois tout en répartissant les efforts contre la paroi extérieure sur une surface la plus large possible, et aussi des moyens d'absorption optimale des contraintes transmises par la paroi intérieure.

10 On comprendra que ces reliefs d'appui à profil en dièdre sont soit ramassés et conformés en bossages, notamment coniques ou hémisphériques ou analogues, soit, alternativement ou en combinaison avec les précédents, sont des prismes étendus conformés en plissements de la paroi
15 extérieure ; dans ce dernier cas et particulièrement lorsque l'élément d'enceinte est un escalier dont les marches elles-mêmes sont en forme de plis de la paroi intérieure, il est remarquable que les arrêtes des plis de la paroi extérieure et les arrêtes des plis de la paroi intérieure formant les
20 marches sont, d'une part au contact l'une de l'autre et d'autre part sensiblement perpendiculaires l'une à l'autre.

Selon un mode avantageux de fabrication de l'élément de l'invention, celui-ci est réalisé par rotomoulage et l'ensemble des parties le composant, à
25 l'exception le cas échéant de la colonne tubulaire, c'est à dire les parois intérieure et extérieure ainsi que les dits reliefs d'appui et organe pour recevoir le pilier de béton, constituent un ensemble monobloc, ce qui permet non seulement la réalisation de l'élément à moindre coût mais aussi
30 favorise la facilité de sa mise en place sur site.

On relèvera ainsi un autre aspect de l'invention, selon lequel un élément pour piscine à double paroi, incorporant des reliefs d'appui de la paroi intérieure contre la paroi extérieure, est réalisé par rotomoulage et
35 constitue un ensemble monobloc, suivant un procédé d'obtention consistant à ménager, lors de l'opération de rotomoulage, un espace entre la paroi intérieure et les dits reliefs d'appui, pour préserver les parois intérieure et

extérieure de toute contrainte latente inopportune et préjudiciable, puis à annihiler le dit espace, c'est à dire à mettre en relation les deux parois entre elles par l'intermédiaire du sommet des dits reliefs, en les fixant
5 l'une à l'autre par soudage par ultrasons notamment ; de préférence en outre, le volume compris entre les deux parois est comblé par de la matière alvéolaire injectée lors du rotomoulage, sinon postérieurement à cette opération.

On comprendra que l'invention est
10 applicable à tout élément de paroi composant l'enceinte d'une piscine, que cet élément soit conformé en panneau ou en élément d'accès à l'intérieur de la piscine, tel qu'un escalier ou une rampe par exemple.

La présente invention sera mieux
15 comprise et des détails en relevant apparaîtront, à la description qui va en être faite de formes préférées de réalisation, en relation avec les figures des planches annexées, dans lesquelles:

La fig.1 est une vue en perspective
20 d'un élément conformé en panneau selon une première forme de réalisation de l'invention,

La fig.2 est une vue en perspective
partielle d'un élément conformé en panneau selon une deuxième
forme de réalisation de l'invention,

25 Les fig.3 et 4 illustrent une forme préférée de réalisation d'un panneau de l'invention, vue respectivement en perspective de dessous et en coupe,

les fig.5 et 6 illustrent une forme
préférée de réalisation d'un escalier de l'invention, vue
30 respectivement en perspective et en coupe.

Sur les figures un élément d'enceinte
d'une piscine et composé de deux parois, l'une 2 intérieure destinée à être en contact avec l'eau de la piscine, soit directement, soit par l'intermédiaire d'une bâche étanche,
35 dite "Liner", et l'autre 4 extérieure. Les deux parois sont maintenues à distance d l'une de l'autre par des reliefs 6 ou 8 formant entretoises, au moyen desquels reliefs la paroi intérieure 2 prend appui sur la paroi extérieure 4.

La piscine étant prévue pour être bordée par des ceintures de béton inférieure et/ou supérieure, établie par exemple pour cette dernière dans une partie haute de l'élément conformée en gouttière 14, la face extérieure de la paroi extérieure 4 de l'élément comporte un organe 16 ou 18 à extension verticale pour le passage d'un pilier de béton, de manière d'une part à renforcer la dite face extérieure 4 de l'élément et d'autre part à relier l'élément 2,4 aux dites ceintures de béton bordant la piscine, plus particulièrement à la ceinture supérieure au moins.

Selon une forme avantageuse de réalisation, permettant de faciliter l'opération d'ancrage sur site de l'élément dans les ceintures de béton armé, l'élément est équipé d'une colonne tubulaire 20, schématisée en traits interrompus sur les figures 4 à 6, colonne 20 destinée à recevoir le pilier de béton. On comprendra que selon diverses variantes, le dit organe pour le passage du pilier de béton est par exemple constitué d'un fût 18, représenté sur les fig. 5 et 6, qui loge au moins partiellement la colonne 20, ou encore, tel que représenté sur le fig.3 et 4, ledit organe est composé d'un jeu de colliers 16 successivement superposés à distance les uns des autres, l'élément comportant en outre dans ce cas, et de préférence, des zones 22 d'appui de la paroi extérieure 4 contre la colonne 20, zones d'appui 22 respectivement ménagées entre deux colliers 16 voisins.

On notera que les reliefs 6 ou 8 sont de préférence formés par des bossages 8 ou des plissements 6, préférentiellement issus de la paroi extérieure 4 et orientés vers la paroi intérieure 2, les dits reliefs 6 ou 8 présentant un profil en dièdre.

On comprendra ainsi que selon diverses variantes, ces reliefs en dièdre sont soit étendus de manière à être conformés en prismes allongés, tels que 6, soit sont relativement courts de manière à être conformés en bossage, cône notamment tels que 8, alignés et/ou équirépartis sur la surface de la paroi extérieure 4.

On comprendra aussi que selon la conformation de l'élément soit en panneau soit en élément d'accès par exemple, et plus particulièrement selon les efforts que l'élément est amené à supporter, les reliefs d'appui peuvent être constitués par une association de bossages courts 8 et de prismes étendus 6, tel qu'illustré sur les fig.2, 5 et 6. Par exemple, et en se reportant plus particulièrement aux figures 2 et 6, l'élément étant conformé en escalier dont les marches et contremarches sont formées par la paroi intérieure 2, les dits reliefs d'appui comprennent des prismes étendus en dièdre 6 dont l'arrête constituent un appui pour l'arrête basse 12 de la contremarche. Ces arrêtes 10 et 12 respectivement des prismes 6 et des contremarches, sont disposées suivant des orientations perpendiculaires. Les marches de la paroi intérieure 2, quant à elles, sont en appui 8' sur des bossages courts 8, qui sont notamment ménagés au sommet des prismes 6.

De préférence et en se reportant plus particulièrement aux fig.3 et 5, l'élément comporte des ailes latérales 24 qui constituent des parties de l'élément pour son raccordement à un élément voisin, grâce à des trous 26 de passage d'organes de fixation (non représentés sur les figures). On remarquera par ailleurs la présence préférée d'organes latéraux coopérants 28 et 30 d'assemblage par emboîtement de l'élément avec un élément d'enceinte voisin, les dits organes d'emboîtement 28 et 30 étant par exemple du type à tenon et mortaise, tel qu'illustré sur l'exemple de réalisation de la fig.3.

On notera que l'élément est préférentiellement monobloc et réalisé par rotomoulage ; toutefois, selon une variante dans laquelle les deux parois 2 et 4 sont distinctes et assemblées l'une et l'autre, les ailes latérales 24 sont avantageusement mises à profit pour relier entres-elles les dites parois 2 et 4.

REVENDICATIONS

1.- Elément de paroi participant d'une piscine enterrée comportant des ceintures supérieure et/ou inférieure de
5 béton armée, caractérisée:

en ce qu'étant conformé en double paroi, dite respectivement paroi intérieure (2) pour la paroi destinée à être en contact avec l'eau de la piscine et paroi extérieure (4) pour l'autre paroi, les dites
10 deux parois (2,4) étant entretoisées par des reliefs d'appui (6,8) de la paroi intérieure (2) contre la paroi extérieure (4), la paroi extérieure (4) comporte sur sa face extérieure au moins un organe (16,18) pour recevoir
15 au moins un pilier de béton d'ancrage de l'élément dans l'une au moins des dites ceintures de béton bordant la piscine,

de telle sorte que la paroi extérieure (4) comporte elle-même des moyens d'appui à l'encontre de la poussée exercée par la paroi intérieure
20 (2), moyens qui constituent en outre des moyens d'ancrage de l'élément dans la dite ceinture au moins.

2.- Elément selon la revendication 1, caractérisé:

en ce que le dit organe (16,18) recevant le pilier de béton est un organe à extension
25 verticale pour l'introduction d'une colonne tubulaire (20) dans laquelle est ménagé le pilier de béton.

3.- Elément selon la revendication 2, caractérisé:

30 en ce que le dit organe à extension verticale est conformé en fût (18).

4.- Elément selon la revendication 2, caractérisé:

35 en ce que le dit organe à extension verticale est conformé en colliers (16) superposés à distance les uns des autres, des zones d'appui (22) de la paroi extérieure (4) contre la colonne (20) étant ménagées entre deux colliers (16) voisins.

5.- Elément selon l'une quelconque des revendications précédentes, caractérisé:

5 en ce que les dits reliefs d'appui (6,8) de la paroi intérieure (2) contre la paroi extérieure (4) présentent globalement un profil en dièdre pour limiter la surface de contact entre les deux parois (2,4) tout en répartissant les efforts contre la paroi extérieure (4) sur une surface la plus large possible, et pour absorber les contraintes transmises par la paroi
10 intérieure (2).

6.- Elément selon la revendication 5, caractérisé:

15 en ce que les dits reliefs d'appui (6,8) sont constitués par l'un quelconque au moins des reliefs d'appui du groupe de reliefs conformés en bossage court (8) et de reliefs conformés en prismes étendus (6).

7.- Elément selon la revendication 6, caractérisé:

20 le dit élément étant un escalier, dont les marches sont en forme de pli de la paroi intérieure (2), les arrêtes (10) des plis de la paroi extérieure (4) et les arrêtes (12) des plis de la paroi intérieure (2) formant les marches sont, d'une part au contact l'une de l'autre et d'autre part sensiblement
25 perpendiculaires l'une à l'autre.

8.- Elément selon l'une quelconque des revendications précédentes, caractérisé:

30 en ce qu'étant réalisé par rotomoulage, les parois intérieure (2) et extérieure (4) ainsi que les dits reliefs d'appui (6,8) et organe (16,18) à extension verticale pour recevoir le pilier de béton constituant un ensemble monobloc, un espace entre la paroi intérieure (2) et les dits reliefs d'appui
35 (6,8), ménagé lors de l'opération de rotomoulage, est annihilé par une mise en relation des deux parois (2,4) entre elles par l'intermédiaire du sommet des dits reliefs (6,8).

9.- Élément selon la revendication 8, caractérisé:

en ce que le dit espace est annihilé
par fixation des parois intérieure (2) et extérieure (4)
l'une à l'autre.

5

10.- Élément selon la revendication 8, caractérisé:

en ce que le dit espace est annihilé
par un comblement du dit espace par de la matière de
remplissage du volume compris entre les deux parois
(2,4).

10

1/3

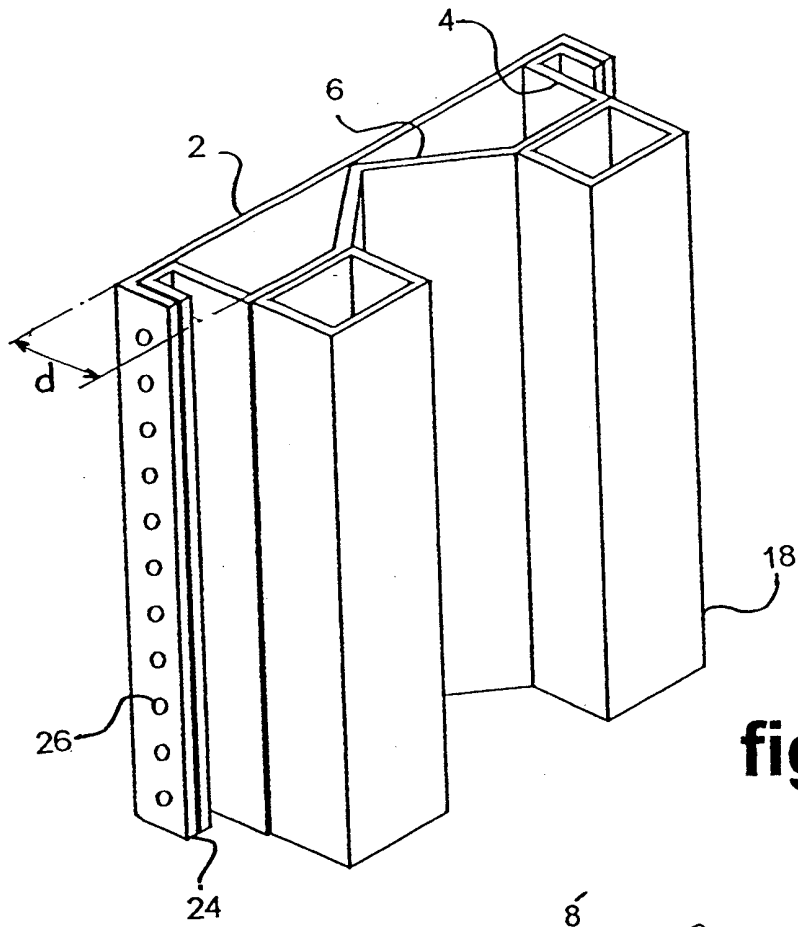


fig.1

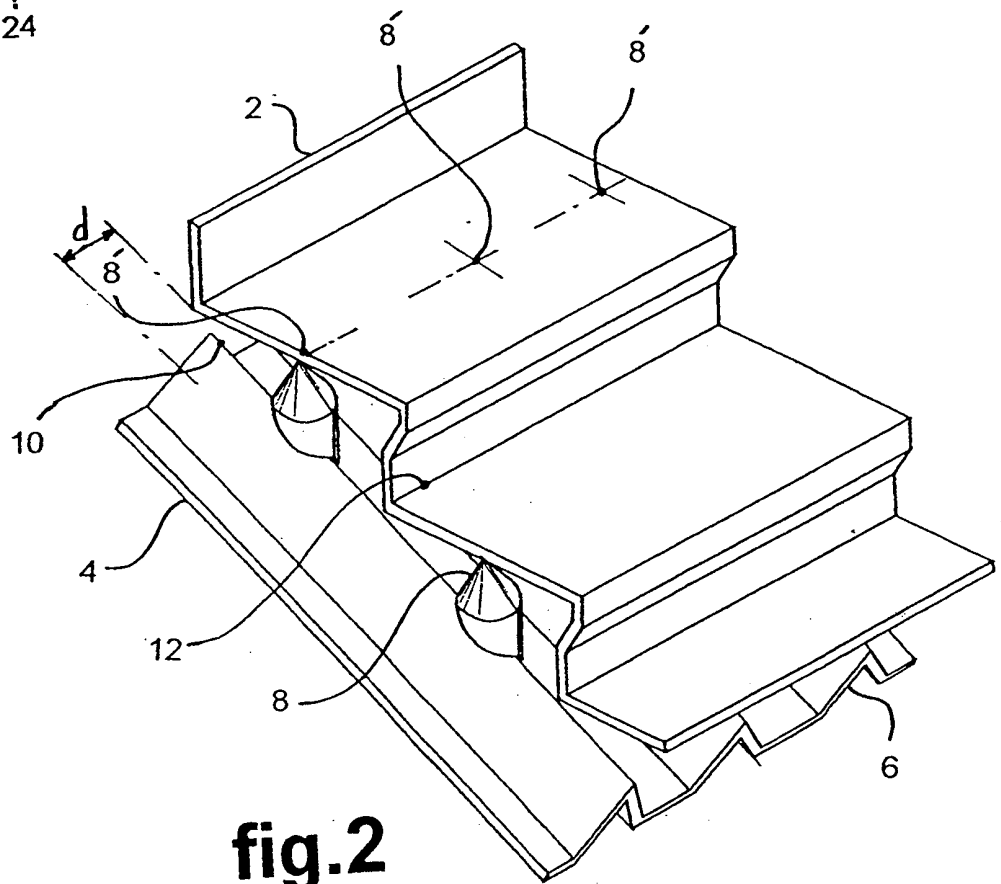


fig.2

2/3

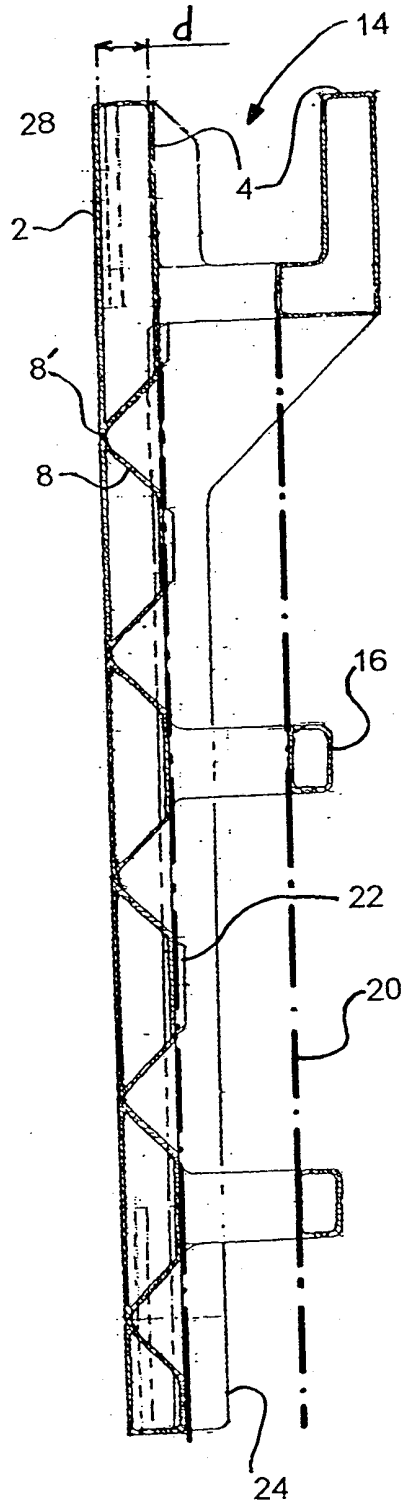


fig.4

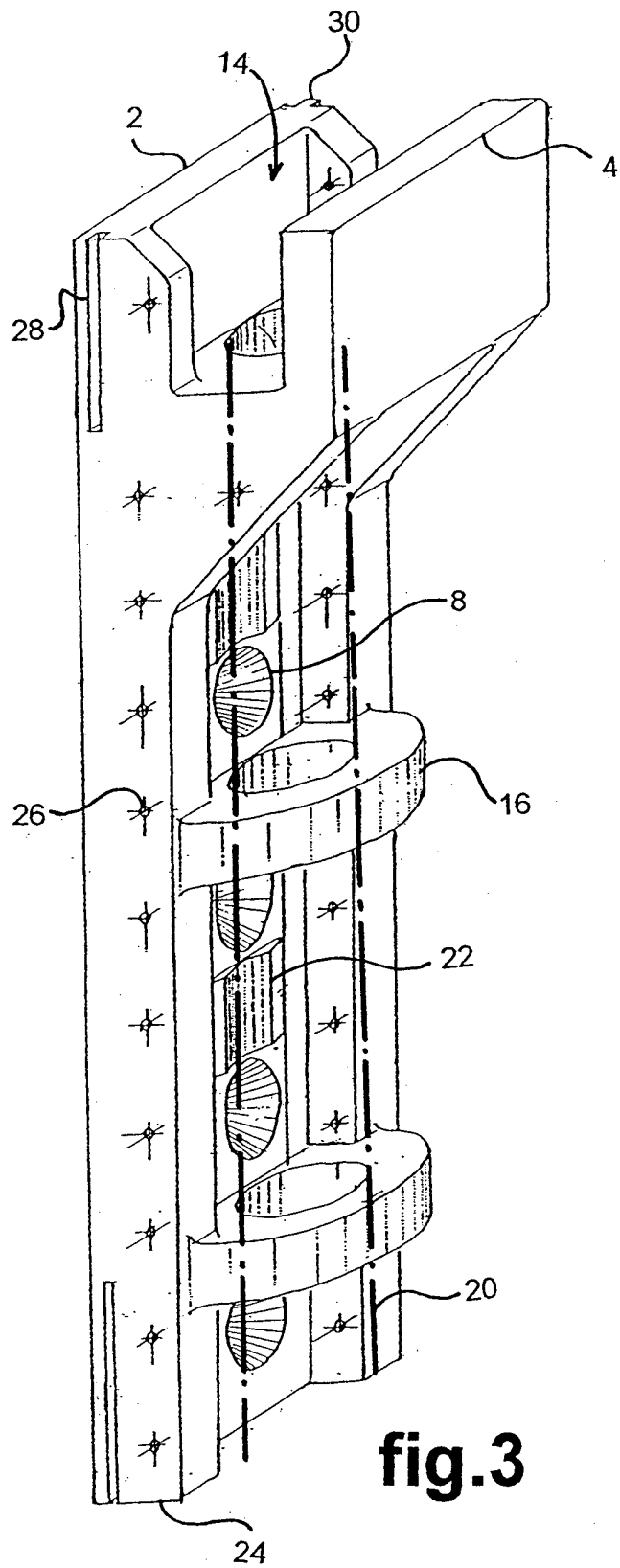


fig.3

3/3

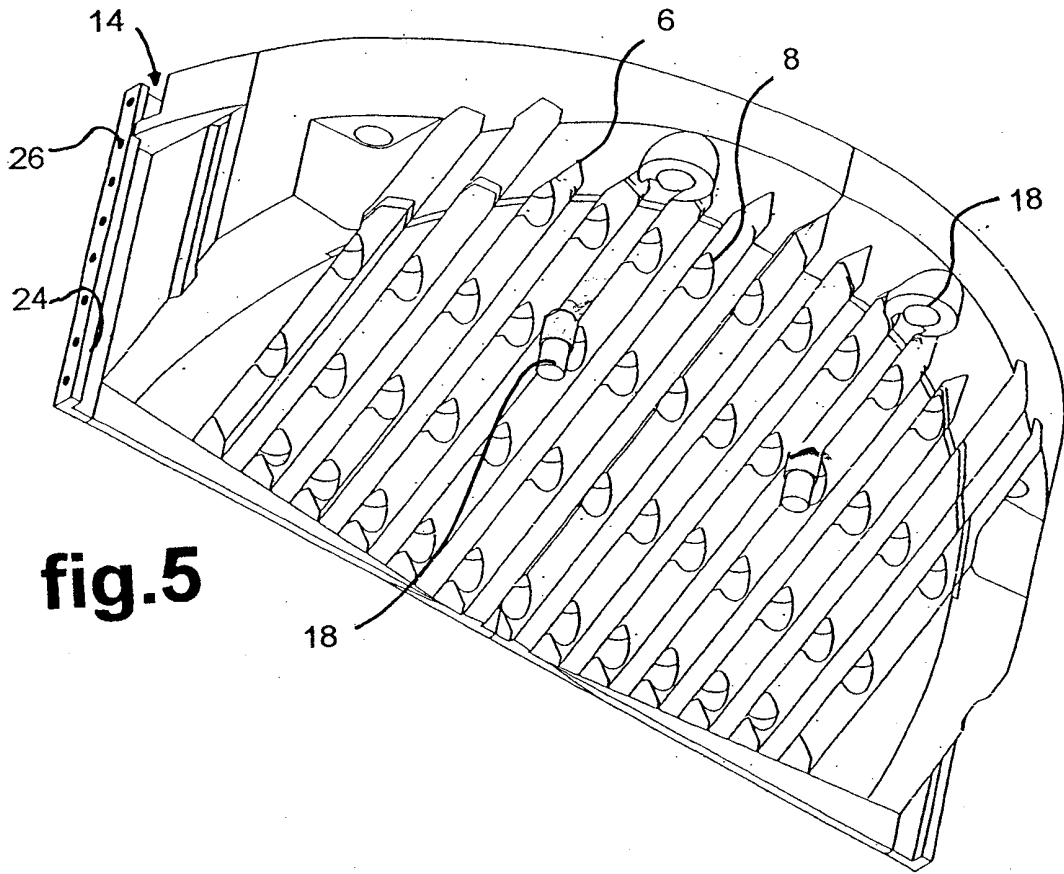


fig.5

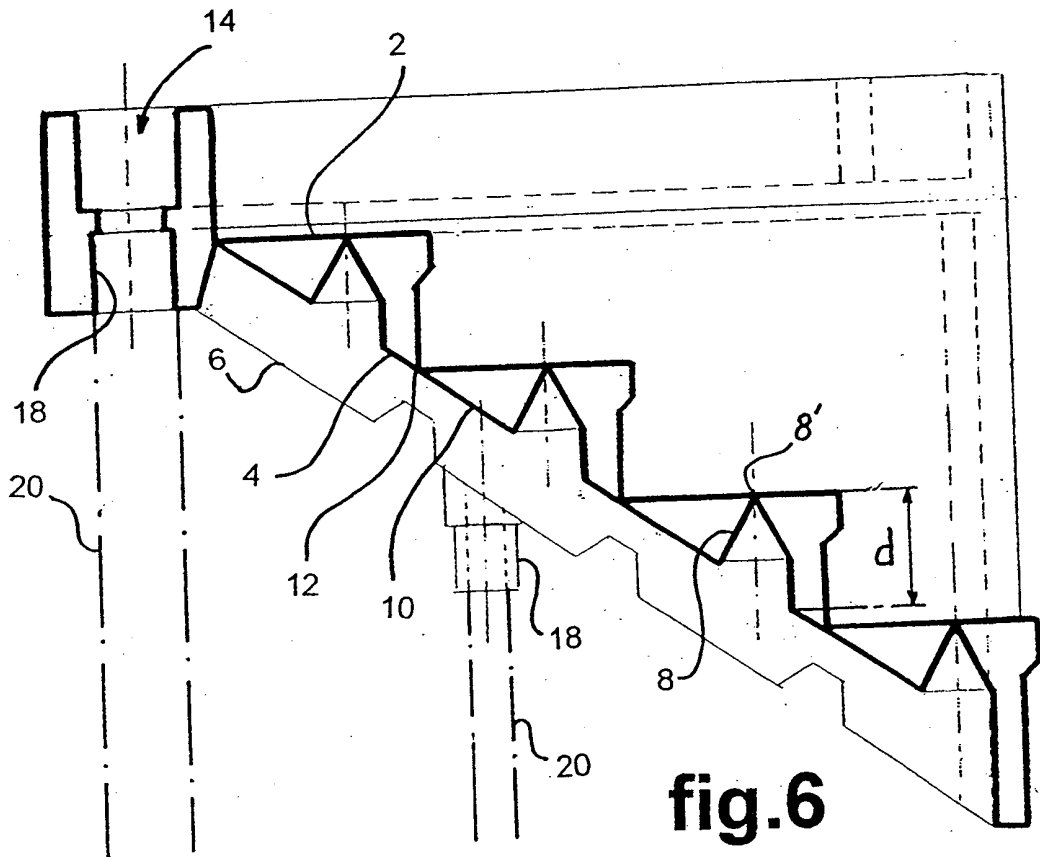


fig.6

INTERNATIONAL SEARCH REPORT

Int. National Application No

PCT/FR 99/02820

A. CLASSIFICATION OF SUBJECT MATTER IPC 7 E04H4/04		
According to International Patent Classification (IPC) or to both national classification and IPC		
B. FIELDS SEARCHED		
Minimum documentation searched (classification system followed by classification symbols) IPC 7 E04H		
Documentation searched other than minimum documentation to the extent that such documents are included in the fields searched		
Electronic data base consulted during the international search (name of data base and, where practical, search terms used)		
C. DOCUMENTS CONSIDERED TO BE RELEVANT		
Category *	Citation of document, with indication, where appropriate, of the relevant passages	Relevant to claim No.
A	FR 2 492 435 A (BAREYRE JACQUES) 23 April 1982 (1982-04-23) cited in the application page 2, line 30 - line 34 page 6, line 1 - page 7, line 33; figures 1-4	1
A	FR 2 710 676 A (LAPALUD LOUIS) 7 April 1995 (1995-04-07) cited in the application page 5, line 17 - page 8, line 21; figures 1-4	1
A	AU 490 003 B (DURAS POOLS PTY. LTD) 7 April 1977 (1977-04-07) cited in the application page 3, line 21 - line 25 page 4, line 16 - line 27; figures 1-4	1
-/-		
<input checked="" type="checkbox"/> Further documents are listed in the continuation of box C.		<input checked="" type="checkbox"/> Patent family members are listed in annex.
* Special categories of cited documents :		
"A" document defining the general state of the art which is not considered to be of particular relevance		"T" later document published after the international filing date or priority date and not in conflict with the application but cited to understand the principle or theory underlying the invention
"E" earlier document but published on or after the international filing date		"X" document of particular relevance; the claimed invention cannot be considered novel or cannot be considered to involve an inventive step when the document is taken alone
"L" document which may throw doubts on priority claim(s) or which is cited to establish the publication date of another citation or other special reason (as specified)		"Y" document of particular relevance; the claimed invention cannot be considered to involve an inventive step when the document is combined with one or more other such documents, such combination being obvious to a person skilled in the art.
"O" document referring to an oral disclosure, use, exhibition or other means		"&" document member of the same patent family
"P" document published prior to the international filing date but later than the priority date claimed		
Date of the actual completion of the international search 17 February 2000		Date of mailing of the international search report 24/02/2000
Name and mailing address of the ISA European Patent Office, P.B. 5818 Patentlaan 2 NL - 2280 HV Rijswijk Tel. (+31-70) 340-2040, Tx. 31 651 epo nl, Fax: (+31-70) 340-3016		Authorized officer Porwoll, H

INTERNATIONAL SEARCH REPORT

Int'l. Application No

PCT/FR 99/02820

C.(Continuation) DOCUMENTS CONSIDERED TO BE RELEVANT		
Category °	Citation of document, with indication, where appropriate, of the relevant passages	Relevant to claim No.
A	FR 2 406 049 A (DESJOYAUX JEAN LOUIS) 11 May 1979 (1979-05-11) cited in the application page 2, line 24 - line 37; figures	1
A	GB 2 071 490 A (MEYER C R;MEYER C S) 23 September 1981 (1981-09-23) page 1, line 52 - line 79; figures 1,2	7
A	US 4 589 237 A (DAHOWSKI DONALD E) 20 May 1986 (1986-05-20) column 3, line 10 - line 32; figures	7
A	US 3 745 727 A (CHICHESTER E) 17 July 1973 (1973-07-17)	

INTERNATIONAL SEARCH REPORT

Information on patent family members

International Application No

PCT/FR 99/02820

Patent document cited in search report	Publication date	Patent family member(s)	Publication date
FR 2492435 A	23-04-1982	NONE	
FR 2710676 A	07-04-1995	NONE	
AU 490003 B	07-04-1977	NONE	
FR 2406049 A	11-05-1979	ES 463714 A	16-12-1978
GB 2071490 A	23-09-1981	US 4343120 A	10-08-1982
		AU 6838481 A	24-09-1981
		BR 8101481 A	22-09-1981
		DE 3110145 A	21-01-1982
		FR 2478172 A	18-09-1981
		JP 57000278 A	05-01-1982
		ZA 8101175 A	31-03-1982
US 4589237 A	20-05-1986	CA 1234670 A	05-04-1988
US 3745727 A	17-07-1973	NONE	

RAPPORT DE RECHERCHE INTERNATIONALE

De de Internationale No
PCT/FR 99/02820

A. CLASSEMENT DE L'OBJET DE LA DEMANDE CIB 7 E04H4/04		
Selon la classification internationale des brevets (CIB) ou à la fois selon la classification nationale et la CIB		
B. DOMAINES SUR LESQUELS LA RECHERCHE A PORTE		
Documentation minimale consultée (système de classification suivi des symboles de classement) CIB 7 E04H		
Documentation consultée autre que la documentation minimale dans la mesure où ces documents relèvent des domaines sur lesquels a porté la recherche		
Base de données électronique consultée au cours de la recherche internationale (nom de la base de données, et si réalisable, termes de recherche utilisés)		
C. DOCUMENTS CONSIDERES COMME PERTINENTS		
Catégorie *	Identification des documents cités, avec, le cas échéant, l'indication des passages pertinents	no. des revendications visées
A	FR 2 492 435 A (BAREYRE JACQUES) 23 avril 1982 (1982-04-23) cité dans la demande page 2, ligne 30 - ligne 34 page 6, ligne 1 - page 7, ligne 33; figures 1-4	1
A	FR 2 710 676 A (LAPALUD LOUIS) 7 avril 1995 (1995-04-07) cité dans la demande page 5, ligne 17 - page 8, ligne 21; figures 1-4	1
A	AU 490 003 B (DURAS POOLS PTY. LTD) 7 avril 1977 (1977-04-07) cité dans la demande page 3, ligne 21 - ligne 25 page 4, ligne 16 - ligne 27; figures	1
	-/-	
<input checked="" type="checkbox"/> Voir la suite du cadre C pour la fin de la liste des documents		<input checked="" type="checkbox"/> Les documents de familles de brevets sont indiqués en annexe
* Catégories spéciales de documents cités:		
"A" document définissant l'état général de la technique, non considéré comme particulièrement pertinent "E" document antérieur, mais publié à la date de dépôt international ou après cette date "L" document pouvant jeter un doute sur une revendication de priorité ou cité pour déterminer la date de publication d'une autre citation ou pour une raison spéciale (telle qu'indiquée) "O" document se référant à une divulgation orale, à un usage, à une exposition ou tous autres moyens "P" document publié avant la date de dépôt international, mais postérieurement à la date de priorité revendiquée		"T" document ultérieur publié après la date de dépôt international ou la date de priorité et n'appartenant pas à l'état de la technique pertinent, mais cité pour comprendre le principe ou la théorie constituant la base de l'invention "X" document particulièrement pertinent; l'invention revendiquée ne peut être considérée comme nouvelle ou comme impliquant une activité inventive par rapport au document considéré isolément "Y" document particulièrement pertinent; l'invention revendiquée ne peut être considérée comme impliquant une activité inventive lorsque le document est associé à un ou plusieurs autres documents de même nature, cette combinaison étant évidente pour une personne du métier "&" document qui fait partie de la même famille de brevets
Date à laquelle la recherche internationale a été effectivement achevée 17 février 2000		Date d'expédition du présent rapport de recherche internationale 24/02/2000
Nom et adresse postale de l'administration chargée de la recherche internationale Office Européen des Brevets, P.B. 5818 Patentlaan 2 NL - 2280 HV Rijswijk Tel. (+31-70) 340-2040, Tx. 31 851 epo nl, Fax: (+31-70) 340-3018		Fonctionnaire autorisé Porwoll, H

RAPPORT DE RECHERCHE INTERNATIONALE

De .de internationale No
PCT/FR 99/02820

C.(suite) DOCUMENTS CONSIDERES COMME PERTINENTS		
Catégorie	Identification des documents cités, avec, le cas échéant, l'indication des passages pertinents	no. des revendications visées
A	FR 2 406 049 A (DESJOYAUX JEAN LOUIS) 11 mai 1979 (1979-05-11) cité dans la demande page 2, ligne 24 - ligne 37; figures	1
A	GB 2 071 490 A (MEYER C R; MEYER C S) 23 septembre 1981 (1981-09-23) page 1, ligne 52 - ligne 79; figures 1,2	7
A	US 4 589 237 A (DAHOWSKI DONALD E) 20 mai 1986 (1986-05-20) colonne 3, ligne 10 - ligne 32; figures	7
A	US 3 745 727 A (CHICHESTER E) 17 juillet 1973 (1973-07-17)	

RAPPORT DE RECHERCHE INTERNATIONALE

Renseignements relatifs aux membres de familles de brevets

Document de Internationale No

PCT/FR 99/02820

Document brevet cité au rapport de recherche	Date de publication	Membre(s) de la famille de brevet(s)	Date de publication
FR 2492435 A	23-04-1982	AUCUN	
FR 2710676 A	07-04-1995	AUCUN	
AU 490003 B	07-04-1977	AUCUN	
FR 2406049 A	11-05-1979	ES 463714 A	16-12-1978
GB 2071490 A	23-09-1981	US 4343120 A	10-08-1982
		AU 6838481 A	24-09-1981
		BR 8101481 A	22-09-1981
		DE 3110145 A	21-01-1982
		FR 2478172 A	18-09-1981
		JP 57000278 A	05-01-1982
		ZA 8101175 A	31-03-1982
US 4589237 A	20-05-1986	CA 1234670 A	05-04-1988
US 3745727 A	17-07-1973	AUCUN	