



(12)实用新型专利

(10)授权公告号 CN 205782262 U

(45)授权公告日 2016.12.07

(21)申请号 201620563069.X

(22)申请日 2016.06.03

(73)专利权人 安徽世林照明股份有限公司

地址 237200 安徽省六安市霍山经济开发区

(72)发明人 桑世锋 李运鹤 桑永树 吴百超
刘军

(74)专利代理机构 六安众信知识产权代理事务
所(普通合伙) 34123

代理人 黎照西

(51)Int.Cl.

F21S 6/00(2006.01)

F21V 21/14(2006.01)

F21Y 115/10(2016.01)

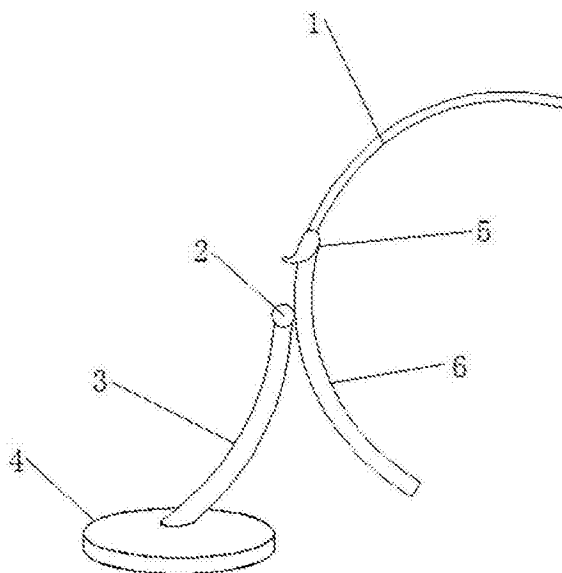
权利要求书1页 说明书2页 附图2页

(54)实用新型名称

一种可调节的led落地灯

(57)摘要

本实用新型涉及一种可调节的led落地灯,包括灯体和支座,所述灯体由弧形灯和收纳灯罩组成;所述弧形灯一侧设有led灯泡,另一侧设有用于固定位置的双卡槽;所述弧形灯通过一卡扣来固定或滑入收纳灯罩;所述卡扣由卡板、轴栓和固定框组成;所述固定框设置在收纳灯罩上,弧形灯从收纳灯罩中纵向穿过,所述轴栓设置在固定框中央,横向穿过固定框,与弧形灯垂直;所述轴栓上设有卡板;所述收纳灯罩通过控制铰链与支座连接。本实用新型可以调整落地灯高度和光照角度。



1. 一种可调节的led落地灯,包括灯体和支座,其特征在于,所述灯体由弧形灯和收纳灯罩组成;所述弧形灯一侧设有led灯泡,另一侧设有用于固定位置的双卡槽;所述弧形灯通过一卡扣来固定或滑入收纳灯罩;所述卡扣由卡板、轴栓和固定框组成;所述卡槽设置在收纳灯罩上,弧形灯从收纳灯罩中纵向穿过,所述轴栓设置在固定框中央,横向穿过固定框,与弧形灯垂直;所述轴栓上设有卡板;所述收纳灯罩通过控制铰链与支座连接。

2. 根据权利要求1所述的一种可调节的led落地灯,其特征在于,所述弧形灯设有双卡槽的一侧与收纳灯罩连接。

3. 根据权利要求1所述的一种可调节的led落地灯,其特征在于,所述控制铰链由上连接片、下连接片和用于控制灯体角度的调整螺母组成。

4. 根据权利要求3所述的一种可调节的led落地灯,其特征在于,所述上连接片固定在收纳灯罩上,下连接片固定在支座上,上连接片和下连接片直接通过调整螺母连接。

5. 根据权利要求2所述的一种可调节的led落地灯,其特征在于,所述卡板设置在双卡槽的槽内,由轴栓带动来转动。

6. 根据权利要求1所述的一种可调节的led落地灯,其特征在于,所述支座由支架和底座组成。

一种可调节的led落地灯

技术领域：

[0001] 本实用新型涉及一种可调节的led落地灯,属于照明领域。

背景技术：

[0002] 落地灯通常分为上照式落地灯和直照式落地灯。一般布置在客厅和休息区域里,与沙发、茶几配合使用,以满足房间局部照明和点缀装饰家庭环境的需求。现在流行的一些现代简约主义家居设计中,时尚独特的造型与方便使用更让大众们越来越追奉,这种灯具的使用相当普遍。

[0003] 目前市面上的落地灯高度是无法调节的,而且光照角度也无法调节,不能满足人们在日常生活中的多种需求。

实用新型内容：

[0004] 本实用新型是提供一种可调节的led落地灯,可以调整落地灯高度和光照角度。

[0005] 为了解决背景技术所存在的问题,本实用新型是采用以下技术方案：

[0006] 一种可调节的led落地灯,包括灯体和支座,所述灯体由弧形灯和收纳灯罩组成;所述弧形灯一侧设有led灯泡,另一侧设有用于固定位置的双卡槽;所述弧形灯通过一卡扣来固定或滑入收纳灯罩;所述卡扣由卡板、轴栓和固定框组成;所述固定框设置在收纳灯罩上,弧形灯从收纳灯罩中纵向穿过,所述轴栓设置在固定框中央,横向穿过固定框,与弧形灯垂直;所述轴栓上设有卡板;所述收纳灯罩通过控制铰链与支座连接。

[0007] 进一步的,所述弧形灯设有双卡槽的一侧与收纳灯罩连接。

[0008] 进一步的,所述控制铰链由上连接片、下连接片和用于控制灯体角度的调整螺母组成。

[0009] 进一步的,所述上连接片固定在收纳灯罩上,下连接片固定在支座上,上连接片和下连接片直接通过调整螺母连接。

[0010] 进一步的,所述卡板设置在双卡槽的槽内,由轴栓带动来转动。

[0011] 进一步的,所述支座由支架和底座组成。

[0012] 需要调节落地灯高度时,掰动轴栓,带动卡板,与卡槽留出空隙,滑动弧形灯,调整到最佳位置,松开轴栓,将卡板卡在双卡槽内,固定住。

[0013] 需要调节落地灯光照方向时,松动调整螺母,转动收纳灯罩,转到合适位置时,拧紧调整螺母,即可。

[0014] 本实用新型有益效果为:结构简单,操作便捷,随意调节。

附图说明：

[0015] 图1为本实用新型整体结构示意图;

[0016] 附图中的标记:1、弧形灯;2、控制铰链;3、支架;4、底座;5、卡扣;6、收纳灯罩。

[0017] 图2为本实用新型整体局部结构示意图;

[0018] 附图中的标记:3、支架7、双卡槽;8、卡板;9、轴栓;10、上连接片;11、调整螺母;12、下连接片;13、固定框。

具体实施方式:

[0019] 本实用新型是提供一种可调节的led落地灯,可以调整落地灯高度和光照角度。

[0020] 为了解决背景技术所存在的问题,本实用新型是采用以下技术方案:

[0021] 一种可调节的led落地灯,包括灯体和支座,所述灯体由弧形灯和收纳灯罩组成;所述弧形灯一侧设有led灯泡,另一侧设有用于固定位置的双卡槽;所述弧形灯通过一卡扣来固定或滑入收纳灯罩;所述卡扣由卡板、轴栓和固定框组成;所述固定框设置在收纳灯罩上,弧形灯从收纳灯罩中纵向穿过,所述轴栓设置在固定框中央,横向穿过固定框,与弧形灯垂直;所述轴栓上设有卡板;所述收纳灯罩通过控制铰链与支座连接。

[0022] 作为本实用新型的一种优选实施例,所述弧形灯设有双卡槽的一侧与收纳灯罩连接。

[0023] 作为本实用新型的一种优选实施例,所述控制铰链由上连接片、下连接片和用于控制灯体角度的调整螺母组成。

[0024] 作为本实用新型的一种优选实施例,所述上连接片固定在收纳灯罩上,下连接片固定在支座上,上连接片和下连接片直接通过调整螺母连接。

[0025] 作为本实用新型的一种优选实施例,所述卡板设置在双卡槽的槽内,由轴栓带动来转动。

[0026] 作为本实用新型的一种优选实施例,所述支座由支架和底座组成。

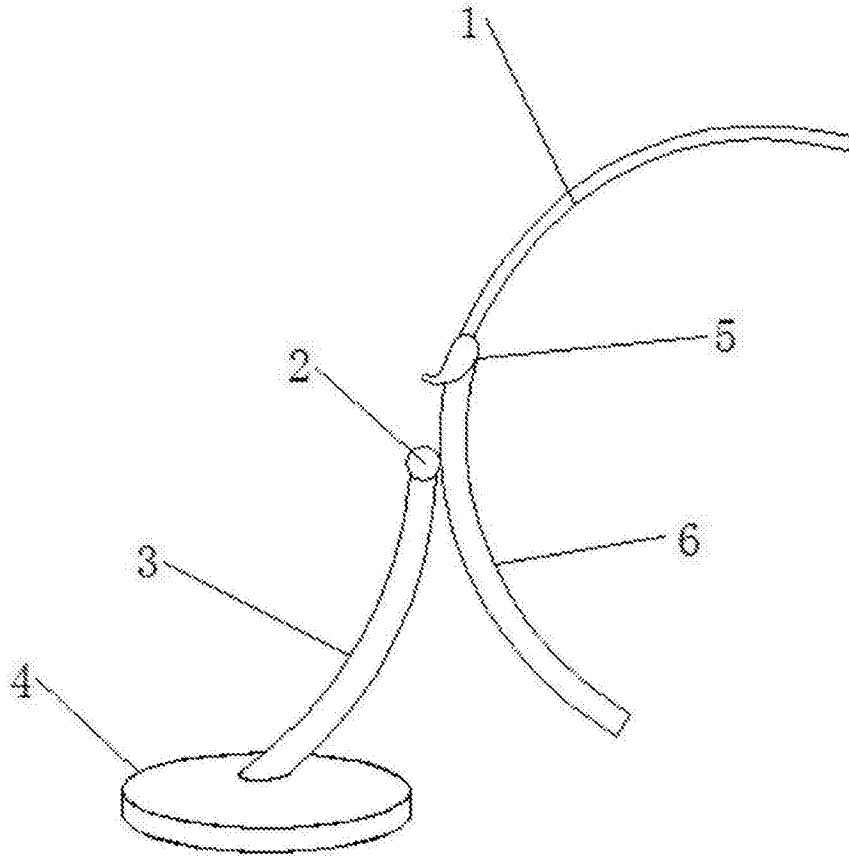


图1

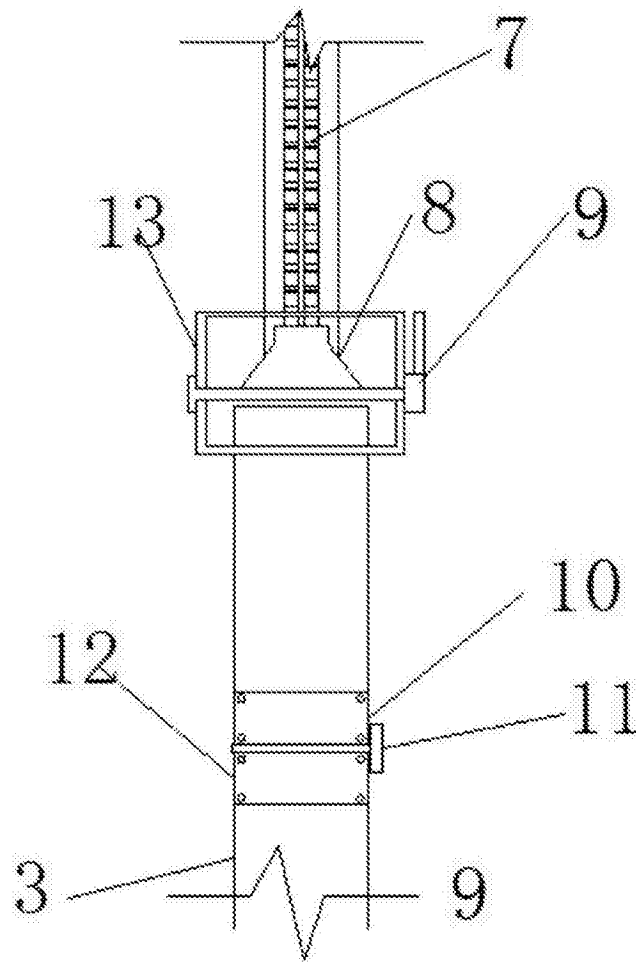


图2