



## (12) 实用新型专利

(10) 授权公告号 CN 204393873 U

(45) 授权公告日 2015.06.17

(21) 申请号 201520049594.5

(22) 申请日 2015.01.24

(73) 专利权人 裴英春

地址 317200 浙江省台州市天台县坦头镇溪南村1组1号

(72) 发明人 裴英春

(74) 专利代理机构 台州蓝天知识产权代理有限公司 33229

代理人 杨娟

(51) Int. Cl.

A47C 3/16(2006.01)

B60N 2/62(2006.01)

B60N 2/64(2006.01)

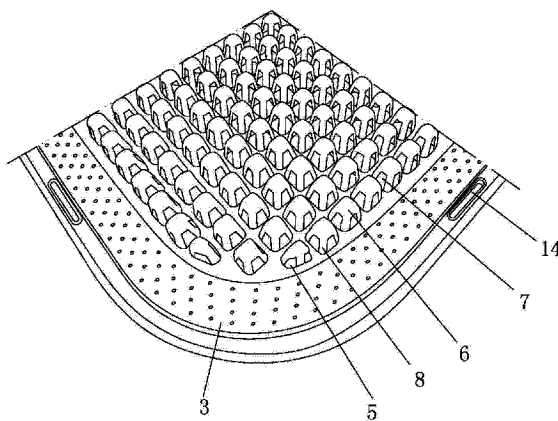
权利要求书1页 说明书2页 附图5页

(54) 实用新型名称

一种座椅垫

(57) 摘要

本实用新型属于坐垫技术领域,特指一种座椅垫,在边框之内成型有底板,底板上布满有通孔,在通孔位于底板上平面的边沿上向上设置有锥台状的凸起,凸起的上部截面尺寸小于下部截面尺寸,所述凸起沿底部向上设置有盲孔,盲孔与底板上的通孔连通,在凸起的侧壁上沿其母线从上往下设置有若干个开口,开口之间的侧壁形成若干根连接条,开口与盲孔、通孔连通形成透气孔,所述的凸起与底板为一体成型结构;本实用新型的凸起与底板之间为一体成型且连接牢固,长期使用底板与凸起不会脱离,使用寿命长,质量好;透气性好,使用舒适,凉爽;适用于汽车或办公等场合的座椅上。



1. 一种座椅垫,包括坐垫及靠背垫,所述的坐垫及靠背垫是:在边框之内成型有底板,所述的底板上布满有通孔,其特征在于:在通孔位于底板上平面的边沿上向上设置有锥台状的凸起,凸起的上部截面尺寸小于下部截面尺寸,所述凸起沿底部向上设置有盲孔,盲孔与底板上的通孔连通,在凸起的侧壁上沿其母线从上往下设置有若干个开口,开口之间的侧壁形成若干根连接条,开口与盲孔、通孔连通形成透气孔,所述的凸起与底板为一体成型结构。

2. 根据权利要求1所述的一种座椅垫,其特征在于:所述的凸起的横截面呈方形或圆形或椭圆形,相应的通孔为方形或圆形或椭圆形。

3. 根据权利要求1所述的一种座椅垫,其特征在于:所述的坐垫的边框上靠近靠背垫的一侧外延伸有接耳,在接耳上设置有插孔,在靠背垫的边框上相应的一侧向外延伸有插接部,靠背垫通过插接部插接在坐垫上的插孔内实现连接。

4. 根据权利要求3所述的一种座椅垫,其特征在于:所述的插接部的下方的前侧面或/和后侧面上沿插接部的宽度分别设置有条形凸起。

5. 根据权利要求1所述的一种座椅垫,其特征在于:所述的通孔的内壁向通孔的中心方向延伸有若干个凸沿,凸沿与连接条一一对应,在凸沿与连接条之间设置有加固用的加固体。

6. 根据权利要求1所述的一种座椅垫,其特征在于:所述的边框上设置有用于安装连接装置的条形孔。

## 一种座椅垫

### 技术领域：

[0001] 本实用新型属于坐垫技术领域，特指一种座椅垫。

### 背景技术：

[0002] 座椅垫可以使座椅长期处于干净的状态，同时也可以给人们增加舒适感，广泛应用于汽车座椅或家庭、办公等座椅上。座椅垫的种类很多，分别适用于各个不同的场合或季节。塑料座椅垫一般在夏季使用，具有降温的作用。

### 发明内容：

[0003] 本实用新型的目的是提供一种使用寿命长、透气性好、使用舒适的座椅垫。

[0004] 本实用新型是这样实现的：

[0005] 一种座椅垫，包括坐垫及靠背垫，所述的坐垫及靠背垫是：在边框之内成型有底板，所述的底板上布满有通孔，在通孔位于底板上平面的边沿上向上设置有锥台状的凸起，凸起的上部截面尺寸小于下部截面尺寸，所述凸起沿底部向上设置有盲孔，盲孔与底板上的通孔连通，在凸起的侧壁上沿其母线从上往下设置有若干个开口，开口之间的侧壁形成若干根连接条，开口与盲孔、通孔连通形成透气孔，所述的凸起与底板为一体成型结构。

[0006] 上述的凸起的横截面呈方形或圆形或椭圆形，相应的通孔为方形或圆形或椭圆形。

[0007] 上述的坐垫的边框上靠近靠背垫的一侧向外延伸有接耳，在接耳上设置有插孔，在靠背垫的边框上相应的一侧向外延伸有插接部，靠背垫通过插接部插接在坐垫上的插孔内实现连接。

[0008] 上述的插接部的下方的前侧面或 / 和后侧面上沿插接部的宽度分别设置有条形凸起。

[0009] 上述的通孔的内壁向通孔的中心方向延伸有若干个凸沿，凸沿与连接条一一对应，在凸沿与连接条之间设置有加固用的加固体。

[0010] 上述的边框的左右两侧分别设置有用安装连接装置的条形孔。

[0011] 本实用新型相比现有技术突出的优点是：

[0012] 1、本实用新型的凸起与底板之间为一体成型且连接牢固，长期使用底板与凸起不会脱离，使用寿命长，质量好；

[0013] 2、本实用新型透气性好，使用舒适，凉爽；

[0014] 3、本实用新型凸起具有按摩效果。

### 附图说明：

[0015] 图 1 是本实用新型的坐垫正面示意图；

[0016] 图 2 是图 1 的 A 部放大示意图；

[0017] 图 3 是本实用新型的坐垫的反面示意图；

- [0018] 图 4 是本实用新型的使用状态示意图；
- [0019] 图 5 是本实用新型的靠背垫与坐垫连接的正面局部示意图；
- [0020] 图 6 是本实用新型的靠背垫与坐垫连接的反面局部示意图；
- [0021] 图 7 是本实用新型的坐垫的局部示意图。

#### 具体实施方式：

[0022] 下面以具体实施例对本实用新型作进一步描述，参见图 1—7：

[0023] 一种座椅垫，包括坐垫 1 及靠背垫 2，所述的坐垫 1 及靠背垫 2 是：在边框 3 之内成型有底板 4，所述的底板 4 上布满有通孔 5，在通孔 5 位于底板 4 上平面的边沿上向上设置有锥台状的凸起 6，凸起 6 的上部截面尺寸小于下部截面尺寸，所述凸起 6 沿底部向上设置有盲孔，盲孔与底板 4 上的通孔 5 连通，在凸起 6 的侧壁上沿其母线从上往下设置有若干个开口 7，开口 7 之间的侧壁形成若干根连接条 8，开口 7 与盲孔、通孔 5 连通形成透气孔，透气孔的面积大，提高了座椅垫的透气性，使用舒适、凉爽，所述的凸起 6 与底板 4 为一体成型结构，凸起 6 不易于底板 4 脱离，使用寿命长。同时，凸起 6 具有按摩的效果。

[0024] 上述的凸起 6 的横截面呈方形或圆形或椭圆形，相应的通孔为方形或圆形或椭圆形。

[0025] 上述的坐垫 1 的边框 3 上靠近靠背垫 2 的一侧向外延伸有接耳 9，在接耳 9 上设置有插孔 10，在靠背垫 2 的边框 3 上相应的一侧向外延伸有插接部 11，靠背垫 2 通过插接部 11 插接在坐垫 1 上的插孔 10 内实现连接。

[0026] 上述的插接部 11 的下方的前侧面上，或后侧面上，或前侧面和后侧面上沿插接部 11 的宽度分别设置有条形凸起 12，条形凸起 12 可以防止坐垫 1 与靠背垫 2 脱离，连接可靠。

[0027] 上述的通孔 5 的内壁向通孔 5 的中心方向延伸有若干个凸沿 13，凸沿 13 与连接条 8 一一对应，在凸沿 13 与连接条 8 之间设置有加固用的加固体，由于在使用过程中，凸起受人体重量向下压，连接条 8 会被挤压，设置加固体可以增加连接条 8 与底板 4 之间的连接牢固度，避免因重复使用，连接条 8 与底板 4 之间出现断裂现象，延长的座椅垫的使用寿命。

[0028] 上述的边框 3 上设置有用于安装连接装置的条形孔 14，座椅垫安装后需要连接装置对其进行固定，如带有连接扣的连接带；或是弹性带等等。

[0029] 条形孔 14 的位置根据实际情况设置，如：在坐垫 1 的上边、左右侧边上设置。

[0030] 上述实施例仅为本实用新型的较佳实施例之一，并非以此限制本实用新型的实施范围，故：凡依本实用新型的形状、结构、原理所做的等效变化，均应涵盖于本实用新型的保护范围之内。

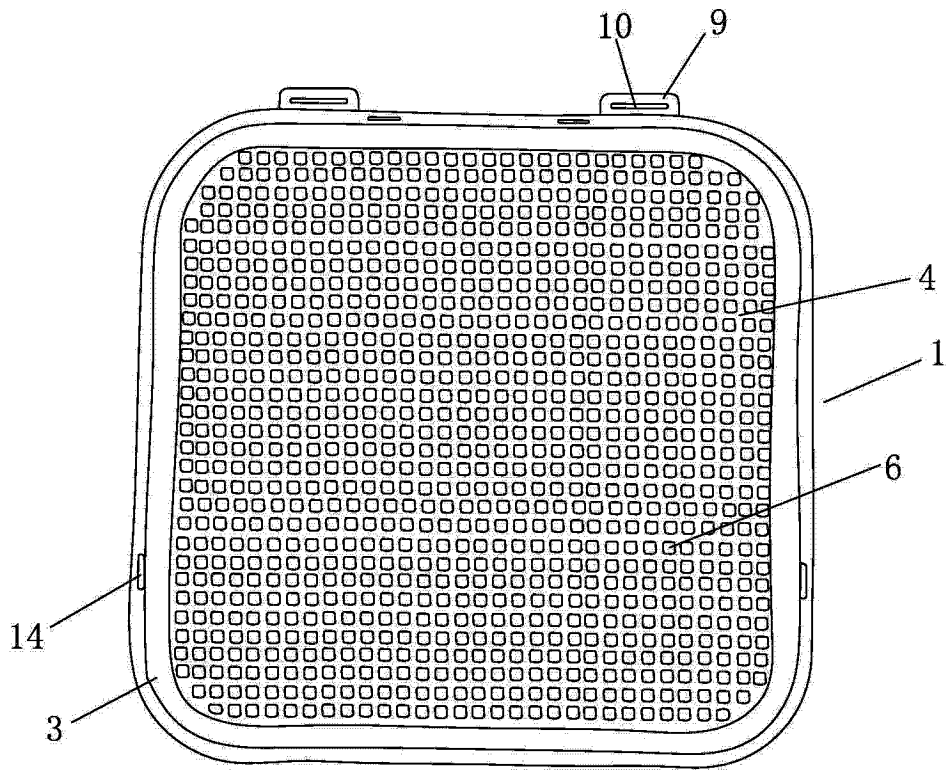


图 1

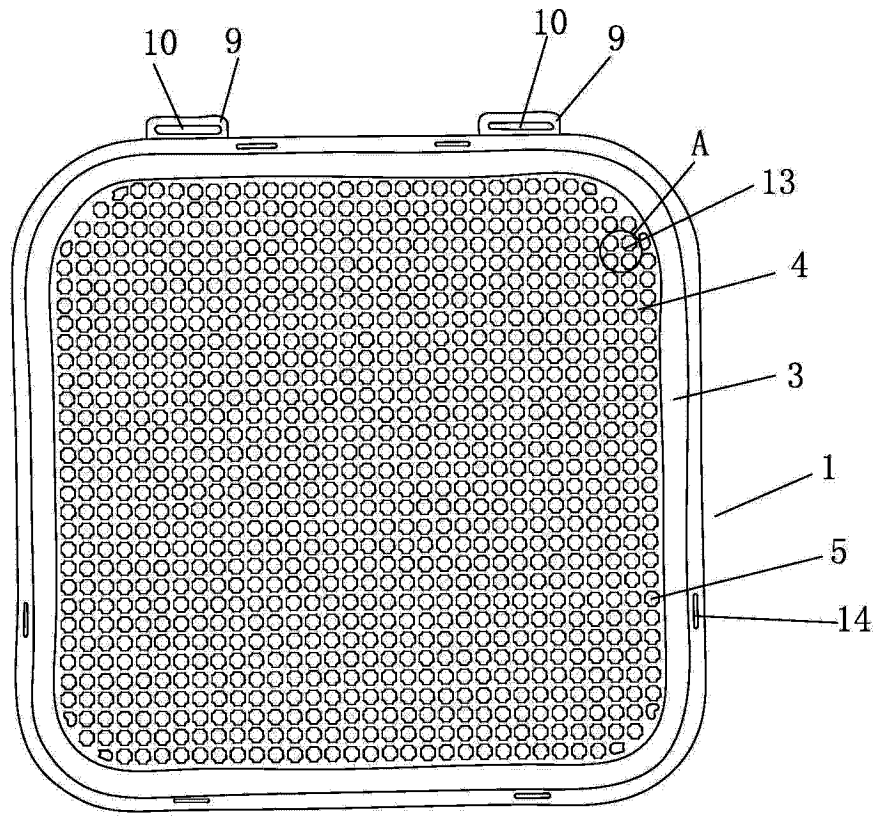


图 2

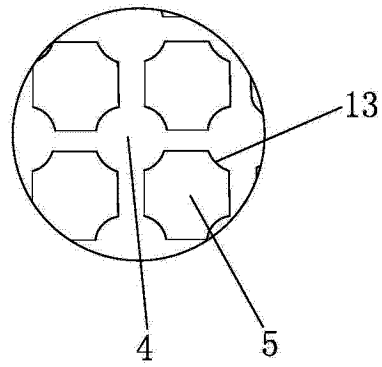


图 3

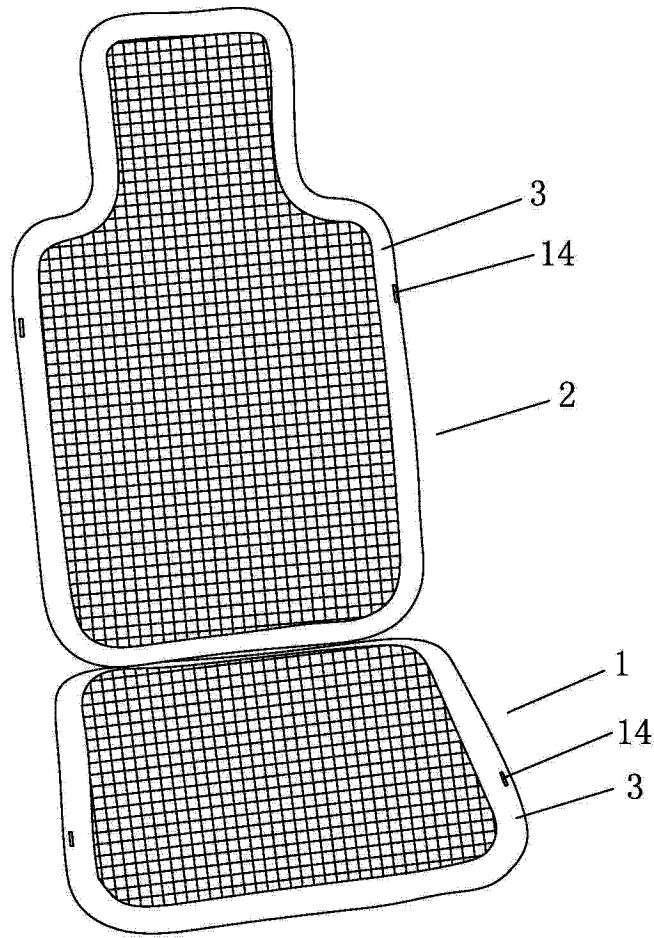


图 4

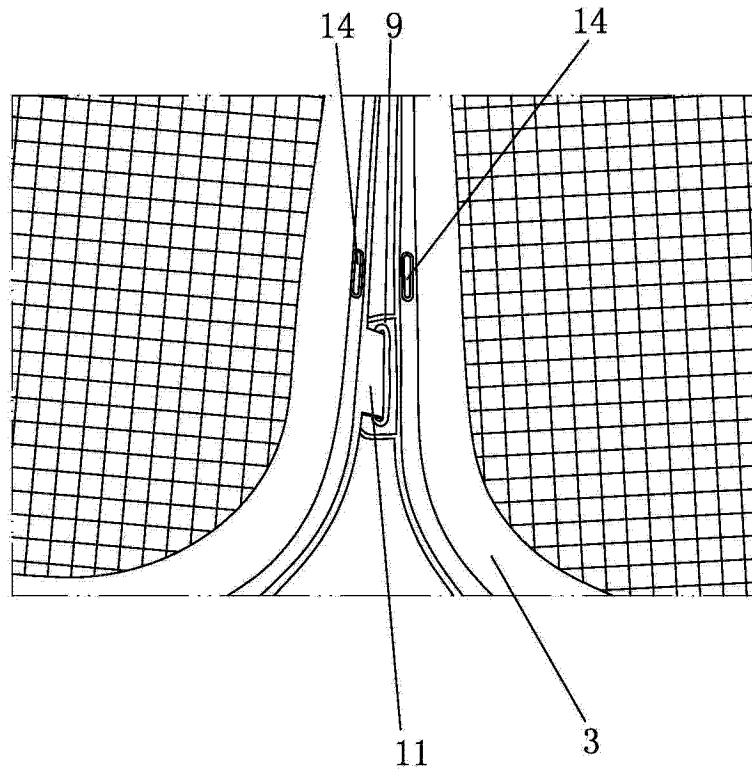


图 5

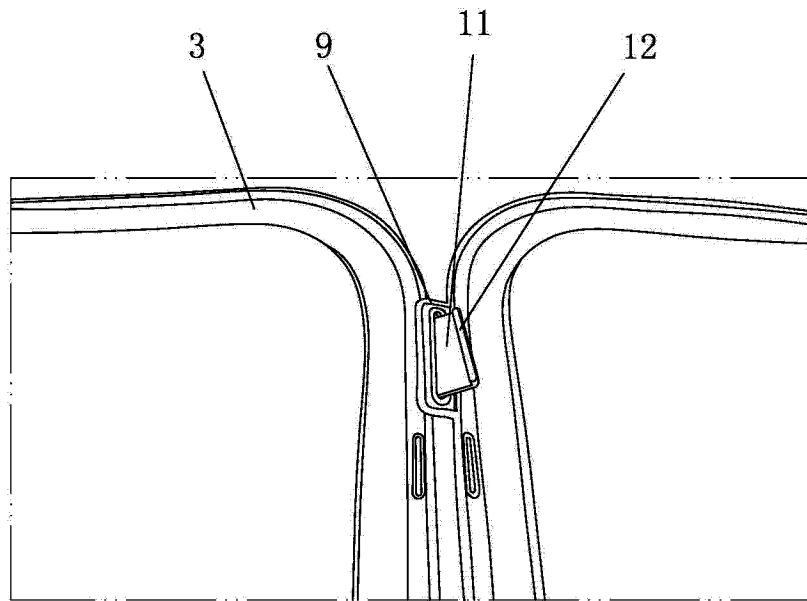


图 6



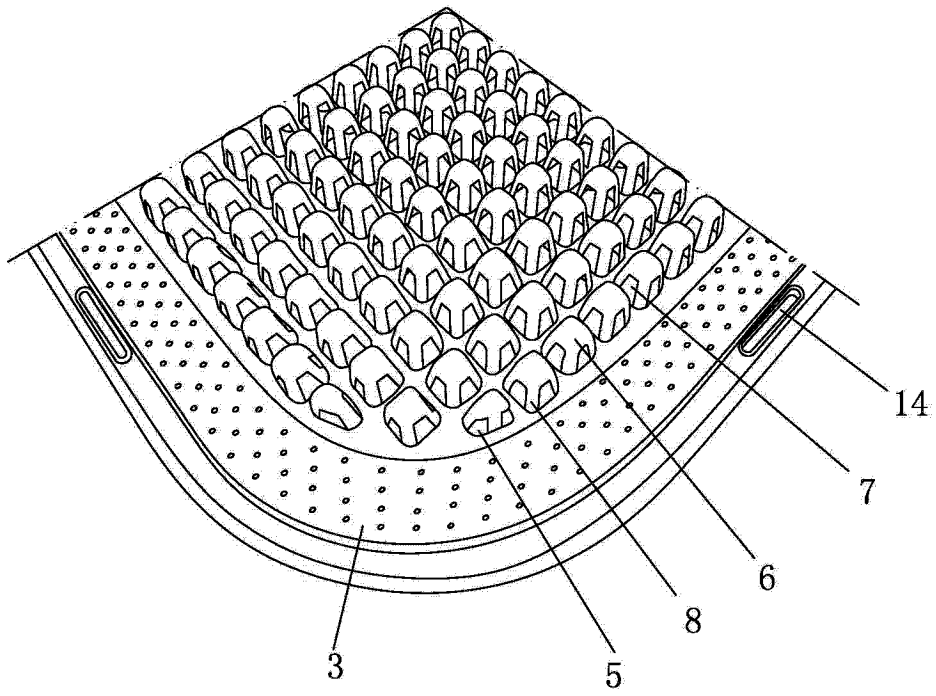


图 7