



PATENTTIHAKEMUS—PATENTANSÖKAN
[A] TIIVISTELMÄ—SAMMANDRAG

SUOMI—FINLAND

(FI)

Patentti- ja rekisterihallitus
Patent- och registerstyrelsen

(11)(21) Patenttihakemus-Patentansökan 873426
(51) Kv. lk.⁴/Int. cl.⁴ D 21 F 1/00, B 01 D 33/04
(22) Hakemispäivä-Ansökningsdag 06.08.87
(23) Alkuperäpäivä-Löpdag
(41) Tullut julkiseksi-Blivit offentlig 19.02.88
(86) Kv. hakemus-Int. ansökan
(30) Etuoikeus-Prioritet 18.08.86 AT A 2213/86

(71) Hakija/Sökande: *Maschinenfabrik Andritz Actiengesellschaft*, Statteggerstrasse 18, Graz, Itävalta

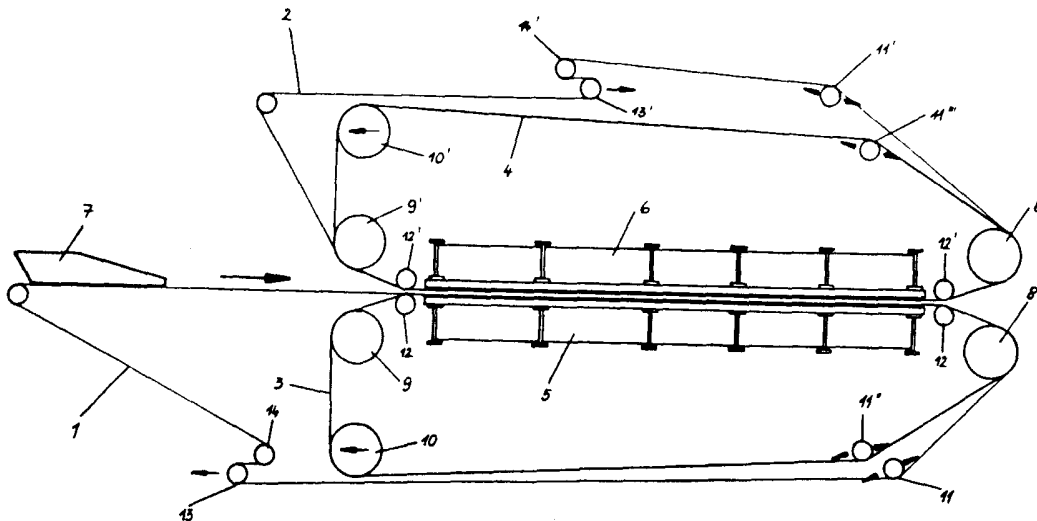
(72) Keksijät/Uppfinnare: 1. Berglöff, Dag 2. Pinter, Reinhard 3. Perchthaler, Heinz

(74) Asiamies/Ombud: Heinänen

(54) Keksinnön nimitys/Uppfinningens benämning: Kone puristamista ja vedenpoistoa tai suodatusta varten. Maskin för pressning och avvattning resp. filtrering.

(57) TIIVISTELMÄ

Keksintö kohdistuu koneeseen suspensioiden, lietteiden ja vastaavien puristamiseksi, veden poistamiseksi tai suodattamiseksi, jossa on ainakin yksi käytöllä varustettu, päätön puristushihna (3, 4), ja edelleen varsinkin vähintään yksi kiertävä, päätön suodinhihna (1, 2), jolloin puristushihna tukee suodinhihnaa (1, 2). Tällöin on pintapaineen aikaansaamiseksi puristushihnalle (3, 4) olemassa ainakin yksi kehymäinen peräänantava, joustava, ontto tyyny tai peräänantava, joustava, ontto kehys (15), jonka sisäosaan voidaan vaikuttaa painevälialineella ja joka ympäröi painetilaa (17), jolloin ainakin painevälialineella vaikutettaessa on olemassa rako (19) välittömästi ontton tyynyn tai ontton kehysten (15) ja puristushihnan (3, 4) välissä.



Jatkuu seur. sivulla
Forts. nästa sida

(57) SAMMANDRAG

Uppfinningen avser en maskin för pressning och avvattning resp. filtrering av suspensioner, slam och liknande med åtminstone ett drivet, ändlöst tryckband (3,4), och vidare speciellt med åtminstone ett cirkulerande, ändlöst filterband (1,2), varvid tryckbandet tjänar till att stötta filterbandet (1,2). Därvid finns för utövande av yttryck på tryckbandet (3,4) minst en ramliknande eftergivlig, elastisk ihålig kudde resp. en eftergivlig, elastisk ihålig ram (15), vars inre kan fyllas med tryckmedium och omsluter tryckrummet (17), varvid åtminstone vid påfyllnad av tryckmedium en spalt (19) finns omedelbart mellan den ihåliga kudden resp. den ihåliga ramen (15) och tryckbandet (3,4).