



(12) 发明专利申请

(10) 申请公布号 CN 102005240 A

(43) 申请公布日 2011.04.06

(21) 申请号 201010555445.8

(22) 申请日 2010.11.23

(71) 申请人 卢程程

地址 523808 广东省东莞市松山湖科技产业
园区松科苑 16 栋一楼

(72) 发明人 卢程程

(74) 专利代理机构 广州华进联合专利商标代理
有限公司 44224

代理人 谭一兵

(51) Int. Cl.

G11C 7/16 (2006.01)

H04R 1/10 (2006.01)

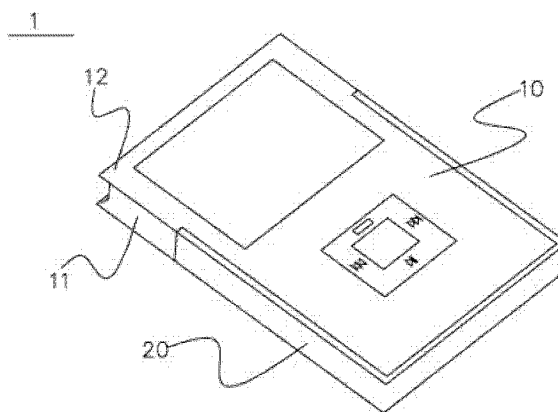
权利要求书 1 页 说明书 2 页 附图 1 页

(54) 发明名称

可绕线式播放器

(57) 摘要

本发明可绕线式播放器公开了一种播放器本体，其包括一播放器本体，所述播放器本体的四周侧面向里凹设有一收容槽，所述收容槽的两侧形成有两上下相对且沿着所述播放器本体的四周向外延伸的抵挡部。本发明可绕线式播放器于所述播放器本体的四周侧面设有一收容槽，所以可以将所述耳机线绕设于所述收容槽中，从而不仅使用方便也可以更好的保护所述耳机线。



1. 一种可绕线式播放器(1),其包括一播放器本体(10),其特征在于:所述播放器本体(10)的四周侧面向里凹设有一收容槽(11),所述收容槽(11)的两侧形成有两上下相对且沿着所述播放器本体(10)的四周向外延伸的抵挡部(12)。

2. 根据权利要求1所述的可绕线式播放器(1),其特征在于:所述可绕线式播放器(1)还包括一套设于所述播放器本体(10)一端的防护套(20),所述防护套(20)设于所述播放器本体(10)的两侧及底面处。

3. 根据权利要求2所述的可绕线式播放器(1),其特征在于:所述防护套(20)具有一大致呈U形且包覆于所述播放器本体(10)的两侧及底面边缘上的基部(21),所述基部(21)的两侧向里弯折形成有两相对的夹持部(22),所述两夹持部(22)及基部(21)之间形成有一包绕所述播放器本体(10)的两侧面及底面边缘的凹槽(23),所述夹持部(22)夹持于所述抵挡部(12)的外侧边缘处。

可绕线式播放器

技术领域

[0001] 本发明涉及一种播放器,尤其是涉及一种使用方便的可绕线式播放器。

背景技术

[0002] 目前,随着单放机、录音机、MP3、MP4、手机等各种播放器设备在我们日常生活中的出现,耳机在这其中也因其体积小、携带和使用方便深受大家的喜爱而被广泛使用。使用耳机不仅可以防止电磁辐射对人体健康的伤害,还可以使人腾出手来做其它事情。但是人们在使用耳机的时候经常会遇到这样的问题:当将手机或MP3播放器等设备存放在包内或口袋中时,由于耳机线长又柔软,易造成耳机线的缠绕。这样既不方便整理收藏、同时在使用的时候也经常会因为要理顺耳机线而对其进行拉扯,而这样就会经常出现将耳机拉坏的现象出现,而在现实生活中,耳机在不使用时,由于没有合适的地方包装和放置也经常会出现被压坏等情况。

发明内容

[0003] 本发明是针对上述背景技术存在的缺陷提供一种使用方便的可绕线式播放器。

[0004] 为实现上述目的,本发明公开了一种可绕线式播放器,其包括一播放器本体,所述播放器本体的四周侧面向里凹设有一收容槽,所述收容槽的两侧形成有两上下相对且沿着所述播放器本体的四周向外延伸的抵挡部。

[0005] 进一步地,所述可绕线式播放器还包括一套设于所述播放器本体一端的防护套,所述防护套设于所述播放器本体的两侧及底面处。

[0006] 进一步地,所述防护套具有一大致呈U形且包覆于所述播放器本体的两侧及底面边缘上的基部,所述基部的两侧向里弯折形成有两相对的夹持部,所述两夹持部及基部之间形成有一包绕所述播放器本体的两侧面及底面边缘的凹槽,所述夹持部夹持于所述抵挡部的外侧边缘处。

[0007] 综上所述,本发明可绕线式播放器于所述播放器本体的四周侧面设有一收容槽,所以可以将所述耳机线绕设于所述收容槽中,从而不仅使用方便也可以更好的保护所述耳机线。

附图说明

[0008] 图1为本发明一种实施例的结构示意图。

[0009] 图2为图1所示本发明的防护套的结构示意图。

具体实施方式

[0010] 为能进一步了解本发明的特征、技术手段以及所达到的具体目的、功能,下面结合附图与具体实施方式对本发明作进一步详细描述。

[0011] 请参阅图1,本发明可绕线式播放器1包括一大致呈矩形的播放器本体10及一套

设于所述播放器本体 10 一端的防护套 20。所述可绕线式播放器 1 可以为一手机、一 MP4 播放器、一 MP3 播放器或其它带播放器的电子装置。在本实施例中,所述可绕线式播放器 1 为一 MP4 播放器。

[0012] 请参阅图 1 及图 2,所述播放器本体 10 的四周侧面向里凹设有一收容槽 11,所述收容槽 11 的两侧形成有两上下相对且沿着所述播放器本体 10 的四周向外延伸的抵挡部 12。所述防护套 20 设于所述播放器本体 10 的两侧及底面处。所述防护套 20 具有一大致呈 U 形且包覆于所述播放器本体 10 的两侧及底面边缘上的基部 21,所述基部 21 的两侧向里弯折形成有两相对的夹持部 22,所述两夹持部 22 及基部 21 之间形成有一包绕所述播放器本体 10 的两侧面及底面边缘的凹槽 23,所述夹持部 22 夹持于所述抵挡部 12 的外侧边缘处。

[0013] 请继续参阅图 1 及图 2,在使用时,将一耳机线(图中未示)沿着所述播放器本体 10 的四周绕进所述收容槽 11 中,将耳塞(图中未示)置于所述播放器本体 10 的一端。将所述防护套 20 从所述播放器本体 10 的相对端装设入所述播放器本体 10 上,所述夹持部 22 夹持于所述抵挡部 12 的外侧边缘处,将所述防护套 20 往里推进直至所述基部 21 的底面与所述播放器本体 10 的底面相抵顶。此时所述基部 21 设于所述耳机线的外侧,所述夹持部 22 设于所述抵顶部的外侧,所以可以将所述耳机线藏于所述收容槽 11 中,从而所述耳机线不会外露出来影响美观同时也可以更好的保护好所述耳机线。

[0014] 综上所述,本发明可绕线式播放器 1 于所述播放器本体 10 的四周侧面设有一收容槽 11,所以可以将所述耳机线绕设于所述收容槽 11 中,从而不仅使用方便也可以更好的保护所述耳机线。

[0015] 以上所述实施例仅表达了本发明的一种实施方式,其描述较为具体和详细,但并不能因此而理解为对本发明范围的限制。应当指出的是,对于本领域的普通技术人员来说,在不脱离本发明构思的前提下,还可以做出若干变形和改进,这些都属于本发明的保护范围。因此,本发明的保护范围应以所附权利要求为准。

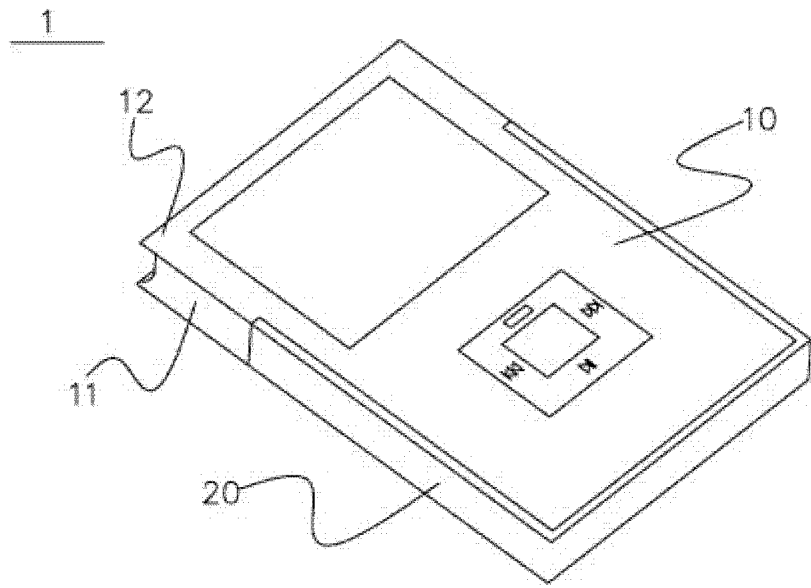


图 1

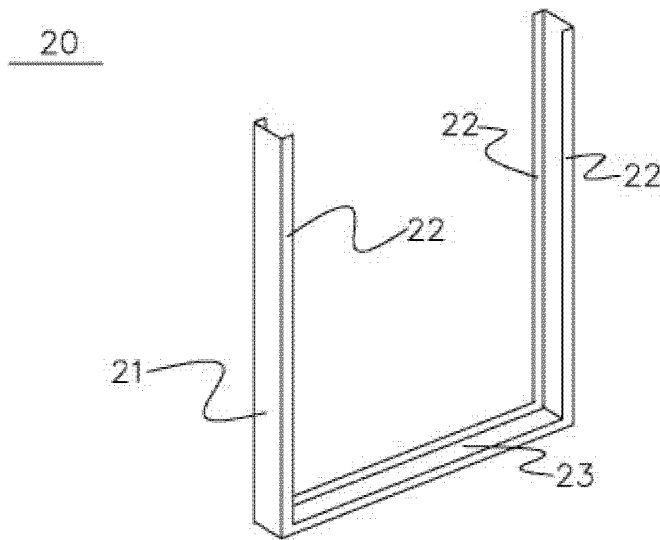


图 2