

①9 RÉPUBLIQUE FRANÇAISE
INSTITUT NATIONAL
DE LA PROPRIÉTÉ INDUSTRIELLE
PARIS

①1 N° de publication :
(à n'utiliser que pour les
commandes de reproduction)

2 650 501

②1 N° d'enregistrement national :

89 10632

⑤1 Int Cl⁵ : A 61 B 19/10.

①2

DEMANDE DE BREVET D'INVENTION

A1

②2 Date de dépôt : 2 août 1989.

③0 Priorité :

④3 Date de la mise à disposition du public de la
demande : BOPI « Brevets » n° 6 du 8 février 1991.

⑥0 Références à d'autres documents nationaux appa-
rentés :

⑦1 Demandeur(s) : *BRIAU Philippe.* — FR.

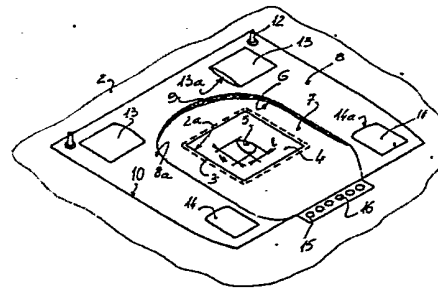
⑦2 Inventeur(s) : Philippe Briau ; Michel Allart.

⑦3 Titulaire(s) :

⑦4 Mandataire(s) : Cabinet Germain et Maureau.

⑤4 Champ opératoire pour chirurgie de l'épaule.

⑤7 Dans ce champ opératoire, l'ouverture 5 de la nappe centrale a une forme ovale pointue dont la pointe est tournée du côté de la partie de la nappe de recouvrement 2 venant sur la tête du patient, et est disposée à une distance du bord transversal 2a de cette nappe comprise entre 0 m 80 et 1 m, tandis que l'ouverture du « U » formée par la poche 6 de récupération des liquides est tournée à l'opposé, c'est-à-dire en direction des pieds et que la paroi supérieure 8 de cette poche est munie, d'une part, sur sa face externe, de poches à instruments 13 et 14 et, d'autre part, sur sa face interne et près de son bord 8a formant le « U », d'une résille synthétique 9 fixée sur elle et constituant écarteur des bords de cette poche.



FR 2 650 501 - A1

D

"Champ opératoire pour chirurgie de l'épaule".

Pour la chirurgie du genou sous arthroscopie, s'effectuant avec le patient allongé, jambe pendante en bout de table, il est connu de recouvrir le patient par un champ opératoire comprenant, en partant de la zone à opérer, une nappe centrale en matériau synthétique élastique et étanche munie d'une ouverture centrale pour le passage de la zone à opérer et dont le bord ceinture élastiquement cette zone, une nappe de recouvrement du corps, en matériau naturel ou synthétique, entourant la nappe centrale à laquelle elle est liée, et enfin une poche étanche de récupération des liquides composée d'une nappe inférieure solidaire des autres nappes et d'une nappe supérieure entourant, au moins partiellement, la zone à opérer, à distance de la nappe centrale.

Avec un tel champ opératoire, lorsque la jambe est passée jusqu'au delà du genou dans l'ouverture de la nappe centrale, et que le corps du patient est recouvert par la nappe de recouvrement, le genou est entouré de manière étanche par la nappe-centrale. La poche à liquide entoure la jambe qui pend vers le bas, en présentant des ailes sensiblement verticales et une âme sensiblement horizontale disposée sous la jambe.

Pour faciliter les conditions opératoires dans la chirurgie de l'épaule sous arthroscopie, chirurgie s'effectuant avec le patient allongé, couché sur le côté avec l'épaule à opérer en haut, il a été envisagé d'utiliser le champ opératoire utilisé pour la chirurgie du genou. Il s'est vite avéré qu'un tel champ ne donnait pas satisfaction au niveau de l'étanchéité de l'épaule, de la protection du patient par la nappe et de la récupération des liquides.

La présente invention a pour but de fournir un champ opératoire adapté à la chirurgie de l'épaule.

A cet effet, dans le champ opératoire selon l'invention, l'ouverture de la nappe centrale a une forme ovale pointue dont la pointe est tournée du côté de la partie de la nappe de recouvrement venant sur la tête du patient et est disposée à une distance de l'ordre de 0,80 à 1 mètre du bord transversal de cette partie de nappe, tandis que l'ouverture du "U" de la poche de récupération des liquides est tournée à l'opposé, c'est à dire en direction des

5 pieds, et que la paroi supérieure de cette poche est munie, d'une part, sur sa face externe, de poches à instruments et, d'autre part, sur sa face interne et près de son bord formant le "U", d'une résille synthétique soudée sur elle et constituant moyen de calage en position ouverte de cette poche.

Grâce à cet agencement, la zone à opérer est ceinturée élastiquement et de manière étanche par le bord de l'ouverture ovale, le corps du patient totalement recouvert par la nappe de recouvrement et la poche à liquides assure parfaitement sa fonction de récupération des liquides en améliorant les conditions de travail du chirurgien.

10 D'autres caractéristiques et avantages ressortiront de la description qui suit en référence au dessin schématique annexé représentant à titre d'exemple une forme d'exécution de ce champ opératoire.

15 Figure 1 est une vue en plan par dessus montrant l'ensemble du champ,

Figure 2 est une vue en coupe transversale suivant II-II de figure 1 montrant, à échelle agrandie, la partie du champ entourant la zone à opérer,

20 Figure 3 est une vue en perspective et à échelle agrandie de la partie entourant la zone à opérer,

Figure 4 est une vue en perspective montrant le champ en position d'utilisation sur une épaule.

25 Comme le montre la figure 1, ce champ opératoire est composé d'une nappe de recouvrement 2, en général constituée par une nappe en fibres synthétiques non tissées. Cette nappe, qui est destinée à recouvrir en totalité le patient, a en général une largeur de 1 m 80 et une longueur de 2 m 70.

30 Dans sa partie centrale supérieure, à la figure 1, cette nappe 2 comporte une ouverture de forme carrée 2a sur les bords de laquelle sont fixés par des soudures 3, les bords d'une nappe centrale 4 comportant une ouverture 5 de forme ovale. La nappe 4 est réalisée dans un matériau synthétique opaque et élastique, par exemple à base de latex. Elle est disposée sur la nappe 2 de manière que l'extrémité pointue 5a de l'ouverture ovale 5 soit à une distance du bord 35 antérieure 2b de la nappe 2 comprise entre 0,80 et 1 m et par exemple

de 0,90 m. L'ouverture ovale 5 a, dans ses plus grandes dimensions, une hauteur h de l'ordre de 8 cm et une largeur l de l'ordre de 5 cm.

5 La poche de récupération de liquides, désignée de façon générale par 6, est composée, comme le montre la figure 2, de deux nappes en matériau synthétique étanche et transparent, à savoir une nappe inférieure 7 et une nappe supérieure 8. Ces deux nappes forment extérieurement un rectangle ayant une dimension transversale de l'ordre de 0 m 85 et une dimension longitudinale, prise dans le sens de la longueur de la nappe de recouvrement 2, de l'ordre de 0 m 75.

10 La nappe inférieure 7 comporte, dans sa partie centrale, une ouverture 7a ayant sensiblement les mêmes dimensions que l'ouverture 2a de la nappe de recouvrement 2. Les bords de cette ouverture 7a sont liés, comme ceux de l'ouverture 2a, aux bords de la nappe centrale 4 par les soudures 3.

15 La nappe supérieure 8 comporte une découpe centrale lui donnant, vue en plan par dessus, la forme générale d'un "U" dont les deux ailes sont parallèles à l'axe longitudinal de la nappe 2 et dont l'âme est transversale et disposée sur la partie de la nappe 2 venant du côté de la tête. Comme le montre les figures 2 et 3, le bord de la découpe 8a de la nappe supérieure 8 est solidaire d'une résille en matière synthétique 9 constituant écarteur en empêchant que ce bord vienne en contact avec la nappe 7 sous-jacente. Cette résille maintient donc la poche en position ouverte et, de par sa structure, ne s'oppose pas au passage du liquide. Il est évident que les deux nappes 7 et 8 sont liées l'une à l'autre par leurs bords extérieurs par des soudures 10 assurant également leur liaison avec la nappe de recouvrement 2.

20 Comme le montre la figure 3, la nappe supérieure 8 de la poche 6 est également munie d'embouts 12 pour raccordement à des tuyaux d'évacuation des liquides, de deux poches antérieures 13 et deux poches postérieures 14. Les deux poches antérieures 13 sont disposées de manière que leurs ouvertures 13a soient en vis à vis tandis que les poches 14 sont disposées de manière que leurs ouvertures 14a soient tournées en direction de la tête, c'est à dire en direction des poches 13 précitées.

35 Enfin, et comme le montrent bien les figures 1 et 3, la nappe

7 est prolongée, côté pieds et dans l'intervalle entre les deux ailes de la nappe supérieure 8, par une bande transversale 15 en matériau synthétique souple et résistant. Cette bande est munie de perforations 16 alignées transversalement et, servant, au maintien des instruments de chirurgie.

Grâce à cet agencement, et comme le montre la figure 4, lorsque le champ opératoire est passé sur le patient, les bords élastiques de l'ouverture 5 enveloppent de manière étanche le bras 20 tandis que les deux ailes de la poche 6 pendent de part et d'autre du corps du patient et que l'âme de cette poche descend sur la tête du patient, en formant des réceptacles aptes à recevoir les liquides. Quant aux poches à instruments 13 et 14, de par leur position, elles peuvent être aisément utilisées par le chirurgien pour caler ces instruments pendant l'opération.

Il est évident qu'un tel champ peut être utilisé quelle que soit la taille du malade.

REVENDEICATIONS

1. Champ opératoire pour chirurgie de l'épaule du type comprenant, en partant de la zone d'opération, une nappe centrale 4 en matériau synthétique élastique et étanche munie d'une ouverture centrale 5 pour le passage de la zone à opérer et dont les bords sont aptes à ceinturer élastiquement cette zone, une nappe 2 de recouvrement du corps, en matériau synthétique entourant la nappe centrale 4 à laquelle elle est liée, et une poche étanche 6 de récupération des liquides, formant un "U" entourant la nappe centrale sur trois côtés et à distance, caractérisé en ce que l'ouverture 5 de la nappe centrale a une forme ovale pointue dont la pointe est tournée du côté de la partie de la nappe de recouvrement 2 venant sur la tête du patient, et est disposée à une distance du bord transversal 2a de cette nappe comprise entre 0 m 80 et 1 m, tandis que l'ouverture du "U" formée par la poche 6 de récupération des liquides est tournée à l'opposé, c'est à dire en direction des pieds, et que la paroi supérieure 8 de cette poche est munie, d'une part, sur sa face externe, de poches à instruments 13 et 14 et, d'autre part, sur sa face interne et près de son bord 8a formant le "U", d'une résille synthétique 9 fixée sur elle et constituant écarteur des bords de cette poche.

2. Champ opératoire selon la revendication 1, caractérisé en ce que l'ouverture ovale 5 de la nappe centrale 4 a une dimension longitudinale de l'ordre de 8 centimètres et une dimension transversale de l'ordre de 5 centimètres, tandis que sa pointe est disposée à 0 m 90 du bord côté tête de la nappe de recouvrement 2.

3. Champ opératoire selon l'ensemble des revendications 1 et 2, caractérisé en ce que les deux poches à instruments 13 sont disposées sur l'âme de la nappe 8 de la poche à liquides 6 avec leurs ouvertures en vis à vis, tandis que les poches à instruments 14 sont fixées sur les ailes de la nappe 8 et à proximité des extrémités de ces ailes, avec leurs ouvertures tournées en direction de la tête, c'est à dire en direction des poches 13 précitées.

4. Champ opératoire selon la revendication 1 et l'une quelconque des revendications 2 et 3, caractérisé en ce que la nappe inférieure 7 de la poche à liquides 6 est solidaire, dans l'intervalle entre les extrémités des deux ailes de la nappe supérieure 8, d'une

bande transversale souple et résistante 15 munie de perforations 16, alignées transversalement, pour maintien des instruments de chirurgie.

FIG.1

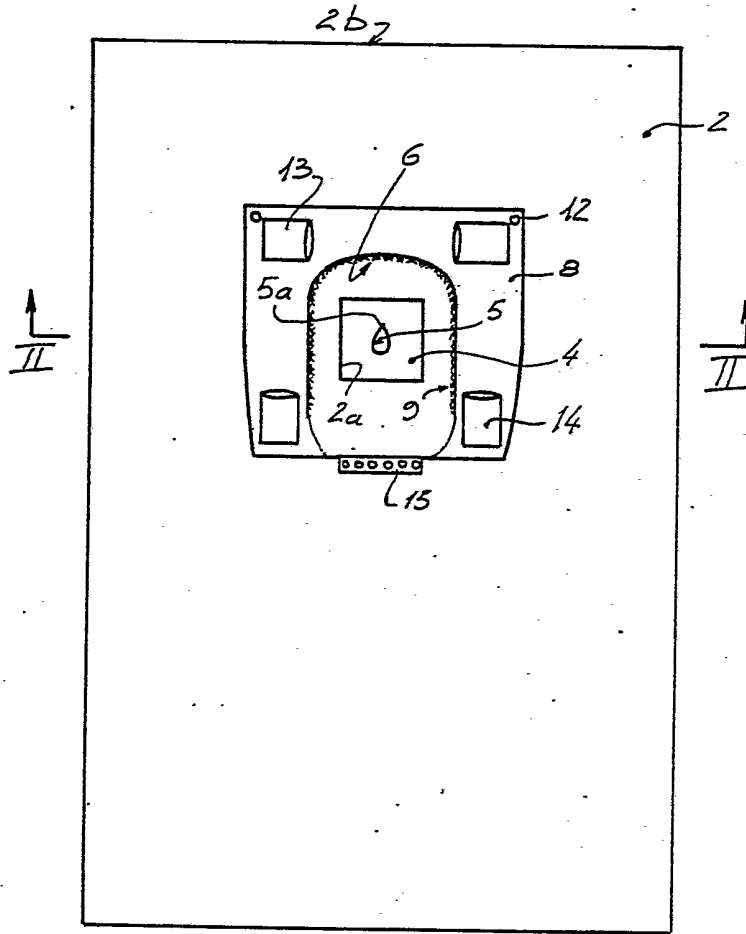


FIG. 2

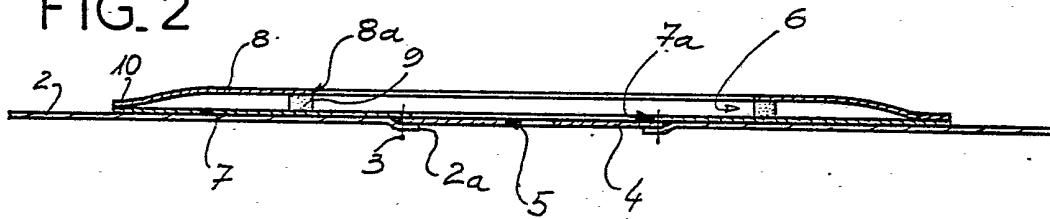


FIG.4

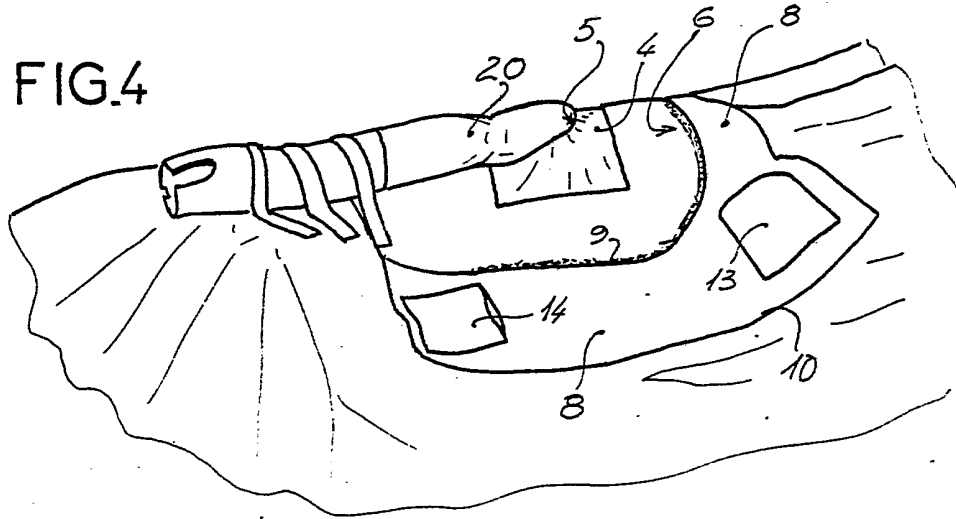


FIG.3

